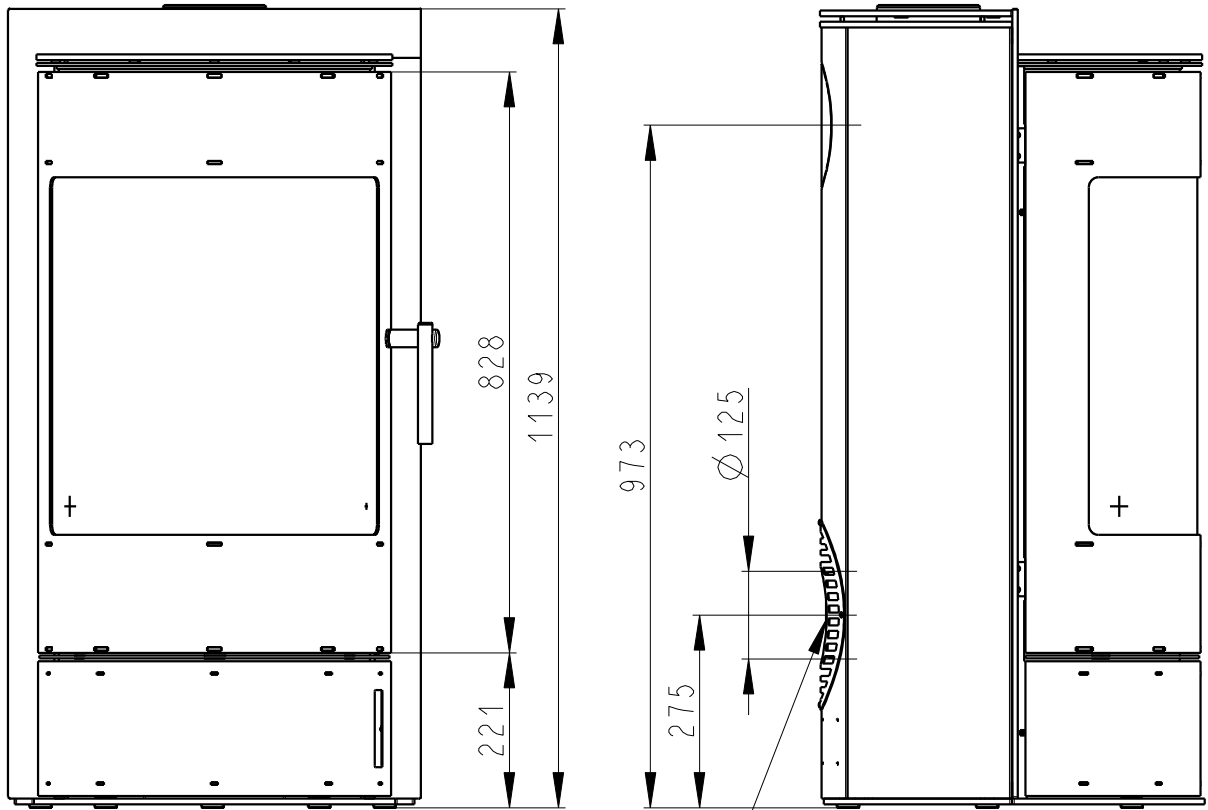


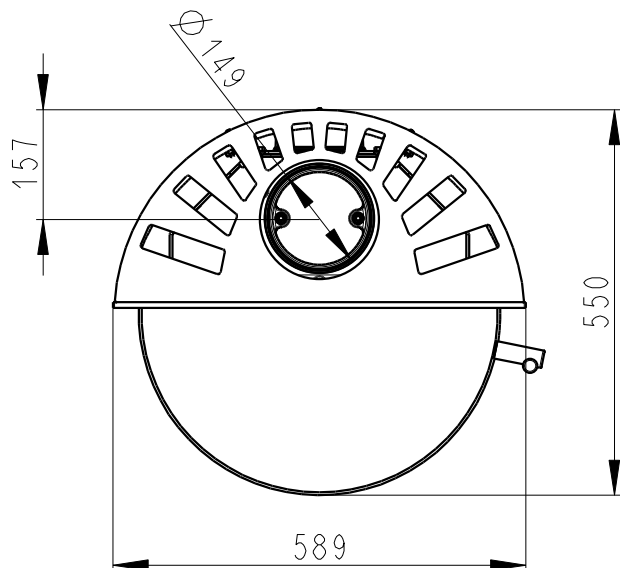
Meritko v mm; Maße in mm

MANGALA PLECH - 012D

185 kg



CENTRALNI PRIVOD VZDUCHU
Zentralluftzufuhr



TAHLO ROSTU
Rostzugstange

SEKUNDARNI VZDUCH
Sekundärluft

PRIMARNI VZDUCH
Primärluft

