

HAAAS  
+  
SOHN

# Technická dokumentace Technická dokumentácia

Boras AL II s výměníkem  
Boras AL II s výmenníkom

CZ SK



CE



0432915201400-



# Úvod

## **Srdečně děkujeme za zakoupení našeho výrobku!**

Popis topidla Vás podrobně seznámí s konstrukcí, technickou specifikací a obsluhou topidla. Doporučujeme seznámit se pozorně s těmito údaji. Vyvarujete se tak případných chyb při vlastní montáži a obsluze.

**Podrobné** podmínky instalace a obsluhy naleznete ve Všeobecném návodu k obsluze (součást dodávky).

# Poznámky v textu

CZ



Nejdůležitější jsou poznámky nadepsané **VAROVÁNÍ**. Poznámky nadepsané **VAROVÁNÍ** Vás upozorňují na **vážné nebezpečí poškození topidla či poranění**.



Poznámka nadepsaná **Upozornění** Vás upozorňuje na možná poškození Vašeho topidla.



Poznámka nadepsaná **Důležité** Vás upozorňuje na informace důležité k provozu Vašeho topidla.



Poznámka jako taková Vás upozorňuje zcela obecně na informace důležité k provozu Vašeho topidla.

# Obsah

<b>1. Technická specifikace</b> .....	1
<b>2. Technický popis</b> .....	2
<b>3. Seznam náhradních dílů</b> .....	3
3.1. Celkový rozstřel modelu .....	3
3.2. Detail A1 .....	5
<b>4. Rozměrové schéma</b> .....	6
4.1. Koleno odtahu spalin .....	6
4.2. Zapojení výměníku .....	7
<b>5. Záměna kouřového hrdla</b> .....	8
<b>6. Návod na čištění výměníku</b> .....	9

CZ

Obsah



# 1. Technická specifikace

## Vhodné palivo:

Pro používání vhodného paliva nahlédněte do kapitoly **2.2 Palivo** ve Všeobecném návodu k obsluze.

## Správný provoz:

Pro správné a bezpečné zacházení s krbovými kamny nahlédněte do kapitol: **2. Popis spalovacího procesu** a **5. Návod k obsluze** ve Všeobecném návodu k obsluze.

## **Pokyny pro ovládání režimu spalování**

Palivo	Výkon topidla	Množství paliva	Primární vzduch	Sekundární vzduch	Terciální vzduch
Dřevěná polena	100%	3 kg/h	uzavřen	otevřen 100%	neregulovatelný
Dřevěná polena	33%	1 kg/h	uzavřen	otevřen 50%	neregulovatelný
Ekobrikety	100%	2,7 kg/h	otevřen 10%	otevřen 100%	neregulovatelný
Ekobrikety	33%	0,9 kg/h	otevřen 5%	otevřen 50%	neregulovatelný
Uhelné brikety	100%	2 kg/h	otevřen 100%	otevřen 20%	neregulovatelný
Uhelné brikety	33%	0,7 kg/h	otevřen 50%	otevřen 10%	neregulovatelný

## **Technická data**

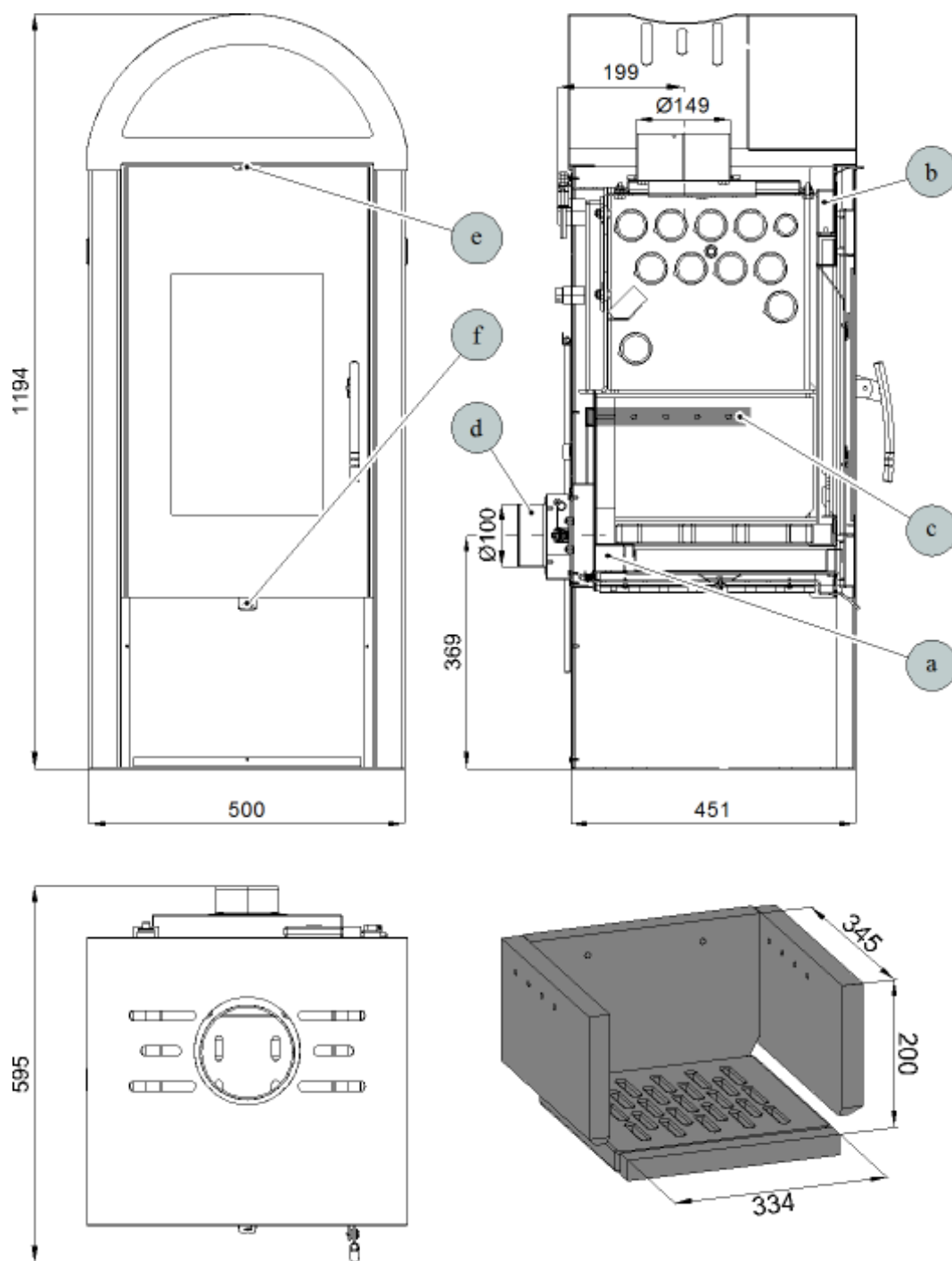
	Dřevěná polena	Ekobrikety	Uhelné brikety
Dosažený tepelný výkon (100%)	10,5 kW	10 kW	10,2 kW
Jmenovitý tepelný výkon	10 kW	10 kW	10 kW
Snížený tepelný výkon (33%)	3,5 kW	3,3 kW	3,4 kW
Výkon předávaný pouze tělesem kamen	2,9 kW	2,6 kW	3 kW
Použitelný výkon pro ohřev vody	7,6 kW	7,4 kW	7,2 kW
Maximální dávka paliva pro přiložení	3 kg/hod	2,7 kg/hod	2 kg/hod
Prům. teplota spalin za hrdl. kouřovodu	261 °C	280 °C	257 °C
Hmotnostní průtok suchých spalin	8,2 g/s	9,5 g/s	10,2 g/s
Energetická účinnost	82,4 %	80,1 %	80,1 %
Průměrná koncentrace CO <sub>2</sub>	10,6 %	8,9 %	7,6 %
Koncentrace CO ve spalinách při 13% O <sub>2</sub>	1083 mg/Nm <sup>3</sup>	666 mg/Nm <sup>3</sup>	1060 mg/Nm <sup>3</sup>
Prach při 13% O <sub>2</sub>	18 mg/Nm <sup>3</sup>	17 mg/Nm <sup>3</sup>	24 mg/Nm <sup>3</sup>
Množství spalovacího vzduchu při jmenovitém výkonu	25 m <sup>3</sup> /h	35 m <sup>3</sup> /h	30 m <sup>3</sup> /h
Zkoušeno dle ČSN EN 13240:2002/A2:2005, protokol 30–11948			

## **Technické informace**

Výška	1194 mm
Šířka	500 mm
Hloubka	595 mm
Hmotnost – plech/dlažba	129 kg/135 kg
Průměr kouřovodu	150 mm
Maximální provozní přetlak výměníku	0,2 MPa
Vodní obsah výměníku	14 l
Doporučený tepelný spád ( $t_{\text{výstupní}} - t_{\text{vstupní}}$ )	75 – 60 °C
Minimální tah komína v hrdle kouřovodu	12 Pa
Vytápěcí schopnost (střední tepelné ztráty) při 10,5 kW	cca 189 m <sup>3</sup>
Regulovatelný výkon	3,3 – 10,5 kW

## 2. Technický popis

CZ



Technický popis

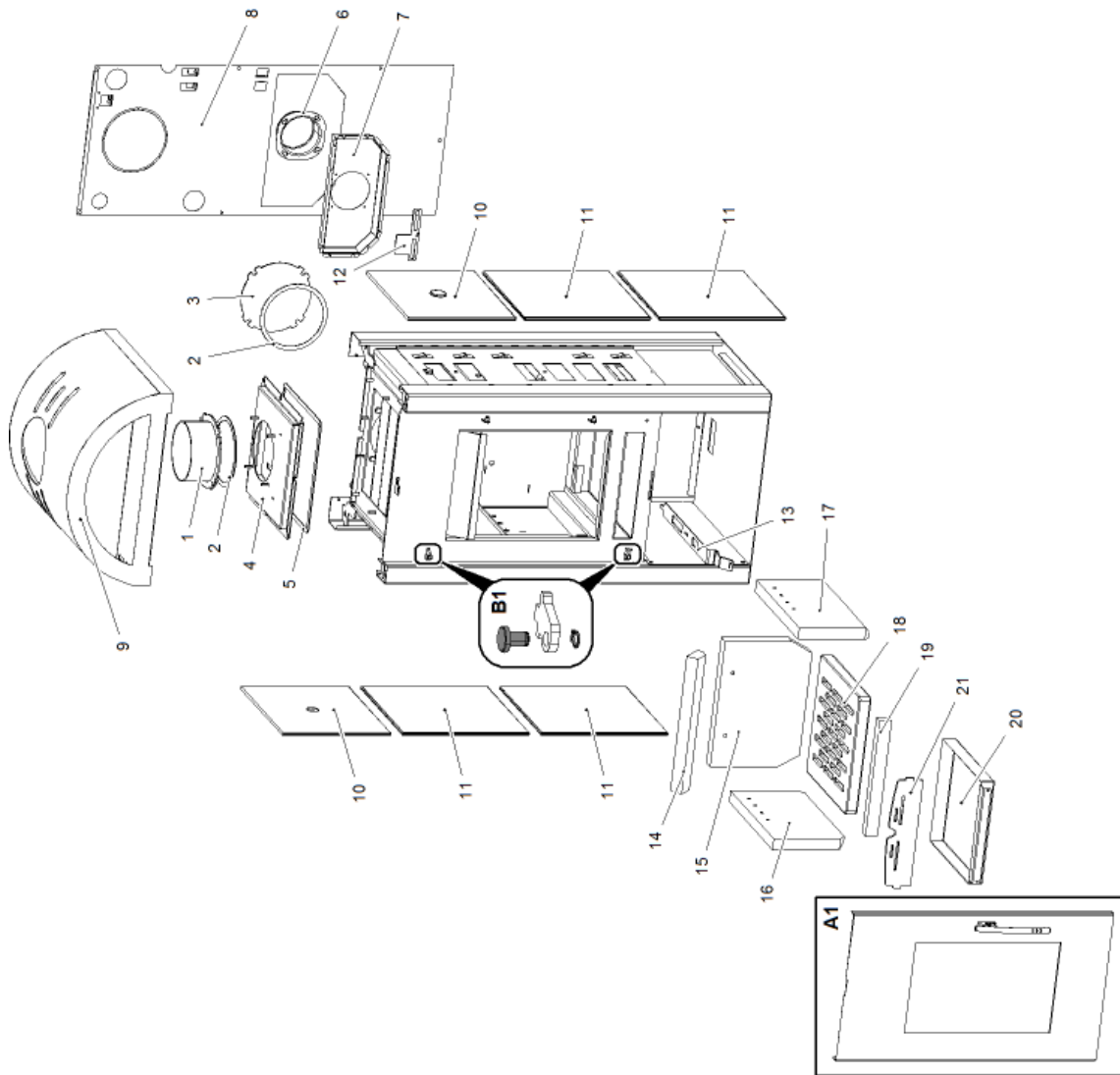
Pozice	Název
a	Přívod primárního vzduchu
b	Přívod sekundárního vzduchu
c	Výstup terciálního vzduchu
d	Externí přívod vzduchu (Ø 100 mm)
e	Regulátor sekundárního vzduchu
f	Regulátor primárního vzduchu

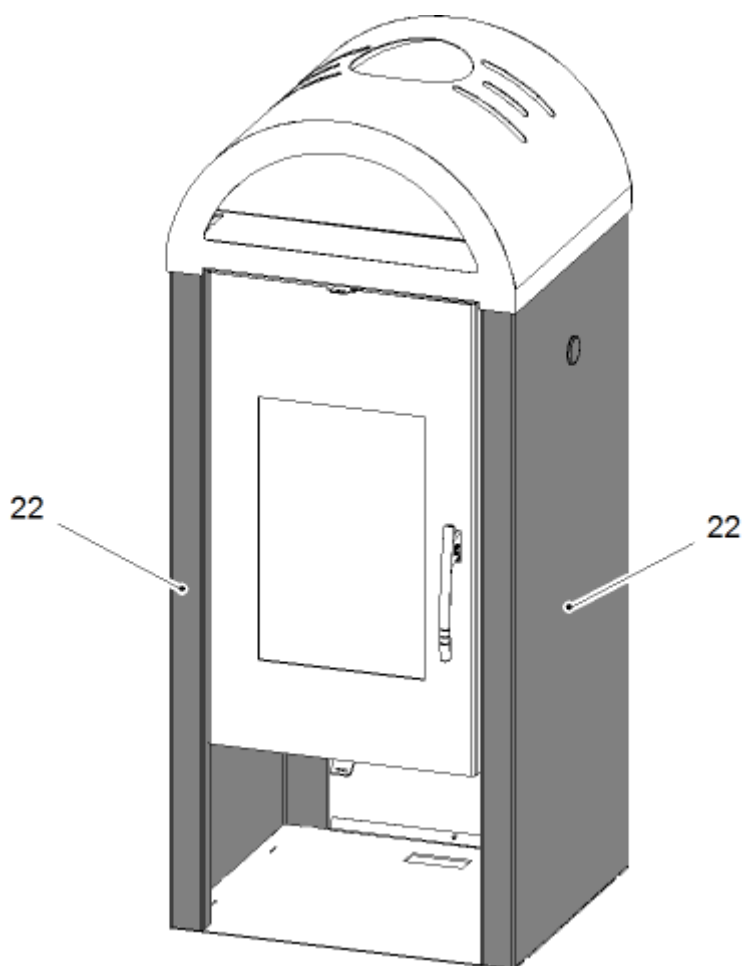


# 3. Seznam náhradních dílů

CZ

## 3.1. Celkový rozstřel modelu

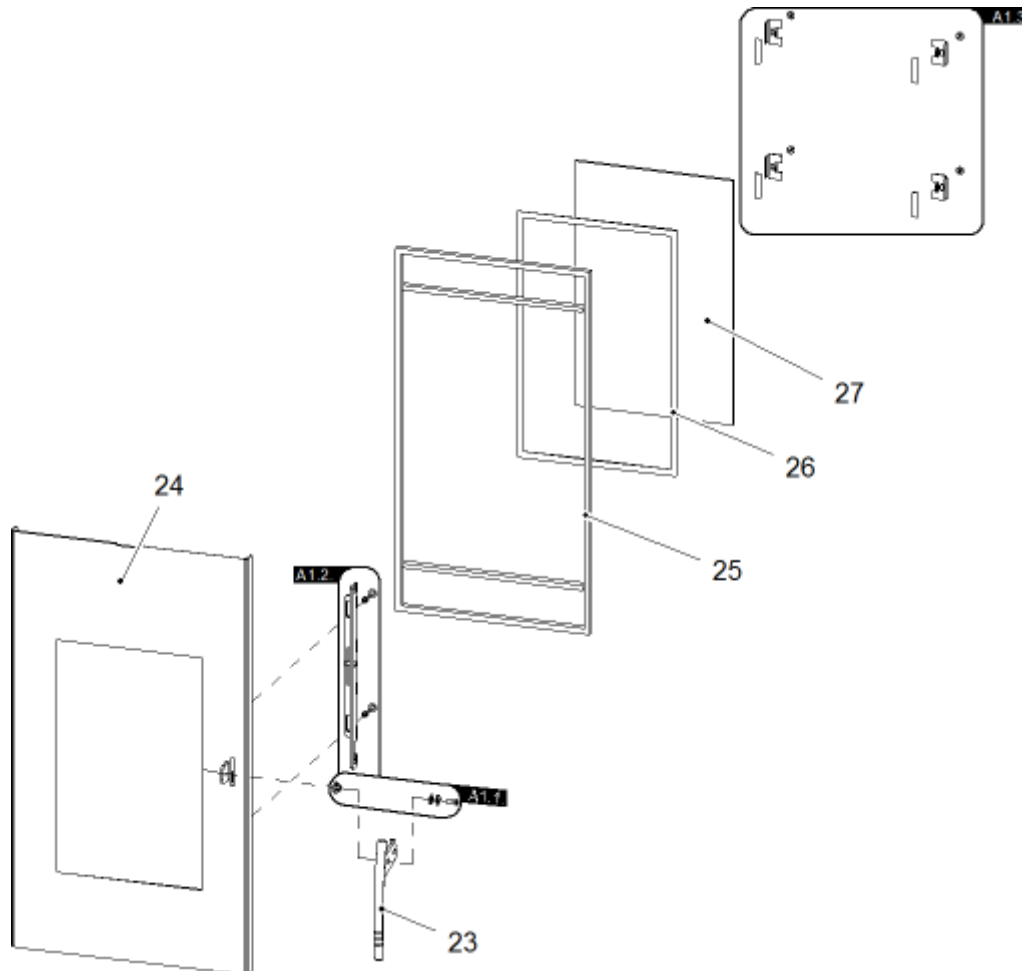




Pozice	Název	Množství	Číslo zboží
A1	Dvířka topeniště/černá	1 ks	0433715015300
A1	Dvířka topeniště/stříbrná	1 ks	0433715005300
B1	Spojovací materiál pantu – set	1 ks	0089931140006
1	Hrdlo kouřovodu/antracit	1 ks	0470315006007
2	Těsnící šňůra kouřovodu 10x4 mm	480 mm	0040210040005
3	Záslepka kouřovodu/antracit	1 ks	0470315008002
4	Víko tělesa/černá	1 ks	0332315005061
5	Těsnící šňůra víka 10x4 mm	1100 mm	0040210040005
6	Externí přívod vzduchu (Ø100)	1 ks	0088500050008
7	Kryt přisávání	1 ks	0433615105087
8	Kryt zadní	1 ks	0433715006110
9	Víko/černá	1 ks	0432915206800
9	Víko/stříbrná	1 ks	0432915205800
10	Obklad horní/běžová	2 ks	0431915456120
11	Obklad boční/běžová	4 ks	0061001000605
12	Šoupě primáru	1 ks	0433615005183
13	Páka (šoupě)/černá	1 ks	0433715005186
14	Clona – volná (30x58x355)	1 ks	0431915005701
15	Cihla 30x230x330	1 ks	0332315005501
16	Cihla 30x190x340	1 ks	0332315005504
17	Cihla 30x190x340	1 ks	0332315005505
18	Žárovbetonový rošt	1 ks	0332315005052
19	Cihla 27x305x30	1 ks	0332315005502

20	Popelník	1 ks	0332315005030
21	Zábrana/černá	1 ks	0431915006040
21	Zábrana/antracit	1 ks	0431915005040
22	Plechová varianta	2 ks	—

### 3.2. Detail A1



Pozice	Název	Množství	Číslo zboží
A1.1.	Spojovací materiál kliky – set	1 ks	0081010180005
A1.2.	Lišta dveří/černá – set	1 ks	0331415017330
A1.2.	Lišta dveří/stříbrná – set	1 ks	0331415027330
A1.3.	Držáky skla – set	1 ks	0416515015304
23+A1.1.	Pákový uzávěr dveří top./zlatý + spojovací materiál kliky - set	1 ks	0081010080006
23+A1.1.	Pákový uzávěr dveří top./chrom. + spojovací materiál kliky - set	1 ks	0081020120006
23	Pákový uzávěr dveří topeniště/zlatý	1 ks	0081010080005
23	Pákový uzávěr dveří topeniště/chrom.	1 ks	0081020120005
24	Dvířka – svařovaný díl/černá	1 ks	0433715006200
24	Dvířka – svařovaný díl/stříbrná	1 ks	0433715005200
25	Těsnící šňůra dveří 14 mm	2500 mm	0040014140005
26	Těsnící šňůra skla – 10x4 mm	1300 mm	0040210040005
27	Žáruvzdorné sklo (260x400)	1 ks	0431915005304

# 4. Rozměrové schéma

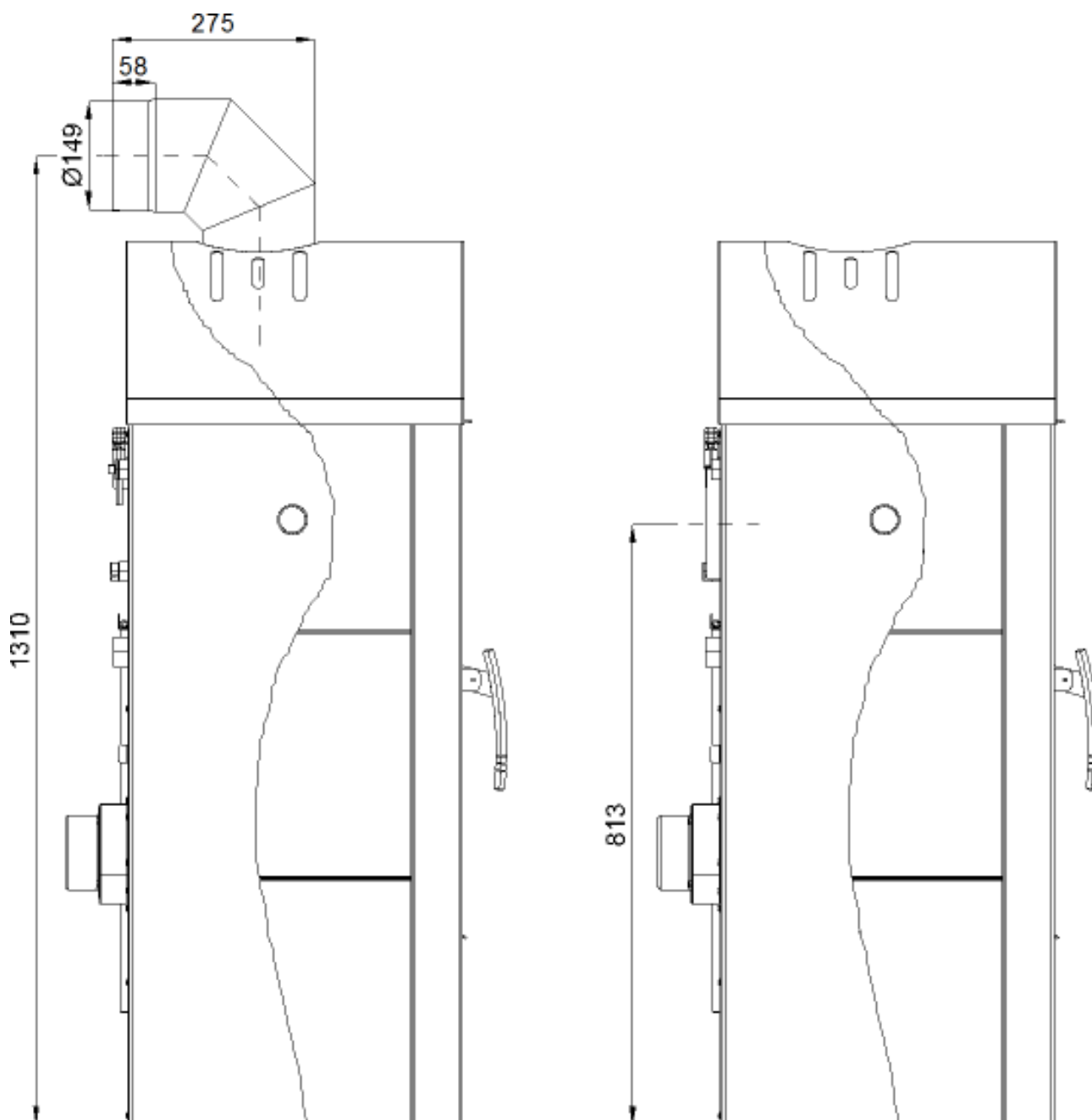
CZ

## 4.1. Koleno odtahu spalin



Poznámka

Koleno odtahu spalin je dodáváno jako zvláštní příslušenství

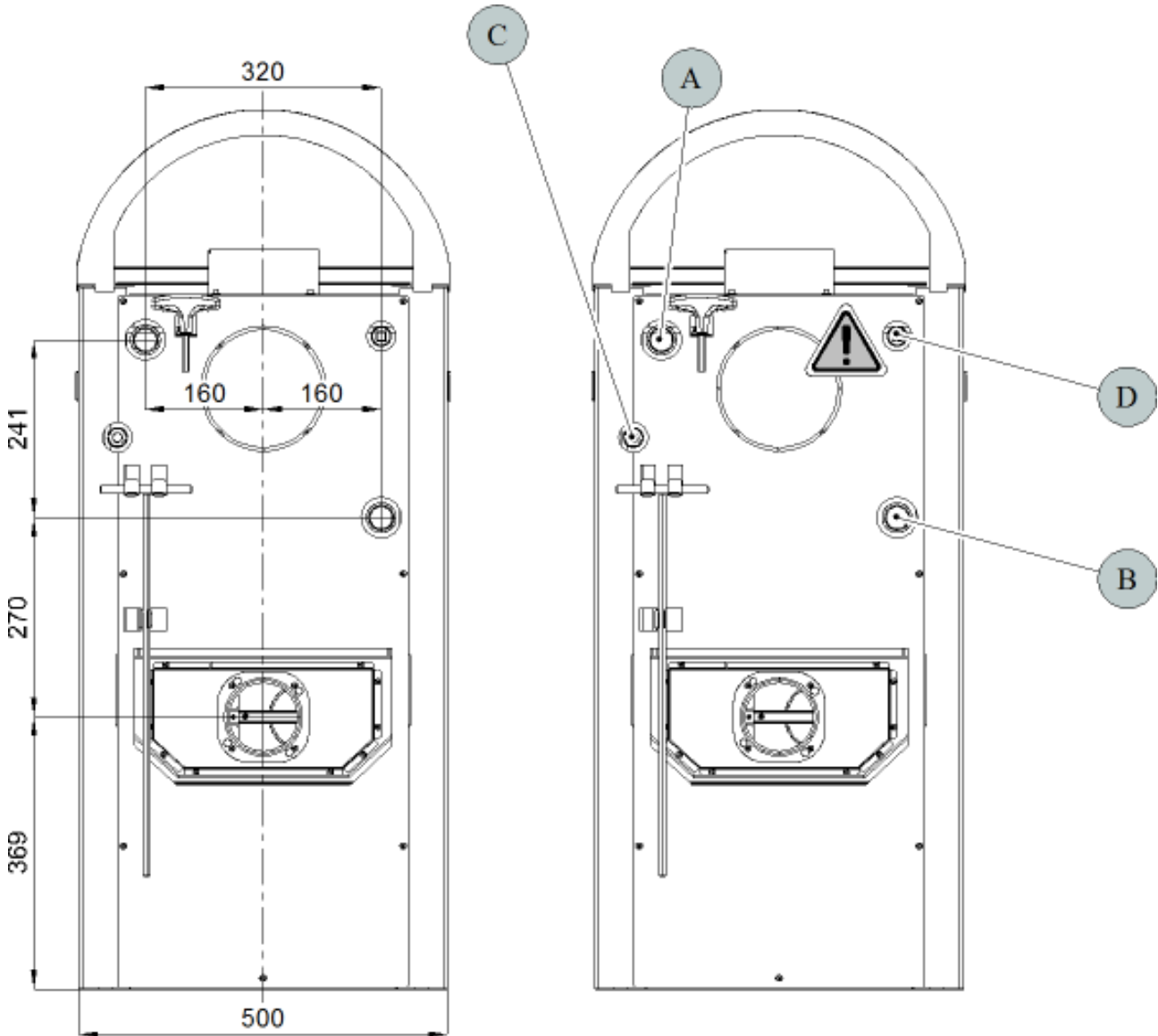


## 4.2. Zapojení výměníku



### VAROVÁNÍ

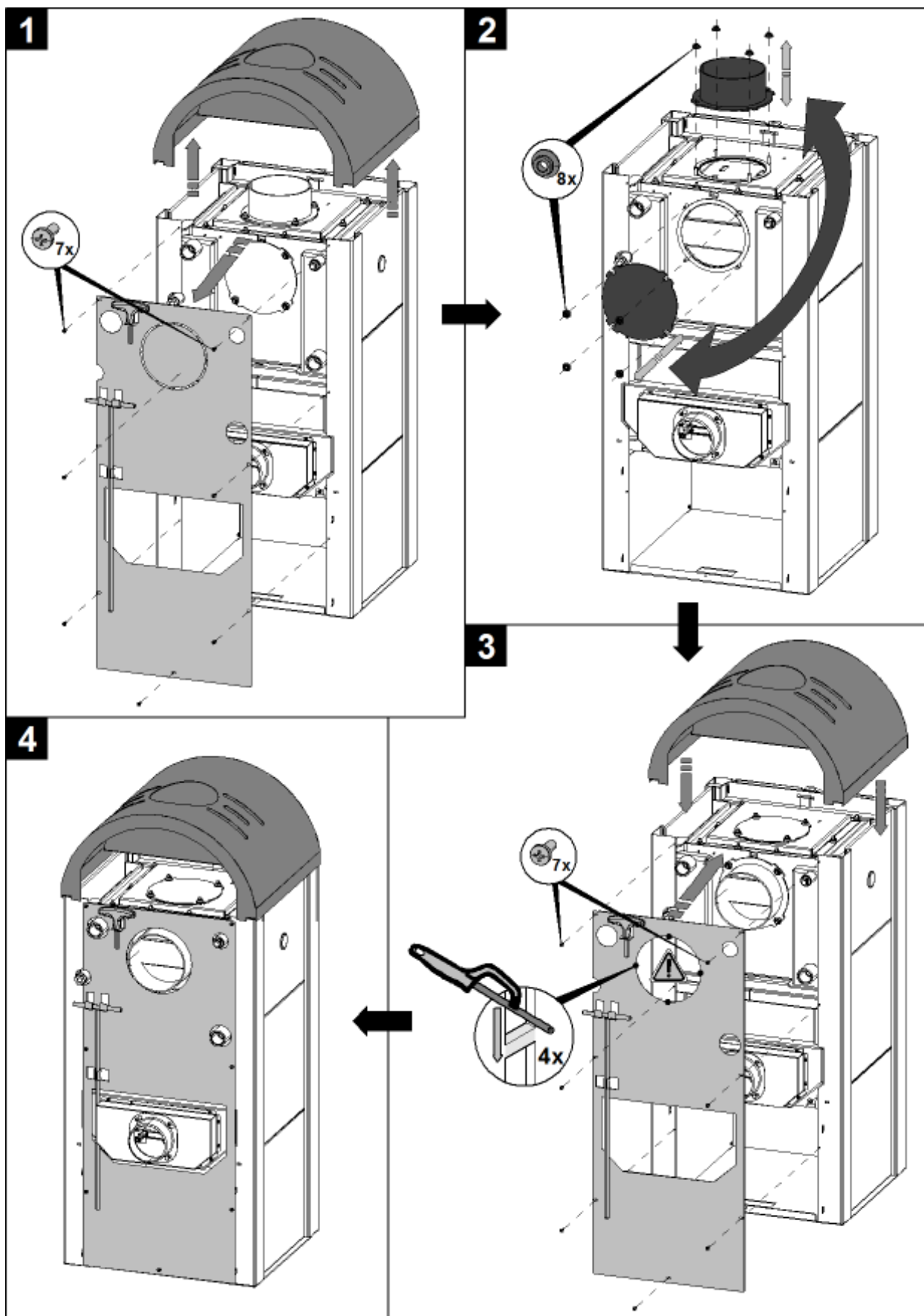
Automatický odvzdušňovací ventil (pozice D) musí být vždy připojen!



Pozice	Název
A	Vývod topné vody (vnitřní závit G1")
B	Přívod vratné vody (vnitřní závit G1")
C	Jímka pro termostatické čidlo (oběhové čerpadlo) – délka jímky (105 mm)
D	Otvor pro odvzdušňovací ventil (vnitřní závit G1/2")

# 5. Záměna kouřového hrdla

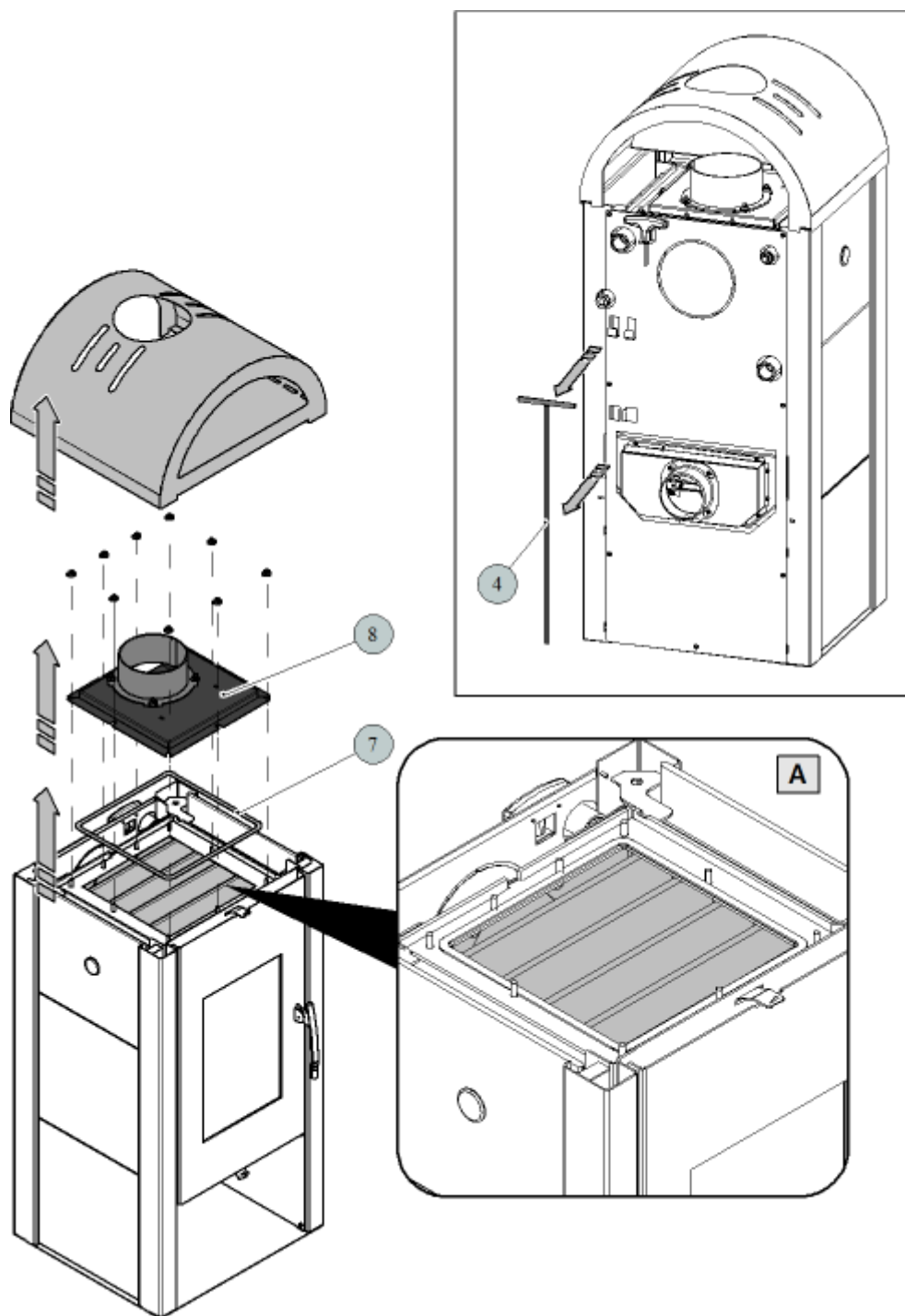
CZ



Záměna kouřového hrdla

# 6. Návod na čištění výměníku

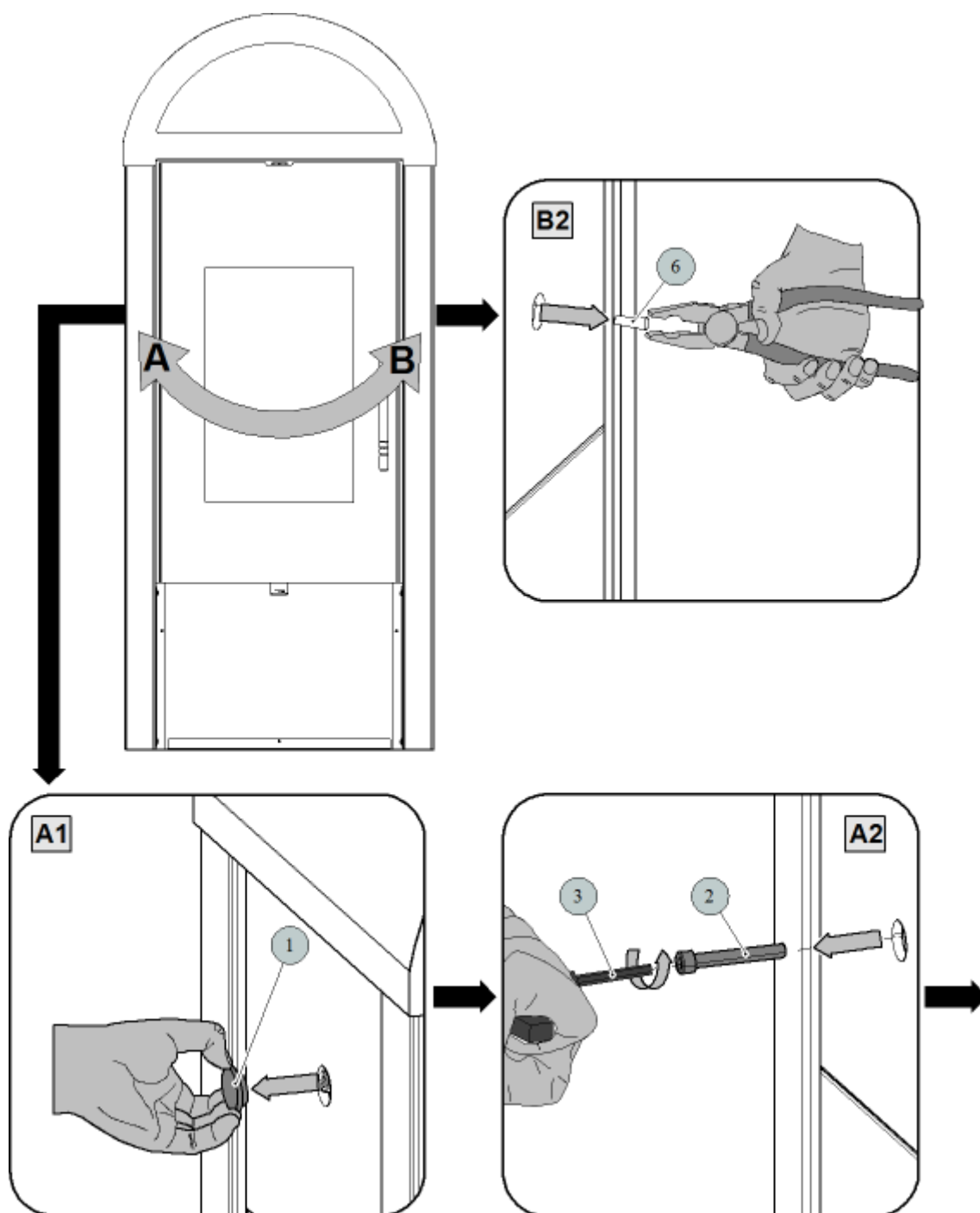
CZ



## DŮLEŽITÉ

**Základní čištění** stírací lištou provádějte cca 1x za týden.

**Celkové čištění** výměníku se doporučuje provádět minimálně 1x za topnou sezónu a podle způsobu provozu i častěji. Pro čištění ploch výměníku (obr. A) zvolte vhodný čistící nástroj. Při celkovém čištění ploch opatrně demontujte víko tělesa (poz. 8), vyvarujte se poškození těsnící šňůry (poz. 7).



**i** Poznámka

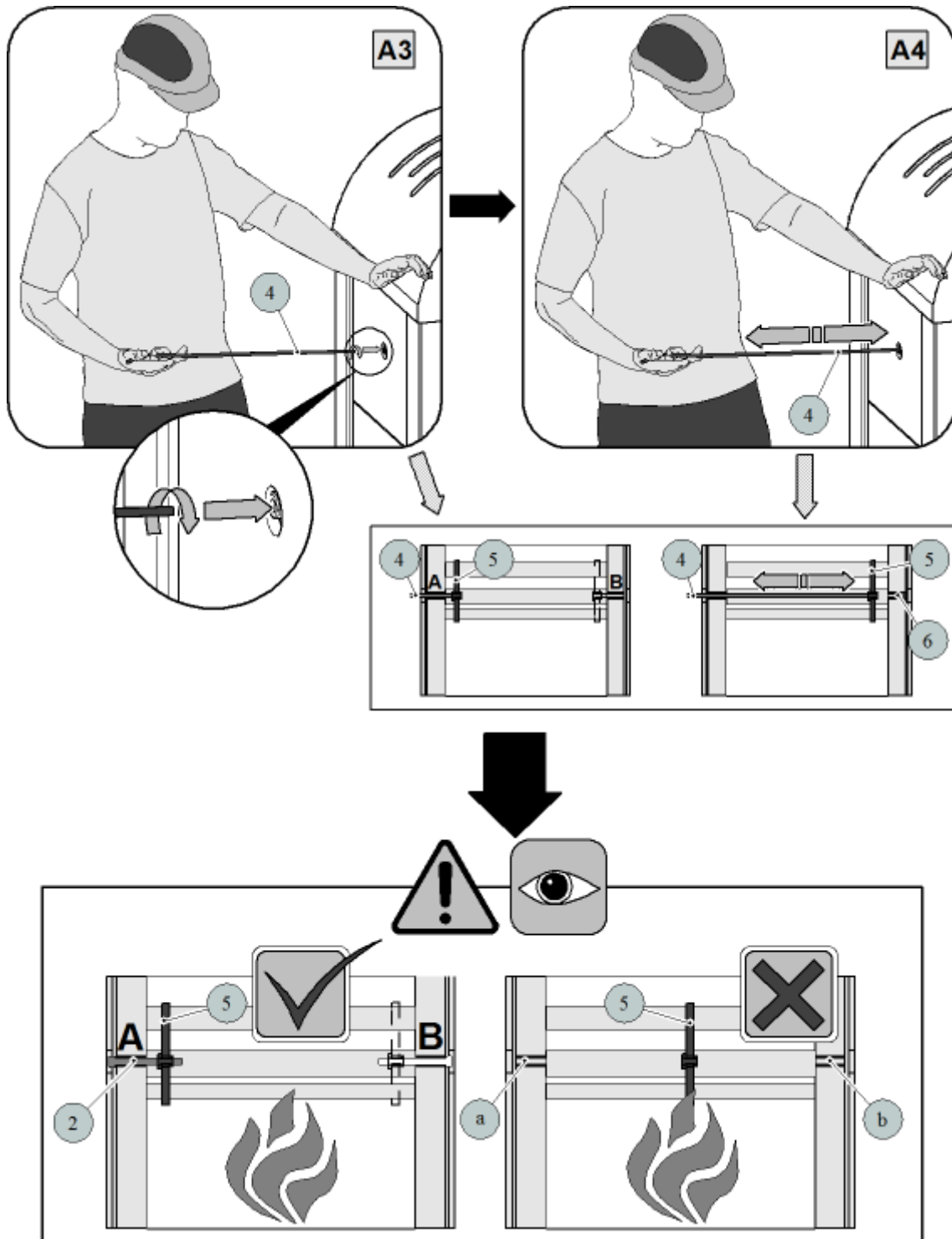
Při záměně čistících stran dochází k prohození **poz. 6** za **poz. 2** (obr. **B2**, **A2**). Postup čištění platí i pro opačnou stranu.

Pozice	Název	Množství	Číslo zboží
1	Krycí zátka	1 ks	0431915005015
2	Šroub M10x70	1 ks	0030031000705
3	Imbusový klíč 8 mm (je součástí dodávky)	1 ks	9001700080005
4	Táhlo čištění/černá	1 ks	0433317005063
4	Táhlo čištění/antracit	1 ks	0433317006063
5	Stírací lišta	1 ks	—



6	Zátka	1 ks	0431915005018
7	Těsnící šňůra víka 10x4 mm	1100 mm	0040210040005
8	Víko tělesa/černá	1 ks	0332315005061

CZ



## VAROVÁNÍ

Při ukončení čištění vždy zaaretujte stírací lištu.

Nenechávejte stírací lištu nad plamenem a otvory (a, b) volně průchodné.



# Úvod

**Srdečne ďakujeme za kúpu nášho výrobku!**

Popis pece vás podrobne oboznámi s konštrukciou, technickou špecifikáciou a obsluhou ohrievača. Odporúčame oboznámiť sa pozorne s týmito údajmi. Vyvarujete sa tak prípadných chýb pri vlastnej montáži a obsluhu.

**Podrobné** podmienky inštalácie a obsluhy nájdete vo Všeobecnom návode na obsluhu (súčasť dodávky).

# Poznámky v textu

SK



Najdôležitejšie sú poznámky označené ako **VAROVANIE**. Poznámky s nadpisom **VAROVANIE** vás upozorňujú na **vážne nebezpečenstvo poškodenia pece či poranenia**.



Poznámka s nadpisom **Upozornenie** vás upozorňuje na možné poškodenie vašej pece.



Poznámka s nadpisom **Dôležité** vás upozorňuje na informácie dôležité pre prevádzku vašej pece.



Poznámka ako taká vás upozorňuje úplne všeobecne na informácie dôležité pre prevádzku vašej pece.

# Obsah

<b>1. Technická špecifikácia</b> .....	1
<b>2. Technický popis</b> .....	2
<b>3. Zoznam náhradných dielov</b> .....	3
3.1. Celkový rozstrel modelu .....	3
3.2. Detail A1 .....	5
<b>4. Rozmerová schéma</b> .....	6
4.1. Kolená odťahu spalín .....	6
4.2. Zapojenie výmenníka .....	7
<b>5. Záměna dymového hrdla</b> .....	8
<b>6. Návod na čistenie výmenníka</b> .....	9

SK

Obsah



# 1. Technická špecifikácia

## Vhodné palivo:

Informácie o používaní vhodného paliva nájdete v kapitole **2.2 Palivo** vo Všeobecnom návode na obsluhu.

## Správna prevádzka:

Informácie o správnom a bezpečnom zaobchádzaní s krbovou pecou nájdete v kapitolách: **2. Popis spaľovacieho procesu** a **5. Návod na obsluhu** vo Všeobecnom návode na obsluhu.

## **Pokyny na ovládanie režimu spaľovania**

Palivo	Výkon pece	Množstvo paliva	Primárny vzduch	Sekundárny vzduch	Terciárny vzduch
Drevené polená	100%	3 kg/h	zatvorený	otvorený 100%	neregulovateľný
Drevené polená	33%	1 kg/h	zatvorený	otvorený 50%	neregulovateľný
Ekobrikety	100%	2,7 kg/h	otvorený 10%	otvorený 100%	neregulovateľný
Ekobrikety	33%	0,9 kg/h	otvorený 5%	otvorený 50%	neregulovateľný
Uhoľné brikety	100%	2 kg/h	otvorený 100%	otvorený 20%	neregulovateľný
Uhoľné brikety	33%	0,7 kg/h	otvorený 50%	otvorený 10%	neregulovateľný

## **Technické údaje**

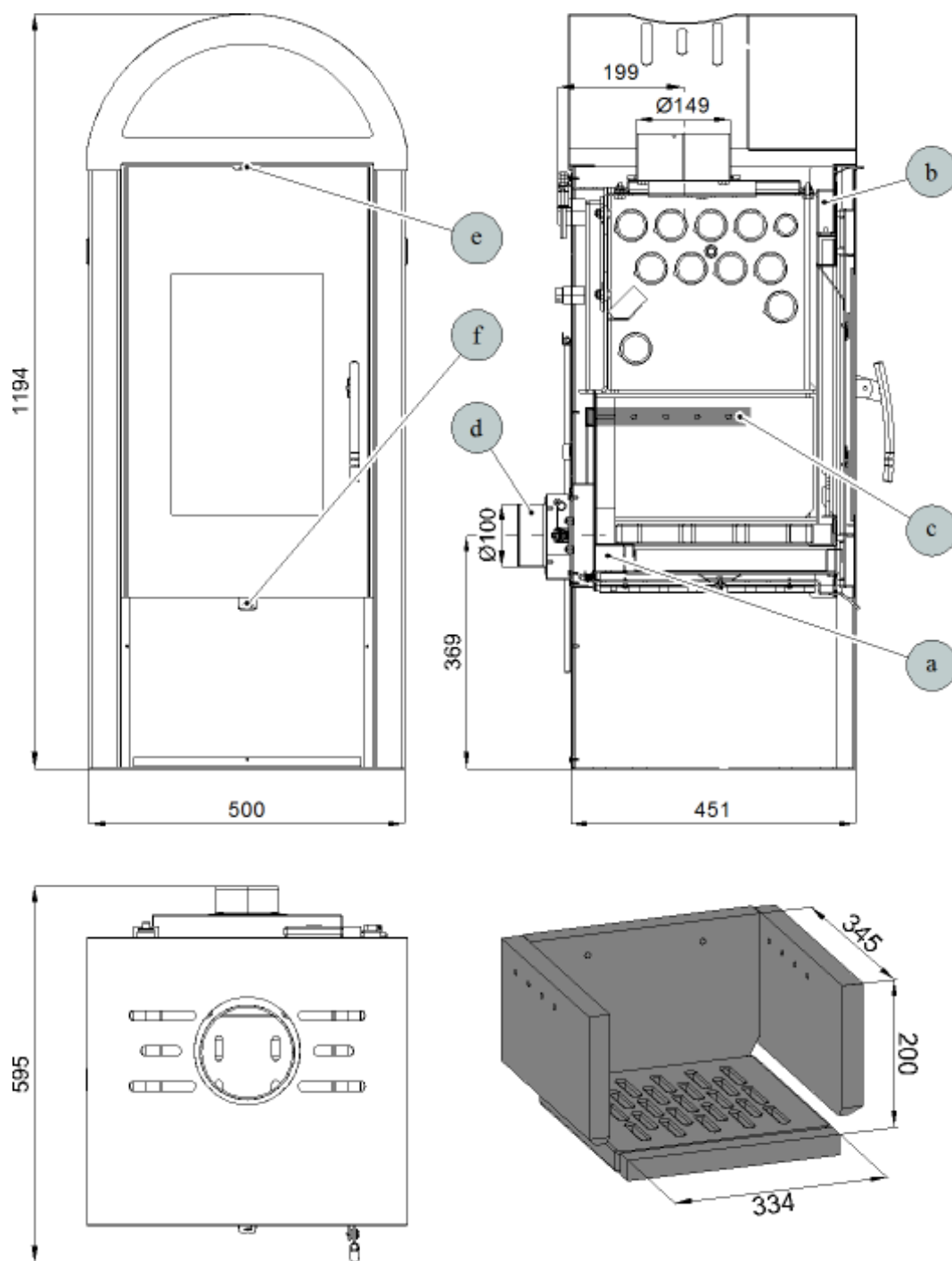
	Drevené polená	Ekobrikety	Uhoľné brikety
Dosiahnuteľný tepelný výkon (100%)	10,5 kW	10 kW	10,2 kW
Menovitý tepelný výkon	10 kW	10 kW	10 kW
Znížený tepelný výkon (33%)	3,5 kW	3,3 kW	3,4 kW
Výkon predávaný len telesom kachlí	2,9 kW	2,6 kW	3 kW
Použiteľný výkon pre ohrev vody	7,6 kW	7,4 kW	7,2 kW
Maximálna dávka paliva pre priloženie	3 kg/hod	2,7 kg/hod	2 kg/hod
Priem. teplota spalín za hrdl. dymovodu	261 °C	280 °C	257 °C
Hmotnostný prietok suchých spalín	8,2 g/s	9,5 g/s	10,2 g/s
Energetická účinnosť	82,4 %	80,1 %	80,1 %
Priemerná koncentrácia CO <sub>2</sub>	10,6 %	8,9 %	7,6 %
Koncentrácia CO vo spalínach pri 13% O <sub>2</sub>	1083 mg/Nm <sup>3</sup>	666 mg/Nm <sup>3</sup>	1060 mg/Nm <sup>3</sup>
Prach pri 13% O <sub>2</sub>	18 mg/Nm <sup>3</sup>	17 mg/Nm <sup>3</sup>	24 mg/Nm <sup>3</sup>
Množstvo spaľovacieho vzduchu pri menovitom výkone	25 m <sup>3</sup> /h	35 m <sup>3</sup> /h	30 m <sup>3</sup> /h
Skúšané podľa ČSN EN 13240:2002/A2:2005, protokol 30–11948			

## **Technické informácie**

Výška	1194 mm
Šírka	500 mm
Hĺbka	595 mm
Hmotnosť – plech/dlažba	129 kg/135 kg
Priemer dymovodu	150 mm
Maximálny prevádzkový pretlak výmenníku	0,2 MPa
Vodný obsah výmenníku	14 l
Doporučený tepelný spád ( $t_{\text{výstupná}} - t_{\text{vstupná}}$ )	75 – 60 °C
Minimálny ťah komína v hrdle dymovodu	12 Pa
Vykur. schopnosť (stredné tepelné straty) pri 10,5 kW	cca 189 m <sup>3</sup>
Regulovateľný výkon	3,3 – 10,5 kW

## 2. Technický popis

SK



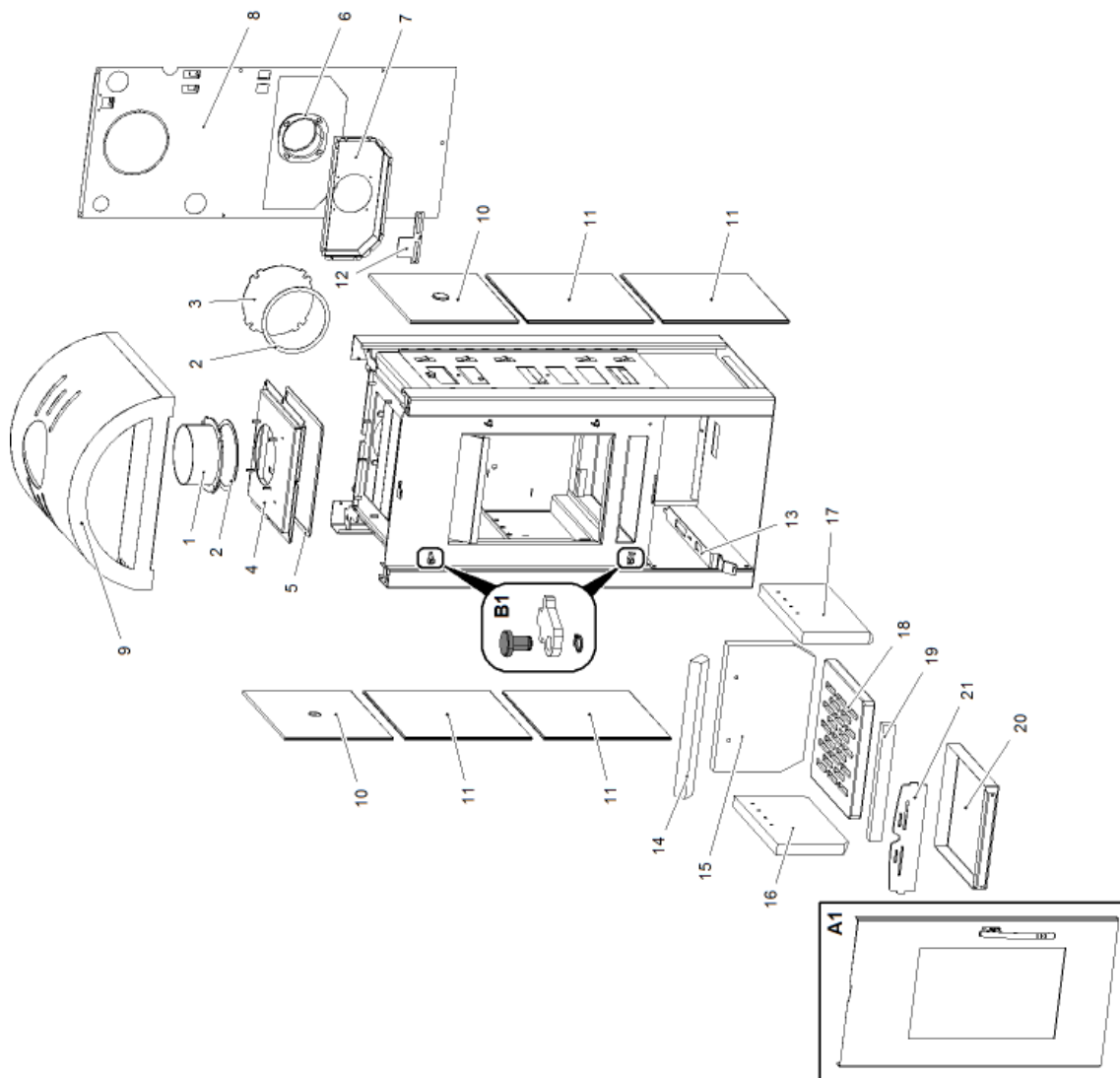
Technický popis

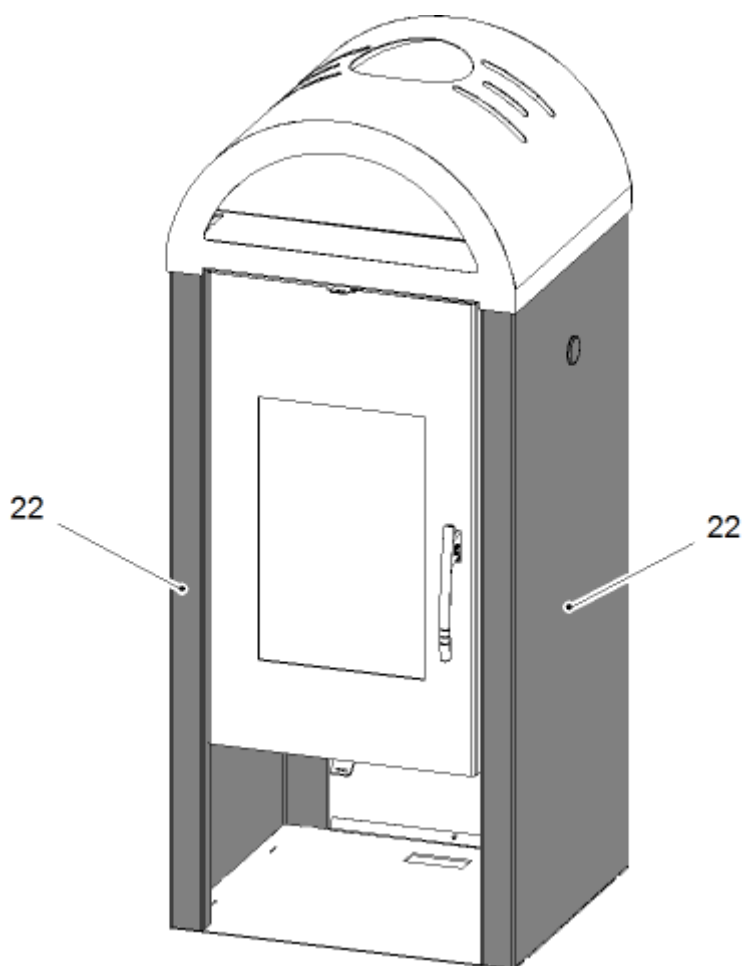
Pozícia	Názov
a	Prívod primárneho vzduchu
b	Prívod sekundárneho vzduchu
c	Výstup terciárneho vzduchu
d	Externý prívod vzduchu (Ø100)
e	Regulátor sekundárneho vzduchu
f	Regulátor primárneho vzduchu



# 3. Zoznam náhradných dielov

## 3.1. Celkový rozstrel modelu

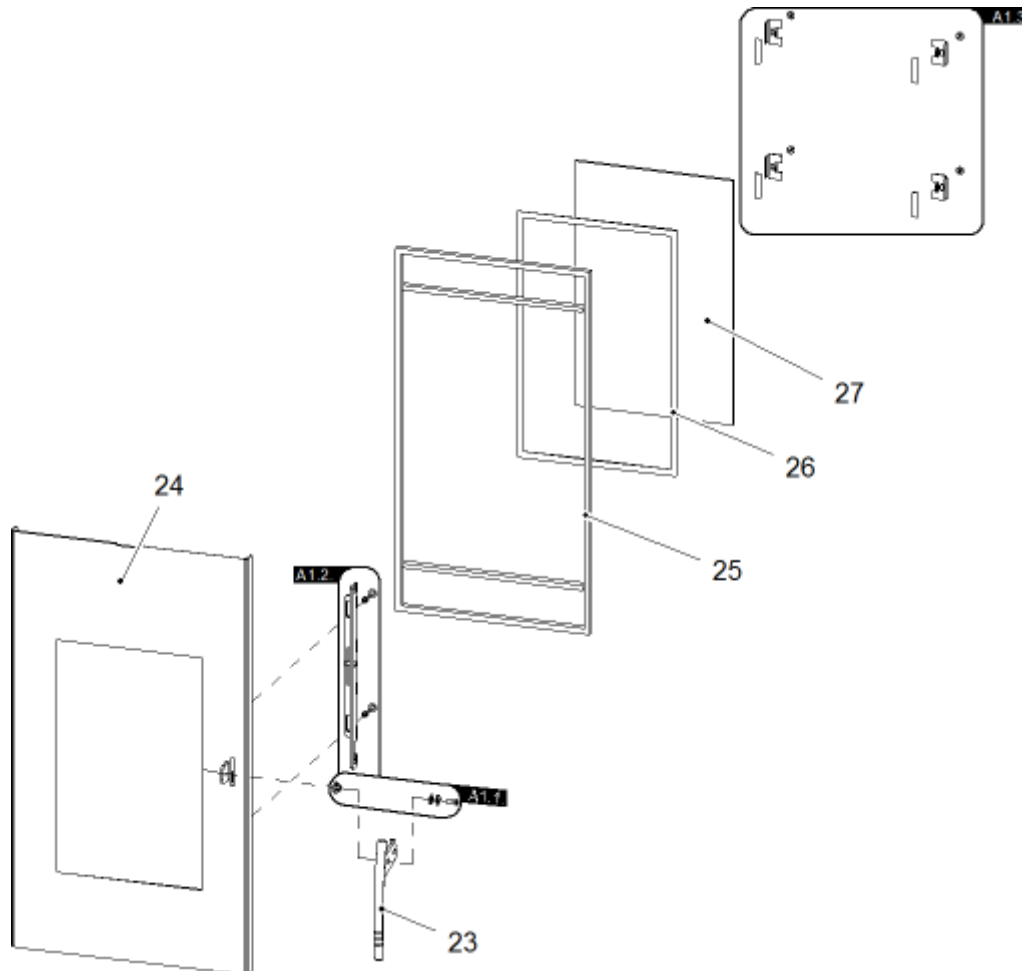




Pozícia	Názov	Množstvo	Číslo tovaru
A1	Dvierka kúreniska/čierna	1 ks	0433715015300
A1	Dvierka kúreniska/strieborná	1 ks	0433715005300
B1	Spojovací materiál pántu - set	1 ks	0089931140006
1	Hrdlo dymovodu/antracit	1 ks	0470315006007
2	Tesniaca šnúra dymovodu 10x4 mm	480 mm	0040210040005
3	Záslepka dymovodu/antracit	1 ks	0470315008002
4	Veko telesa/čierna	1 ks	0332315005061
5	Tesniaca šnúra veka 10x4 mm	1100 mm	0040210040005
6	Externý prívod vzduchu (Ø100)	1 ks	0088500050008
7	Kryt prisávanie	1 ks	0433615105087
8	Kryt zadný	1 ks	0433715006110
9	Veko/čierna	1 ks	0432915206800
9	Veko/strieborná	1 ks	0432915205800
10	Obklad horný/bézový	2 ks	0431915456120
11	Obklad bočný/bézový	4 ks	0061001000605
12	Posúvač primáru	1 ks	0433615005183
13	Posúvač/čierne	1 ks	0433715005186
14	Clona - voľná (30x58x355)	1 ks	0431915005701
15	Tehla 30x230x330	1 ks	0332315005501
16	Tehla 30x190x340	1 ks	0332315005504
17	Tehla 30x190x340	1 ks	0332315005505
18	Rošt	1 ks	0332315005052
19	Tehla 27x305x30	1 ks	0332315005502

20	Popolník	1 ks	0332315005030
21	Zábrana/čierna	1 ks	0431915006040
21	Zábrana/antracit	1 ks	0431915005040
22	Plechový variant	2 ks	—

### 3.2. Detail A1



Pozícia	Názov	Množstvo	Číslo tovaru
A1.1.	Spojovací materiál kľučky - set	1 ks	0081010180005
A1.2.	Ťahadlo zavierania/čierna - set	1 ks	0331415017330
A1.2.	Ťahadlo zavierania/strieborná - set	1 ks	0331415027330
A1.3.	Držiak skla - set	1 ks	0416515015304
23+A1.1.	Pákový uzáver dvierok kúr./zlatý + spojovací materiál kľučky - set	1 ks	0081010080006
23+A1.1.	Pákový uzáver dvierok kúr./chrom. + spojovací materiál kľučky - set	1 ks	0081020120006
23	Pákový uzáver dvierok kúreniska/zlatý	1 ks	0081010080005
23	Pákový uzáver dvierok kúreniska/chrom.	1 ks	0081020120005
24	Dvierka kúreniska (zváraný diel)/čierna	1 ks	0433715006200
24	Dvierka kúreniska (zváraný diel)/strieborná	1 ks	0433715005200
25	Tesniaca šnúra dverí – 14 mm	2500 mm	0040014140005
26	Tesniaca šnúra skla – 10x4 mm	1300 mm	0040210040005
27	Žiaruvzdorné sklo (260x400)	1 ks	0431915005304

# 4. Rozmerová schéma

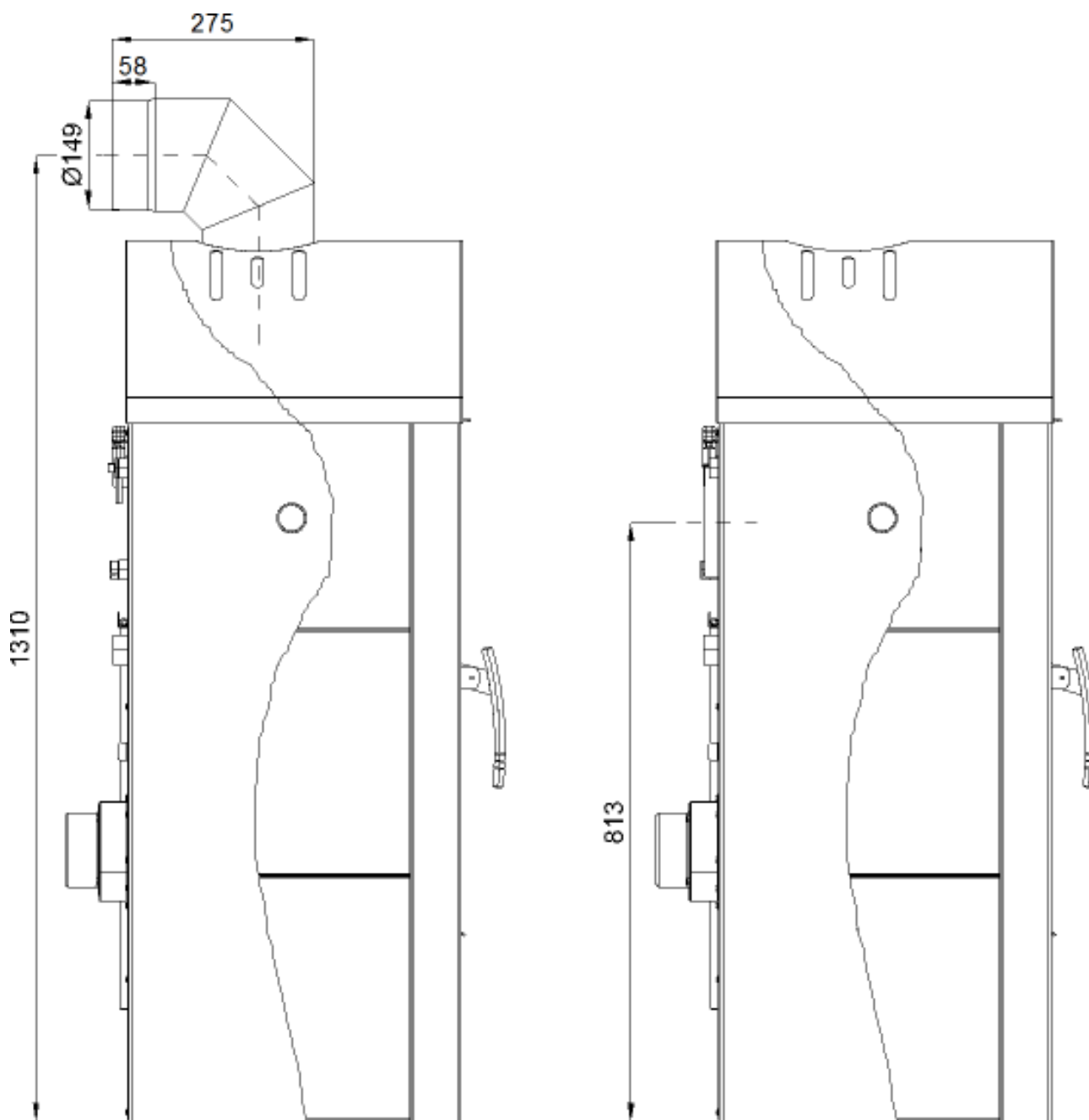
SK

## 4.1. Koleno odťahu spalín



Poznámka

Koleno odťahu spalín je dodávané ako zvláštne príslušenstvo.



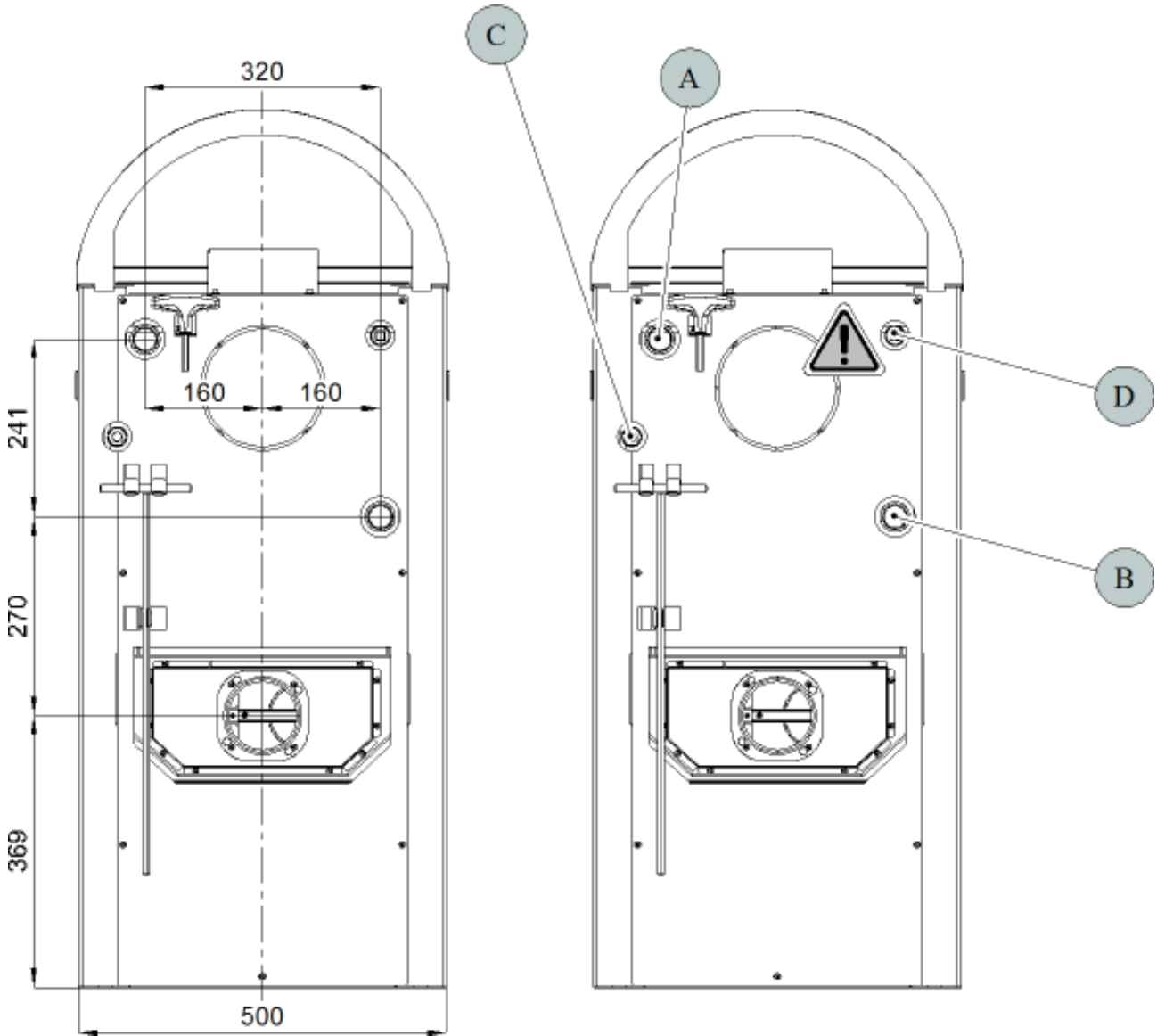
Rozmerová schéma

## 4.2. Zapojenie výmenníka



### VÝSTRAHA

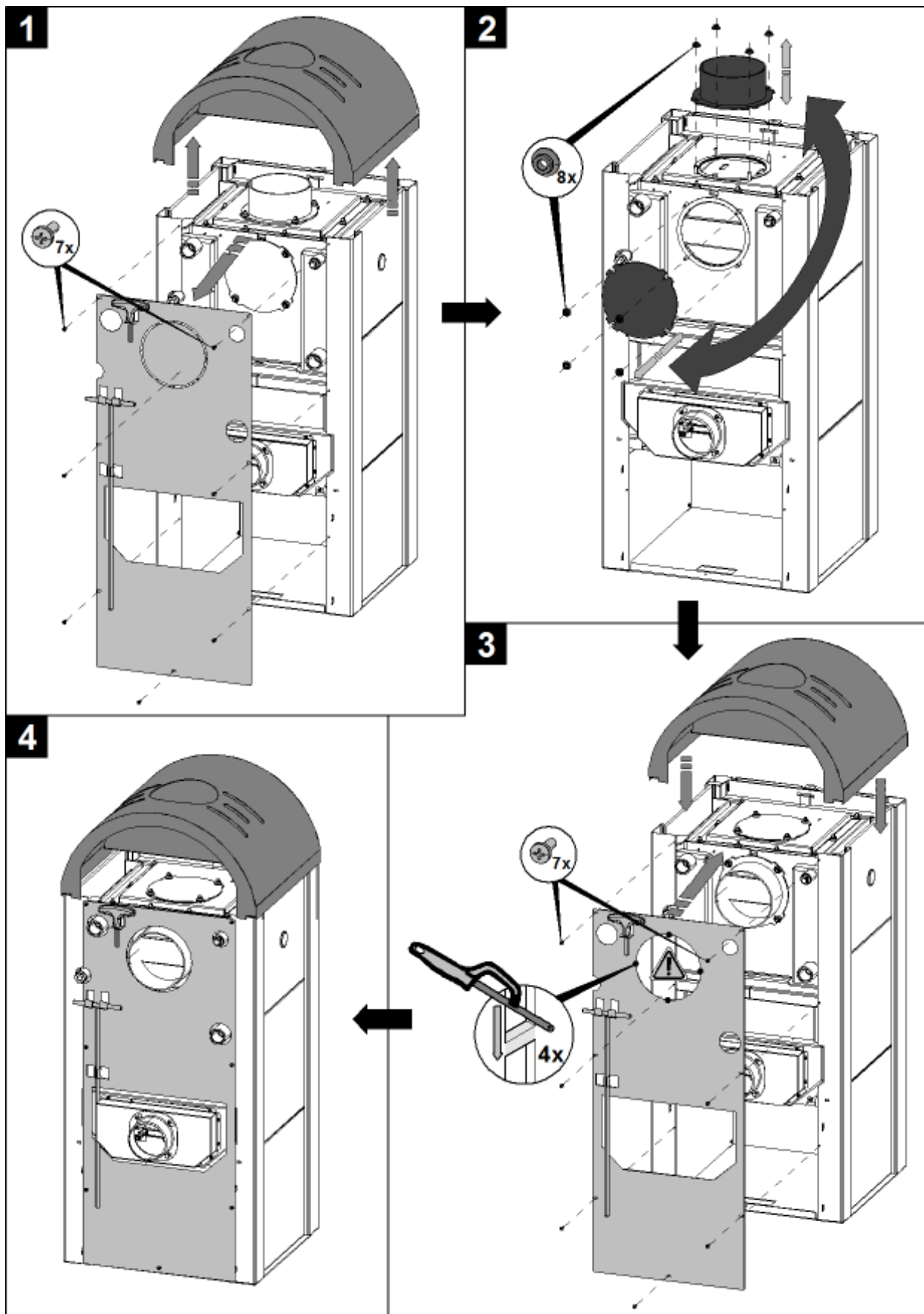
Automatický odvzdušňovací ventil (pozícia D) musí byť vždy pripojený!



Pozice	Název
A	Vývod vykurovacej vody (vnútorný závit G1")
B	Prívod vratnej vody (vnútorný závit G1")
C	Puzdro na termostatický snímač (obehové čerpadlo) – dĺžka puzdra (105 mm)
D	Otvor pro odvzdušňovací ventil (vnútorný závit G1/2")

# 5. Záměna dymového hrdla

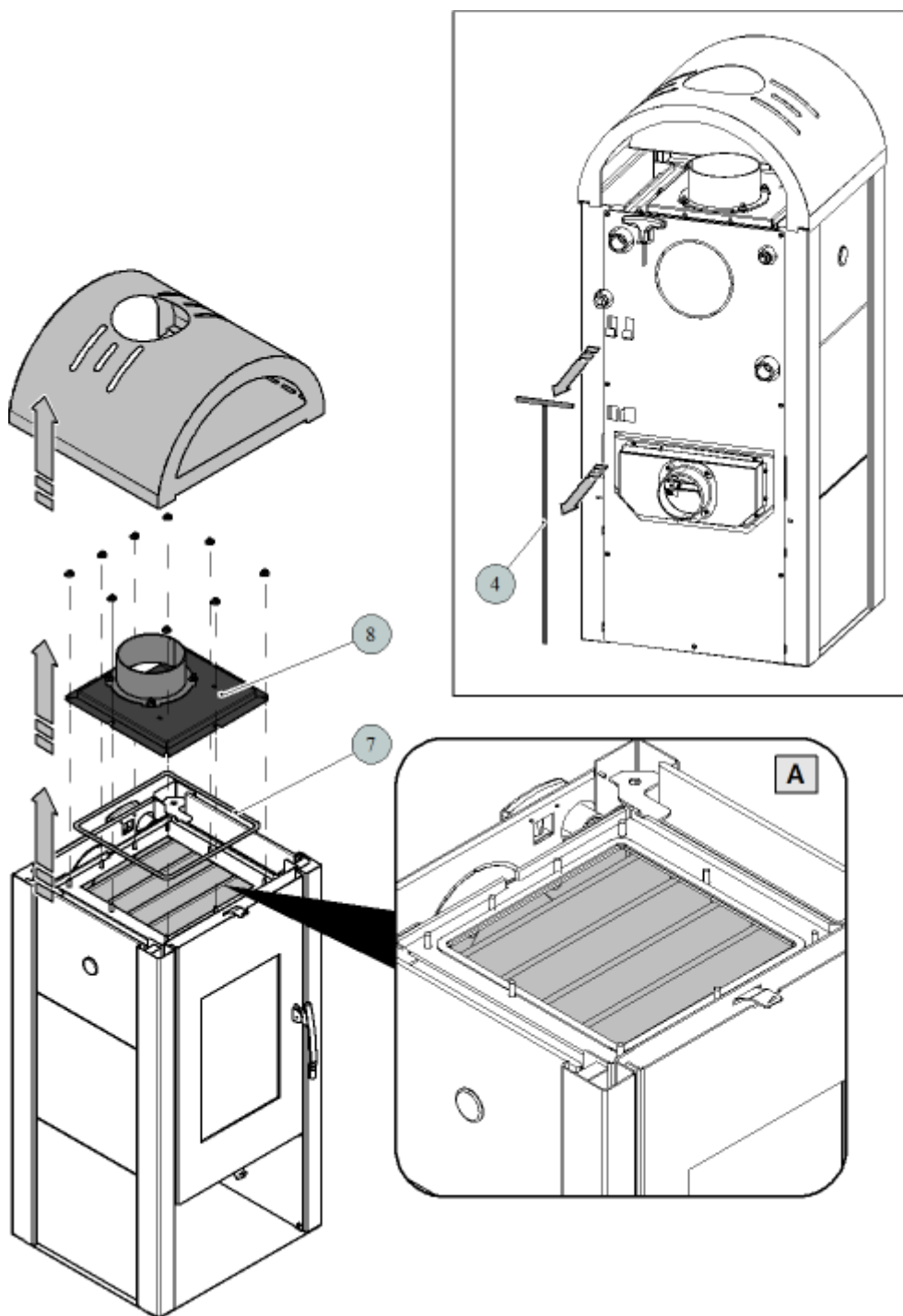
SK



Záměna dymového hrdla

# 6. Návod na čistenie výmenníka

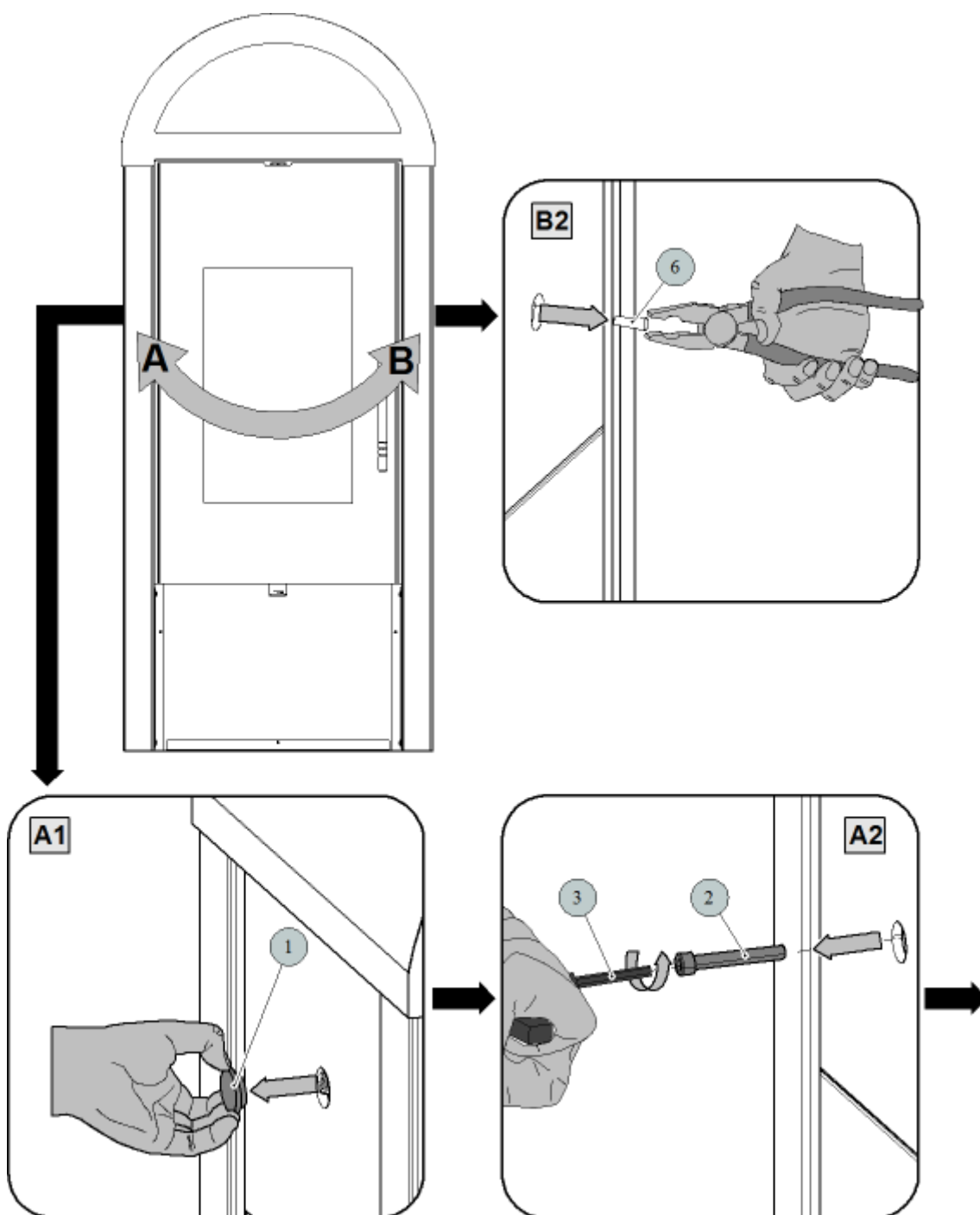
SK



## DÔLEŽITÉ

**Základné čistenie** stieracou lištou sa odporúča vykonávať minimálne 1x za týždeň a podľa spôsobu prevádzky aj častejšie.

**Celkové čistenie** výmenníka sa odporúča vykonávať minimálne 1x za vykurovaciu sezónu a podľa spôsobu prevádzky aj častejšie. Pre čistenie plôch výmenníka (obr. A) zvolte vhodný čistiaci nástroj. Pri celkovom čistení plôch opatrne demontujte veko telesa (poz. 8), vyvarujte sa poškodenia tesniacej šnúry (poz. 7).



**i** Poznámka

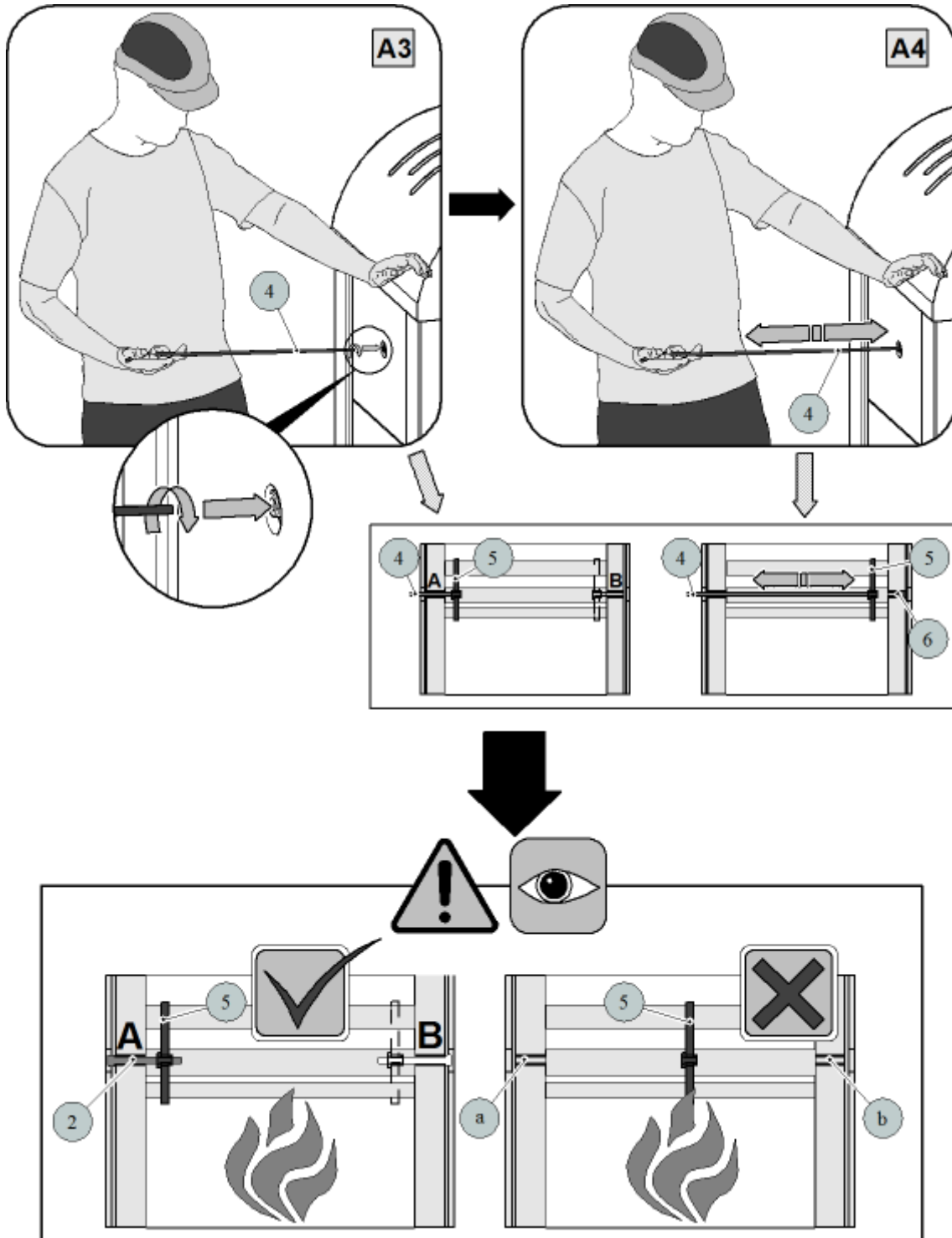
Pri zámene čistiacich strán dochádza k prehodenie **poz. 6** za **poz. 2** (obr. **B2**, **A2**). Postup čistenia platí aj pre opačnú stranu.

Pozícia	Názov	Množstvo	Číslo tovaru
1	Krycia zátka	1 ks	0431915005015
2	Skrutka M10x70	1 ks	0030031000705
3	Imbusový kľúč 8 mm (súčasť dodávky)	1 ks	9001700080005
4	Ťahadlo čistenia/čierne	1 ks	0433317005063
4	Ťahadlo čistenia/antracit	1 ks	0433317006063
5	Stieracia lišta	1 ks	—



6	Zátka	1 ks	0431915005018
7	Tesniaca šnúra veka 10x4 mm	1100 mm	0040210040005
8	Veko telesa/čierne	1 ks	0332315005061

SK



## VÝSTRAHA

Po ukončení čistenia vždy zaareťte stieraciu lištu.  
Nenechávajte stieraciu lištu nad plameňom a otvory (a, b) priechodné.



