



Technický list výrobku (cs)

Krbová kamna Typ: 055

YAGO 7 Aqua



Technické parametry

055YAC

Výkon

Jmenovitý tepelný výkon (kW)	10
Regulovatelný výkon (kW)	5 - 12
Tepelný výkon do prostoru (kW)	5
Tepelný výkon do vody (kW)	5

Rozměry

Výška (1) x Šířka (2) x Hloubka (3) (mm)	1145 x 600 x 546
Maximální délka polen (mm)	350

Hmotnost podle obložení

kámen (kg)	185
------------	-----

Vzduch

Centrální přívod vzduchu (7) / průměr (mm)	ano / Ø 100
Ovládání sekundárního vzduchu	ano
Ovládání primárního vzduchu	ano
Terciární přívod vzduchu	ano
Automatická regulace přívodu vzduchu	ne
Výška osy centrálního přívodu vzduchu od podlahy (8) (mm)	300

Parametry

Palivo: dřevo / dřevěné brikety / hnědouhelné brikety [D / DB / HB]	
Spotřeba přípustného paliva při jmenovitém výkonu (kg/hod) [D / DB / HB]	3 / 3 / 2,2
Vytápěný prostor (m ³)	100 - 240
Energetická účinnost (%) [D / DB / HB]	83 / 83 / 86
Minimální tah komína (Pa)	12
Teplota spalin (°C) [D / DB / HB]	225 / 225 / 196
Hmotnostní tok spalin (g/s) [D / DB / HB]	8,8 / 8,8 / 7,7
Koncentrace CO při 13% O ₂ (mg/Nm ³) [D / DB / HB]	1240 / 1240 / 1245
Koncentrace NO _x při 13% O ₂ (mg/Nm ³) [D / DB / HB]	126 / 126 / 196
Koncentrace OGC při 13% O ₂ (mg/Nm ³) [D / DB / HB]	69 / 69 / 98
Koncentrace prachu při 13% O ₂ (mg/Nm ³) [D / DB / HB]	34 / 34 / 36
Nepřetržitý provoz 24 hodin	ano
Vícenásobné zavírání dvířek	ano

Kouřovod

Připojení kouřovodu (4)	horní / zadní
Průměr kouřovodu (mm)	Ø 150
Výška osy zadního kouřovodu od podlahy (5) (mm)	946
Vzdálenost osy horního kouřovodu k nejzadnější části výrobku (6) (mm)	229

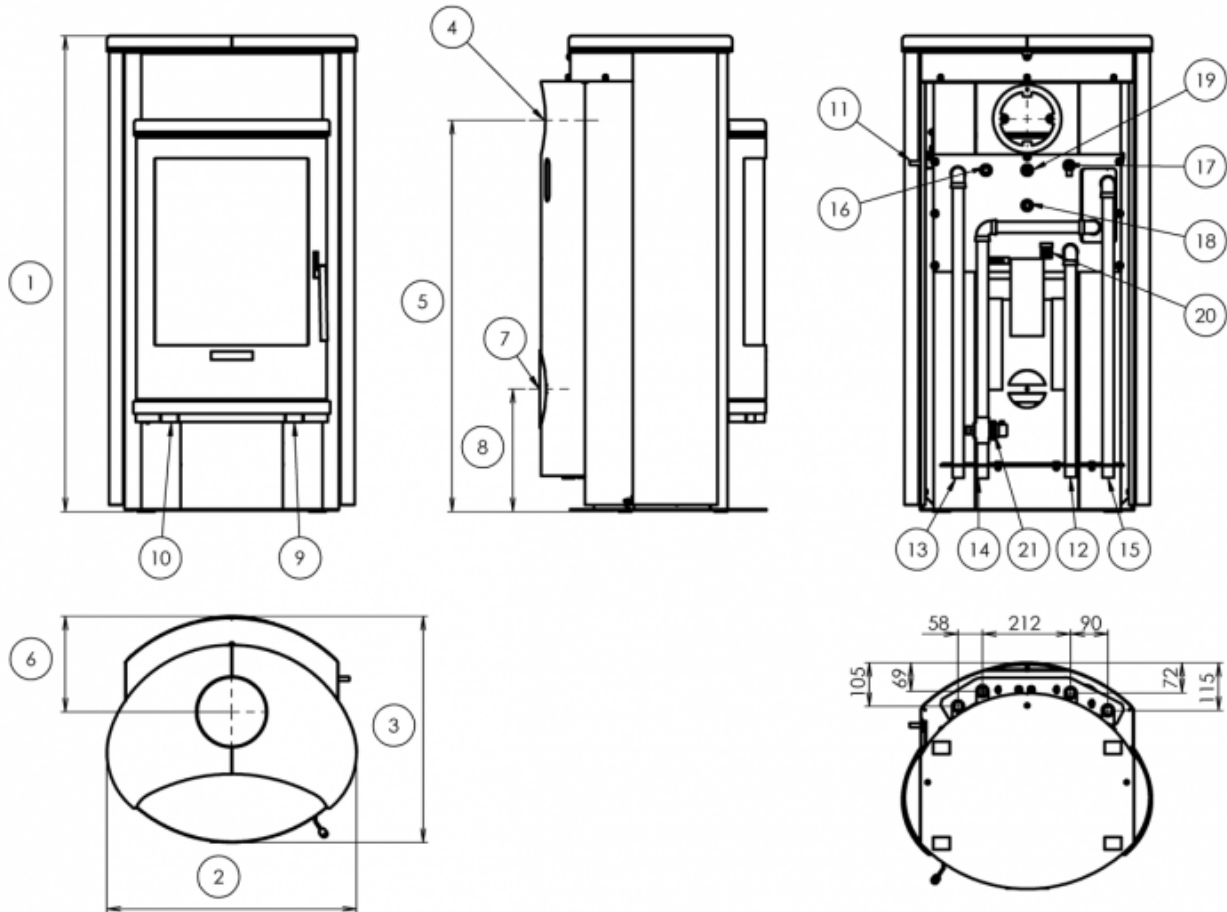
Teplovodní výměník

Ochlazovací smyčka	ano
Teplosměnná plocha výměníku (m ²)	0,75
Maximální pracovní tlak (bar)	3
Objem výměníku (l)	8,5
Tepelný výkon do vody (kW)	5

Zkoušky

201/2012 Sb.	ano
ČSN EN 13240:2002/A2:2005/AC:2008	ano
BvG §15a	ano
I. BImSchV Stufe 2	ano

Rozměrový náčrt



Doplňující informace

1	výška	1145 mm
2	šířka	600 mm
3	hloubka	546 mm
4	kouřovod	Ø 150 mm
5	výška osy zadního kouřovodu od podlahy	946 mm
6	vzdálenost osy horního kouřovodu k nejzadnější části výrobku	229 mm
7	centrální přívod vzduchu	Ø 100 mm
8	výška osy centrálního přívodu vzduchu od podlahy	300 mm
9	ovládání primárního přívodu vzduchu - zasunuto otevřeno	
10	ovládání sekundárního přívodu vzduchu - zasunuto otevřeno	
11	páka zatápěcí klapky - vysunuto otevřeno	
12	vstup topné vody	3/4" vnější
13	výstup topné vody	3/4" vnější
14	vstup ochlazovací smyčky	3/4" vnější
15	výstup ochlazovací smyčky	3/4" vnější
16	nátrubek pro čidlo zazátkovaný	
17	odvzdušňovací ventil	
18	jímka s termočidlem	
19	jímka pro čidlo	
20	vypouštěcí ventil	
21	termoventil	

Výrobce: ABX, spol. s r.o., Žitná 1091/3, 408 01 Rumburk, Česká republika

tel.: 412 332 523, 412 333 614, fax: 412 333 521, e-mail: info@abx.cz, web: www.abx.cz

Servis: ABX s r.o., Plynární 1518/12, 408 01 Rumburk, tel.: 412 372 147, fax: 412 375 113, e-mail: reklamace@abx.cz

Stav ke dni: 02.3. 2017