

STAVEBNÍ PŘIPRAVENOST PRO KRBOVÁ KAMNA S TEPLOVODNÍM VÝMĚNÍKEM ESPERA

Krbová kamna **ESPERA 01**, **ESPERA 02** a **ESPERA 03** jsou ideální kombinací krbových kamen a teplovodního výměníku. Krbová kamna svou nízkou spotřebou paliva a dlouhou životností jsou konstruována jako hlavní zdroj vytápění objektu. Krbová kamna **ESPERA** s teplovodním výměníkem jsou vyráběna ve třech designových variantách. Krbová kamna dosahují výborných parametrů, co se týče hodnot emisí a účinnosti spalování. Krbová kamna splňují nejpřísnější Evropské normy. Lze u nich v budoucnu předpokládat bezproblémový provoz i z pohledu budoucí možné legislativy.



ESPERA 01



ESPERA 02



ESPERA 03

Design:

ESPERA 01 - keramika

ESPERA 02 - kámen

ESPERA 03 - plech

1. ZÁKLADNÍ TECHNICKÉ PARAMETRY – ESPERA 01

Výška	1080 mm
Šířka	540 mm
Hloubka	518 mm
Hmotnost	220 kg
Celková hmotnost včetně vodní náplně	248 kg
Objem výměníku	28 L
Jmenovitý výkon	10 kW
Výkon výměníku při jmenovitém výkonu	7 kW
Celkový regulovatelný výkon	5 - 13 kW
Výkon teplovodního výměníku	3,5 - 9,5 kW
Průměrná spotřeba paliva	2,90 kg/h
Předepsané palivo	dřevo
Průměr kouřovodu	150 mm
Připojovací nátrubky topné vody	G 3/4" vnitřní
Připojovací nátrubek odvzdušňovacího ventilu	G 1/2" vnitřní
Max. provozní přetlak	200 kPa
Vytápěcí schopnost	220 m ³
Tah	12 Pa
Kouřové plyny	7,9 g/s
Průměrná teplota kouřových plynů	288 °C
Účinnost	80,14 %
Možnost otevírání dvířek	Levé
Typ provedení dvířek	Samopřivratelná
Dodávané příslušenství (je součástí)	Jímka teplotního čidla (2x)
	Odvzdušňovací ventil
	Chňapka s magnetem
Doporučené příslušenství (není součástí)	Další viz 5. Doporučené příslušenství

! Krbová kamna jsou vybavena teplovodním výměníkem. Nelze je používat bez připojení teplovodního rozvodu a naplnění teplonosným médiem (vodou nebo mrazuvzdornou náplní). Náplně mají pro zachování dlouhodobé životnosti sestavy odpovídat normě ČSN 07 7401:1992.

2. ZÁKLADNÍ TECHNICKÉ PARAMETRY - ESPERA 02

Výška	1080 mm
Šířka	540 mm
Hloubka	518 mm
Hmotnost	245 kg
Celková hmotnost včetně vodní náplně	273 kg
Objem výměníku	28 L
Jmenovitý výkon	10 kW
Výkon výměníku při jmenovitém výkonu	7 kW
Celkový regulovatelný výkon	5 - 13 kW
Výkon teplovodního výměníku	3,5 - 9,5 kW
Průměrná spotřeba paliva	2,90 kg/h
Předepsané palivo	dřevo
Průměr kouřovodu	150 mm
Připojovací nátrubky topné vody	G 3/4" vnitřní
Připojovací nátrubek odvzdušňovacího ventilu	G 1/2" vnitřní
Max. provozní přetlak	200 kPa
Vytápěcí schopnost	220 m ³
Tah	12 Pa
Kouřové plyny	7,9 g/s
Průměrná teplota kouřových plynů	288 °C
Účinnost	80,14 %
Možnost otevírání dvířek	Levé
Typ provedení dvířek	Samopřivratelná
Dodávané příslušenství (je součástí)	Jímka teplotního čidla (2x)
	Odvzdušňovací ventil
	Chňapka s magnetem
Doporučené příslušenství (není součástí)	Další viz 5. Doporučené příslušenství

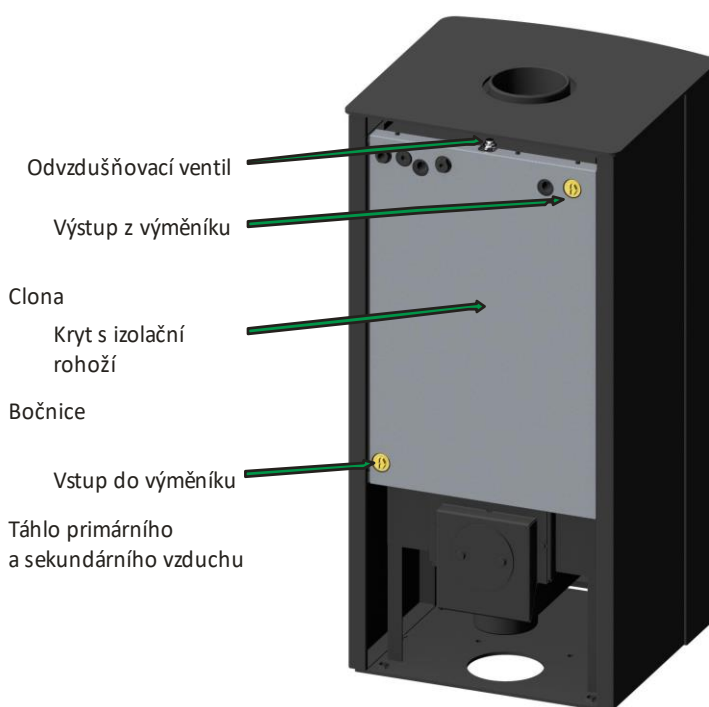
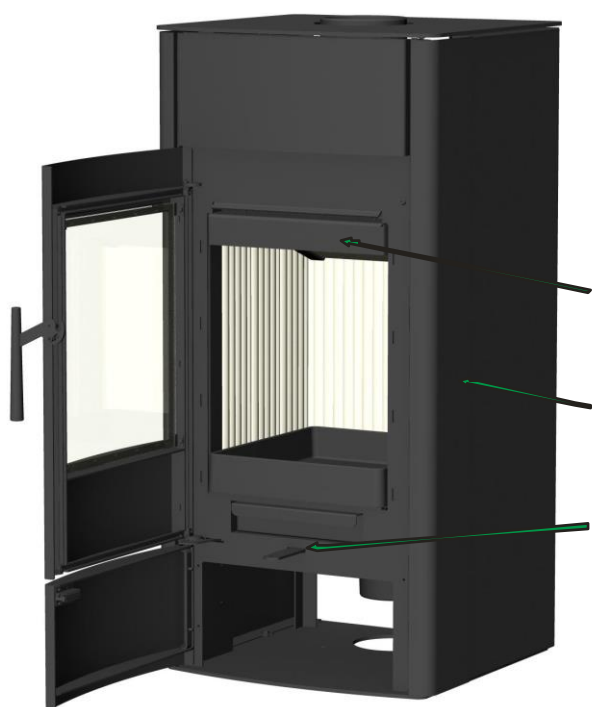
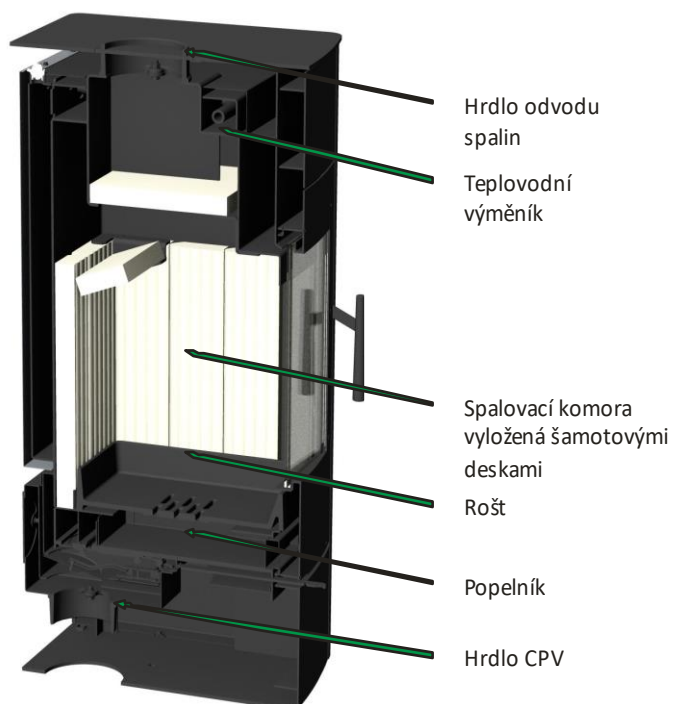
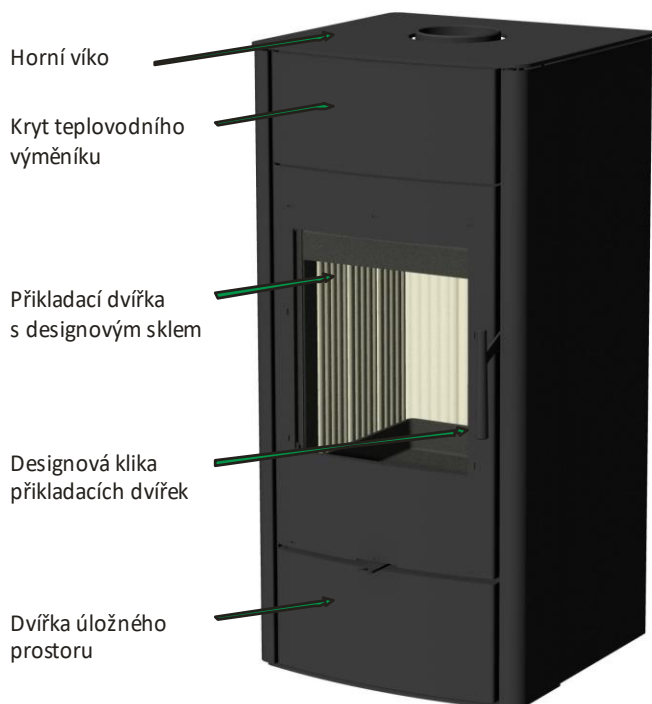
! Krbová kamna jsou vybavena teplovodním výměníkem. Nelze je používat bez připojení teplovodního rozvodu a naplnění teplonosným médiem (vodou nebo mrazuvzdornou náplní). Náplně mají pro zachování dlouhodobé životnosti sestavy odpovídat normě ČSN 07 7401:1992.

3. ZÁKLADNÍ TECHNICKÉ PARAMETRY – ESPERA 03

Výška	1056 mm
Šířka	540 mm
Hloubka	518 mm
Hmotnost	214 kg
Celková hmotnost včetně vodní náplně	242 kg
Objem výměníku	28 L
Jmenovitý výkon	10 kW
Výkon výměníku při jmenovitém výkonu	7 kW
Celkový regulovatelný výkon	5 - 13 kW
Výkon teplovodního výměníku	3,5 - 9,5 kW
Průměrná spotřeba paliva	2,90 kg/h
Předepsané palivo	dřevo
Průměr kouřovodu	150 mm
Připojovací nátrubky topné vody	G 3/4" vnitřní
Připojovací nátrubek odvzdušňovacího ventilu	G 1/2" vnitřní
Max. provozní přetlak	200 kPa
Vytápěcí schopnost	220 m ³
Tah	12 Pa
Kouřové plyny	7,9 g/s
Průměrná teplota kouřových plynů	288 °C
Účinnost	80,14 %
Možnost otevírání dvířek	Levé
Typ provedení dvířek	Samopřivratelná
Dodávané příslušenství (je součástí)	Jímka teplotního čidla (2x)
	Odvzdušňovací ventil
	Chňapka s magnetem
Doporučené příslušenství (není součástí)	Další viz 5. Doporučené příslušenství

! Krbová kamna jsou vybavena teplovodním výměníkem. Nelze je používat bez připojení teplovodního rozvodu a naplnění teplonosným médiem (vodou nebo mrazuvzdornou náplní). Náplně mají pro zachování dlouhodobé životnosti sestavy odpovídat normě ČSN 07 7401:1992.

4. ZÁKLADNÍ CHARAKTERISTIKA KRBOVÝCH KAMEN ESPERA s teplovodním výměníkem



Odtahové hrdlo spalin. Je koncipováno tak aby Vám maximálně usnadnilo připojení krbových kamen ke komínu nebo tahovému systému. Hrdlo kouřovodu je vyrobeno z masivní litiny a je ho možno přemontovat pro horní nebo zadní napojení.

Samozavírání dvířek. Dvířka krbových kamen jsou pro Vaši bezpečnost opatřena vratnou pružinou, která v případě opomenutí tyto dvířka sama přivře. Zamezí se tak nebezpečným následkům vypadnutí žhavého kusu z ohniště. Nebude-li Vám toto bezpečnostní opatření z jakéhokoliv důvodu vyhovovat, je možné pružinu snadno demontovat.

Prosklení dvířek. Krbová kamna jsou vybavena prosklenými příkládacími dvířky, čímž se maximálně zvyšují uživatelský komfort krbových kamen.

Šamotové desky topeniště, jímž jsou krbová kamna vybavena, zajišťují vysokou teplotu ohniště a tím dokonalý průběh hoření a maximální předání tepla do teplovodního výměníku. Šamot je navíc cenově nenáročným materiálem, takže při jeho nechtěném poškození neriskujete vysokou investici do případné opravy.

Vyjímatelný rošt a popelník. V průběhu hoření dochází k propadávání popela přes vyjímatelný rošt do popelníku. Rošt je vyroben z masivní litiny. Popelník má charakter klasické zásuvky a je vyroben z pozinkovaného plechu.



Regulace přívodu vzduchu. Množství primárního i sekundární vzduch je možno regulovat jedním ovladačem. Primární vzduch zejména usnadňuje rozhoření paliva při zatápění, sekundární vzduch zlepšuje hoření zejména ve smyslu zvýšení účinnosti a snížení hodnot emisí CO. V těchto krbových kamnech dochází k natolik čistému spalování, že není potřeba přívodu dodatečného terciálního vzduchu pro hoření. V případě instalace automatické regulace hoření, přebírá tato veškerou obsluhu ovládání přiváděného vzduchu. Systém regulace přívodu vzduchu je navržen tak, aby nikdy nebylo možno přístup vzduchu pro hoření naprosto uzavřít. To je z bezpečnostního hlediska velmi důležité, neboť v opačném případě by mohlo při určitých podmínkách dojít při neopatrném otevření dvířek k výbuchu plynů vznikajících při hoření.

Předeheřev spalovacího vzduchu. Krbová kamna jsou vybavena velkou komorou a kanály, ve kterých dochází k předeheřivání sekundárního vzduchu potřebného pro spalování. Dochází tak ke zkvalitnění procesu hoření a zvýšení účinnosti.

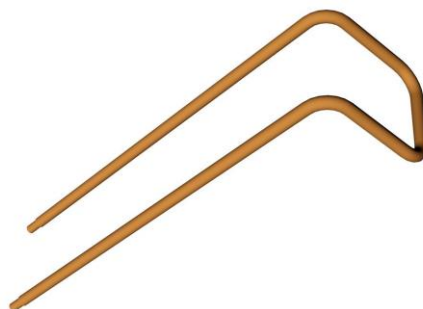
Centrální přívod vzduchu (CPV) je moderní a efektivní způsob zásobování spotřebiče vzduchem potřebným pro hoření. 1kg dřeva o podílu vlhkosti 20% spotřebuje pro dokonalé spálení cca 8m³ vzduchu, tzn., že např. při hodinové dávce paliva 4 kg je spotřeba vzduchu až 30 m³ za hodinu. Nechceme-li tedy zbytečně spotřebovávat kyslík z obytných prostor, s výhodou využijeme CPV. Primární i sekundární vzduch je plně ovladatelný pohodlně jedním ovládacím prvkem. Jeho napojení je umožněno hrdly zezadu a ze spodu. CPV zároveň umožňuje instalaci automatické regulace hoření. Tento způsob přivádění vzduchu můžete, ale nemusíte zapojovat.

Teplovodní plášť a spalínový výměník. Teplovodní výměník je realizován prostřednictvím výměníku v bočních a zadní stěně vložky a spalínového výměníku. Výměník je vybaven žebry pro usměrnění cirkulace otopné vody. Tyto žebra zároveň zvyšují pevnost výměníku. Výměník je zkoušen na přetlak 5 bar, dovolený provozní přetlak je 2,5 bar. V horní části výměníku jsou instalovány dvě jímký pro teplotní čidla a odvzdušňovací ventil. Pro snížení ztrát únikem tepla z výměníku do interiéru je výměník tepelně izolován.

Systém vedení spalin. Jedná se o trojí průchod spalin trubkovnicí spalínové části teplovodního výměníku. Spaliny postupně procházejí první řadou trubek, nahoře se obračejí pomocí vyjímatelné ocelové klapky deflektoru do druhé řady trubek. Po průchodu spalin druhou řadou se obračejí o šikmý šamotový deflektor do třetí – poslední řady trubek. Spalinám je tak dán dostatek času pro efektivní předání tepla výměníku. Díky správnému dimenzování spalovací komory a celé cesty spalin k hrdlu kouřovodu dosahují krbová kamna **ESPERA** špičkových emisních parametrů jak oxidu uhelnatého (CO), tak prachových částic, což jde ruku v ruce s vysokou účinností a kvalitou spalování.

Čištění. Čištění výměníku a jeho běžná kontrola je možná zevnitř spalovací komory krbových kamen po sejmutí stropního šamotu. Pro důkladnější (sezónní) kontrolu a údržbu jsou krbová kamna vybavena čistícím otvorem, který lze těsně uzavřít krytem. Kryt je vybaven silnou vrstvou izolace, pro omezení tepelného záření za dvířka teplovodního výměníku a jimi dále do okolí krbových kamen. Po otevření těchto dvířek je možné sejmut kryt čistícího otvoru, který je zajištěn dveřmi křídlovými maticemi. Po sejmutí krytu je nutno vyjmout ocelovou klapku deflektoru a to mírným nadzvednutím pomocí úchopového madla a pootočením do vodorovné polohy. Tak je možno klapku vytáhnout ve vodorovné poloze směrem dopředu k čistícímu otvoru. Nyní je umožněno dokonalé vyčištění horní části výměníku (nejlépe přiloženým ocelovým kartáčem).

Dochlazovací smyčka. Pro Vaši maximální bezpečnost je výměník osazen měděnou dochlazovací smyčkou, která zaručuje bezpečné a rychlé vychlazení výměníku vložky v případě jeho přetopení. Měď je jedním z nejlepších vodičů tepla, díky čemuž tato smyčka dokáže rychle odvést přebytečné teplo. K tomuto stavu může dojít zejména v případě výpadku el. proudu a tím zastavení oběhových



čerpadel otopného systému. Dochlazovací smyčku je potřeba vyústit do odpadu, max. provozní přetlak je dán použitým dochlazovacím ventilem.

Izolace teplovodního výměníku. Plášť teplovodního výměníku krbových kamen **ESPERA** je opatřen tepelnou izolací, minimalizující záření tepla výměníku do okolí krbových kamen. Větší množství tepla tak zůstane zachováno v teplovodním systému. Použitá vysoce kvalitní izolace má velkou tepelnou odolnost (okolo 1000°C), nízkou tepelnou vodivost, není zdravotně nebezpečná a její vlákna jsou biologicky odbouratelná.

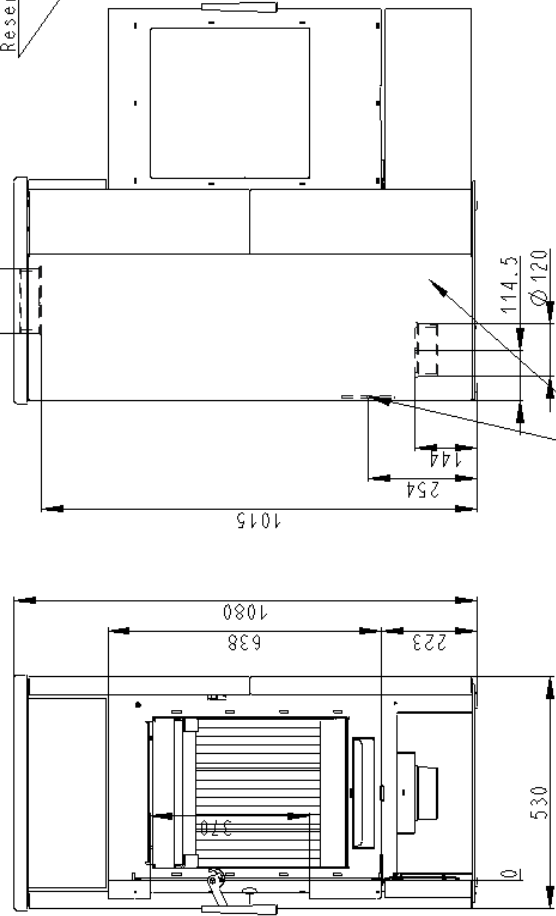
Kvalita. Výroba těchto krbových kamen a příslušenství probíhá od přípravy polotovarů, přes svařování až po konečné lakování na robotizovaných linkách a NC strojích. Tím je zaručena vysoká přesnost, kvalita výroby a jakost spojování materiálů. Každá krbová kamna prochází trojím zkoušením výměníku. V první fázi jsou po svařování provedeny penetrační zkoušky, za kterými následují zkoušky tlakové. Po konečné montáži jsou ještě jednou každá kamna podrobena tlakové zkoušce. Také dochlazovací smyčka výměníku je zkoušena tlakovou zkouškou ve vodní lázni.

Rozměry v mm; Maße in mm; Dimensions in mm

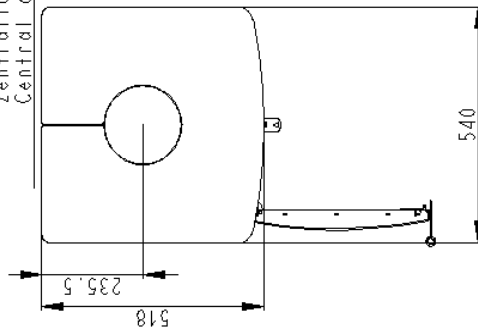
ESPERA 01 - KERAMIKA - 146R

220 kg

Jimka G 1/2" (160 mm)
 Tauchhülse G 1/2" (160 mm)
 Reservoir G 1/2" (160 mm)



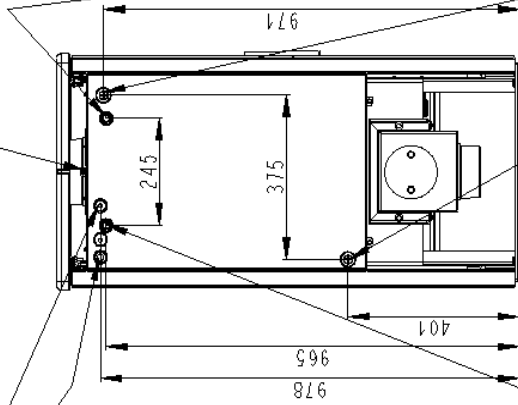
Centrální privod vzduchu Ø120mm
 Zentralluftzufuhr Ø120mm
 Central air inlet Ø120mm



SEKUNDARNÍ VZDUCH
 Sekundär luft
 Secondary air
 A/UND/AND
 PRIMARNÍ VZDUCH
 Primär luft
 Primary air

Jimka G 1/2" (65 mm)
 Tauchhülse G 1/2" (65 mm)
 Reservoir G 1/2" (65 mm)

Odvzdušovací ventil G 1/2"
 Entlüftungsventil G 1/2"
 Air-escape valve G 1/2"

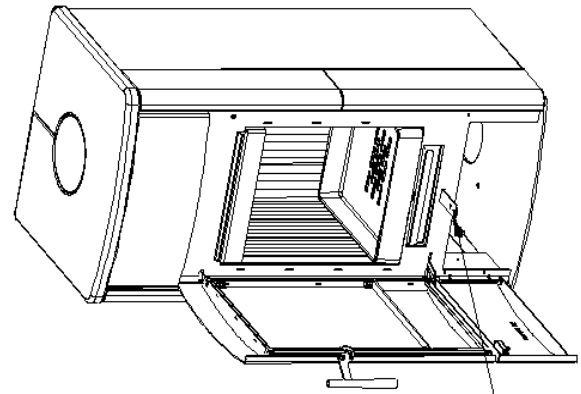


Vstup do vyzhazovací smyčky 1/2" vnitřní
 Zulauf der thermischen Ablaufsicherung 1/2"-Innen
 Cooling loop input 1/2"-inside

Výstup z vyzhazovací smyčky 1/2" vnitřní
 Rücklauf der thermischen Ablaufsicherung 1/2"-Innen
 Cooling loop output 1/2"-inside

Vstup do výmeníku G3/4"-vnitřní
 Rücklauf G3/4"-Innen
 Water exchanger input G3/4"-inside

Výstup z výmeníku G3/4"-vnitřní
 Zulauf G3/4"-Innen
 Water exchanger output G3/4"-inside

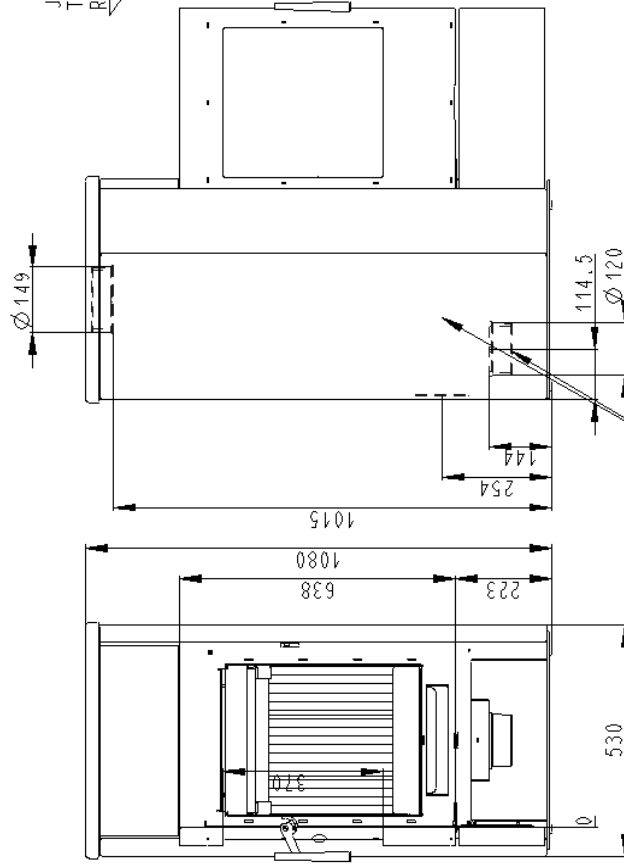


Rozměry v mm; Maße in mm; Dimensions in mm

ESPERA 02 - SERPENTIN - 146R

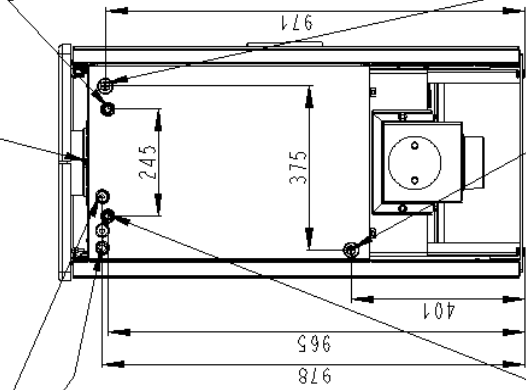
245 kg

- Jimka G 1/2" (160 mm)
- Tauchhülse G 1/2" (160 mm)
- Reservoir G 1/2" (160 mm)
- Jimka G 1/2" (65 mm)
- Tauchhülse G 1/2" (65 mm)
- Reservoir G 1/2" (65 mm)
- Odvzdušňovací ventil G 1/2"
- Entlüftungsventil G 1/2"
- Air-escape valve G 1/2"



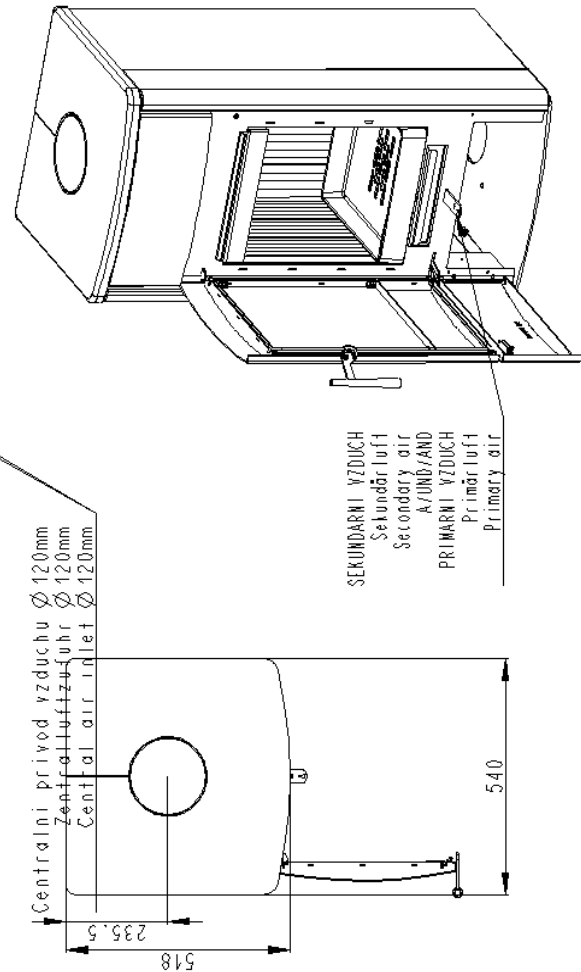
Vstup do vyzhizovací smyčky 1/2" vnitřní
Zulauf der thermischen Abluftsicberung 1/2" - Innen
Cooling loop input 1/2" - inside

Vystup z vyzhizovací smyčky 1/2" vnitřní
Rücklauf der thermischen Abluftsicberung 1/2" - Innen
Cooling loop output 1/2" - inside



Vstup do vymeniku G3/4" - vnitřní
Rücklauf G3/4" - Innen
Water exchanger input G3/4" - inside

Vystup z vymeniku G3/4" - vnitřní
Zulauf G3/4" - Innen
Water exchanger output G3/4" - inside

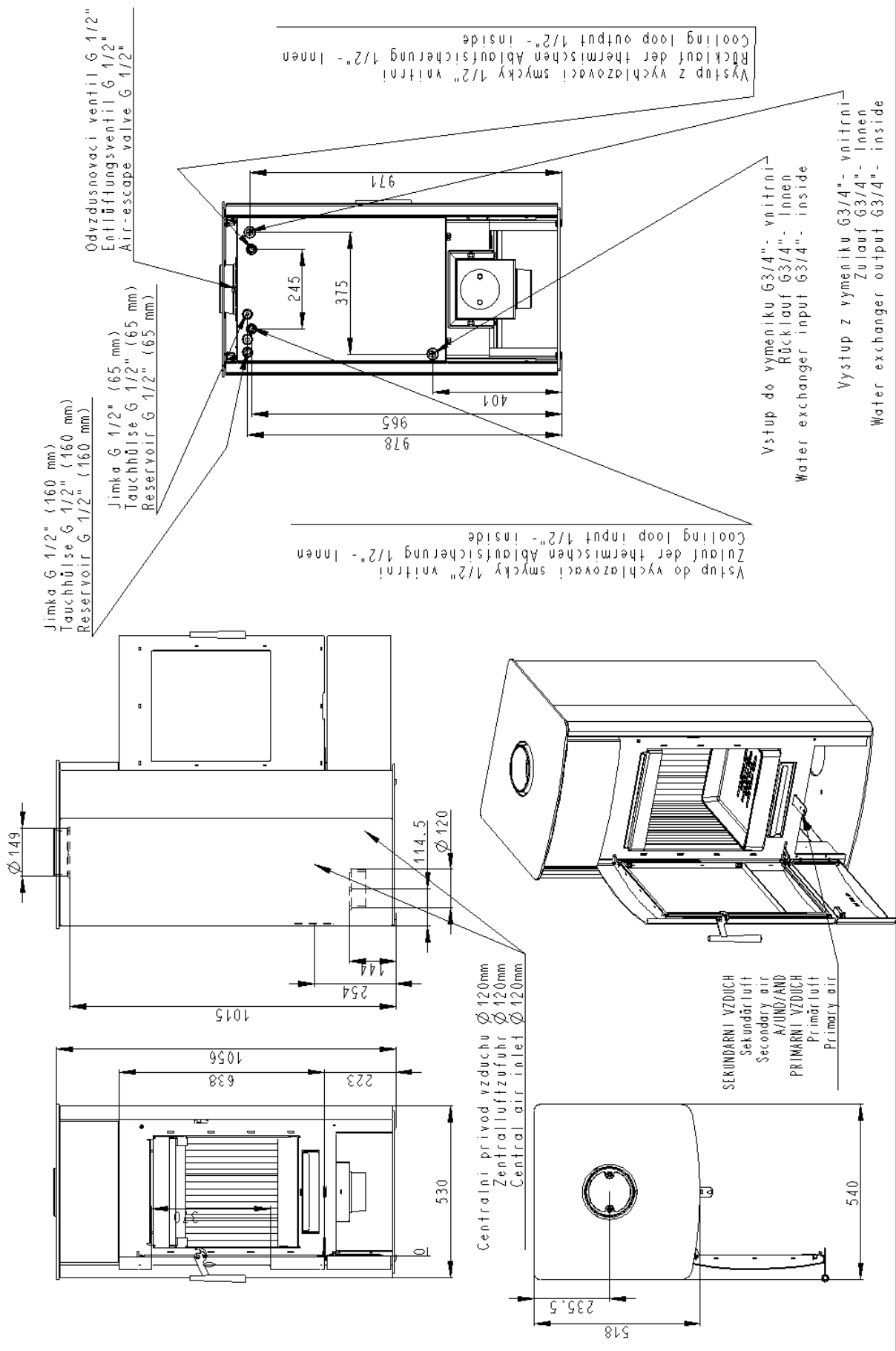


SEKUNDARNÍ VZDUCH
Sekundärluft
Secondary air
A/DN/AND
PRIMARNÍ VZDUCH
Primärluft
Primary air

Centrální privod vzduchu Ø 120mm
Zentralzufuhr Ø 120mm
Central air inlet Ø 120mm

Rozměry v mm; Maße in mm; Dimensions in mm

ESPERA 03 - BOK PLECH VIKO PLECH - 146R



5. UMÍSTĚNÍ ZDROJE

Krbová kamna musí být instalována na podlahách s odpovídající nosností. Jestliže stávající sestava nesplňuje tuto nezbytnou podmínku, musí být pro splnění tohoto požadavku přijata vhodná opatření (např. použití podložky rozkládající zatížení). Při instalaci je nutno zajistit přiměřený přístup pro čištění krbových kamen, kouřovodu a komína pokud tento není možno čistit z jiného místa např. střechy nebo dvířek k tomu účelu určených. Při ustavení a instalaci krbových kamen je nutné postupovat dle návodu na instalaci konkrétních krbových kamen. Před započítím rozvahy o umístění krbových kamen doporučujeme tento návod prostudovat. Jednotlivé návody jsou volně přístupné na <http://www.romotop.cz/>.

Pokud nejsou krbová kamna instalována na **100%** nehořlavé podlaze, je potřeba je postavit na nehořlavou izolační podložku např. plech (tloušťky min.2mm), keramiku, tvrzené sklo, kámen, tak aby teplota hořlavé podlahy dle **ČSN 73 4230/2004** při provozu nepřesáhla teplotu **50°C**.

Dle 5.1.3.3 **ČSN 06 1008/1997** musí izolační podložka přesahovat ohniště nejméně

- **30cm** ve směru kolmém na příkládací dvířka krbových kamen.
- **10cm** ve směru rovnoběžném s příkládacími dvířky krbových kamen.

Na krbová kamna a do vzdálenosti menší než je bezpečná vzdálenost od nich, nesmějí být kladeny předměty z hořlavých hmot.

Na spotřebiči se nesmí provádět žádné konstrukční změny, ani ho žádným způsobem upravovat. Při montáži spotřebiče musí být dodrženy všechny místní předpisy, včetně předpisů, které se týkají národních a evropských norem. Před instalací si nechte zpracovat odborný projekt.

6. PŘIPRAVENOST V MÍSTĚ INSTALACE

a) Topná část

Dochlazovací ventil:

Na vstup dochlazovací smyčky instalujte doporučený dochlazovací ventil. Na vstupu do dochlazovacího ventilu instalujte filtr pro zachycení případných nečistot. Teplotní čidlo ventilu vložte do jedné z jímek.

Odvzdušňovací ventil:

Odvzdušňovací ventil je instalován v horní části na zadní stěně teplovodního výměníku. Lze ho nahradit automatickým odvzdušňovacím ventilem. Jeho max. povolená provozní teplota je 110°C.

b) Odvod spalin

Teplovodní krbová kamna musí být napojena do samostatného komína, do kterého nelze připojovat další kamna či kotel UT, viz **ČSN 73 4210**.

Vyjímka pro instalace v DE:

Při instalaci a provozu krbových kamen v SRN je v souladu s normou **DIN 18 896** článek **6.2.2** možno krbová kamna připojit ke společnému komínu!!!

Potřebný činný průřez komínu je 254 cm² (průměr 180 mm), potřebný tah 12 Pa. To odpovídá účinné výšce komína přibližně 5m (měřeno od zděže po ústí komínu). Na komínový tah má kromě základních technických parametrů vliv mnoho rozličných faktorů jako např. momentální počasí, lokalita, vlhkost komína, jeho stáří, umístění, jste-li tedy na pochybách, bude li daný komín dostačující, poraďte se s kominíkem.

Při tahu větším než 15 Pa doporučujeme dodatečné omezení tahu přivřením sekundárního přívodu vzduchu, dodatečnou montáží spalinové klapky nebo instalací regulátoru tahu přisávajícího vzduch do kouřovodu.

Je-li tah komína naopak malý, doporučujeme použití komínového ventilátoru.

Pro připojení ke komínu použijte demontovatelné hrdlo odvodu spalin.

Kouřovod je konstrukce sloužící pro odvod spalin od kouřového hrdla spotřebiče paliv do sopouchu příp. do volného ovzduší. Kouřovod by měl být co možná nejkratší, s plynulými změnami tvaru a minimální nerovností vnitřního povrchu. Podle **ČSN 73 4101** nemá být delší než 3 m *), při větší délce má být opatřen izolací tak, aby tepelný odpor konstrukce byl min. 0,55 m².K.W⁻¹. Kouřovod volte s čistícím otvorem tak, aby se dal čistit a kontrolovat. Kouřovody nesmí být vedeny do jiných pater, skrze jiné byty a prostory, v nichž není dovolena instalace spotřebičů paliv. Kouřovod můžete vést přes stěnu. Pokud je stěna z hořlavých stavebních materiálů nebo s hořlavými součástmi, musíte vyrobit okolo kouřovodu výplň z nehořlavých materiálů o velmi malé tepelné vodivosti (**ČSN 06 1008**).

Minimální vzdálenosti kouřovodu od hořlavých materiálů upravuje **ČSN 06 1008**.

*) od obložení zárubní a od instalace potrubí včetně jeho izolace dveří a podobných podřadných stavebních dílů z hořlavého materiálu	20 cm
*) od jiných stavebních dílů z hořlavého materiálu nebo s hořlavým materiálem	40 cm
*) Vzdálenosti mohou být zmenšeny až na čtvrtinu, jestliže je kouřovod opláštěný minimálně 2 cm tlustým nehořlavým materiálem.	

Před prvním zatopením, musí být vše zkontrolováno kominíkem, který vydá písemnou revizní zprávu.

c) Přívod vzduchu

Krbová kamna jsou vybavena centrálním přívodem vzduchu (CPV) pro přívod vzduchu potřebného pro hoření z venkovního prostředí případně jiné vedlejší místnosti, nebo sklepa.

K napojení CPV krbové vložky použijte alespoň 1 m dlouhou hliníkovou flexibilní rouru s vnitřním průměrem odpovídajícím vnějšímu průměru příruby CPV, dále pak můžete pokračovat libovolnou rourou (i plastovou) odolávající teplotě 80 °C. Délku přívodní roury omezte na cca 5 – 7 m, vnější povrch doporučujeme zaizolovat pro zabránění kondenzace vzdušné vlhkosti z interiéru v případě nízkých teplot nasávaného vzduchu (vzduch z venkovního prostředí v zimním období). Snažte se vyhnout ohybům (kolenům), každý ohyb nad 90° může snížit tah až o 15%.

d) Elektrická vedení

Elektrické zapojení krbových kamen

Pro zajištění předání tepelné energie z teplovodního výměníku do otopného systému a akumulční nádrže je doporučeno použít regulaci, zajišťující logické spínání oběhového čerpadla krbových kamen. Aby měla regulace informaci o aktuální teplotě krbových kamen, je v jímce krbového výměníku instalováno teplotní čidlo regulace. Dále je na výstupním potrubí topné vody z teplovodního výměníku instalován záložní příložný termostat, který se paralelně zapojen na oběhové čerpadlo krbových kamen a v případě poruchy regulace, zajišťuje sepnutí oběhového čerpadla krbových kamen při vysokých teplotách krbových kamen. Pro regulaci i záložní termostat je doporučeno použít jeden společný jistič.

Do místa instalace krbu je nutné přivést kabeláž MaR:

- 1 x CYKY 3x1,5 (alt. CYSY) pro napojení záložního termostatu (kabel veden z regulace do místa instalace krbu)
- 1 x JYTY 2x1 pro napojení teplotního čidla regulace DeltaSol či jiného typu kromě regulace IR, k té je třeba použít kabel viz alt. níže (kabel veden z regulace do místa instalace krbu)
- alt. 1 x SYKFY 1x3x0,5 pro napojení teplotního čidla regulace typu IR (kabel veden z regulace do místa instalace krbu)
- 1 x CYKY 3x1,5 (alt. CYSY) pro napojení regulátoru hoření, pokud jím bude krb vybaven (kabel veden z rozvaděče do místa instalace krbu, resp. regulátoru)
- 1 x CYKY 3x1,5 (alt. CYSY) pro napojení oběhového čerpadla krbu (kabel veden z regulace do místa instalace oběhového čerpadla krbu)

Popsané kabely musí být s minimální rezervou 2 m přivedeny do předpokládaného místa instalace, tzn. v místě krbu ve výšce cca 1100 mm od podlahy a v místě podružného elektrického rozvaděče ve výšce rozvaděče (cca 1500 mm). Uvedené typy kabelů jsou pouze nejčastěji používané příklady kabelů, při stanovení a vedení konkrétního typu kabelů je nutné postupovat podle platných předpisů a norem. Kabel musí typově vždy vyhovovat prostředí, ve kterém je veden.

Veškeré práce na elektroinstalaci musí provádět osoba, která má k této činnosti oprávnění

Elektrické zapojení otopné soustavy

Otopnou soustavu objektu je doporučeno vybavit regulací IR07 (bez solárního systému), IR07SOL (se solárním systémem), nebo regulací DeltaSol M (se solárním systémem). Kabeláž se pro jednotlivé typy regulací liší, dále proto budou popsány 2 nejpoužívanější příklady s regulacemi DeltaSol M a IR07SOL, které zajistí inteligentní řízení všech komponent a zdrojů otopné soustavy, vč. solárního systému.

- Regulace DeltaSol M

Regulace řídí 2 zdroje tepla (krb - na základě porovnání teplot v krbovém výměníku a akumulční nádrži + bivalentní zdroj – na základě požadované teploty v akumulční nádrži pro TV a vytápění), solární systém, 1 směšovaný ekvitermní otopný okruh a ohřev TV. Popis elektrického zapojení otopné soustavy dále odpovídá hydraulickému zapojení - příklad I z kapitoly 7.

Regulátor DeltaSol je instalován na stěně, nejčastěji přímo v technické místnosti (minimalizování délek kabeláže). Stykače elektrických topných těles (bivalentní zdroj) a jističe zařízení vytápění, mohou být součástí hl. el. rozvaděče, nejčastěji se však vzhledem k minimalizování vzdáleností kabelů montuje podružný rozvaděč přímo v technické místnosti. Do regulace DeltaSol M jsou zapojeny všechny teplotní čidla a elektrické komponenty otopného systému, elektrická otopná tělesa jsou zapojena z rozvaděče.

Do místa instalace regulace je nutné přivést **kabeláž pro teplotní čidla**:

- 1 x JYTY 2x1 pro teplotní čidlo kolektorů (kabel veden z regulace do místa instalace kolektorů, nejčastěji souběžně s potrubím solárního okruhu)
- 1 x JYTY 2x1 pro napojení venkovního čidla (kabel veden z regulace do místa instalace venkovního čidla – severní neosluněná fasáda ve výšce cca 2 m nad zemí)

- 1 x JYTY 2x1 pro napojení pokojové jednotky (kabel veden z regulace do místa instalace pokojové jednotky – místnost libovolná vč. místnosti s krbem – pokojová jednotka slouží k manuálnímu zásahu do systému vytápění - vypnutí vytápění, rychlý zátop, snížení nebo zvednutí teploty v otopném systému)
- 5 x JYTY 2x1 pro napojení ostatních teplotních čidel regulace (kabel veden z regulace do míst instalace čidel – výstup do topení, krbový výměník, akumulární nádrž solární část, akumulární nádrž topná část a akumulární nádrž část přípravy TV)

Do místa instalace regulace je nutné přivést **kabeláž pro elektrické spotřebiče a komponenty systému:**

- 1 x CYKY 3x1,5 (alt. CYSY) pro napojení krbového čerpadla (kabel veden z regulace do místa instalace krbového čerpadla či čerpadlové skupiny)
- 1 x CYKY 3x1,5 (alt. CYSY) pro napojení oběhového čerpadla otopného okruhu (kabel veden z regulace do místa instalace oběhového čerpadla otopného okruhu nebo čerpadlové skupiny)
- 1 x CYKY 3x1,5 (alt. CYSY) pro napojení směšovaného ventilů otopného okruhu (kabel veden z regulace do místa instalace směšovaného ventilu otopného okruhu nebo čerpadlové skupiny)
- 1 x CYKY 3x1,5 (alt. CYSY) pro napojení provozního a havarijního termostatu bivalentního zdroje v akumulární nádrži (kabel veden z regulace do místa instalace kombinovaného termostatu, instalovaném v horní části akumulární nádrže)
- 1 x CYKY 3x1,5 (alt. CYSY) pro napojení oběhového čerpadla solárního systému (kabel veden z regulace do místa instalace solární čerpadlové skupiny)
- 1 x CYKY 3x1,5 (alt. CYSY) pro napojení regulátoru do stykačů elektrických topnic (kabel veden z regulace do místa instalace elektrického rozvaděče se stykači elektrických topnic)
- 2 x CYKY 5x2,5 (alt. CYSY) pro napojení elektrických topných těles v akumulární nádrži (kabel veden z rozvaděče k akumulární nádrži)
- Signál HDO(N) je přiveden do rozvaděče, kde je napojen na nulové svorky stykačů elektrických topnic a bivalentní zdroj tak může být v provozu pouze při snížené sazbě elektrické energie.

Popsané kabely musí být s minimální rezervou 2 m přivedeny do předpokládaného místa instalace, tzn. v místě krbu ve výšce cca 1100 mm od podlahy a v místě podružného elektrického rozvaděče ve výšce rozvaděče (cca 1500 mm). Uvedené typy kabelů jsou pouze nejčastěji používané příklady kabelů, při stanovení a vedení konkrétního typu kabelů je nutné postupovat podle platných předpisů a norem. Kabel musí typově vždy vyhovovat prostředí, ve kterém je veden.

- Regulace IR07 KTP, IR07 KTP SOL, IR09 KTP, IR09 KTP SOL

Regulace řídí 2 zdroje tepla (u IR09 až 4) - (krb - na základě porovnání teplot v krbovém výměníku a akumulární nádrži + bivalentní zdroj – na základě požadované teploty v akumulární nádrži pro TV a vytápění), solární systém, až 2 (u IR09 až 4) směšované otopné okruhy (ekvitermní i na konst. teplotu) a ohřev TV. Popis elektrického zapojení otopné soustavy dále odpovídá hydraulickému zapojení - příklad II z kapitoly 7.

Regulátor IR07 nebo IR07SOL je instalován na DIN liště v elektrickém podružném rozvaděči, nejčastěji přímo v technické místnosti (minimalizování délek kabeláže). V rozvaděči jsou dále instalovány stykače elektrických topných těles (bivalentní zdroj) a jističe zařízení vytápění. Z regulace resp. rozvaděče jsou zapojeny všechna teplotní čidla a elektrické komponenty otopného systému.

Do místa rozvaděče je nutné přivést **kabeláž pro teplotní čidla:**

- 1 x JYTY 2x1 pro teplotní čidlo kolektorů (kabel veden z regulace do místa instalace kolektorů, nejčastěji souběžně s potrubím solárního okruhu)
- 1 x SYKFY 1x3x0,5 pro napojení venkovního čidla (kabel veden z regulace do místa instalace venkovního čidla – severní neosluněná fasáda ve výšce cca 2 m nad zemí)
- 1(2-4) x SYKFY 1x3x0,5 pro napojení pokojových čidel – vždy 1 pokojové čidlo pro 1 otopný okruh (kabely vedeny z regulace do místa instalace pokojových čidel – referenčních místností)

- nezatížených dalšími zdroji tepla (KRB, kuchyňské spotřebiče) a otopná tělesa či smyčky podlahového vytápění v referenčních místnostech zajištěny proti zavření)
- alt. 1(2-4) x SYKFY 3x2x0,5 pro napojení pokojových ovládacích jednotek IR PJ místo pokojových čidel (kabely vedeny z regulace do místa instalace pokojových ovládacích jednotek – referenčních místností nezatížených dalšími zdroji tepla (KRB, kuchyňské spotřebiče) a otopná tělesa či smyčky podlahového vytápění v referenčních místnostech zajištěny proti zavření)
 - 5(6-8) x SYKFY 1x3x0,5 pro napojení ostatních teplotních čidel regulace (kabel veden z regulace do míst instalace čidel – výstupy do jednotlivých otopných okruhů, křbový výměník, akumulární nádrž solární část, akumulární nádrž topná část a akumulární nádrž část přípravy TV)

Do místa instalace rozvaděče je nutné přivést **kabeláž pro elektrické spotřebiče a komponenty systému:**

- 1 x CYKY 3x1,5 (alt. CYSY) pro napojení křbového čerpadla (kabel veden z regulace do místa instalace křbového čerpadla či čerpadlové skupiny)
- 1(2-4) x CYKY 3x1,5 (alt. CYSY) pro napojení oběhových čerpadel otopných okruhů (kabely vedeny z regulace do místa instalace oběhových čerpadel otopných okruhů nebo čerpadlových skupin)
- 1(2-4) x CYKY 3x1,5 (alt. CYSY) pro napojení směšovacích ventilů otopných okruhů (kabely vedeny z regulace do místa instalace směšovacích ventilů otopných okruhů nebo čerpadlových skupin)
- 1 x CYKY 3x1,5 (alt. CYSY) pro napojení provozního a havarijního termostatu bivalentního zdroje v akumulární nádrži (kabel veden z regulace do místa instalace kombinovaného termostatu, instalovaném v horní části akumulární nádrže)
- 1(2-4) x CYKY 3x1,5 (alt. CYSY) pro napojení oběhového čerpadla solárního systému (kabel veden z regulace do místa instalace solární čerpadlové skupiny)
- 2 x CYKY 5x2,5 (alt. CYSY) pro napojení elektrických topných těles v akumulární nádrži (kabel veden z regulace k akumulární nádrži)
- Signál HDO(N) je přiveden do rozvaděče, kde je napojen na svorku b3 v regulátoru IR07 (d3 v regulátoru IR09) a bivalentní zdroj tak může být v provozu pouze při snížené sazbě elektrické energie. Pokud je na svorku b3 (d3) přiveden nulový vodič signálu HDO, svorku b4 (d2) je nutné propojit trvalou fází ze svorky b9 (c1).

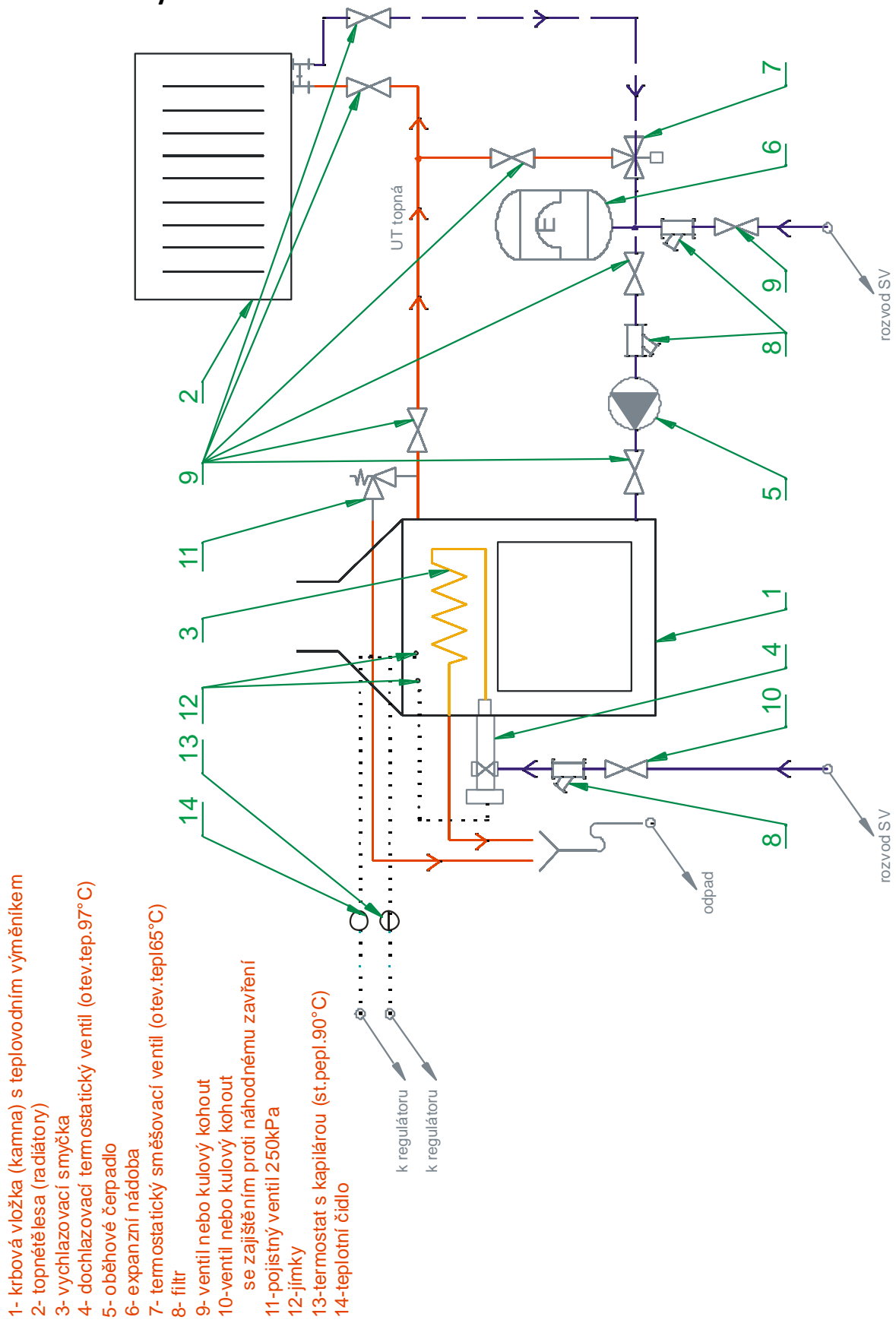
Popsané kabely musí být s minimální rezervou 2 m přivedeny do předpokládaného místa instalace, tzn. v místě křbu ve výšce cca 1100 mm od podlahy a v místě podružného elektrického rozvaděče ve výšce rozvaděče (cca 1500 mm). Uvedené typy kabelů jsou pouze nejčastěji používané příklady kabelů, při stanovení a vedení konkrétního typu kabelů je nutné postupovat podle platných předpisů a norem. Kabel musí typově vždy vyhovovat prostředí, ve kterém je veden.

- **Výbava podružného rozvaděče pro systém vytápění**
- 2 x 3f jistič pro elektrická otopná tělesa: pro 2 x 4,5kW – 2 x 10A3f
2 x 6kW – 2 x 16A3f
2 x 7,5kW – 2 x 16A3f
- 2 x 3f stykač (relé) pro elektrická otopná tělesa: pro 2 x 4,5kW – 2 x 10A3f
2 x 6kW – 2 x 16A3f
2 x 7,5kW – 2 x 16A3f
- 1 x 6A1f jistič pro regulaci a ostatní komponenty otopného systému

Při stanovení a vedení konkrétního typu kabelů je nutné postupovat podle platných předpisů a norem. Lišty ve kterých je umístěná elektroinstalace se dají využít pro další vedení. Kabely SYKFY pro čidla regulátoru IR není doporučeno vézt souběžně s vedením kabelů 230V – může docházet k rušení datového přenosu teplot.

Veškeré práce na elektroinstalaci musí provádět osoba, která má k této činnosti oprávnění!!!

7. SCHÉMA ZAPOJENÍ - hydraulické připojení teplovodního výměníku krbových kamen



8. DOPORUČENÉ PŘÍSLUŠENSTVÍ

- Bezpečnostní dochlazovací termostatický ventilem

Bezpečnostní dochlazovací ventil se montuje na vstup vody do dochlazovací smyčky. Zajišťuje otevření vstupu studené vody do dochlazovací smyčky ve stavech, kdy se z jakéhokoliv důvodu v krbovém výměníku vyskytne teplota vyšší než 97°C. Teplotu ve výměníku ventil zjišťuje pomocí kapiláry, která je instalovaná v horní jímce výměníku (viz schéma kapitola 6). Na vstup vody do dochlazovacího ventilu je nutné instalovat filtr a kulový kohout zajištěný proti náhodnému zavření.

Aktuální nabídku naleznete na <http://www.romotop.cz/prislusenstvi>.



- Automatický odvzdušňovací ventil

Automatický odvzdušňovací ventil slouží k odvedení vzduchu uvolněného ohřevem vody z teplovodního potrubí. Instalujte dle návodu výrobce pro konkrétní typ odvzdušňovacího ventilu.



- Podstavný plech

K instalaci krbových kamen na podlahy z hořlavých materiálů je možno použít podstavný ocelový plech z tloušťky 2mm, opatřený žáruvzdorným matným lakem v barvě korpusu kamen. Rozměry a tvar viz. <http://www.romotop.cz/prislusenstvi-krbova-kamna/podstavny-plech>.

- Podstavné sklo

K instalaci krbových kamen na podlahy z hořlavých materiálů je možno také použít designově efektní podstavné sklo. Jedná se o čiré, kalené sklo z tloušťky 8mm. Hrana skla je opatřena náběhovou fazetkou. Rozměry a tvar viz. <http://www.romotop.cz/prislusenstvi-krbova-kamna/podstavne-sklo>.

- Regulátor tahu

V případech, kdy má komín příliš velký tah, dochází ke zbytečně intenzivnímu hoření ve vložce a spaliny dosahují vysokých teplot. Spotřeba paliva je potom zbytečně vysoká. Po montáži do spalinové cesty se regulátor seřídí pomocí závaží tak, aby při určitém podtlaku v komínu umožnil přísávání vzduchu, čímž dojde ke zpomalení proudění spalin a snížení intenzity hoření. Zvyšuje se tak účinnost krbových kamen. Dobré zkušenosti máme s regulátory tahu firmy Schiedel.

- Komínová klapka

Podobnou funkci jako regulátor tahu má i komínová klapka. Rozdíl je v tom, že reaguje na změny tahu pružněji. Kouřovinu opatřenou klapkami můžete vybírat na <http://www.romotop.cz/prislusenstvi>.

- Automatická regulace hoření

Krbová kamna jsou vybavena centrálním přívodem vzduch (CPV), což Vám dává možnost využití automatické regulace hoření. Regulace je řízena mikroprocesorovou řídicí jednotkou, jejímž hlavním úkolem je porovnávání aktuálního průběhu hoření s uloženým programem „Optimalizace hořícího procesu“ a na základě vyhodnocení reguluje množství vzduchu přiváděného do ohniště. Je tak možno dosáhnout vyrovnaného průběhu hoření a lepšího využití vyprodukovaného tepla pro vytápění. Efektivně snížíte spotřebu paliva a zvýšíte tepelnou pohodu prostředí.



Více informací naleznete na <http://www.romotop.cz/prislusenstvi/automaticka-regulace-romotop>.

- Akumulační nádrž DUO-E

Akumulační nádrže řady DUO-E jsou určeny pro akumulaci a následnou distribuci tepelné energie otopné vody s vnořeným zásobníkem teplé vody pro domácnost (dále jen TV) a ocelovým topným hadem (např. pro připojení solárního systému) z kotlů na pevná paliva, tepelných čerpadel, solárních panelů, elektrokotlů apod. Akumulační nádrž je vždy připojena do uzavřeného topného okruhu. Ve spodní části nádrže je instalován had s připojením 1". Dále mají nádrže dva návarky G 6/4" pro připojení zdrojů tepla (elektrická topná tělesa), čtyři návarky G 1/2" pro instalaci jímek čidel a šest návarků G 1" pro další zdroje tepla.



Vnitřní povrch zásobníku TV je smaltován. Smaltování se provádí podle normy DIN 4753. Další kvalitativní zlepšení zajišťuje magnesiová anoda instalovaná v zásobníku TV. Akumulační nádrž je bez povrchové úpravy, vnější povrch je lakován šedou barvou.

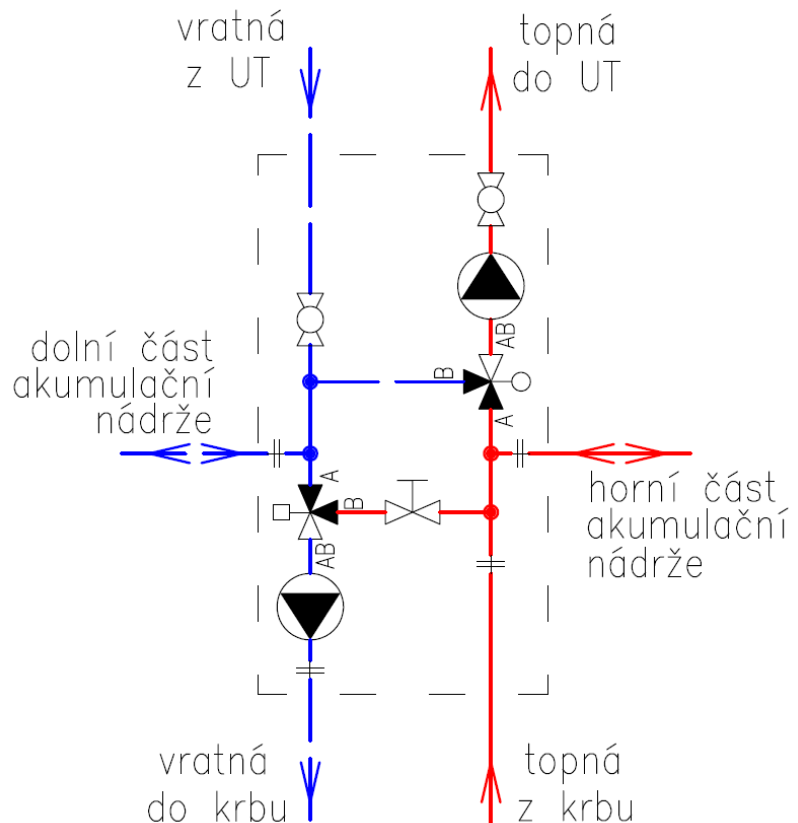
Nádrže jsou dodávány nastojato na samostatné paletě, ke které jsou přišroubovány, a jsou baleny v bublinkové fólii. Pro snadnou manipulaci je nádrž dodávána se snímatelnou měkkou izolací tloušťky 100 mm, opatřenou vnějším koženkovým obalem zapínaným pomocí zdrhovadla.

Celkový objem nádrže: 600 l

Objem vnořeného zásobníku: 150 l

- Kotlová čerpadlová skupina

Kotlová čerpadlová skupina umožňuje jednoduché propojení otopného okruhu s krbovým výměníkem a akumulací nádrží. Obsahuje oběhové čerpadlo otopného okruhu, oběhové čerpadlo krbového výměníku, motorický směšovací ventil otopného okruhu a termostatický směšovací ventil krbového výměníku. Komponenty jsou dodány již smontované, na čerpadlovou skupinu se napojí pouze potrubí k akumulací nádrži, krbu a otopnému systému. Aktuální nabídku naleznete na <http://www.romotop.cz/prislusenstvi>.



- Třícestný směšovací ventil

Třícestný směšovací ventil je součástí kotlové čerpadlové skupiny, může být dodáván a montován i samostatně. Ventil je montován na výstup do otopného okruhu, kde zajišťuje požadovanou ekvitermní teplotu otopné vody vstupující do otopného okruhu objektu. Požadovaná teplota je zajišťována směšováním výstupní otopné vody z krbového výměníku resp. akumulací nádrže s vratnou topnou vodou z otopného okruhu. Třícestný ventil je osazen motorem, který zajišťuje otáčení směšovací části ventilu na základě požadavku regulátoru. Aktuální nabídku naleznete na <http://www.romotop.cz/prislusenstvi>.



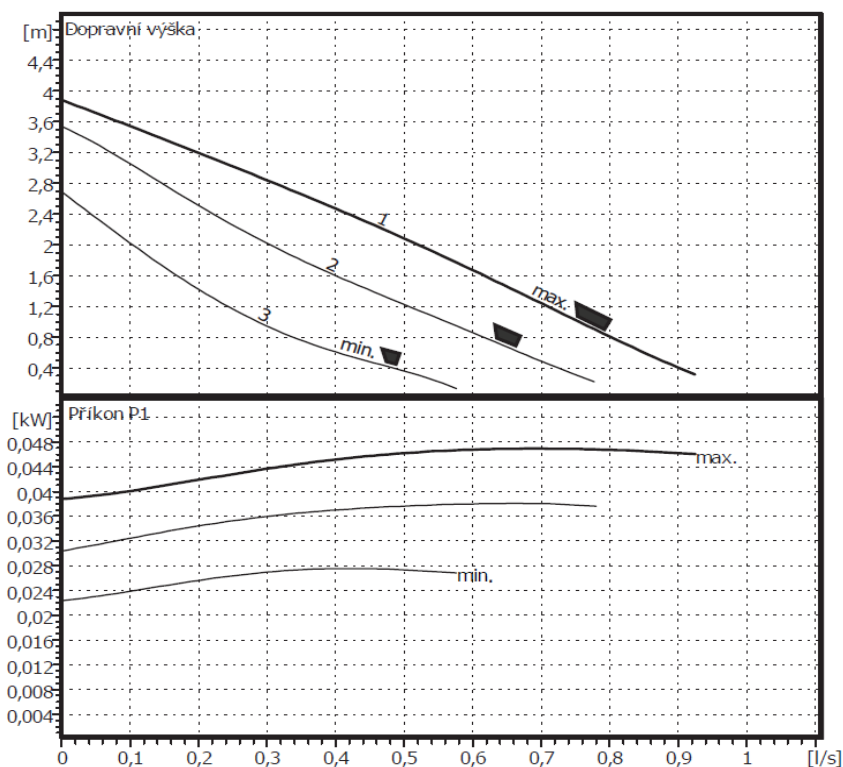
- **Termostatický směšovací ventil krbového výměníku**

Termostatický směšovací ventil slouží k udržování vratné vody do krbových kamen nebo jiného zdroje tepla na pevná paliva na jmenovité teplotě. Díky tomu se zlepšuje spalování a účinnost kotle, prodlužuje se životnost a omezuje zanášení teplosměnných ploch. Třícestný směšovací ventil je součástí kotlové čerpadlové skupiny, může být dodáván a montován i samostatně. Použijte ventil nastavený na teplotu 65°C. **Firma Romotop podmiňuje uznání záruky na krbovou vložku použitím tohoto termostatického směšovacího ventilu.** Aktuální nabídku naleznete na <http://www.romotop.cz/prislusenstvi>.

- **Oběhová čerpadla**

Oběhová čerpadla otopného okruhu a krbových kamen jsou součástí kotlové čerpadlové skupiny. Pro oba hydraulické okruhy je použito oběhové čerpadlo Wilo Star RS 25/4 - G6/4". Jedná se o standardní mokroběžné oběhové čerpadlo se 3 manuálně nastavitelnými rychlostmi. Napájení oběhových čerpadel je realizováno přímo z výstupů regulátoru napětím 230V. Aktuální nabídku naleznete na <http://www.romotop.cz/prislusenstvi>.

- Přípustný teplotní rozsah kapaliny -10°C-110°C
- 1x230V,50Hz, IP44
- Maximální tlak 10 bar



- Solární kolektory

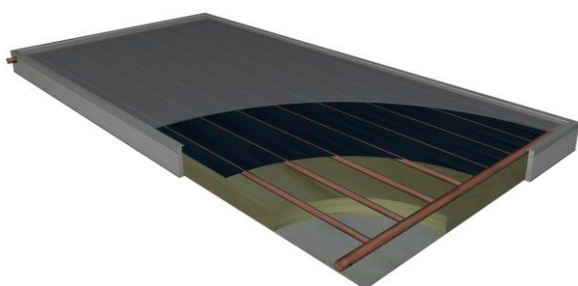
Ploché deskové sluneční kolektory Regulus KPS11-ALP jsou určeny pro ohřev teplé užitkové vody pro domácnost (dále jen TV), přitápění a ohřev bazénu z energie slunečního záření. Sluneční záření prochází sklem a zachytává se účinnou absorpční vrstvou nanesenou na celoměděném absorbéru. Z něj se teplo předává do teplotnosné kapaliny. Absorbér je uzavřen v kompaktním rámu s kvalitní tepelnou izolací. Kolektory jsou určeny pro celoroční provoz, a proto pracují v odděleném primárním okruhu naplněném nemrznoucí teplotnosnou kapalinou.

Kolektory nejsou určeny na přímý ohřev vody.

Kolektory se umísťují ve venkovním prostředí. Ideální je orientace zasklené absorpční plochy na jih, s odchylkami do 45° (jihozápad nebo jihovýchod). Pro celoroční provoz je optimální sklon kolektoru 40° - 50°, pro letní provoz je lepší menší sklon (30°). Kolektor může být umístěn i svisle (sklon 90°, např. na fasádu). Sklon kolektorů nesmí být menší než 20°. Umístění kolektorů na střeše se doporučuje blízko jejího hřebene z důvodu jejich zatížení sněhem v zimě.

Technické údaje kolektoru

Model	KPS11 - ALP
Rozměry š × d × v [mm]	1247 × 2000 × 95
Plocha kolektoru [m ²]	2,49
Připojovací rozměry	4 × Ø 22 mm
Absorbér	měď / lyrový
Povrch absorbéru	Eta Plus
Tloušťka izolace [mm]	50
Max.pracovní tlak [bar]	6
Objem kapaliny [l]	2,2
Hmotnost [kg]	45
Sklo [mm]	4 - solární prizmatické
Doporučený průtok [l/hod]	60 - 120



Sluneční kolektory Regulus KPS11-ALP jsou certifikovány nezávislou zkušebnou podle nejnovější evropské normy EN 12975-2. Tato norma mimo jiné zahrnuje měření výkonu a účinnosti, měření mechanické odolnosti včetně odolnosti proti kroupám a dlouhodobou odolnost povětrnostním vlivům.

Záruka na sluneční kolektory

Firma Regulus poskytuje prodlouženou záruku na sluneční kolektory Regulus KPS11-ALP v délce 84 měsíců od uvedení do provozu. Aktuální nabídku naleznete na <http://www.romotop.cz/prislusenstvi>.

- Solární čerpadlová skupina

Pohon solárního systému zajišťuje čerpadlová skupina **S1 Solar 1**. Čerpadlová skupina je plně smontována a důsledně otestována. Veškeré prvky skupiny jsou elegantně uloženy do dvoudílného termoizolačního obalu.

Výbava čerpadlové skupiny:

oběhové čerpadlo Wilo ST 25/6 180 – 6/4“

teploměr, tlakoměr

solární pojistný ventil 6 bar

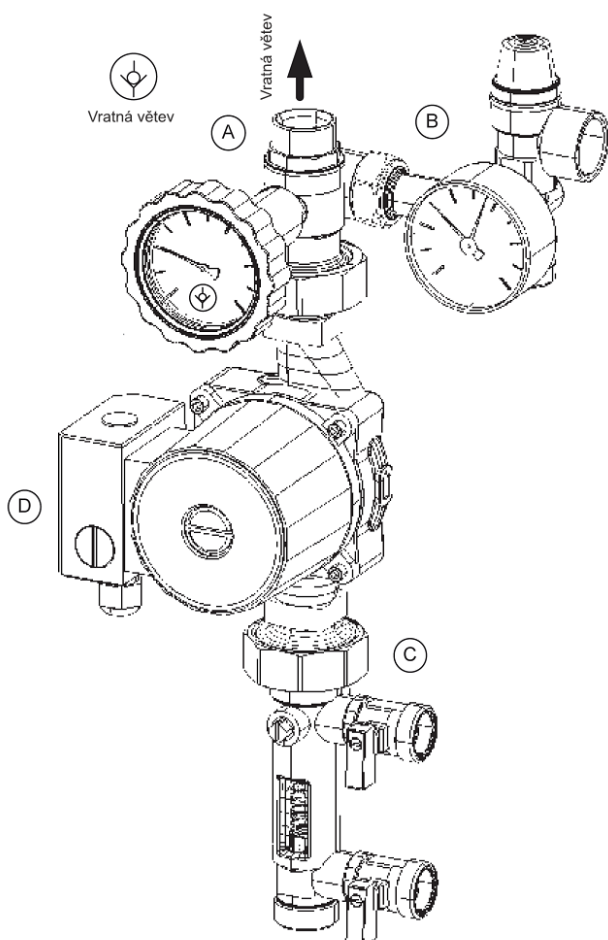
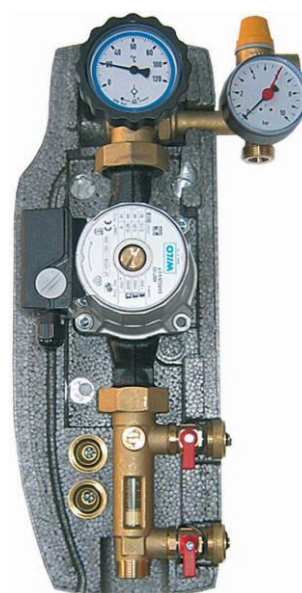
napouštěcí a vypouštěcí ventily

uzavírací ventil, zpětný ventil solární

průtokoměr s regulací průtoku 2-12 l/min

výstup pro připojení expanzní nádoby

výstup pro připojení expanzní nádoby



(A) Kulový ventil na vratné větvi (teploměr s modrým lemem a stupnicí 0-120 °C) se zpětným ventilem „SOLAR“. Aktuální nabídku naleznete na <http://www.romotop.cz/prislusenstvi>.

(B) Bezpečnostní jednotka, schválená podle CE a TÜV, chrání instalaci před přetlakem. Je vybavena pojistným ventilem 6 bar. Je též vybavena manometrem a připojením na expanzní nádobu závitem 3/4“. Aktuální nabídku naleznete na <http://www.romotop.cz/prislusenstvi>.

(C) Průtokoměr měří a zobrazuje průtok systémem pomocí plováku. Dále umožňuje regulovat průtok škrtícím ventilem a napouštět a vypouštět systém příslušnými armaturami. Aktuální nabídku naleznete na <http://www.romotop.cz/prislusenstvi>.

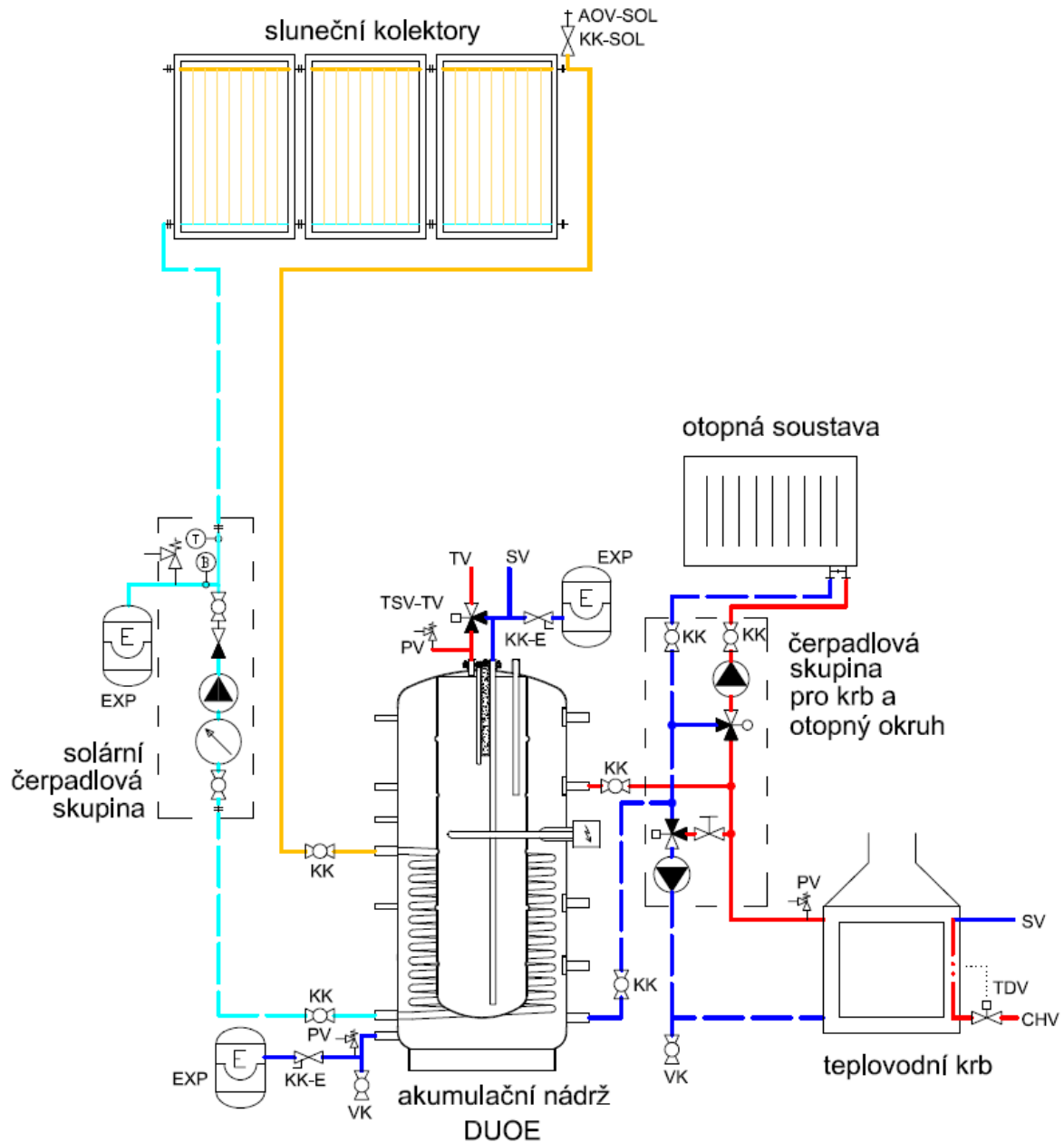
(D) Oběhové čerpadlo, třírychlostní s manuálním přepínáním. Čerpadlo je možné uzavřít kulovými ventily na obou stranách vymontovat ho bez vypuštění systému. Aktuální nabídku naleznete na <http://www.romotop.cz/prislusenstvi>.

9. DOPORUČENÁ SCHÉMATA ZAPOJENÍ

Příklad 1

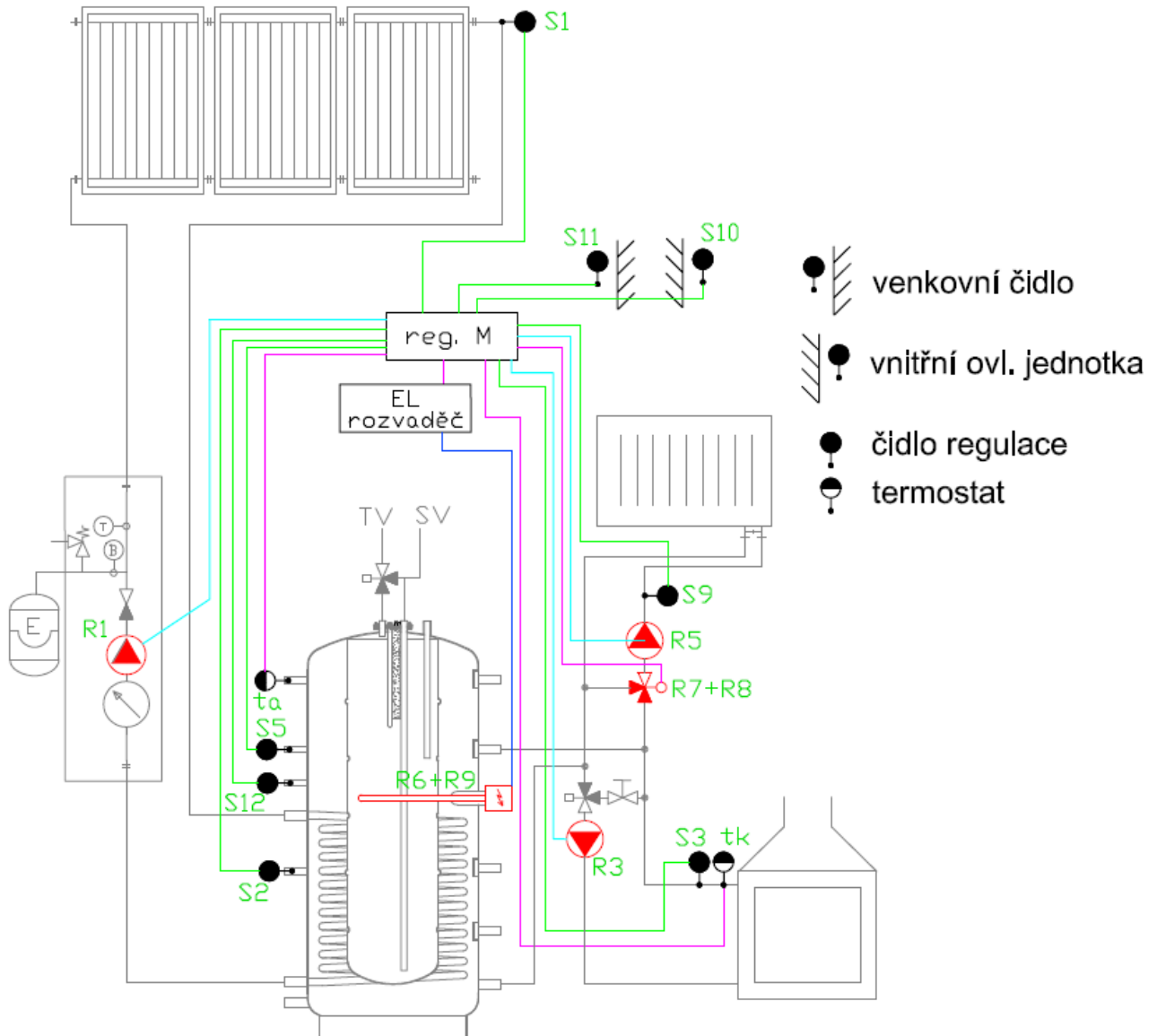
System s krbovým výměníkem, akumulční nádrž DUOE 600, solárním systémem 7,5 m² a regulací DeltaSol M (varianta a) nebo IR07 SOL (varianta b).

Hydraulické zapojení



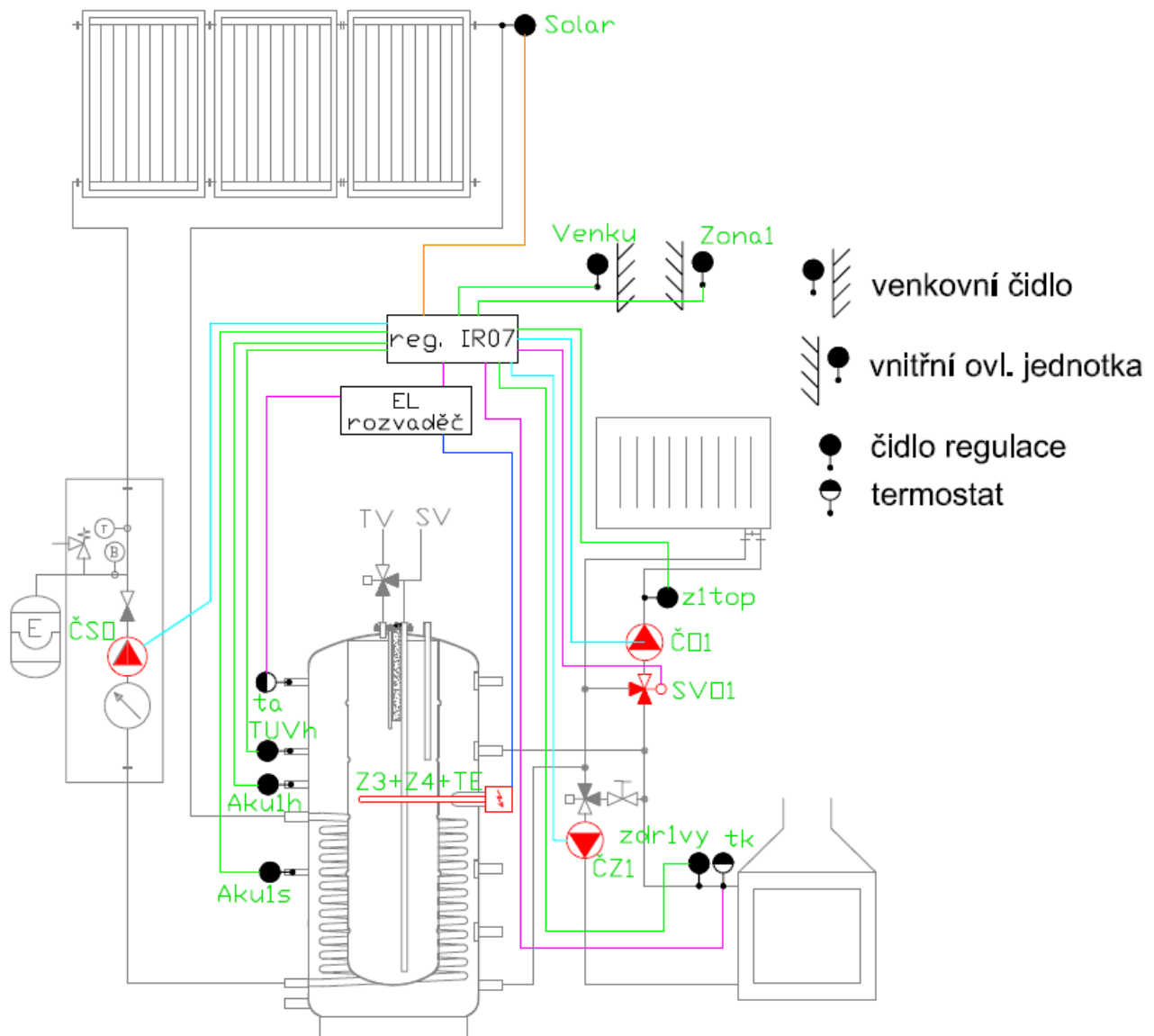
KK	kulový kohout	KK-E	servisní ventil expanze
VK	vypouštěcí kohout	AOV	automatický odvzdušňovací ventil
EXP	expanzní nádoba	PV	pojistný ventil
TSV-TV	termostatický směšovací ventil na TV	TDV	termostatický dochlazovací ventil
SV	studená voda	TV	teplá voda
CHV	chladičí voda		

Zapojení regulace DeltaSol M – varianta 1a



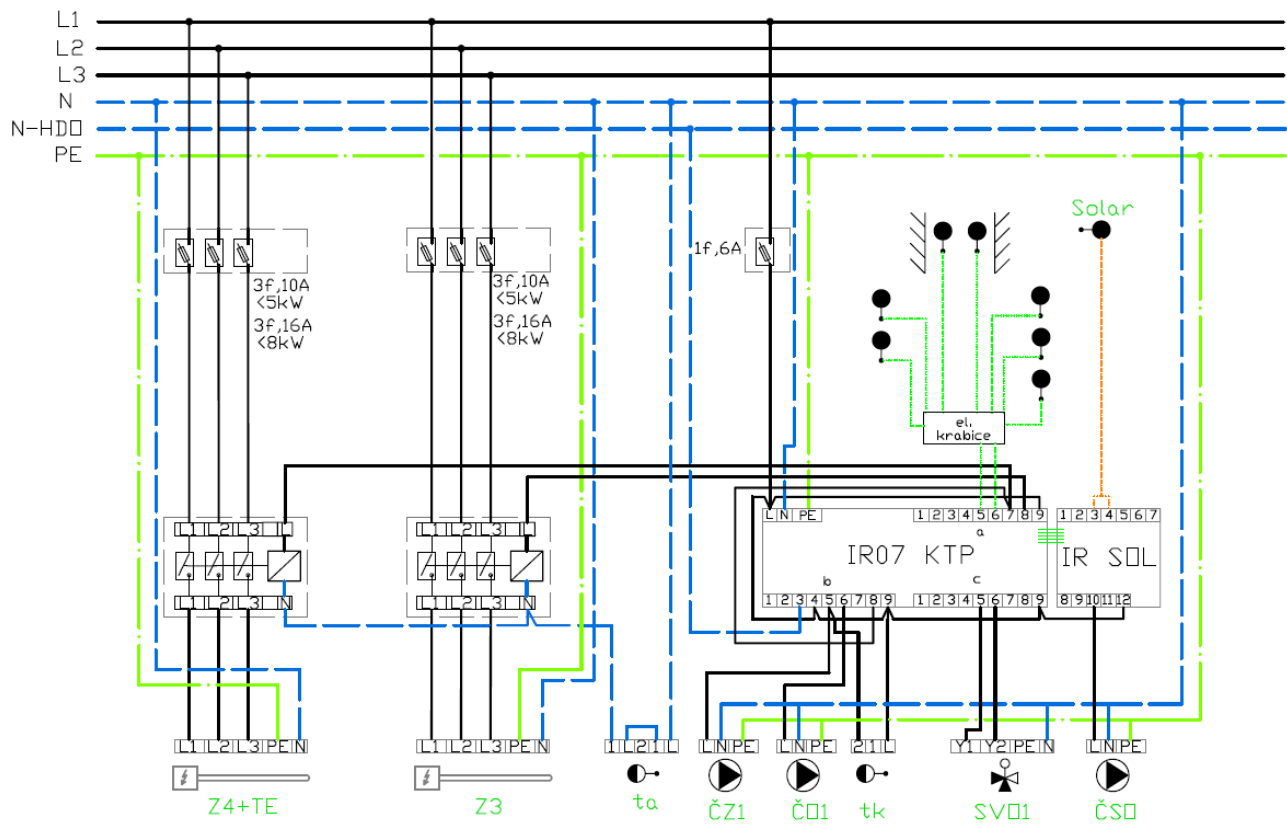
- CYKY(CYSY) 3x1,5 - L,N,PE
- CYKY(CYSY) 3x1,5 - L1,L2,N
- JYTY 2x1
- CYKY(CYSY) 5x2,5 - L1,L2,L3,N,PE

Zapojení regulace IR 07 SOL – varianta 1b

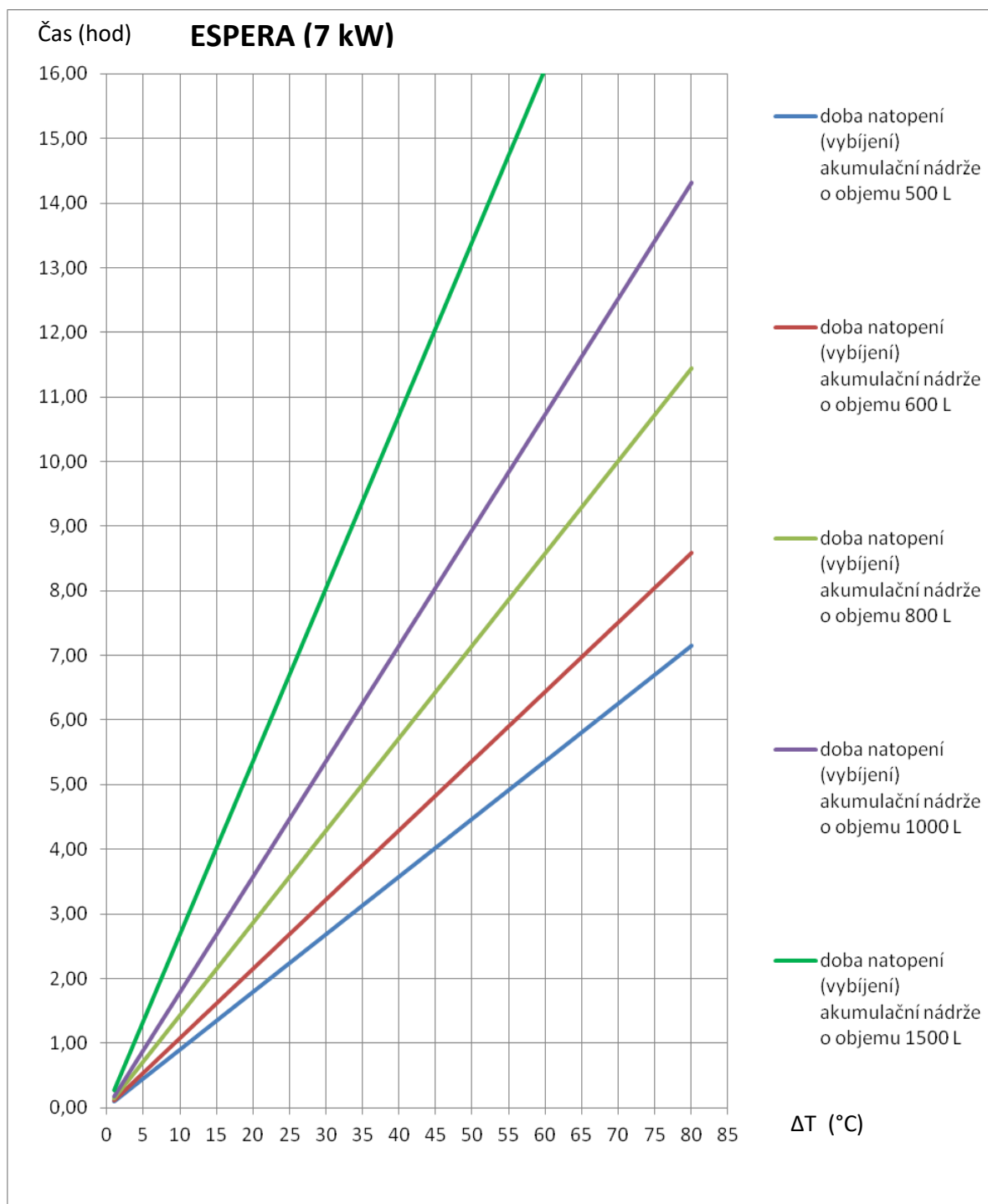


- CYKY(CYSY) 3x1,5 - L,N,PE
- CYKY(CYSY) 3x1,5 - L1,L2,N
- JYTY 2x1
- SYKFY 1x3x0,5
- CYKY(CYSY) 5x2,5 - L1,L2,L3,N,PE

Schéma elektrického zapojení s regulací IR 07 SOL – varianta 1b



10. ORIENTAČNÍ DOBY NATOPENÍ A VYBÍJENÍ AKUMULAČNÍCH NÁDRŽÍ



ΔTpři natápění nádrže, ΔT = požadovaná teplota v nádrži – počáteční teplota v nádrži

ΔTpři vybíjení nádrže, ΔT = teplota natopené nádrže – minimální požadovaná teplota otop. systému

Graf je platný za následujících předpokladů:

- Teplota topné vody je všech místech nádrže stejná
- Natápění (vybíjení) probíhá výkonem 7 kW
- Ztráty topného systému jsou zanedbány
- Z akumulární nádrže není žádný jiný odběr

11. ZÁVISLOST TLAKOVÉ ZTRÁTY VÝMĚNÍKU NA OBJEMOVÉM PRŮTOKU

Průběh tlakové ztráty výměník SR0

