

BOREAL



KATALOG 2016-2017

Přednosti BOREAL

Továrna

s

More than
30 lety
zkušeností

SLUŽBY



Asistenční služby: o instalaci a používání výrobků Boreal se můžete poradit u našich expertů.



Jednoduchá instalace: všechny výrobky Boreal jsou navrženy pro snadnou instalaci a součástí je návod s podrobným popisem instalace a používání



2 roky záruka: na všechny výrobky Boreal je zajištěn záruční i pozáruční servis a dodávky náhradních dílů

SYSTÉMY



Systém dvoustupňového spalování: technologie spalování, ve které je do spalování komory přiváděn primární vzduch přes spodní rošt pro základní spalování a dále se přivádí predehřátý vzduch přes otvory v zadní části topeniště, který zapaluje dřevoplyn a další částice nespálené při prvotním spalování. Díky tomu dochází ke zvýšení účinnosti kamen, snížení spotřeby dřeva a množství znečišťujících látek vypouštěných do ovzduší



Bezpečnostní systém ventilátorů: všechny modely s ventilátory zahrnují také bezpečnostní systém, aby v případě, že uživatel zapomene spustit ventiliátory, začnou sami pracovat automaticky od teploty 60 stupňů Celsia a nedojde tak k přetopení nebo spálení ventilátorů.



Systém čištění skla: systém založený na přívodu vnějšího vzduchu na vnitřní stranu skla a vytváří tzv. vzduchovou clonu, která udržuje sklo déle čisté a umožňuje vychutnávat si pohled do plamenů.

Konstrukční přednosti



Dvířka a spodní část topeniště z kvalitní litiny



Patentovaný systém uzavírání dvířek

Certifikáty kvality



CE: evropské označení, které osvědčuje, že výrobek splňuje právní a technické požadavky platné v EU.

13240

EN-13240: evropská norma pro kamna spalující tuhá

13229

EN-13229: evropská norma pro krbové vložky spalující tuhá paliva

pr16510

pr16510: evropská norma pro nezávislé zařízení používající tuhá paliva


Záruka









E1000 Série



E1000S

 Možnost černého orámování skla u všech modelů


Vyrobené z oceli s povrchovou úpravou žáruvzdorný černý lak. Litinová dvířka a spodní část topeniště s vitro keramickým sklem odolným do 750°C Odnímatelný rošt a vyjímatelný popelník pro snadné čištění a vyprazdňování popela.

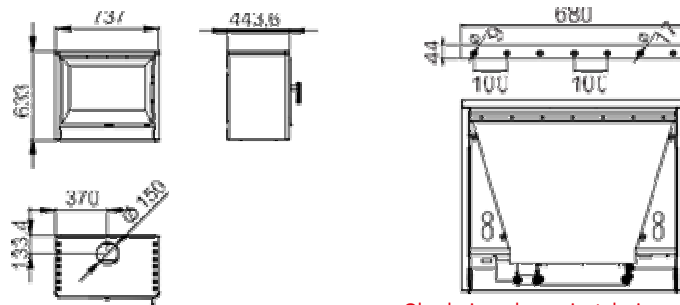
	Systém čištění skla	✓
	Dvoustupňové spalování	✓
kW	Výkonový rozsah	5 - 13 kW
%	Účinnost	82 %
	Vytápěcí schopnost	325 m ³
	Spotřeba při nom. výkonu	3,6 kg/h
	Maximální délka polen	60 cm
Kg	Hmotnost	103 kg
	Velikost topeniště	580x306x286 mm

CE 13240



E1000

 Obsahuje tangenciální turbínu 290 m³/h pro všechny verze (s 2 rychlostním přepínačem a termostatem)



Obsahuje sadu pro instalaci na zeď.

Sestavte si svá kamna – vyberte si podstavec podle barvy



L1 černá

L2 stříbrná

L3 slonová kost

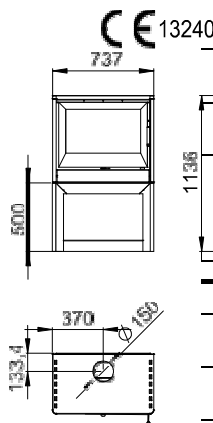
E1000L Série

Vyrobené z oceli s povrchovou úpravou žáruvzdorný černý lak. Litinová dvířka a spodní část topeniště s vitro keramickým sklem odolným do 750°C Odnímatelný rošt a vyjímatelný popelník pro snadné čištění a vyprazdňování popela.

E1000LS - černá



Možnost černého orámování skla u všech modelů



	Systém čištění skla	✓
	Dvoustupňové spalování	✓
	Výkonový rozsah	5 - 13 kW
	Účinnost	82 %
	Vytápěcí schopnost	325 m ³
	Spotřeba při nom. výkonu	3,6 kg/h
	Maximální délka polen	60 cm
	Hmotnost	128 kg
	Velikost topeniště	580x306x286 mm

Dostupné barvy

E1001L – stříbrný podstavec

E1002LS – podstavec slonová kost



E1000L

Obsahuje tangenciální turbínu 290 m³/h pro všechny verze (s 2 rychlostním přepínačem a termostatem)

E2000 Série

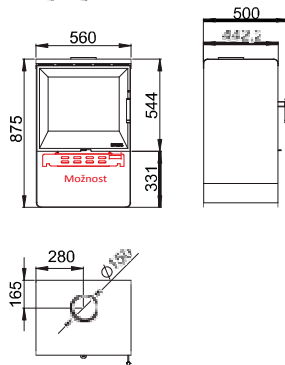
Vyrobené z oceli s povrchovou úpravou žáruvzdorný černý lak. Litinová dvířka a spodní část topeniště s vitro keramickým sklem odolným do 750°C. Odnímatelný rošt a vyjímatelný popelník pro snadné čištění a vyprazdňování popela.



E2000 - černá

	Systém čištění skla	✓
	Dvoustupňové spalování	✓
kW	Výkonový rozsah	3 - 9,5 kW
%	Účinnost	75 %
	Vytápěcí schopnost	237 m ³
	Spotřeba při nom. výkonu	2,4 (kg/h)
	Maximální délka polen	47 cm
kg	Hmotnost	92 kg
	Velikost topeniště	447x306x286 mm

CE 13240



Vermikulitový interiér

Regulátor spalování

Výškově stavitelná grilovací mřížka 30 x 30 cm

Detail ručky

Dostupné barvy

E2001 - Oranžová

E2002 - Stříbrná

E2003 - Moka

2004 - Metalická



E2000S



Možnost černého orámování skla u všech modelů



Možnost verze s tangenciální turbínou 290 m³/h pro v šechny verze (s 2 rychlostním přepínačem a termostatem)

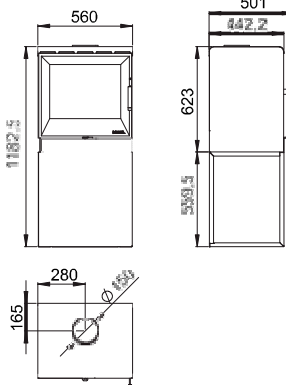
E3000 Série

Vyrobené z oceli s povrchovou úpravou žáruvzdorný černý lak. Litinová dvířka a spodní část topeniště s vitro keramickým sklem odolným do 750°C Odnímatelný rošt a vyjímatelný popelník pro snadné čištění a vyprazdňování popela.

E3001 - Oranžová



CE 13240



	Systém čištění skla	✓
	Dvoustupňové spalování	✓
kW	Výkonový rozsah	3 - 9,5 kW
%	Účinnost	75 %
	Vytápěcí schopnost	237 m ³
	Spotřeba při nom. výkonu	2,4 (kg/h)
	Maximální délka polen	47 cm
kg	Hmotnost	107 kg
	Velikost topeniště	447x306x286 mm

Dostupné barvy

E3000 - Černá

E3002 - Stříbrná

E3003 - Moka

E3004 - Metalická



Obsahuje tangenciální turbínu of 290 m³/h pro všechny verze (s 2 rychlostním přepínačem a termostatem)

Možnost černého orámování skla u všech modelů

E4000 Série

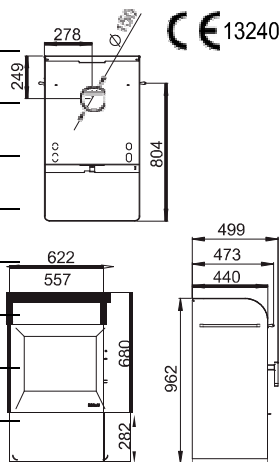


® Registrovaný design 2981480-001

E4000 - Černá

Vyrobené z oceli s povrchovou úpravou žáruvzdorný černý lak. Litinová dvířka a spodní část topeniště s vitro keramickým sklem odolným do 750°C Odnímatelný rošt a vyjímatelný popelník pro snadné čištění a vyprazdňování popela.
Boční a přední madla vyrobené z nerezové oceli. Obsahuje set pro ohřívání a grilování.

	Systém	✓
	Dvoustupňové spalování	✓
kW	Výkonový rozsah	3 - 9,5 kW
%	Účinnost	75 %
m³	Vytápěcí schopnost	237 m³
	Spotřeba při nom. výkonu	2,4 (kg/h)
	Maximální délka polen	47 cm
kg	Hmotnost	93 kg
	Velikost topeniště	447x306x286 mm



Dostupné barvy

E4001 Oranžová

E4002 Stříbr

E4003 Moka

E4004 Metalic



Ohřívací prostor s chromovaným roštem o velikosti 505 x 285 mm

E4000S

Možnost černého orámování skla u všech modelů

E5000 Série



® Registrovaný design 2981480-002



E5000S - Černá

Možnost černého orámování skla u všech modelů

Vyrobene z oceli s povrchovou úpravou žáruvzdorný černý lak. Litinová dvířka a spodní část topeniště s vitro keramickým sklem odolným do 750°C. Odnímatelný rošt a vyjímatelný popelník pro snadné čištění a vyprazdňování popela. Boční a přední madla vyrobené z nerezové oceli. Obsahuje varnou desku a chromovaný rošt, prosklený poklop.

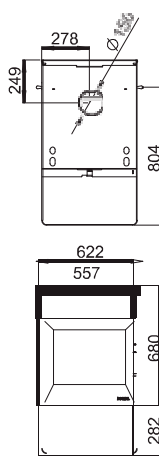


Vermikulitový interiér

Regulátor spalování

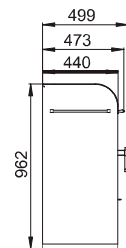
Výškově stavitelná grilovací mřížka 30 x 30 cm

Detail ruky



CE 13240

	System čistění skla	√
	Dvoustupňové spalování	√
kW	Výkonový rozsah	3 - 9,5 kW
%	Účinnost	75 %
	Vytápěší schopnost	237 m ³
	Spotřeba při nom. výkonu	2,4 (kg/h)
	Maximální délka polen	47 cm
kg	Hmotnost	99 kg
	Velikost topeniště	447x306x286 mm



Dostupné barvy



Litínová varná deska s chromovaným roštem 505x285 mm pro grilování a pečení. Víko s žáruvzdorným sklem umožňující sledovat jídlo a teploměr do 300°C pro kontrolu teploty



E5001
Oranžová



E5002
Stříbrná



E5003
Moka



E5004
Metalická



E5000

E6000 Série

Pro použití venku:

Obsahuje vedení pro odvod kouře:
90° koleno, trubka and stříška



E6001 - Oranžová

KRBOVÁ KAMNA A GRIL V JEDNOM MODELU!



E6001 - Oranžová

® Registered design
2981480-003

Vyrobene z oceli s povrchovou úpravou žáruvzdorný černý lak. Litinová dvířka a spodní část topeniště s vitro keramickým sklem odolným do 750°C Odnímatelný rošt a vyjímatelný popelník pro snadné čištění a vyprazdňování popela. Boční a přední madla vyrobené z nerezové oceli. Obsahuje varnou desku a chromovaný rošt, prosklený poklop, kolečka pro snadnou manipulaci a obal.



E6001 - Oranžová

Litínová varná deska s chromovaným roštem 505x285mm pro grilování a pečení.
Víko s žáruvzdorným sklem umožňující sledovat jídlo a teploměr do 300°C pro kontrolu teploty.



Černá

Inox

Příslušenství: Grilovací BBQ set se snadnou montáží

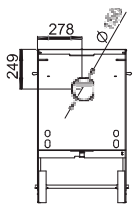


Vermikulitový interiér

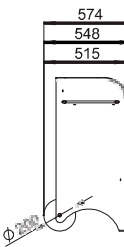
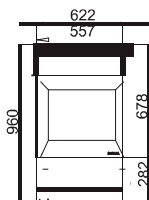
Regulace spalování

Výškově nastavitelná grilovací mřížka 30 x 30 cm

Detail ručky



CE 13240



System čistění skla

✓



Dvoustupňové spalování

✓



Výkonový rozsah

3 - 9,5 kW



Účinnost

75 %



Vytápěcí schopnost

237 m³



Spotřeba při nom. výkonu

2,4 (kg/h)



Maximální délka polen

47 cm



Hmotnost

98 kg



Velikost topeniště

447x306x286 mm

Obsahuje ochranný PVC obal.

Dostupné barvy
E6000 - Černá

E6002 -
Stříbrná



Odnímatelné držadlo a kolečka pro snadný transport



E6000S

Možnost černého orámování skla u všech modelů.

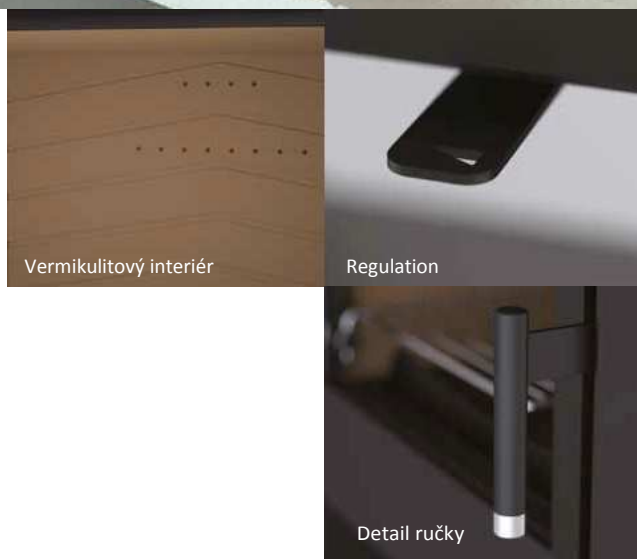
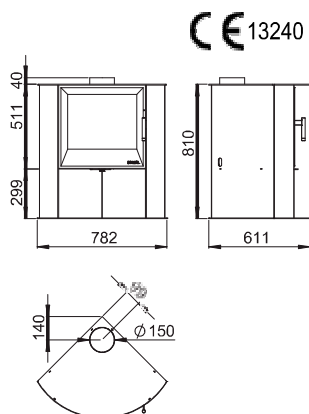
E7000 Série

Vyrobene z oceli s povrchovou úpravou žáruvzdorný černý lak. Litinová dvířka a spodní část topeniště s vitro keramickým sklem odolným do 750°C Odnímatelný rošt a vyjímatelný popelník pro snadné čištění a vyprazdňování popela.



E7000

	System čištění skla	✓
	Dvoustupňové spalování	✓
kW	Výkonový rozsah	3 - 8 kW
%	Účinnost	74 %
	Vytápěcí schopnost	200 m ³
	Spotřeba při nom. výkonu	1,8 (kg/h)
	Maximální délka polen	43 cm
	Hmotnost	91 kg
	Velikost topeniště	425x310x385 mm



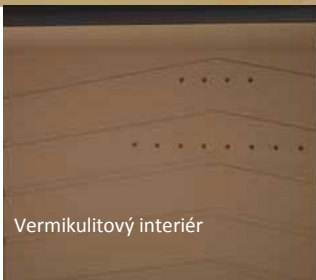
E7000

EH7000 Série



EH7000

Vyrobené z oceli s povrchovou úpravou žáruvzdorný černý lak. Litinová dvířka a spodní část topeniště s vitro keramickým sklem odolným do 750°C. Odnímatelný rošt a vyjímatelný popelník pro snadné čištění a vyprazdňování popela.



Vermikulitový interiér



Regulátor spalování



Detail ručky

Trouba s chromovaným roštem 410x225 mm a teploměrem do 300°C pro kontrolu teploty

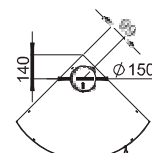
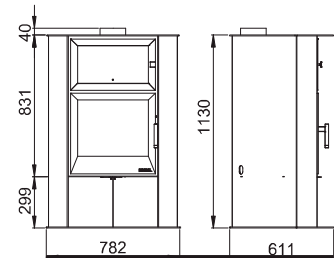


CE 13240

	Systém čištění skla	✓
	Dvoustupňové spalování	✓
kW	Výkonový rozsah	5 - 9,3 kW
%	Účinnost	74 %
	Vytápěcí schopnost	232 m ³
	Spotřeba při nom. výkonu	2,1 (kg/h)
	Maximální délka polen	43 cm
kg	Hmotnost	106 kg
	Velikost topeniště	425x310x385 mm
	Velikost trouby	432x228x265 mm



EH7000



I70 Série

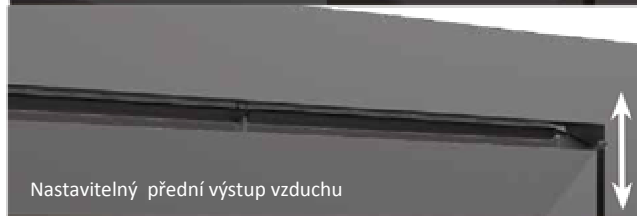
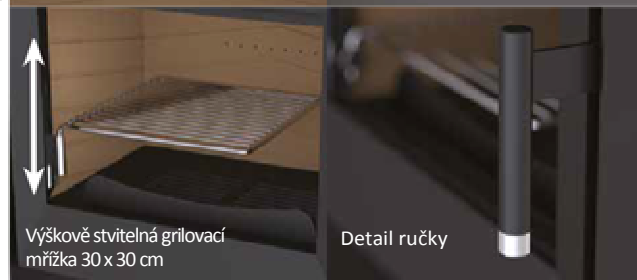
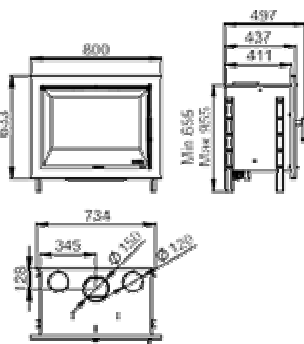
Vyrobené z oceli s povrchovou úpravou žáruvzdorný černý lak. Litinová dvířka a spodní část topeniště s vitro keramickým sklem odolným do 750°C Odnímatelný rošt a vyjímatelný popelník pro snadné čištění a vyprazdňování popela.

Obsahuje přípravu pro napojení na teplovzdušné rozvody včetně objímek pro napojení hadice.

I70

	Systém čištění skla	✓
	Dvoustupňové spalování	✓
kW	Výkonový rozsah	5 - 13 kW
%	Účinnost	82 %
	Vytápěcí schopnost	325 m ³
	Spotřeba při nom. výkonu	3,6 kg/h
	Maximální délka polen	60 cm
Kg	Hmotnost	97 kg
	Velikost topeniště	580X306X287 mm

CE 1322E



Obsahuje tangenciální turbínu 290 m³/h pro všechny verze (s 2 rychlostním přepínačem a termostatem)

Rozvod vzduchu

Stojan s výškově nastavitelnými nožkami je součástí dodávky.

Možnost černého orámování skla pro všechny verze

I90 Série



I90

Vyrobené z oceli s povrchovou úpravou žáruvzdorný černý lak. Litinová dvířka a spodní část topeniště s vitro keramickým sklem odolným do 750°C Odnímatelný rošt a vyjímatelný popelník pro snadné čištění a vyprazdňování popela.

Obsahuje přípravu pro napojení na teplovzdušné rozvody včetně objímek pro napojení hadice.



Vermikulitový interiér

Regulátor spalování

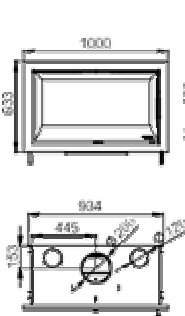
Výškově stavitelná grilovací mřížka 30 x 30 cm

Detail ručky



Nastavitelný přední výstup vzduchu

CE 13226



	Systém čištění skla	✓
	Dvoustupňové spalování	✓
kW	Výkonový rozsah	7 - 16 kW
%	Účinnost	78 %
	Vytápěcí schopnost	400 m ³
	Spotřeba při nom. výkonu	4,7 kg/h
	Maximální délka polen	80 cm
Kg	Hmotnost	124 kg
	Velikost topeniště	780x306x286 mm



Stojan s výškově nastavitelnými nožkami je součástí dodávky.

Obsahuje tangenciální turbínu 290 m³/h pro všechny verze (s 2 rychlostním přepínačem a termostatem).

Rozvod vzduchu



I90S



Možnost černého orámování skla pro všechny verze.

I70E Série

Vyrobené z oceli s povrchovou úpravou žáruvzdorný černý lak. Litinová dvířka a spodní část topeniště s vitro keramickým sklem odolným do 750°C Odnímatelný rošt a vyjímatelný popelník pro snadné čištění a vyprazdňování popela.

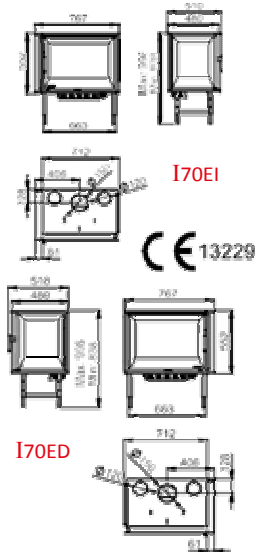
Obsahuje přípravu pro napojení na teplovzdušné rozvody včetně objímek pro napojení hadice.



I70EI

	Systém čištění skla	✓
	Dvoustupňové spalování	✓
kW	Výkonový rozsah	5 - 11,5 kW
%	Účinnost	77 %
	Vytápěcí schopnost	287 m ³
	Spotřeba při nom. výkonu	3,7 kg/h
	Maximální délka polen	56 cm
Kg	Hmotnost	109 kg
	Velikost topeniště	580X306X286 mm

Možnost černého orámování skla pro všechny verze



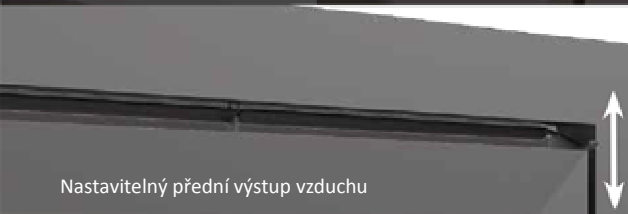
Vermikulitový interiér

Regulátor spalování



Výškově stavitelná grilovací mřížka 30 x 30 cm

Detail ručky



Nastavitelný přední výstup vzduchu



I70EIS



I70EDS



Stojan s výškově nastavitelnými nožkami je součástí dodávky


Obsahuje tangenciální turbínu 290 m³/h pro všechny verze (s 2 rychlostním přepínačem a termostatem)

Rozvod vzduchu

I90E Série



I90EDS

 Možnost černého orámování skla u všech modelů

Vyrobené z oceli s povrchovou úpravou žáruvzdorný černý lak. Litinová dvířka a spodní část topeniště s vitro keramickým sklem odolným do 750°C Odnímatelný rošt a vyjímatelný popelník pro snadné čištění a vyprazdňování popela.

Obsahuje přípravu pro napojení na teplovzdušné rozvody včetně objímek pro napojení hadice.

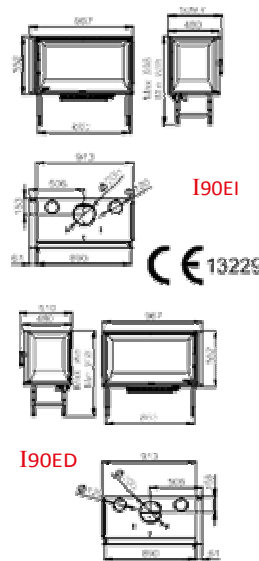


Vermikulitový interiér

Regulátor spalování

Výškově stavitelná
grilovací mřížka 30 x 30 cm

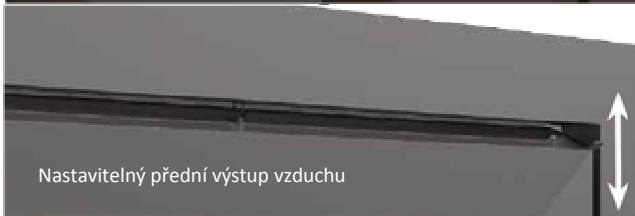
Detail ruky



I90EI

I90ED

	System čištění skla	√
	Dvoustupňové spalování	√
kW	Výkonový rozsah	7 - 15 kW
%	Účinnost	79 %
	Vytápěčí schopnost	375 m ³
	Spotřeba při nom. výkonu	3,8 kg/h
	Maximální délka polen	77 cm
kg	Hmotnost	136 kg
	Velikost topeniště	780x306x286 mm



Nastavitelný přední výstup vzduchu



Stojan s výškově nastavitelnými nožkami je součástí dodávky.



I90EI

I90ED



Obsahuje tangenciální turbínu 290 m³/h pro všechny verze (s 2 rychlostním přepínačem a termostatem)



Rozvod vzduchu

I70/3 Série

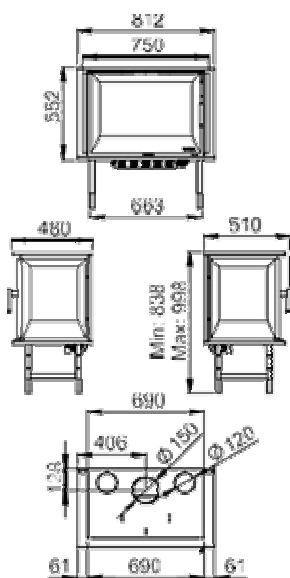


Vyrobené z oceli s povrchovou úpravou žáruvzdorný černý lak. Litinová dvířka a spodní část topeniště s vitro keramickým sklem odolným do 750°C Odnímatelný rošt a vyjímatelný popelník pro snadné čištění a vyprazdňování popela.

Obsahuje přípravu pro napojení na teplovzdušné rozvody včetně objímek pro napojení hadice.

	Systém čištění skla	✓
	Dvoustupňové spalování	✓
kW	Výkonový rozsah	5 - 10,5 kW
%	Účinnost	73 %
	Vytápěcí schopnost	262 m ³
	Spotřeba při nom. výkonu	2,7 kg/h
	Maximální délka polen	55 cm
kg	Hmotnost	121 kg
	Velikost topeniště	580x306x286 mm

CE 13229



I70S/3

Obsahuje tangenciální turbínu 290 m³/h pro všechny verze (s 2 rychlostním přepínačem a termostatem)

Rozvod vzduchu

Stojan s výškově nastavitelnými nožkami je součástí dodávky.

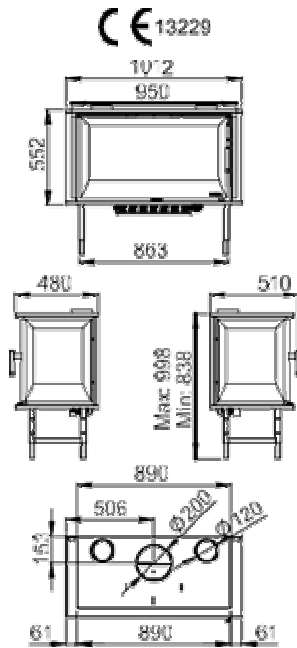
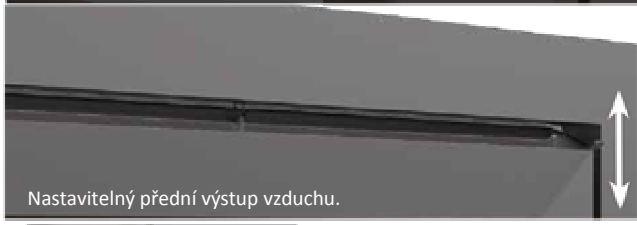
Možnost černého orámování skla u všech verzí.

I90/3 Série



Vyrobené z oceli s povrchovou úpravou žáruvzdorný černý lak. Litinová dvířka a spodní část topeniště s vitro keramickým sklem odolným do 750°C Odnímatelný rošt a vyjímatelný popelník pro snadné čištění a vyprazdňování popela.

Obsahuje přípravu pro napojení na teplovzdušné rozvody včetně objímek pro napojení hadice.



	System čistění skla	√
	Dvoustupňové spalování	√
kW	Výkonový rozsah	7 - 14 kW
%	Účinnost	80 %
	Vytápěcí schopnost	350 m ³
	Spotřeba při nom. výkonu	3 kg/h
	Maximální délka polen	75 cm
kg	Hmotnost	148 kg
	Velikost topeniště	780x306x286mm



I90S/3



Možnost černého orámování skla

Stojan s výškově nastavitelnými nožkami je součástí dodávky.

Obsahuje tangenciální turbínu 290 m³/h pro všechny verze (s 2 rychlostním přepínačem a termostatem)

Rozvod vzduchu

CH1000 Série

Vyrobené z oceli s povrchovou úpravou žáruvzdorný černý lak. Litinová dvířka a spodní část topeniště s vitro keramickým sklem odolným do 750°C Odnímatelný rošt a vyjímatelný popelník pro snadné čištění a vyprazdňování popela.

Kamna mají možnost napojení na teplovzdušné rozvody – příprava v zadní části kamen.



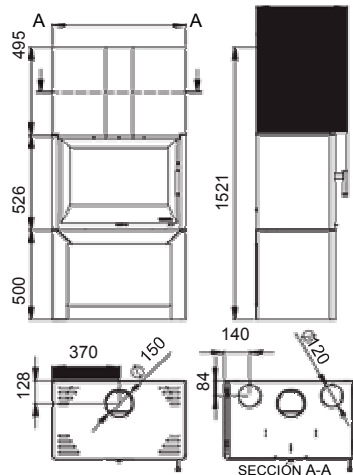
 CH1000S

Možnost černého orámování skla u všech verzí.


	Systém čištění skla	✓
	Dvoustupňové spalování	✓
kW	Výkonový rozsah	7 - 13 kW
%	Účinnost	82 %
	Vytápěcí schopnost	325 m ³
	Spotřeba při nom. výkonu	3,6 (kg/h)
	Maximální délka polen	60 cm
	Hmotnost	141 kg
	Velikost topeniště	580x306x286 mm

740

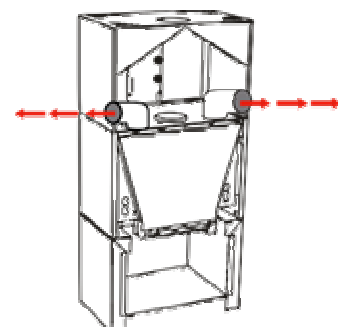
506
438



CH1000

 Obsahuje tangenciální turbínu 290 m³/h pro všechny verze (s 2 rychlostním přepínačem a termostatem)

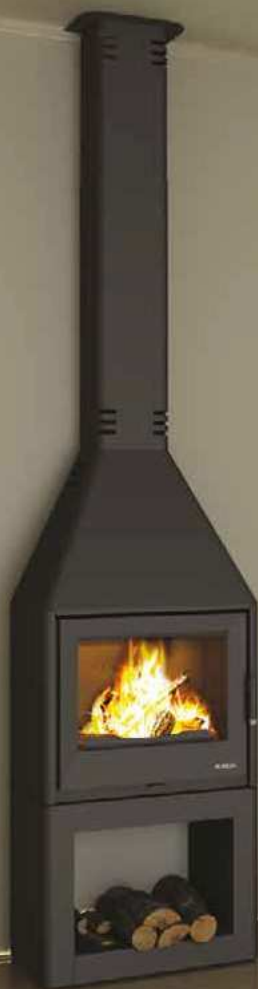
 S možností napojení na teplovzdušné rozvody



CH2000 Série

Vyrobené z oceli s povrchovou úpravou žáruvzdorný černý lak. Litinová dvířka a spodní část topeniště s vitro keramickým sklem odolným do 750°C
Odnímatelný rošt a vyjímatelný popelník pro snadné čištění a vyprazdňování popela.

Výškově stavitelný kryt kouřovodu (2380 - 2880mm).



CH2000



Vermikulitový interiér

Regulátor spalování

Výškově stavitelná grilovací mřížka

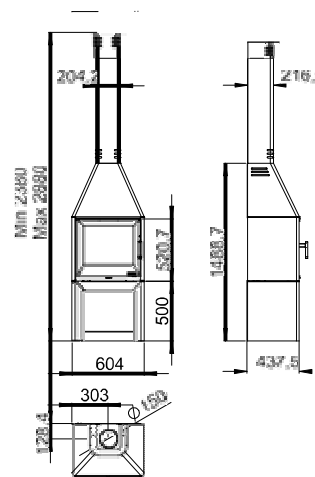
Detail ručky

CE 13240



CH2000S

	Systém čištění skla	✓
	Dvoustupňové spalování	✓
kW	Výkonový rozsah	5 - 9,5 kW
%	Účinnost	75 %
	Vytápěcí schopnost	237 m ³
	Spotřeba při nom. výkonu	2,4 (kg/h)
	Maximální délka polen	47 cm
	Hmotnost	128 kg
	Velikost topeniště	447x312x286 mm



Obsahuje tangenciální turbínu 290 m³/h pro všechny verze (s 2 rychlostním přepínačem a termostatem)



Možnost černého orámování skla

CH3000 Série

Vyrobené z oceli s povrchovou úpravou žáruvzdorný černý lak. Litinová dvířka a spodní část topeniště s vitro keramickým sklem odolným do 750°C Odnímatelný rošt a vyjímatelný popelník pro snadné čištění a vyprazdňování popela. Výškově stavitelný kryt kouřovodu (2380 - 2880mm). Kamna mají možnost napojení na teplovzdušné rozvody – příprava v zadní části kamen.



CH3000

	Systém čištění skla	✓
	Dvoustupňové spalování	✓
kW	Výkonový rozsah	7 - 13 kW
%	Účinnost	82 %
	Vytápěcí schopnost	325 m ³
	Spotřeba při nom. výkonu	3,6 (kg/h)
	Maximální délka polen	60 cm
	Hmotnost	141 kg
	Velikost topeniště	580x306x286 mm

CE 13240

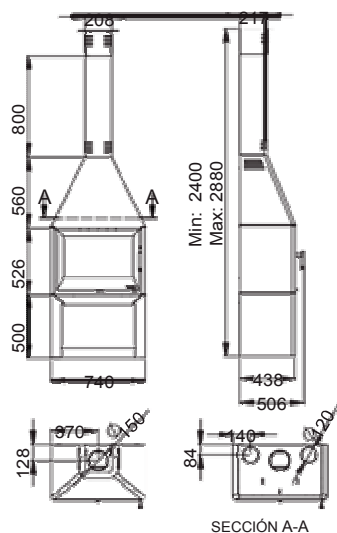


Vermikulitový interiér

Regulátor spalování

Výškově stavitelná grilovací mřížka 30 x 30 cm

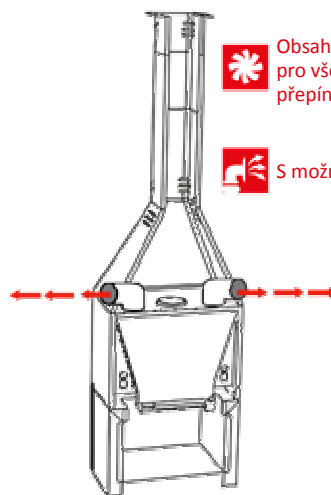
Detail ruky



SECCIÓN A-A



CH3000S



Obsahuje tangenciální turbínu 290 m³/h pro všechny verze (s 2 rychlostním přepínačem a termostatem)

S možností napojení na teplovzdušné rozvody

Možnost černého orámování skla

CH4000E Série

Vyrobené z oceli s povrchovou úpravou žáruvzdorný černý lak. Litinová dvířka a spodní část topeniště s vitro keramickým sklem odolným do 750°C Odnímatelný rošt a vyjímatelný popelník pro snadné čištění a vyprazdňování popela. Výškově stavitelný kryt kouřovodu (2380 - 2880mm). Kamna mají možnost napojení na teplovzdušné rozvody – příprava v zadní části kamen.

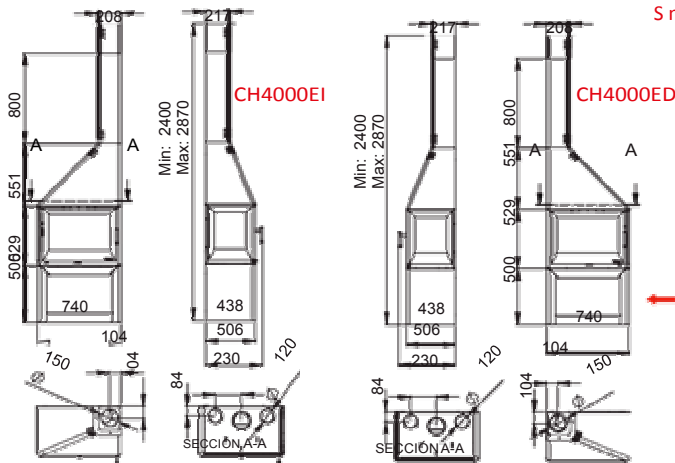


CH4000E

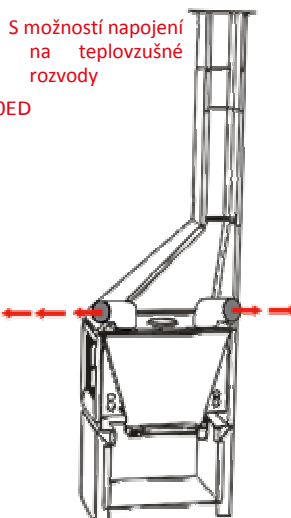


CE 13240

	Systém čištění skla	✓
	Dvoustupňové spalování	✓
kW	Výkonový rozsah	7 - 11,5 kW
%	Účinnost	77 %
	Vytápěcí schopnost	287 m ³
	Spotřeba při nom. výkonu	3,7 (kg/h)
	Maximální délka polen	56 cm
kg	Hmotnost	157 kg
	Velikost topeniště	580X306X287 mm



S možností napojení na teplovzdušné rozvody



CH4000EIS

CH4000EDS

CH4000ED

Obsahuje tangenciální turbínu 290 m³/h pro všechny verze (s 2 rychlostním přepínačem a termostatem)



Možnost černého orámování skla

CH5000 Série



CH5000

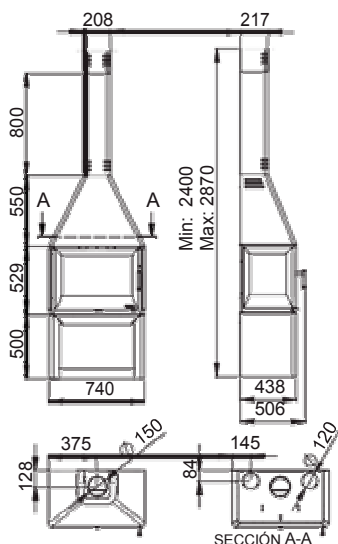
Vyrobené z oceli s povrchovou úpravou žáruvzdorný černý lak. Litinová dvířka a spodní část topeniště s vitro keramickým sklem odolným do 750°C. Odnímatelný rošt a vyjímatelný popelník pro snadné čištění a vyprazdňování popela. Výškově stavitelný kryt kouřovodu (2380 - 2880mm). Kamna mají možnost napojení na teplovzdušné rozvody – příprava v zadní části kamen.

	Systém čištění skla	✓
	Dvoustupňové spalování	✓
kW	Výkonový rozsah	7 - 10,5 kW
%	Účinnost	73 %
	Vytápěcí schopnost	262 m ³
	Spotřeba při nom. výkonu	2,7 (kg/h)
	Maximální délka polen	55 cm
Kg	Hmotnost	156 kg
	Velikost topeniště	580X306X287 mm

CE 13240

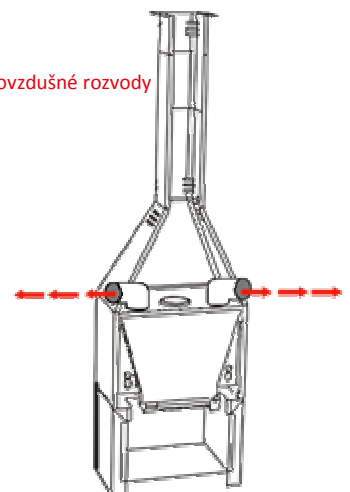


CH5000S



Obsahuje tangenciální turbínu 290 m³/h pro všechny verze (s 2 rychlostním přepínačem a termostatem)

S možností napojení na teplovzdušné rozvody



Možnost černého orámování skla pro všechny verze



BOREAL

Telf.: +420 725 950 845

boreal@borealcz.cz

www.borealcz.cz

V.150716