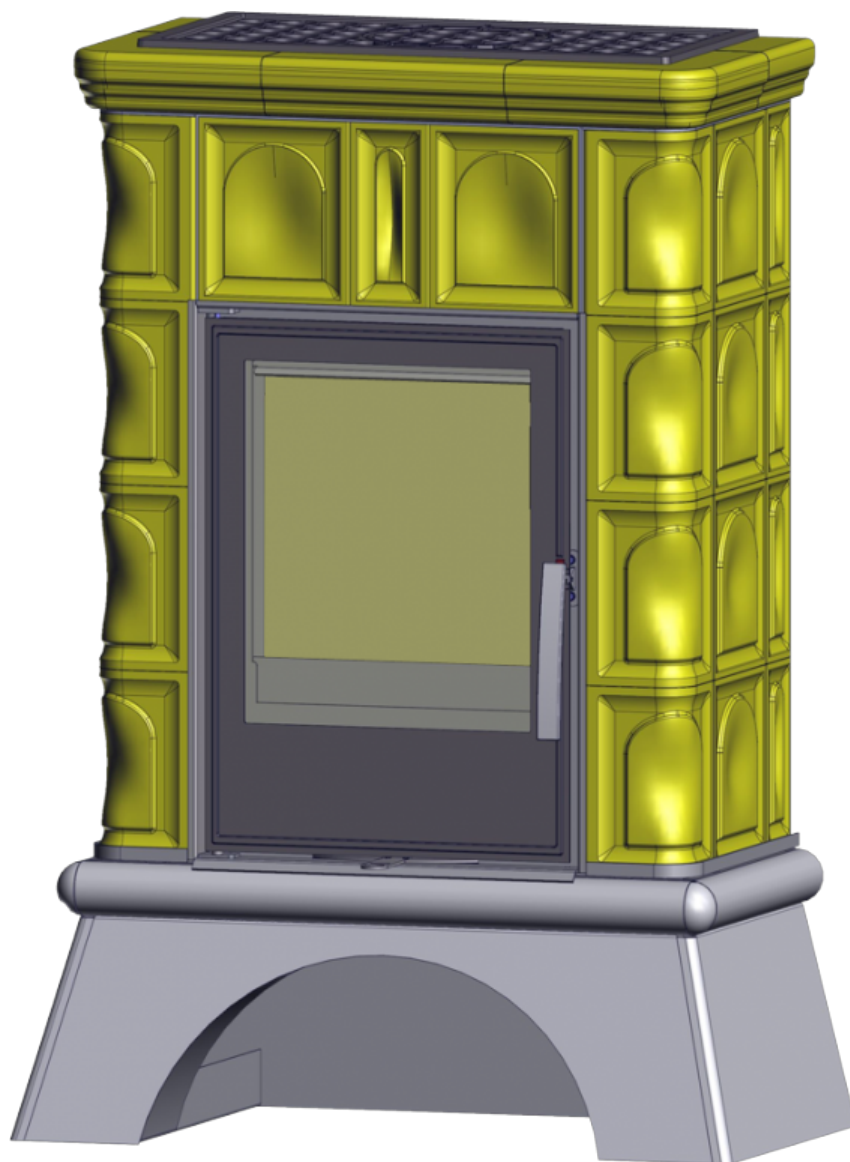




Technický list výrobku (cs)

Kachlová kamna Typ: 334

BRITANIA K I. TV výměník 6,9 kW



Technické parametry

334BTI-A

Výkon

| | |
|------------------------------|--------|
| Jmenovitý tepelný výkon (kW) | 10 |
| Regulovatelný výkon (kW) | 5 - 12 |

Rozměry

| | |
|--|------------------|
| Výška (1) x Šířka (2) x Hloubka (3) (mm) | 1205 x 836 x 524 |
| Maximální délka polen (mm) | 340 |

Hmotnost podle obložení

| | |
|-------------|-----|
| kachle (kg) | 170 |
|-------------|-----|

Vzduch

| | |
|---|-------------|
| Centrální přívod vzduchu (7) / průměr (mm) | ano / Ø 100 |
| Sekundární přívod vzduchu / Ovládání sekundárního vzduchu | ano / ano |
| Ovládání primárního vzduchu | ne |
| Terciární přívod vzduchu | ano |
| Automatická regulace přívodu vzduchu | ne |
| Výška osy centrálního přívodu vzduchu (8) (mm) | 394 |

Parametry

| | |
|--|-------------|
| Palivo: dřevo / dřevěné brikety [D / DB] | |
| Spotřeba přípustného paliva při jmenovitém výkonu (kg/hod) [D / DB] | 3 / 3 |
| Vytápěný prostor (m ³) | 100 - 240 |
| Energetická účinnost (%) [D / DB] | 81 / 81 |
| Minimální tah komína (Pa) | 12 |
| Teplota spalin (°C) [D / DB] | 250 / 250 |
| Hmotnostní tok spalin (g/s) [D / DB] | 8,5 / 8,5 |
| Koncentrace CO při 13% O ₂ (mg/Nm ³) [D / DB] | 1078 / 1078 |
| Koncentrace NOx při 13% O ₂ (mg/Nm ³) [D / DB] | 93 / 93 |
| Koncentrace OGC při 13% O ₂ (mg/Nm ³) [D / DB] | 67 / 67 |
| Koncentrace prachu při 13% O ₂ (mg/Nm ³) [D / DB] | 35 / 35 |
| Nepřetržitý provoz 24 hodin | ano |
| Vícenásobné zavírání dvířek | ne |

Kouřovod

| | |
|---|---------------|
| Připojení kouřovodu (4) | horní / zadní |
| Průměr kouřovodu (mm) | Ø 150 |
| Výška osy zadního kouřovodu (5) (mm) | 812 |
| Vzdálenost osy horního kouřovodu (6) (mm) | 213 |

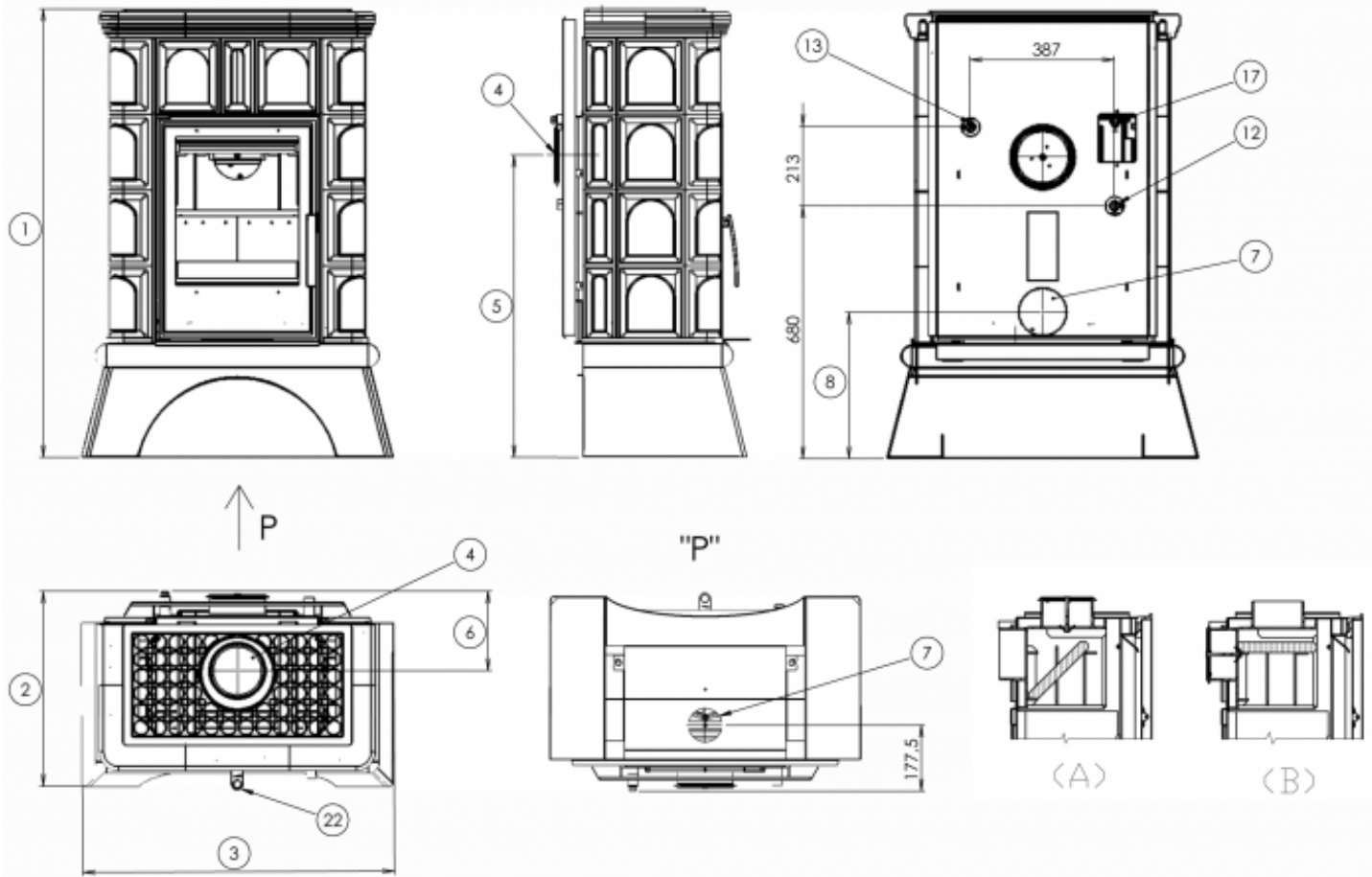
Teplovodní výměník

| | |
|---|------|
| Ochlazovací smyčka | ne |
| Teplosměnná plocha výměníku (m ²) | 0,25 |
| Maximální pracovní tlak (bar) | 2,5 |
| Objem výměníku (l) | 6 |
| Výkon vytápění prostoru (kW) | 3,1 |
| Výkon ohřevu vody (kW) | 6,9 |

Zkoušky

| | |
|-----------------------------------|-----|
| 201/2012 Sb. | ano |
| ČSN EN 13240:2002/A2:2005/AC:2008 | ano |
| BvG §15a | ano |
| I. BImSchV Stufe 2 | ano |

Rozměrový náčrt



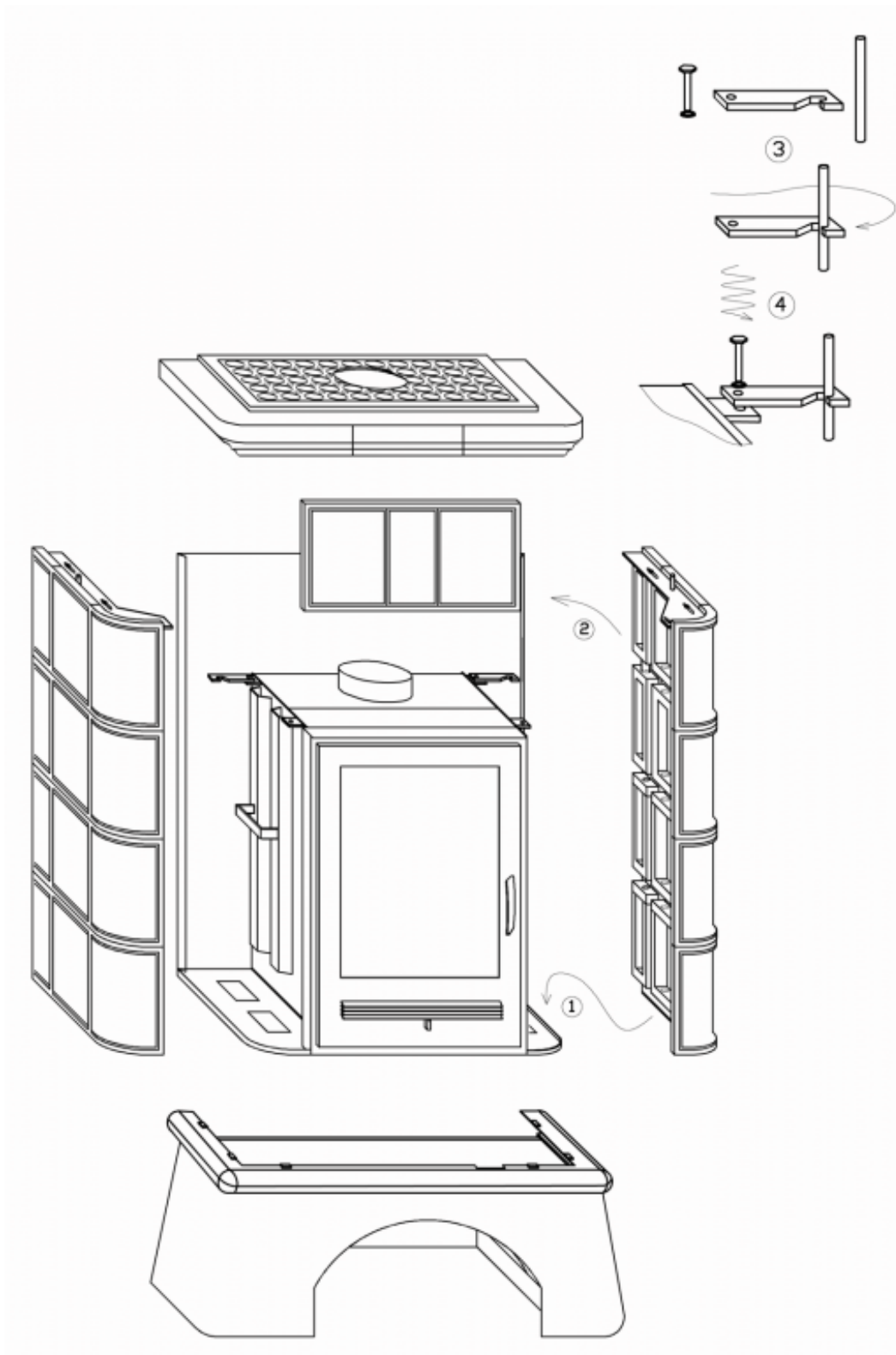
Doplňující informace

| | | |
|----|---|-------------|
| 1 | výška | 1205 mm |
| 2 | šířka | 836 mm |
| 3 | hloubka | 524 mm |
| 4 | kouřovod | Ø 150 mm |
| 5 | výška osy zadního kouřovodu | 812 mm |
| 6 | vzdálenost osy horního kouřovodu | 213 mm |
| 7 | centrální přívod vzduchu | Ø 100 mm |
| 8 | výška osy centrálního přívodu vzduchu | 394 mm |
| 12 | vstup topné vody | 3/4" vnější |
| 13 | výstup topné vody | 3/4" vnější |
| 17 | odvzdušňovací ventil | |
| 22 | ovládání intenzity hoření - vpravo otevřeno | |

(A) Při napojení zadního kouřovodu, je nutné nastavit rozrážku plamene do šikmé polohy.

(B) Při napojení horního kouřovodu, je nutné nastavit rozrážku plamene do vodorovné polohy.

Montážní schéma



Výrobce: ABX, spol. s r.o., Žitná 1091/3, 408 01 Rumburk, Česká republika

tel.: 412 332 523, 412 333 614, fax: 412 333 521, e-mail: info@abx.cz, web: www.abx.cz

Servis: ABX s r.o., Plynární 1518/12, 408 01 Rumburk, tel.: 412 372 147, fax: 412 375 113, e-mail: reklamace@abx.cz

Stav ke dni: 24.6. 2016