



Technický list výrobku (cs)

Krbová kamna Typ: 323

ATLANTIK 5 III



Technické parametry

323AIC

Výkon

Regulovatelný tepelný výkon (kW)	2,5 - 7
----------------------------------	---------

Rozměry

Výška (1) x Šířka (2) x Hloubka (3) (mm)	1059 x 523 x 393
Maximální délka polen (mm)	280

Hmotnost podle obložení

plech (kg)	80
------------	----

Vzduch

Centrální přívod vzduchu (7) / průměr (mm) / hrdlo součástí kamen	ano / Ø 100 / ne
Ovládání sekundárního vzduchu	ano
Ovládání primárního vzduchu	ano
Terciární přívod vzduchu	ano
Automatická regulace přívodu vzduchu	ne
Výška osy centrálního přívodu vzduchu od podlahy (8) (mm)	271

Parametry

Palivo: dřevo / dřevěné brikety / hnědouhelné brikety [D / DB / HB]	
Spotřeba přípustného paliva při jmenovitém výkonu (kg/hod) [D / DB / HB]	1,6 / 1,6 / 1,2
Vytápěný prostor (m ³)	50 - 140
Energetická účinnost (%) [D / DB / HB]	80,3 / 80,3 / 82,2
Minimální tah komína (Pa)	12
Teplota spalin (°C) [D / DB / HB]	252 / 252 / 221
Hmotnostní tok spalin (g/s) [D / DB / HB]	4,9 / 4,9 / 5,2
Koncentrace CO při 13% O ₂ (mg/Nm ³) [D / DB / HB]	894 / 894 / 948
Koncentrace NOx při 13% O ₂ (mg/Nm ³) [D / DB / HB]	59 / 59 / 132
Koncentrace OGC při 13% O ₂ (mg/Nm ³) [D / DB / HB]	73 / 73 / 42
Koncentrace prachu při 13% O ₂ (mg/Nm ³) [D / DB / HB]	28 / 28 / 38
Nepřetržitý provoz 24 hodin	ano
Vícenásobné zavírání dvířek	ano

Kouřovod

Připojení kouřovodu (4)	horní / zadní
Průměr kouřovodu (mm)	Ø 150
Výška osy zadního kouřovodu od podlahy (5) (mm)	914
Vzdálenost osy horního kouřovodu k nejzadnější části výrobku (6) (mm)	137

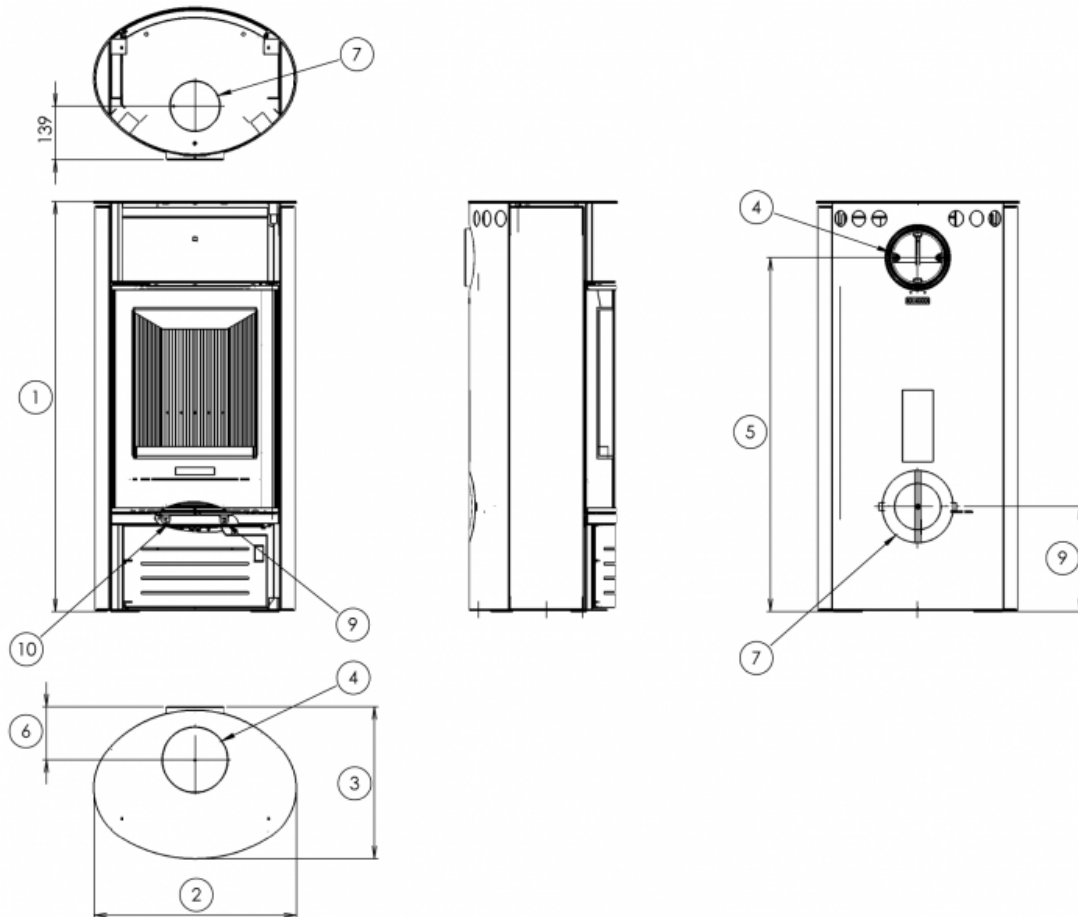
Zkoušky

ČSN EN 13240:2002/A2:2005/AC:2008	ano
BvG §15a	ano
I. BImSchV Stufe 2	ano

Odstupové vzdálenosti od hořlavých materiálů

Z boku / Zezadu / Zepředu (mm)	200 / 200 / 800
--------------------------------	-----------------

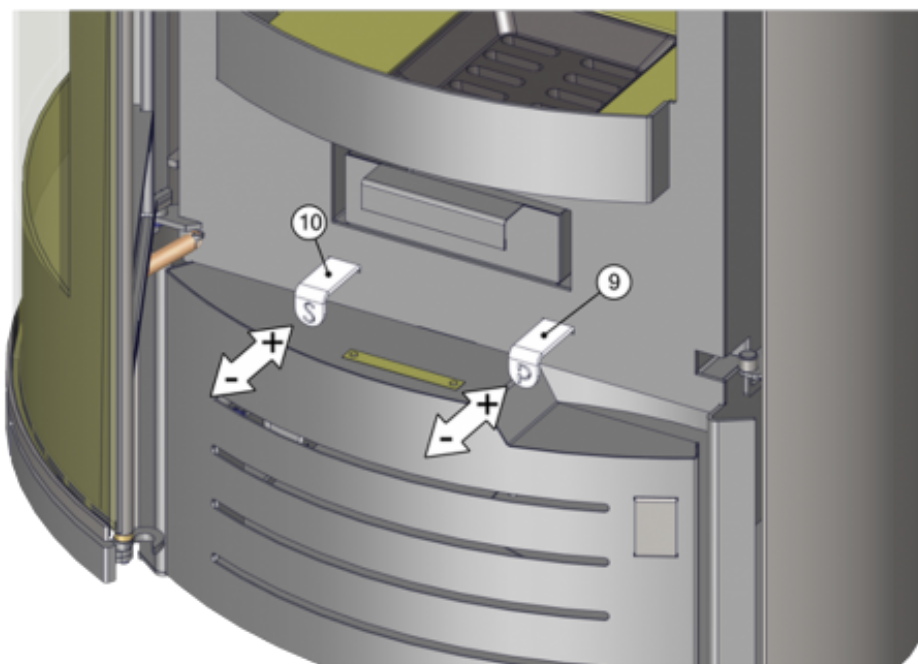
Rozměrový náčrt



Doplňující informace

1	výška	1059 mm
2	šířka	523 mm
3	hloubka	393 mm
4	kouřovod	Ø 150 mm
5	výška osy zadního kouřovodu od podlahy	914 mm
6	vzdálenost osy horního kouřovodu k nejzadnější části výrobku	137 mm
7	centrální přívod vzduchu	Ø 100 mm
8	výška osy centrálního přívodu vzduchu od podlahy	271 mm
9	ovládání primárního přívodu vzduchu - zasunuto otevřeno	
10	ovládání sekundárního přívodu vzduchu - zasunuto otevřeno	

Ovládání produktu



Topení dřevem a dřevěnými briketami

Výkon regulujte jen pomocí sekundárního regulátoru vzduchu (pozice 10). Primární přísávání vzduchu (pozice 9) výrobce doporučuje po rozhoření kamen uzavřít zcela či téměř.

Topení hnědouhelnými briketami

Pozn.: Topení hnědouhelnými briketami vyžaduje zvětšení přívodu primárního vzduchu. Míru zvětšení je třeba ověřit dle konkrétních tahových poměrů kamen a komína.

Výkon regulujte jen pomocí primárního regulátoru vzduchu (pozice 9). Sekundární přísávání vzduchu (pozice 10) výrobce doporučuje po rozhoření kamen uzavřít zcela či téměř.

Výrobce: ABX, spol. s r.o., Žitná 1091/3, 408 01 Rumburk, Česká republika

tel.: 412 332 523, 412 333 614, fax: 412 333 521, e-mail: info@abx.cz, web: www.abx.cz

Servis: ABX s r.o., Plynární 1518/12, 408 01 Rumburk, tel.: 412 372 147, fax: 412 375 113, e-mail: reklamace@abx.cz

Stav ke dni: 09.4. 2018