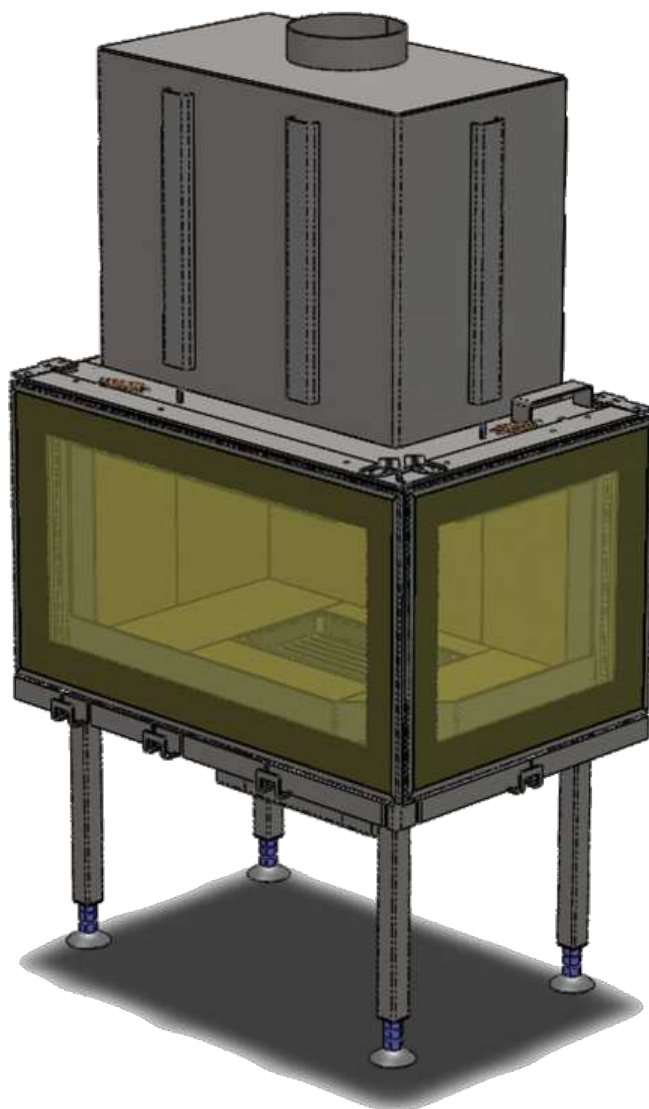




## Technický list výrobku (cs)

Krbové vložky

### **BOSTON TV výměník 6 kW levý**



# Technické parametry

## Výkon

Jmenovitý tepelný výkon (kW)	11
Regulovatelný výkon (kW)	5 - 14

## Rozměry

Výška (1) x Šířka (2) x Hloubka (3) (mm)	1244 - 1374 x 744 x 583
Maximální délka polen (mm)	550

## Hmotnost podle obložení

bez obložení (kg)	151
-------------------	-----

## Vzduch

Centrální přívod vzduchu (7) / průměr (mm)	ano / Ø 100
Sekundární přívod vzduchu / Ovládání sekundárního vzduchu	ano / ano
Ovládání primárního vzduchu	ano
Terciární přívod vzduchu	ne
Automatická regulace přívodu vzduchu	ne
Výška osy centrálního přívodu vzduchu (8) (mm)	313 - 443

## Parametry

Palivo: dřevo / dřevěné brikety [D / DB]	
Spotřeba přípustného paliva při jmenovitém výkonu (kg/hod) [D / DB]	3 / 3
Vytápěný prostor (m <sup>3</sup> )	100 - 280
Energetická účinnost (%) [D / DB]	82 / 82
Minimální tah komína (Pa)	12
Teplota spalin (°C) [D / DB]	224 / 224
Hmotnostní tok spalin (g/s) [D / DB]	10,3 / 10,3
Koncentrace CO při 13% O <sub>2</sub> (mg/Nm <sup>3</sup> ) [D / DB]	1147 / 1147
Koncentrace NOx při 13% O <sub>2</sub> (mg/Nm <sup>3</sup> ) [D / DB]	74 / 74
Koncentrace OGC při 13% O <sub>2</sub> (mg/Nm <sup>3</sup> ) [D / DB]	64 / 64
Koncentrace prachu při 13% O <sub>2</sub> (mg/Nm <sup>3</sup> ) [D / DB]	39 / 39
Nepřetržitý provoz 24 hodin	ano
Vícenásobné zavírání dvířek	ne

## Kouřovod

Připojení kouřovodu (4)	horní
Průměr kouřovodu (mm)	Ø 150
Vzdálenost osy horního kouřovodu (6) (mm)	248

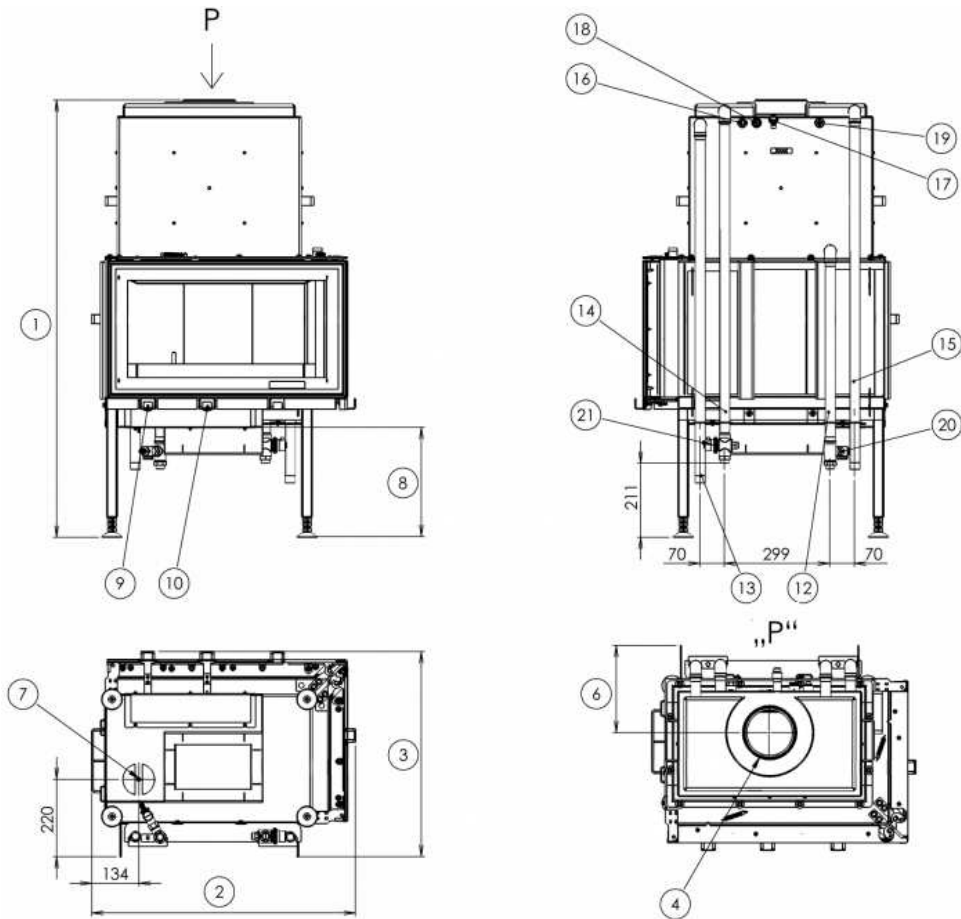
## Teplovodní výměník

Ochlazovací smyčka	ano
Teplosměnná plocha výměníku (m <sup>2</sup> )	0,9
Maximální pracovní tlak (bar)	2,5
Objem výměníku (l)	19,5
Výkon vytápění prostoru (kW)	5
Výkon ohřevu vody (kW)	3 - 8

## Zkoušky

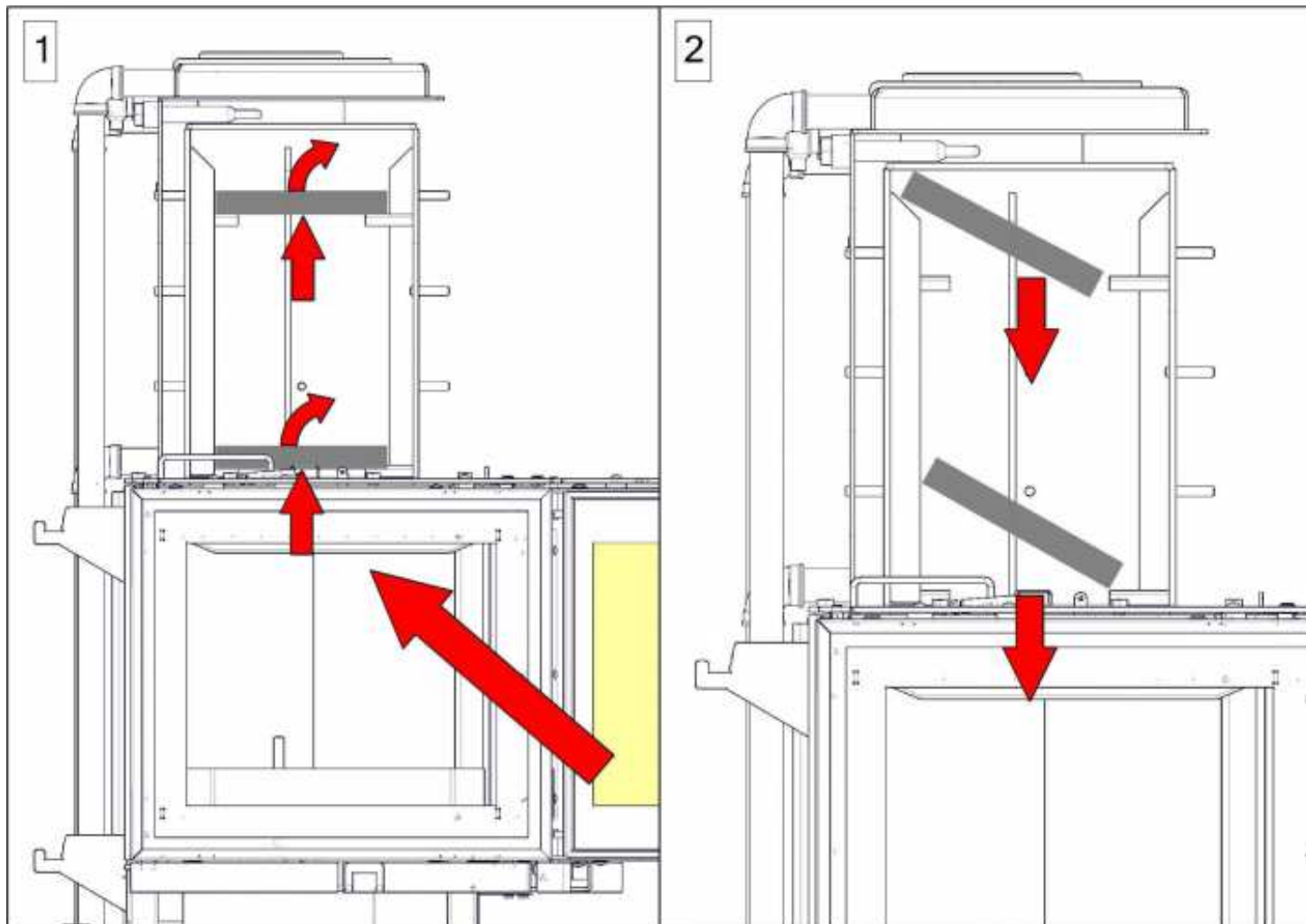
201/2012 Sb.	ano
ČSN EN 13229:2002/A2:2005/AC:2008	ano
BvG §15a	ano
I. BImSchV Stufe 2	ano

# Rozměrový náčrt



## Doplňující informace

1	výška	1244 - 1374 mm
2	šířka	744 mm
3	hloubka	583 mm
4	kouřovod	Ø 150 mm
6	vzdálenost osy horního kouřovodu	248 mm
7	centrální přívod vzduchu	Ø 100 mm
8	výška osy centrálního přívodu vzduchu	313 - 443 mm
9	ovládání primárního přívodu vzduchu - dozadu otevřeno	
10	ovládání sekundárního přívodu vzduchu - dozadu otevřeno	
12	vstup topné vody	3/4" vnější
13	výstup topné vody	3/4" vnější
14	vstup ochlazovací smyčky	3/4" vnější
15	výstup ochlazovací smyčky	3/4" vnější
16	nátrubek pro čidlo zazátkovaný	
17	odvzdušňovací ventil	
18	jímka s termočidlem	
19	jímka pro čidlo	
20	vypouštěcí ventil	
21	termoventil	



Před čištěním výměníku je nutné vyjmout rozrážky dle ilustrace. Po vyčištění výměníku je nutné rozrážky opačným způsobem vložit zpět.

**Výrobce: ABX, spol. s r.o., Žitná 1091/3, 408 01 Rumburk, Česká republika**

tel.: 412 332 523, 412 333 614, fax: 412 333 521, e-mail: [info@abx.cz](mailto:info@abx.cz), web: [www.abx.cz](http://www.abx.cz)

Servis: ABX s r.o., Plynární 1518/12, 408 01 Rumburk, tel.: 412 372 147, fax: 412 375 113, e-mail: [reklamace@abx.cz](mailto:reklamace@abx.cz)

Stav ke dni: 03.5. 2016