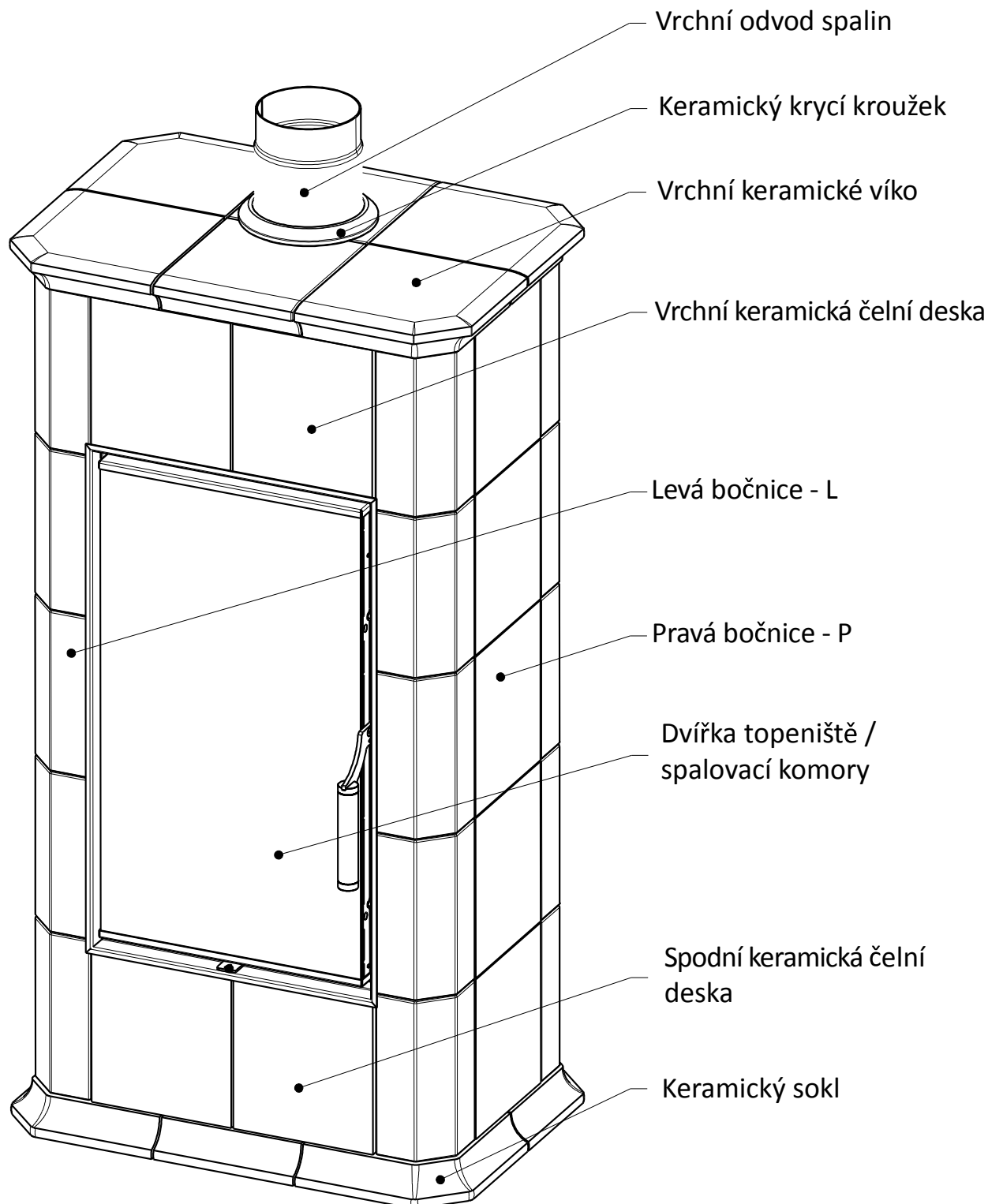


<b>Montážní výkres</b>		<b>Kachlová kamna</b>		Platný od: Valid from: Gültig seit:	17.4.2015
MODEL: MODELL:	TYP TYPE TYP ESTE	<i>Hein &amp; spol. spol. s r.o. Odry - Tosovice</i>		List/Listu: Sheet/Sheets: Blatt/Blatter:	1/12

1) Před vlastní montáží zkontrolujte stav obalu výrobku. V případě jeho porušení zjistěte, zda nedošlo k poškození výrobku (pokud ano - ihned reklamujte u přepravce).

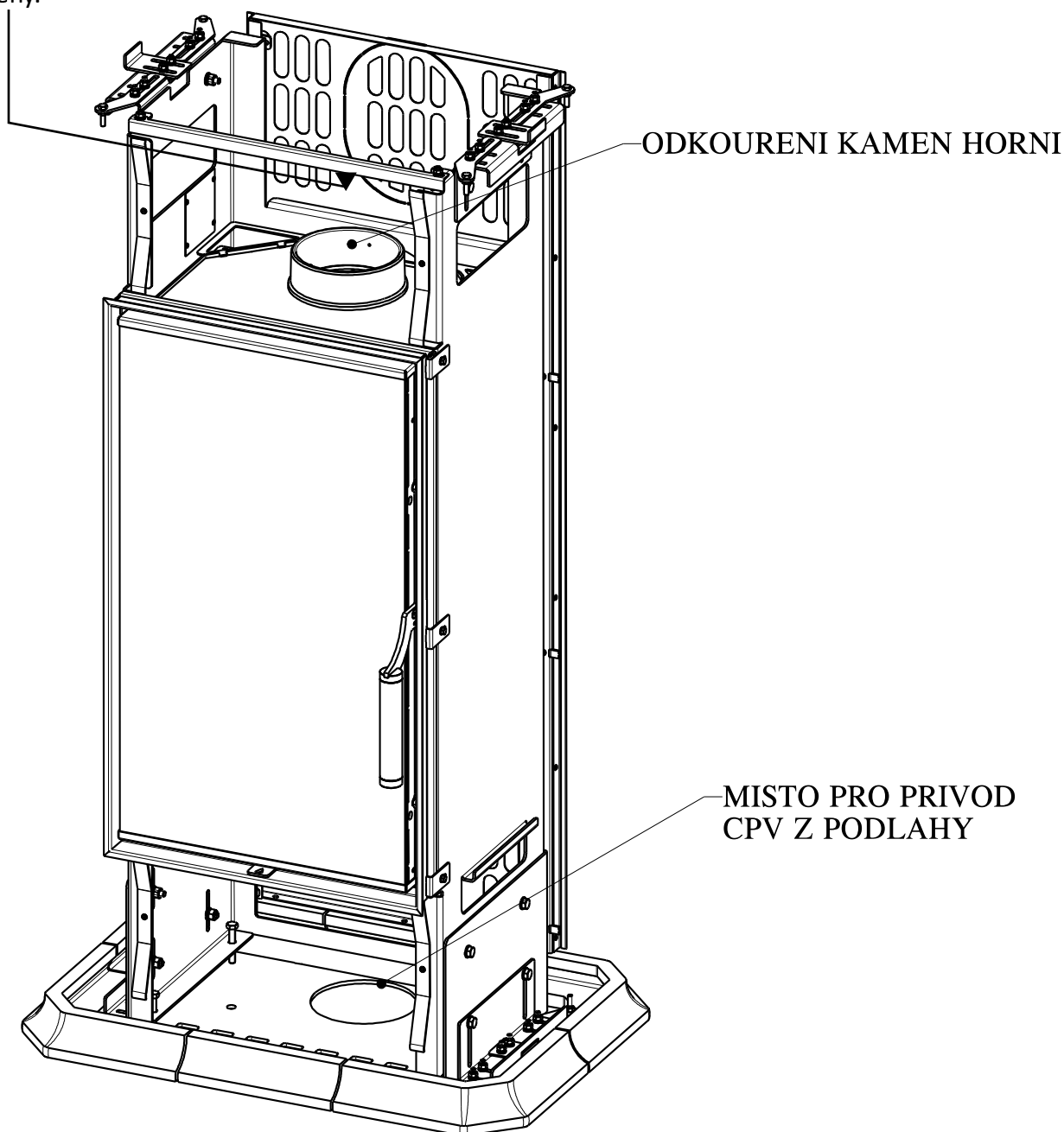
### Popis jednotlivých dílů kamen



<b>Montazni vykres</b>		<b>Kachlová kamna</b>		Platný od: Valid from: Gültig seit:	17.4.2015
MODEL: MODELL:	TYP TYPE TYP	ESTE	<i>Hein &amp; spol. spol. s r.o. Odry - Tosovice</i>	List/Listu: Sheet/Sheets: Blatt/Blatter:	2/12

2a) Topeniště kamen ustavte na místo a srovnejte do vodorovné polohy podložením plastových stavěcích noh (dotykových ploch viz list č.12 - popis). Zároveň přesně zaměřte osu napojení do komínu, dle které je nutné kamna v tomto kroku umístit! Pokud bude použitý přívod vzduchu pro CPV (EPV), napojte přívodní hadici na přírubu kamen a stáhněte hliníkovou páskou viz. detail na listu č.11. Nedemontujte žádné díly na topeništi (korpusu kamen), povolte pouze šrouby označené v tomto dokumentu viz. list č.5 detail "A" a list č.6 detail "C", které vždy po usazení keramických dílů zpetně dotáhněte.

2b) Plechová zadní stěna není pevně spojená s topeništěm - vkládá se mezi pravou a levou bočnici. Po jejím usazení ji zajistěte šrouby, které jsou součástí plech. zadní stěny (viz list č.12 - popis). V případě zadního odvodu spalin, je nutné nejprve usadit potřebné kouřovody a poté přistoupit k usazení plechové zadní stěny.

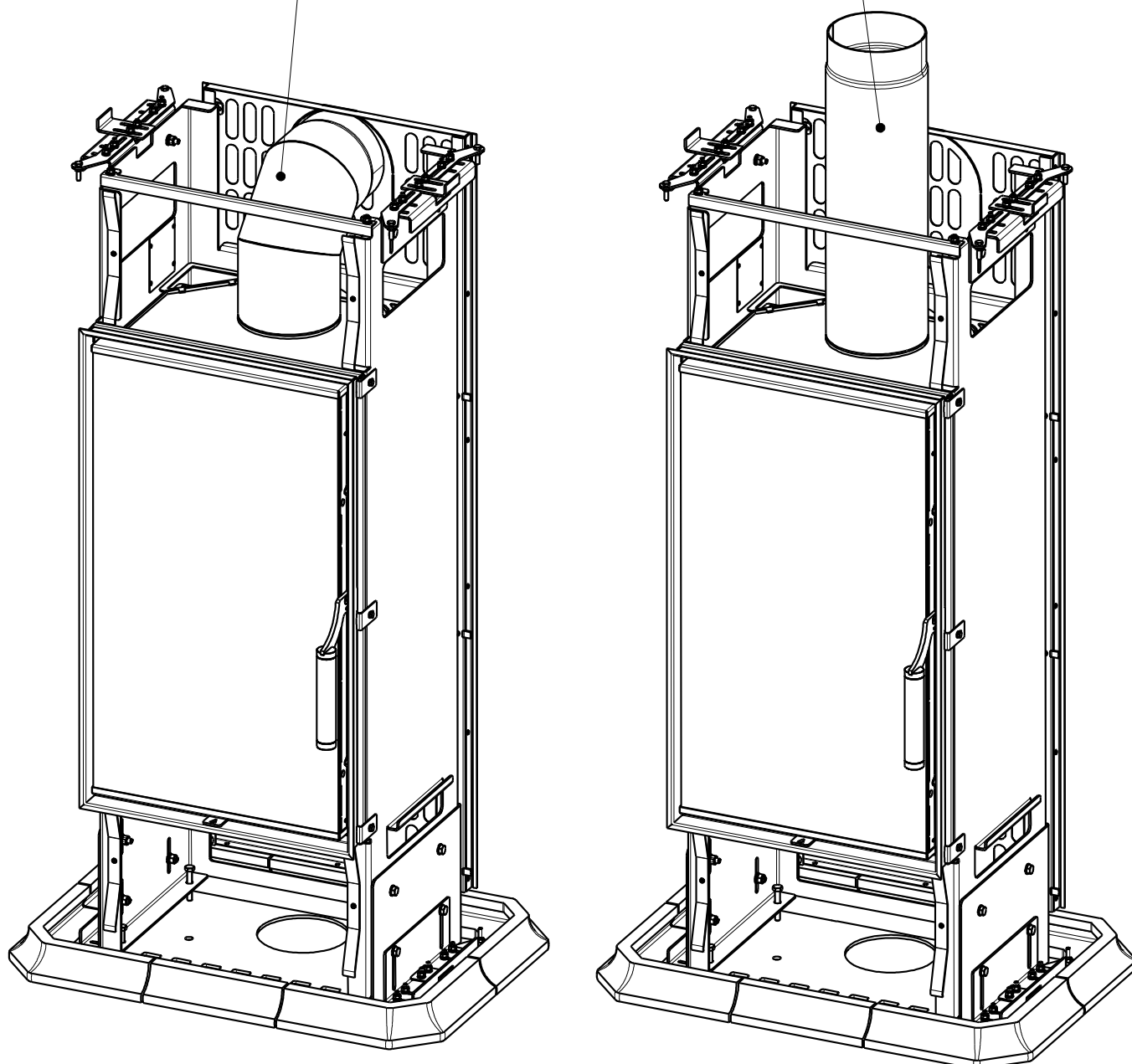


<b>Montazni vykres</b>		<b>Kachlová kamna</b>	Platný od: Valid from: Gültig seit:	17.4.2015
MODEL: MODELL:	TYP TYPE TYP ESTE	<i>Hein &amp; spol. spol. s r.o. Odry - Tosovice</i>	List/Listu: Sheet/Sheets: Blatt/Blatter:	3/12

- 3) POKUD MATE ODKOURENI DO ZADNI STENY, VYLOMITE NA POTREBNEM MISTE OTVOR V ZADNI PLECHOVE STENE A POMOCI KOLENA A KOUROVODU, NEBO KOUROVODU NAPOJITE DO KOMINA.
- 4) POKUD MATE HORNÍ ODKOURENI, PRIPRAVITE DELKY KOUROVODU NA NASLEDNE PROPOJENI ODKOURENI DO KOMINA PO NASAZANI KERAMICKEHO VIKA KAMEN.

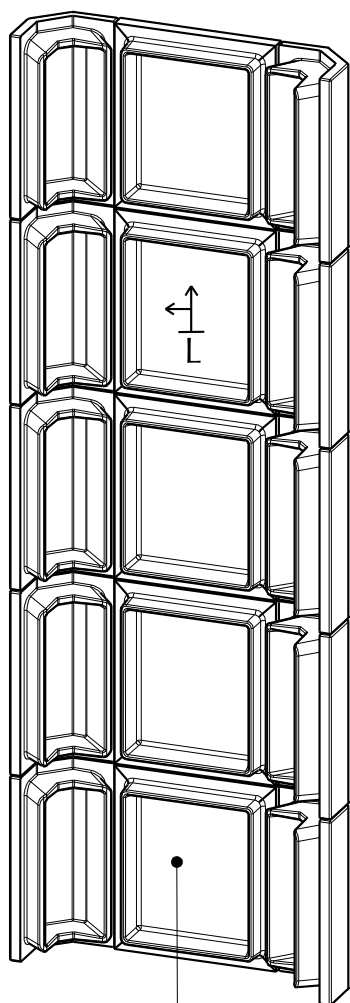
HORNÍ ODKOURENI

ODKOURENI POMOCI KOLENA DO ZADNI STENY

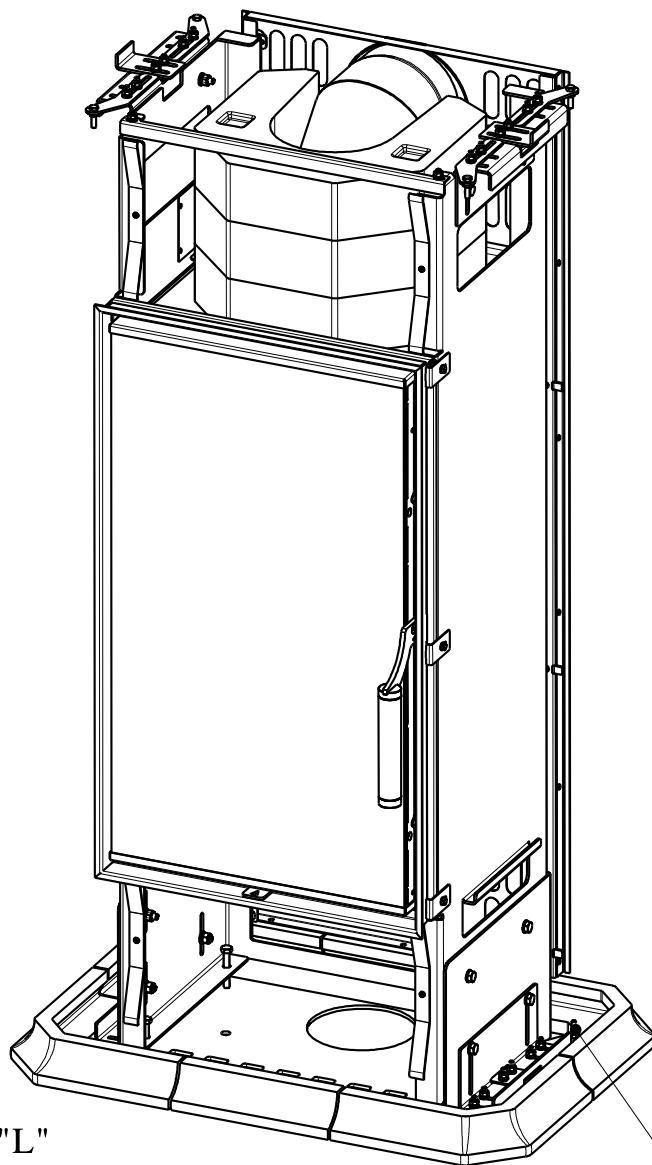


<b>Montazni vykres</b>		<b>Kachlová kamna</b>	Platný od: Valid from: Gültig seit:	17.4.2015
MODEL: MODELL:	TYP TYPE ESTE TYP	<i>Hein &amp; spol. spol. s r.o. Odry - Tosovice</i>	List/Listu: Sheet/Sheets: Blatt/Blatter:	4/12

5) POKUD JSOU SOUCASTI DODAVKY AKUMULACNI PRSTENCE TAK TYTO NAINSTALOVAT OKOLO KOUROVODU TAK, ABY NEVADILY PREDNI KERAMICKE DESCE.



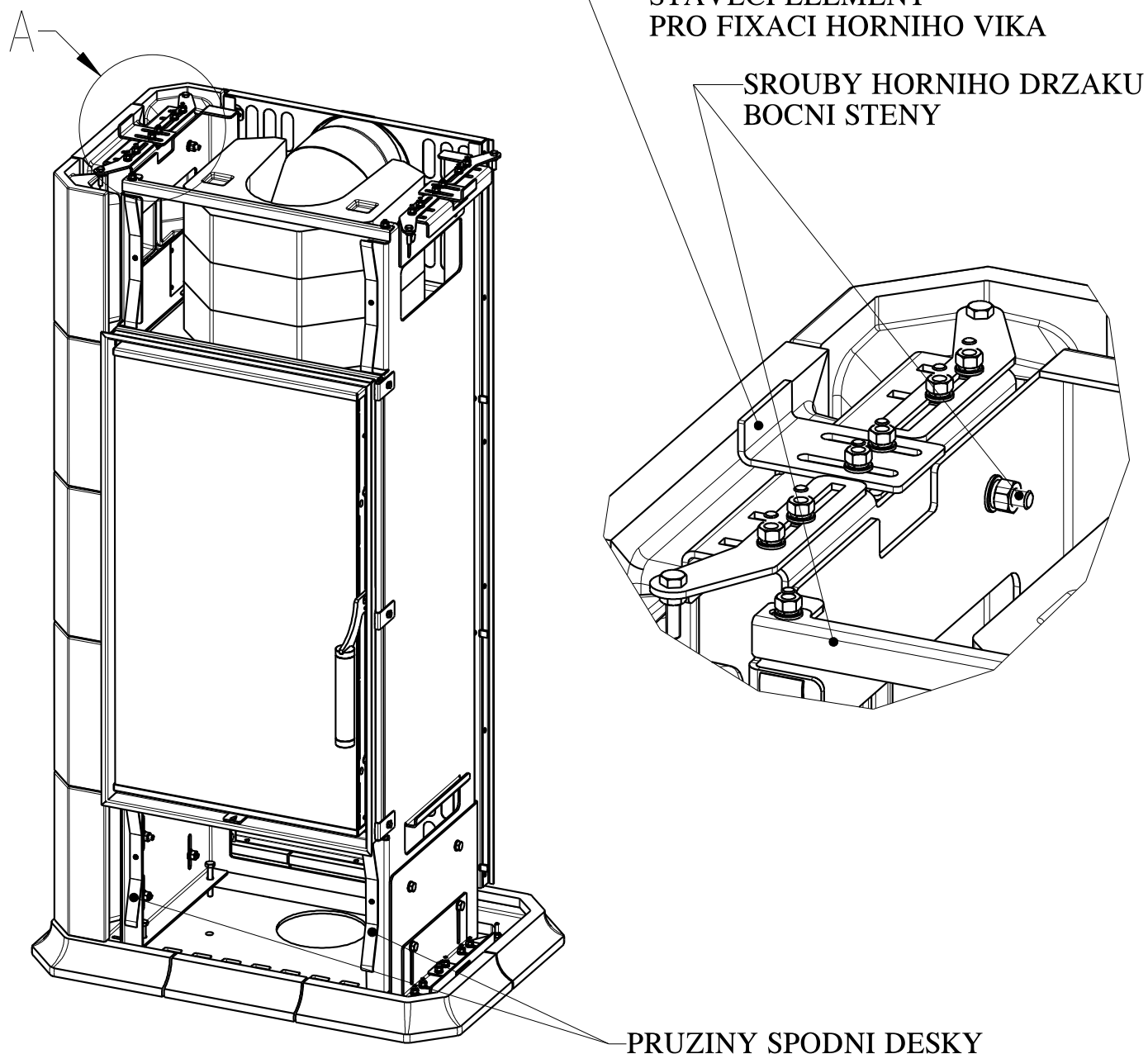
LEVA BOCNI STENA "L"  
SIPKY UKAZUJI SMER NAHORU  
A DOPREDU KE DVIRKAM



SPODNI FIXACNI SROUBY

**Montazni vykres****Kachlová kamna**Platný od:  
Valid from: 17.4.2015  
Gültig seit:MODEL: TYP  
MODELL: TYPE ESTE  
TYP*Hein & spol.  
spol. s r.o.  
Odry - Tosovice*List/Listu:  
Sheet/Sheets: 5/12  
Blatt/Blatter:

- 6) POVOLIT SROUBY HORNÍHO DRZÁKU BOCNÍ STĚNY, NASADIT BOCNÍ DÍL KERAMIKY OZNACENÝ "L" NA LEVOU STRANU KAMEN, NA FIXAČNÍ SROUBY SPODNIHO DRZÁKU. HODRNÍM DRZÁKEM ZAJISTÍME BOCNÍ DÍL KERAMIKY A SROUBY OPĚT DOTÁHNEME.



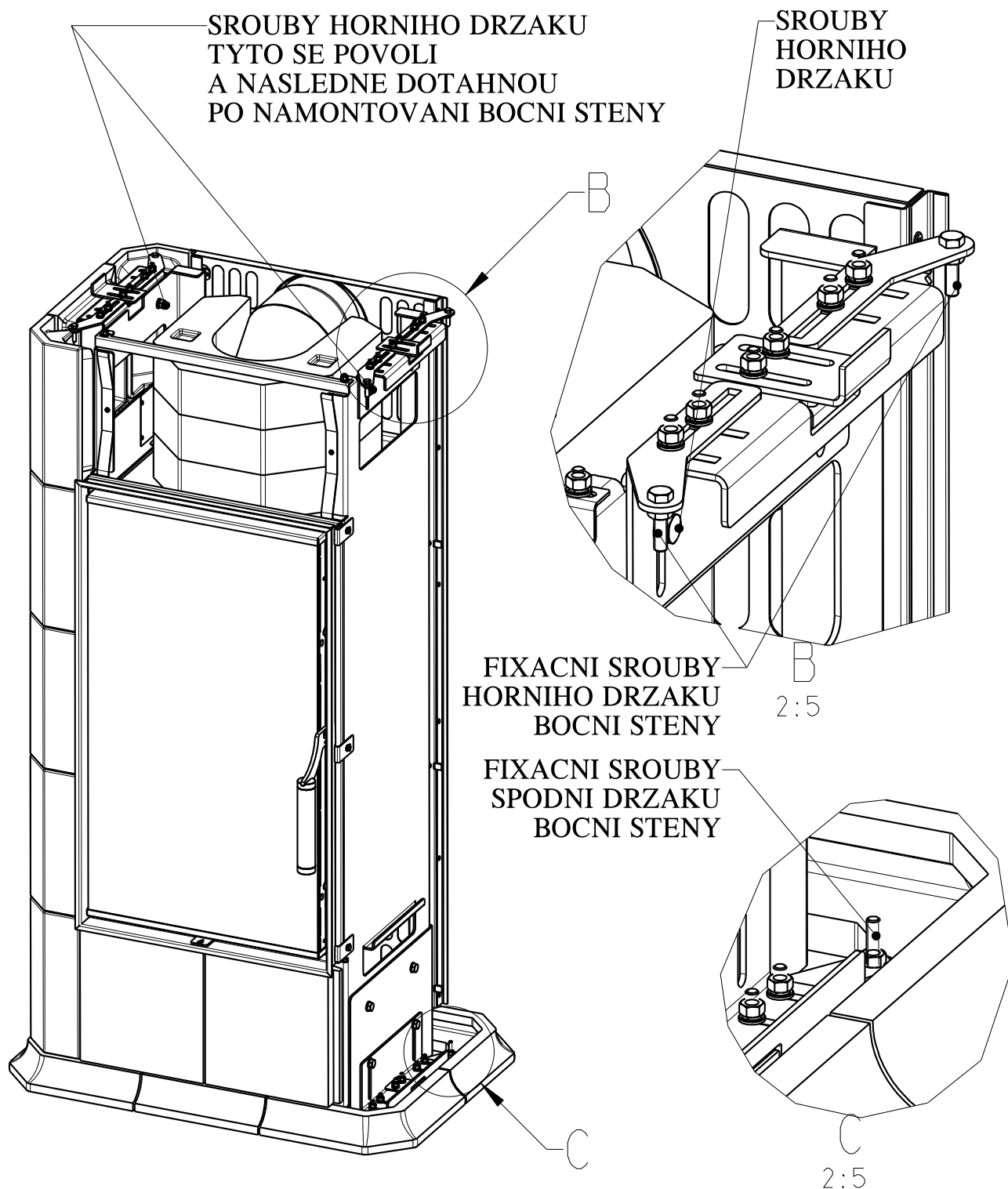
**Montazni vykres****Kachlová kamna**Platný od:  
Valid from:  
Gültig seit:

17.4.2015

MODEL: TYP  
MODELL: TYPE ESTE  
TYP*Hein & spol.  
spol. s r.o.  
Odry - Tosovice*List/Listu:  
Sheet/Sheets:  
Blatt/Blatter:

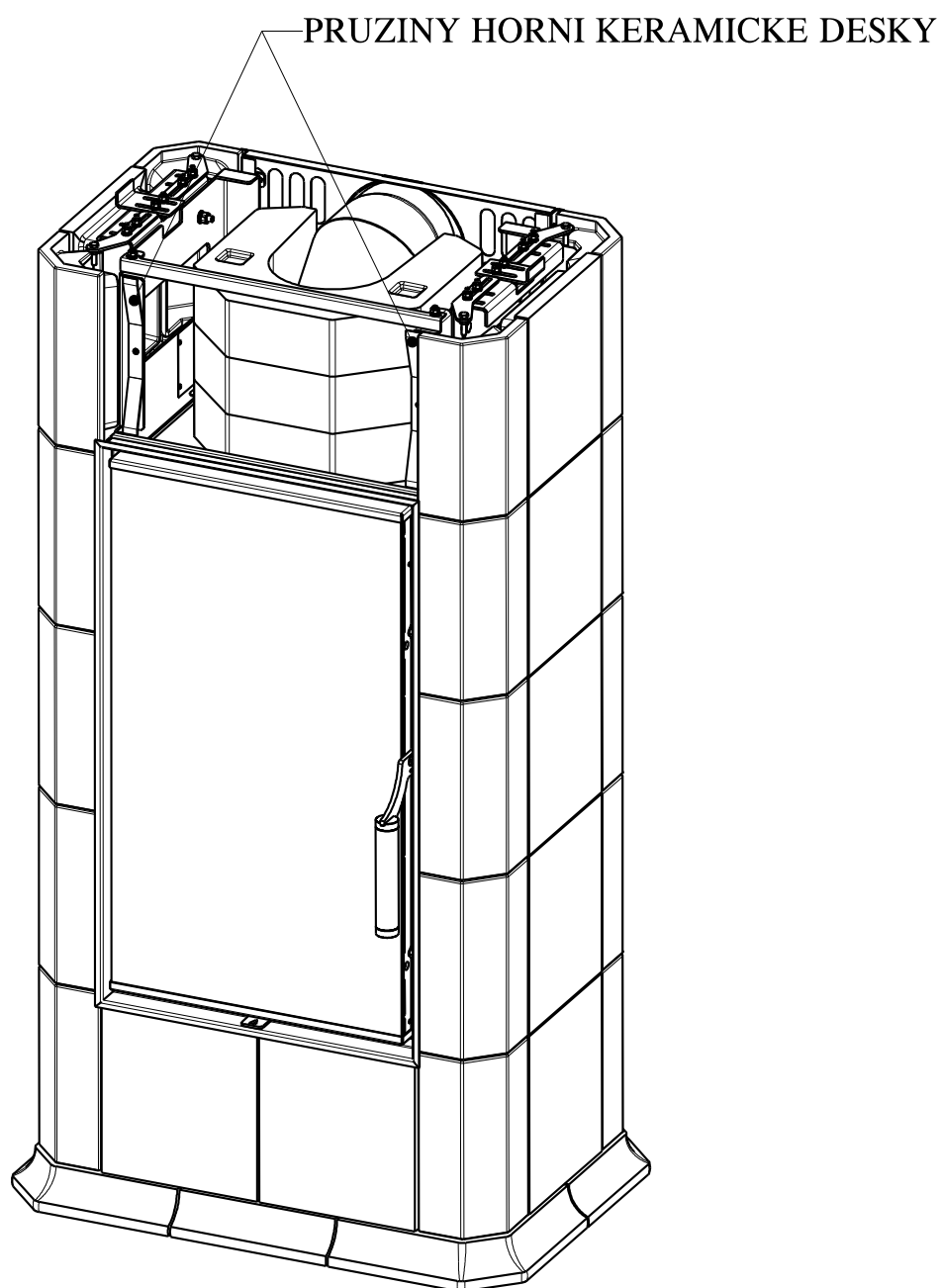
6/12

7) POD RAMEK DVERI NASADIT SPODNI DESKU, ZAMACKNOUT PRUZINY A POSUNOUT JI ZA OSAZENI BOCNI STENY.



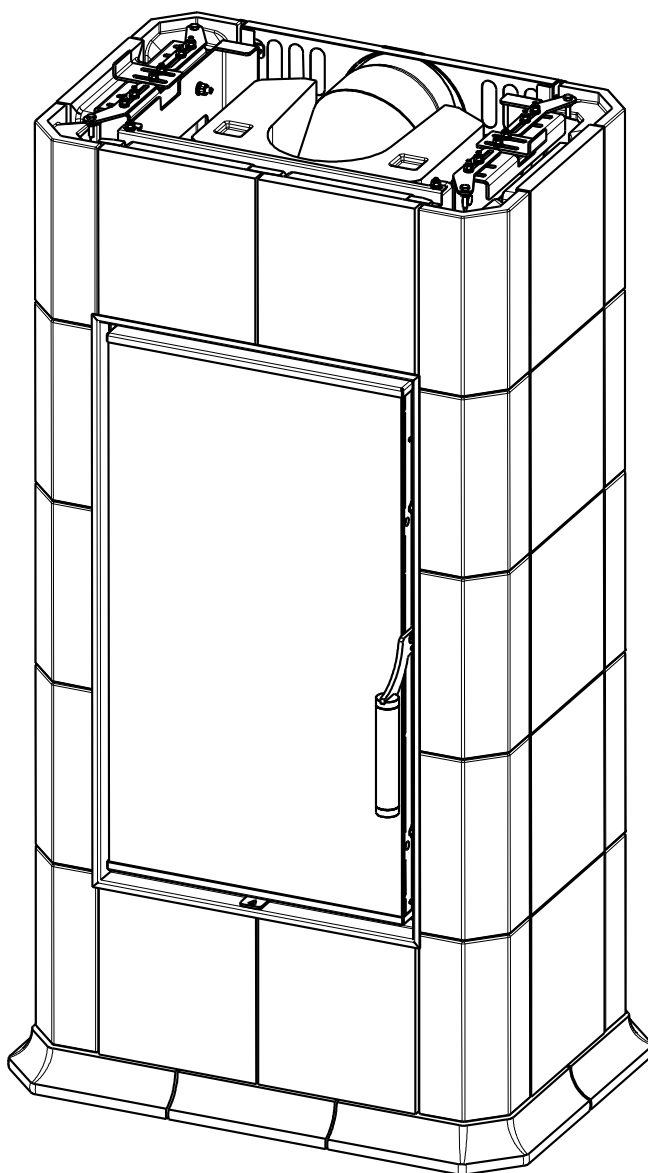
<b>Montazni vykres</b>		<b>Kachlová kamna</b>		Platný od: Valid from:	17.4.2015
MODEL: MODELL:	TYP TYPE ESTE TYP	<i>Hein &amp; spol. spol. s r.o. Odry - Tosovice</i>		List/Listu: Sheet/Sheets: Blatt/Blatter:	7/12

8) STEJNYM POSTUPEM JAKO LEVOU BOCNI STENU, NAMONTUJEME I PRAVOU BOCNI STENU "R" A DOTAHNEME SROUBY HORNÍHO DRZÁKU BOCNI STĚNY.



<b>Montazni vykres</b>		<b>Kachlová kamna</b>		Platný od: Valid from: Gültig seit:	17.4.2015
MODEL: MODELL:	TYP TYPE ESTE TYP	<i>Hein &amp; spol. spol. s r.o. Odry - Tosovice</i>		List/Listu: Sheet/Sheets: Blatt/Blatter:	8/12

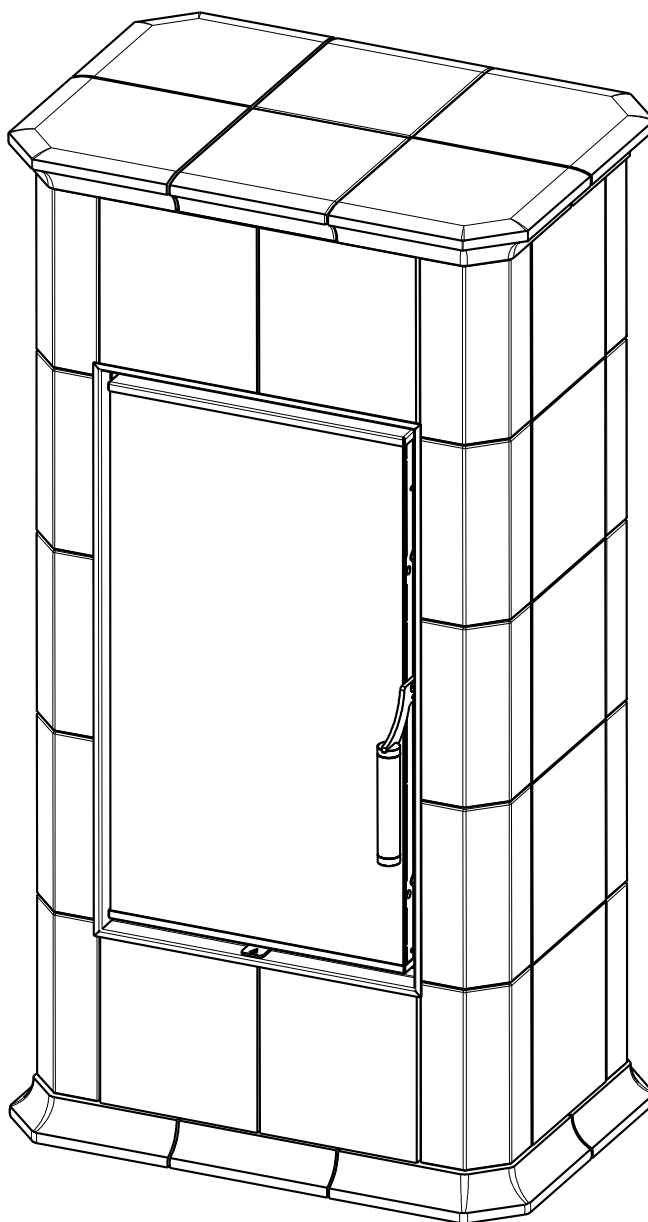
9) PRES STLACENE PRUZINY NASADIME HORNÍ KERAMICKOU DESKU ZA OSAZENÍ OBOU BOČNÍCH STĚN, MÍRNÝM TAHEM SE ZHORA DOLU.





<b>Montazni vykres</b>		<b>Kachlová kamna</b>		Platný od: Valid from: Gültig seit:	17.4.2015
MODEL: MODELL:	TYP TYPE ESTE TYP	<i>Hein &amp; spol. spol. s r.o. Odry - Tosovice</i>		List/Listu: Sheet/Sheets: Blatt/Blatter:	9/12

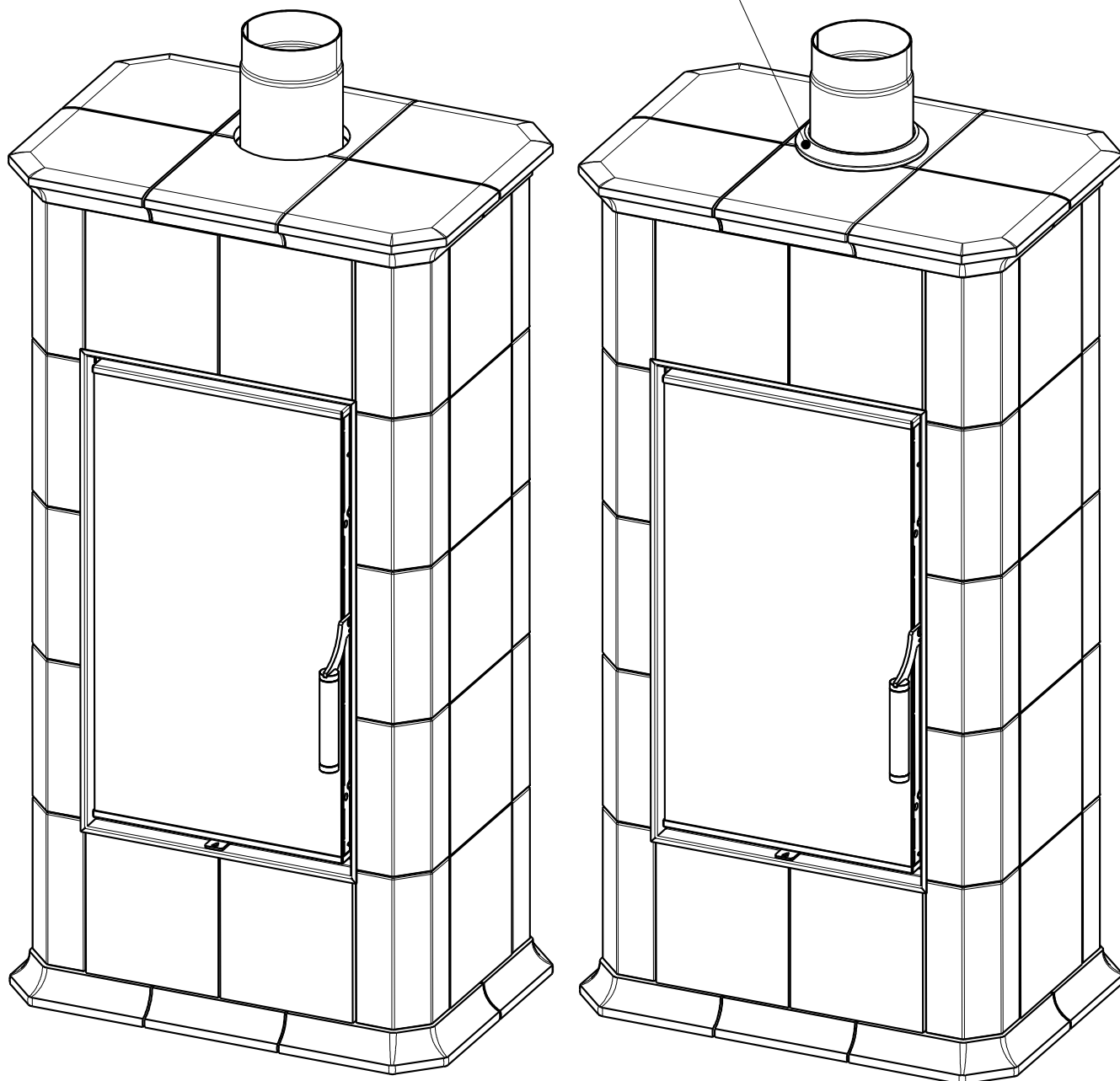
10) NAKONEC NASADIME HORNÍ KERAMICKE VÍKO A VYCENTRUJEME JEJ.



<b>Montazni vykres</b>		<b>Kachlová kamna</b>		Platný od: Valid from:	17.4.2015
MODEL: MODELL:	TYP TYPE TYP	ESTE	<i>Hein &amp; spol. spol. s r.o. Odry - Tosovice</i>	List/Listu: Sheet/Sheets: Blatt/Blatter:	10/12

- 11) PRUCHOD HORNIM KERAMICKYM VIKEM PREKRYJEME PRSTENCEM.
- 12) POKUD JSTE ZVOLILI HORNÍ ODKOURENÍ TAK PROVEDME PROPOJENÍ KOUROVODU DO KOMINA A ZKONTROLUJEME TESNOST
- 13) NOVE VZNIKLE SPARY SEŠTAVENÍM JEDNOTLIVÝCH DÍLU KAMEN VYPLNÍME PŘILOŽENÝM SPAROVACÍM TMELEM, POZOR JE TO ODBORNÁ PRÁCE, KTERÁ VYŽADUJE ZACVÍCENÍ.

KERAMICKÝ PRSTENEC



Montazni vykres

Kachlová kamna

Platný od:  
Valid from:  
Gültig seit:

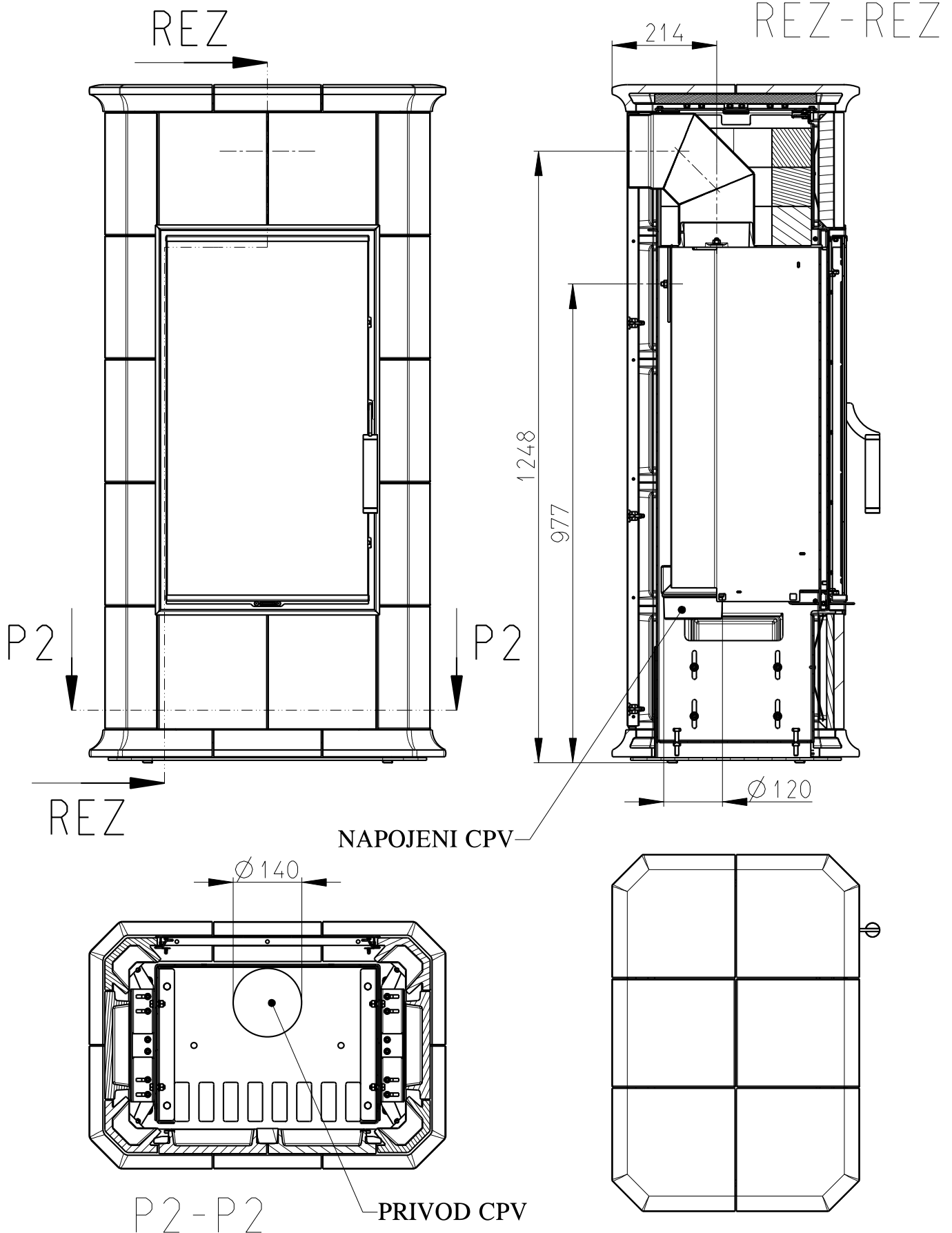
17.4.2015

MODEL: TYP  
MODELL: TYPE ESTE  
TYP

Hein & spol.  
spol. s r.o.  
Odry - Tosovice

List/Listu:  
Sheet/Sheets:  
Blatt/Blatter:

11/12



# Montazni vykres

# Kachlová kamna

Platný od:  
Valid from:  
Gültig seit:

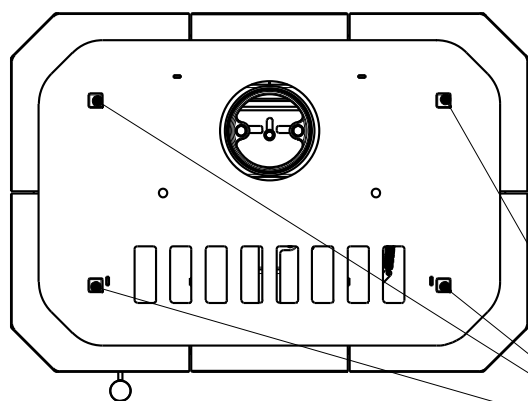
17.4.2015

MODEL: TYP  
MODELL: TYPE ESTE  
TYP

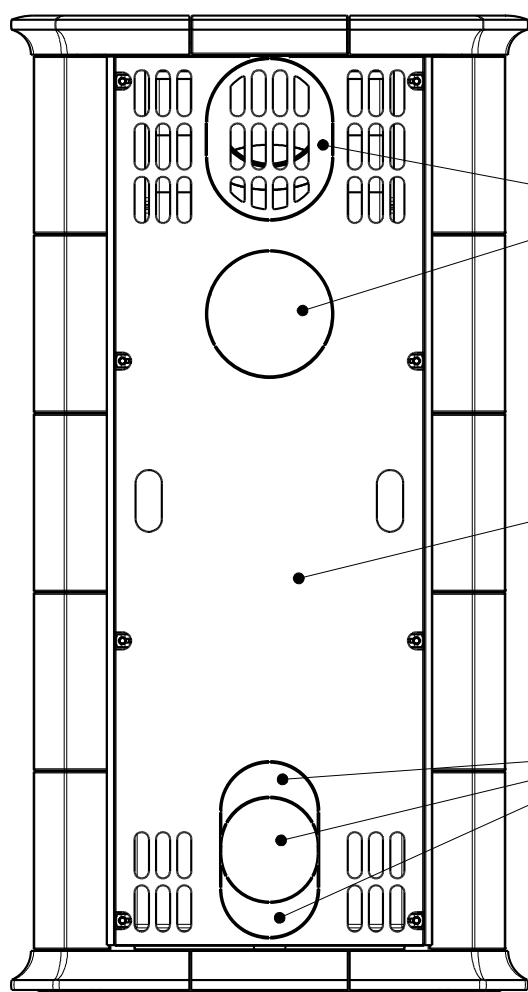
*Hein & spol.  
spol. s r.o.  
Odry - Tosovice*

List/Listu:  
Sheet/Sheets:  
Blatt/Blatter:

12/12



PLASTOVE STAVECI NOZKY



DILY K VYLOMENI  
PRO ODVOD SPALIN  
DO ZADNI STENY

PLECHOVA ZADNI STENA

DILY K VYLOMENI  
PRO PRIVOD CPV  
ZE ZADNI STENY

1:10