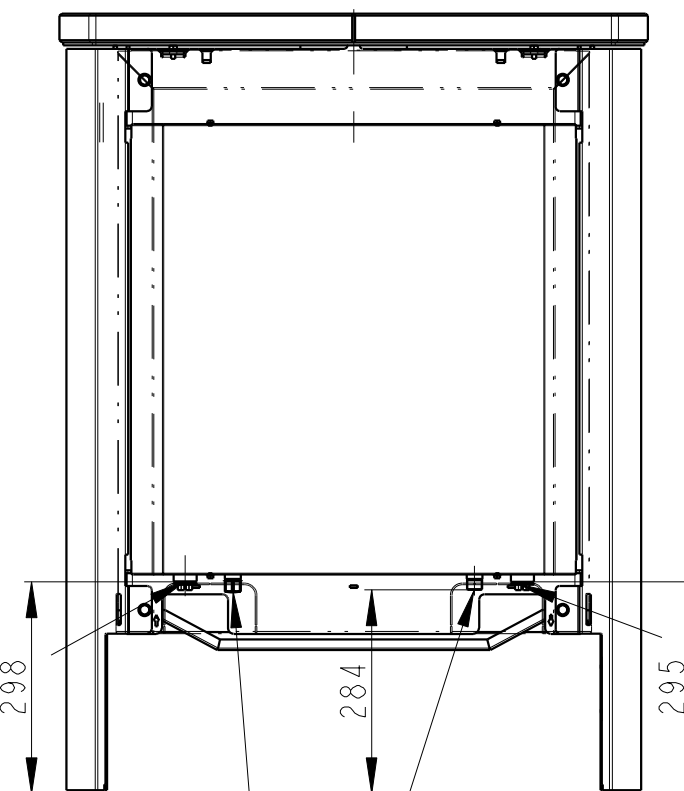


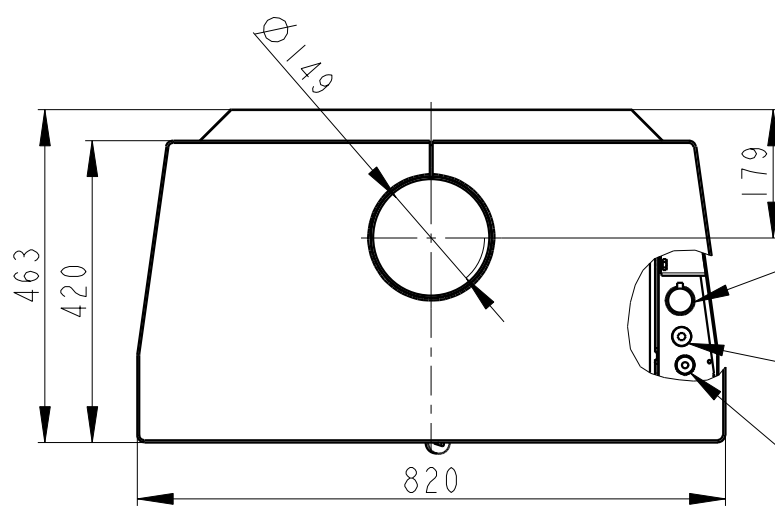
Vstup do výmeníku G3/4" - vnitřní  
Rücklauf G3/4" - innen  
Water exchange input G3/4" - inside



Výstup z výmeníku G3/4" - vnitřní  
Zulauf G3/4" - innen  
Water exchange output - inside

Vstup do vychlázovací smyčky G1/2" - vnější  
Zulauf der thermischen Ablaufsicherung G1/2" - Aussen  
Cooling loop input G1/2" - Outside

Výstup z vychlázovací smyčky G1/2" - vnější  
Rücklauf der thermischen Ablaufsicherung G1/2" - Aussen  
Cooling loop output G1/2" - Outside



Odvzdušňovací ventil G 1/2"  
Entlüftungsventil G1/2"  
Air-escape valve G1/2"

Zátka G1/2"  
Spund G1/2"  
Stopper G1/2"

Jímka G1/2" (65 mm)  
Tauchhülse G1/2" (65 mm)  
Reservoir G1/2" (65 mm)

Sekundární vzduch  
Sekundärluft  
Secondary air

Primární vzduch  
Primärluft  
Primary air

