



## Technický list výrobku (cs)

Krbová kamna

**ALKMAAR**

---



# Technické parametry

## Výkon

Jmenovitý tepelný výkon (kW)	6
Regulovatelný výkon (kW)	3 - 8

## Rozměry

Výška (1) x Šířka (2) x Hloubka (3) (mm)	1382 x 465 x 465
Maximální délka polen (mm)	280

## Hmotnost podle obložení

plech (kg)	100
------------	-----

## Vzduch

Centrální přívod vzduchu (7) / průměr (mm)	ano / 100
Sekundární přívod vzduchu / Ovládání sekundárního vzduchu (10)	ano / ano
Ovládání primárního vzduchu (9)	ano
Terciární přívod vzduchu	ano
Automatická regulace přívodu vzduchu	ne
Výška osy centrálního přívodu vzduchu (8) (mm)	96

## Parametry

Palivo: dřevo / dřevěné brikety / hnědouhelné brikety [D / DB / HB]	
Spotřeba přípustného paliva při jmenovitém výkonu (kg/hod) [D / DB / HB]	1,9 / 1,9 / 1,4
Vytápěný prostor (m <sup>3</sup> )	60 - 160
Energetická účinnost (%) [D / DB / HB]	80 / 80 / 78
Provozní tah (Pa)	12
Teplota spalin (°C) [D / DB / HB]	217 / 246 / 245
Hmotnostní tok spalin (g/s) [D / DB / HB]	7 / 6,1 / 6,5
Koncentrace CO při 13% O <sub>2</sub> (mg/Nm <sup>3</sup> ) [D / DB / HB]	853 / 457 / 646
Koncentrace NOx při 13% O <sub>2</sub> (mg/Nm <sup>3</sup> ) [D / DB / HB]	125 / 69 / 166
Koncentrace OGC při 13% O <sub>2</sub> (mg/Nm <sup>3</sup> ) [D / DB / HB]	66 / 14 / 31
Koncentrace prachu při 13% O <sub>2</sub> (mg/Nm <sup>3</sup> ) [D / DB / HB]	25 / 29 / 29
Nepřetržitý provoz 24 hodin	ano
Vícenásobné zavírání dvířek	ano

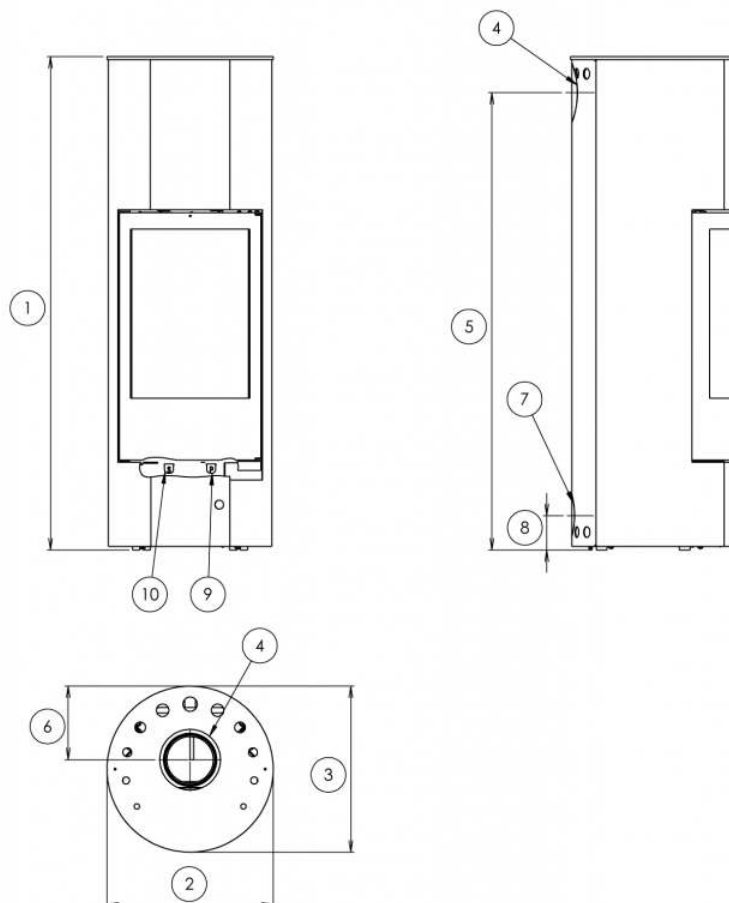
## Kouřovod

Připojení kouřovodu (4)	horní / zadní
Průměr kouřovodu (mm)	150
Výška osy zadního kouřovodu (5) (mm)	1281
Vzdálenost osy horního kouřovodu (6) (mm)	206

## Zkoušky

ČSN EN 13240:2002/A2:2005/AC:2008	ano
BlmSchV stupeň 1	ano
BlmSchV stupeň 2	ano

## Rozměrový náčrt



## Doplňující informace

1	výška	1382 mm
2	šířka	465 mm
3	hloubka	465 mm
4	kouřovod	150 mm
5	výška osy zadního kouřovodu	1281 mm
6	vzdálenost osy horního kouřovodu	206 mm
7	centrální přívod vzduchu	100 mm
8	výška osy centrálního přívodu vzduchu	96 mm
9	ovládání primárního přívodu vzduchu - dozadu otevřeno	
10	ovládání sekundárního přívodu vzduchu - dozadu otevřeno	

**Výrobce: ABX, spol. s r.o., Žitná 1091/3, 408 01 Rumburk, Česká republika**

tel.: 412 332 523, 412 333 614, fax: 412 333 521, e-mail: [info@abx.cz](mailto:info@abx.cz), web: [www.abx.cz](http://www.abx.cz)

Servis: ABX s r.o., Plynární 1518/12, 408 01 Rumburk, tel.: 412 372 147, fax: 412 375 113, e-mail: [reklamace@abx.cz](mailto:reklamace@abx.cz)

Stav ke dni: 27.11. 2014