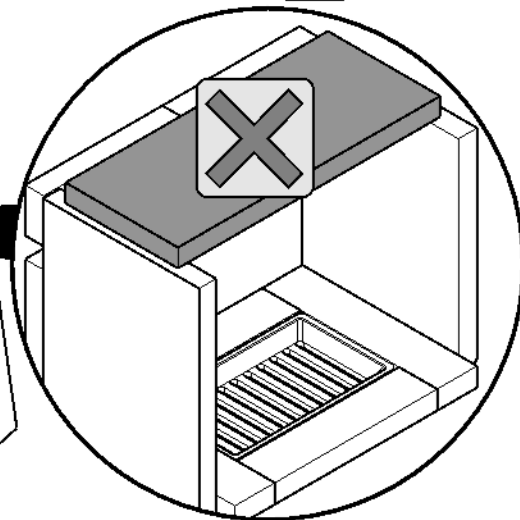
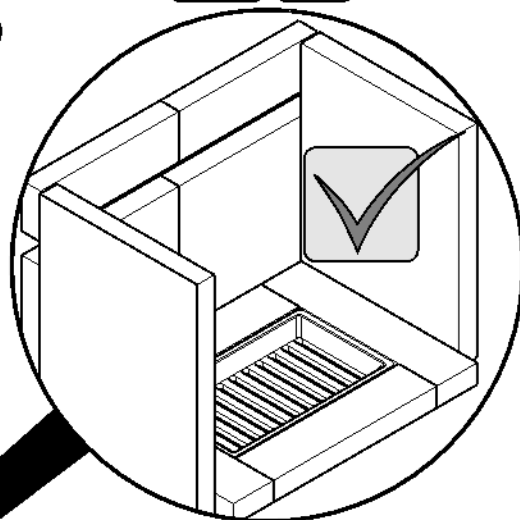
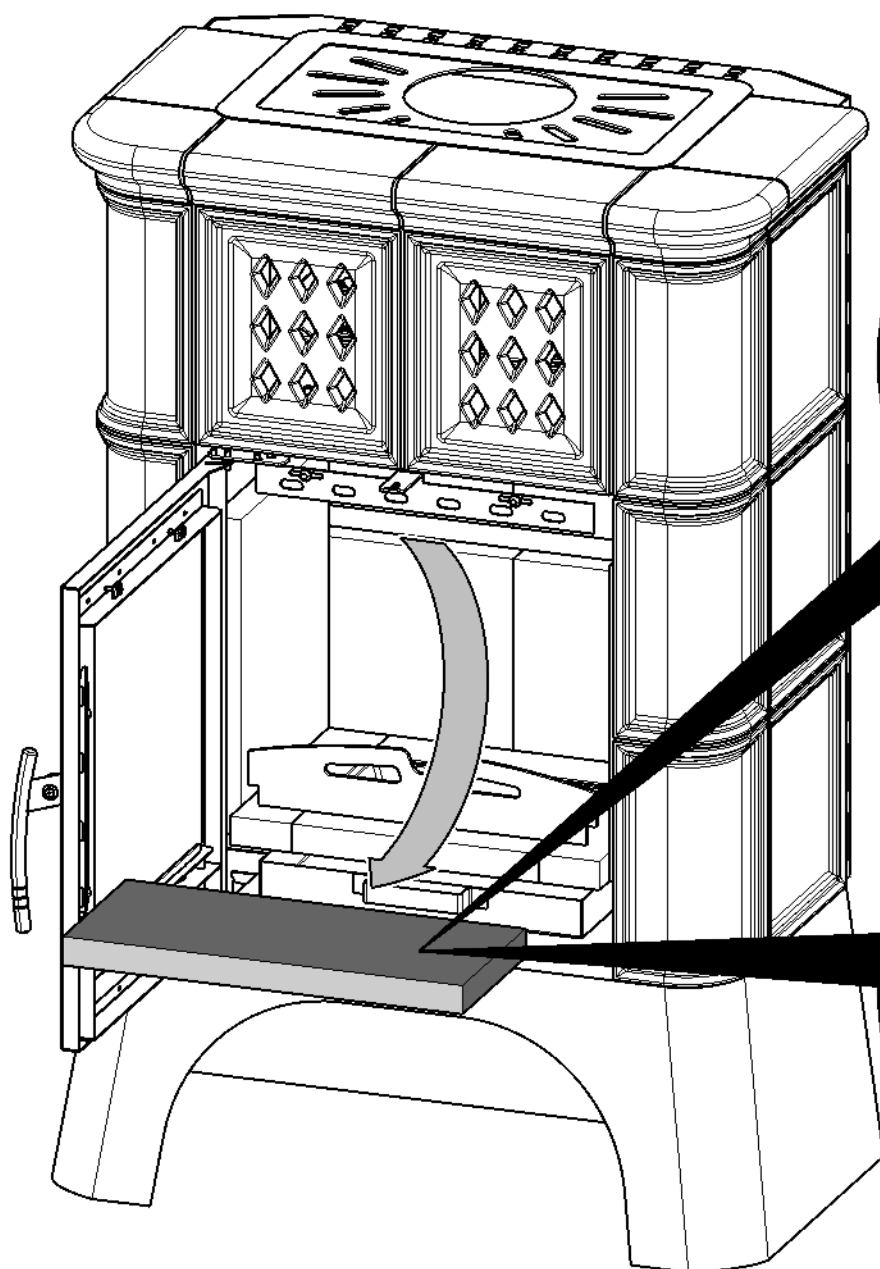
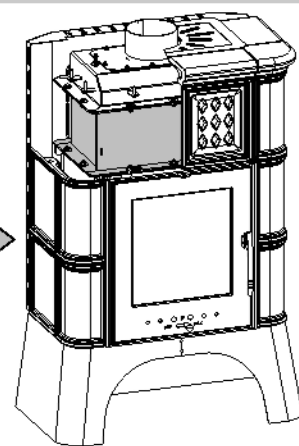
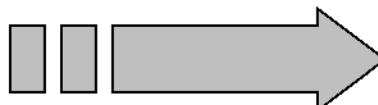
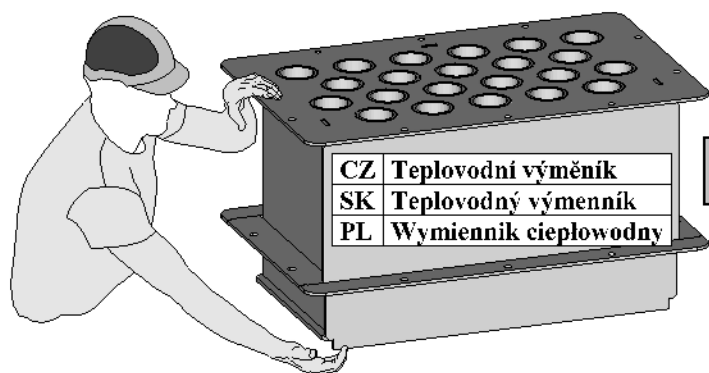
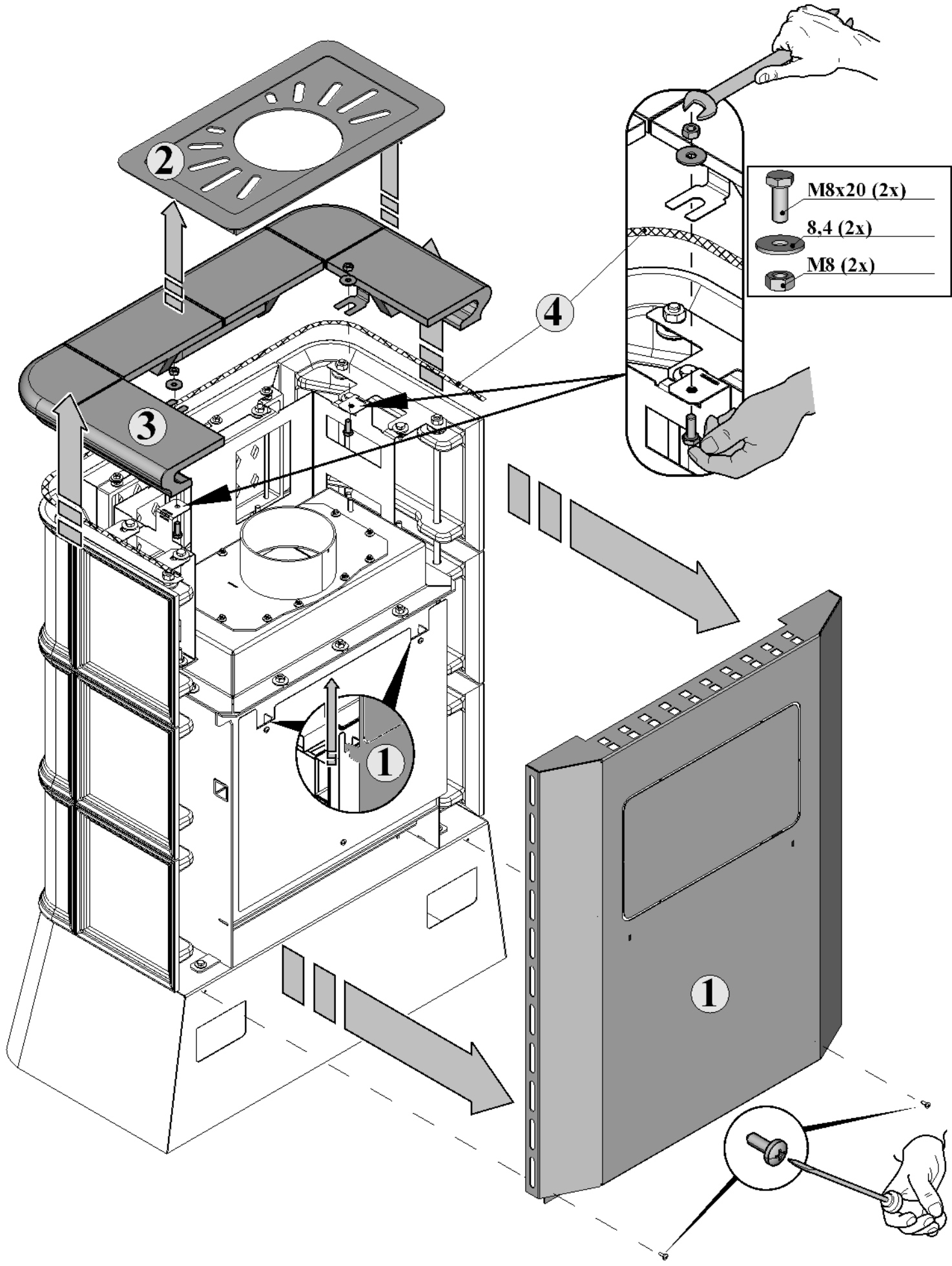
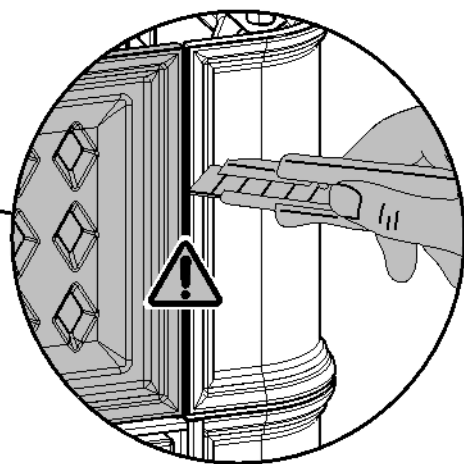
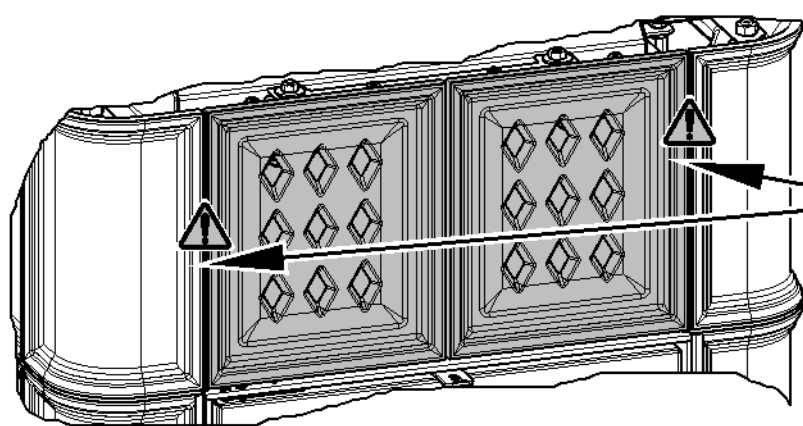


(+)

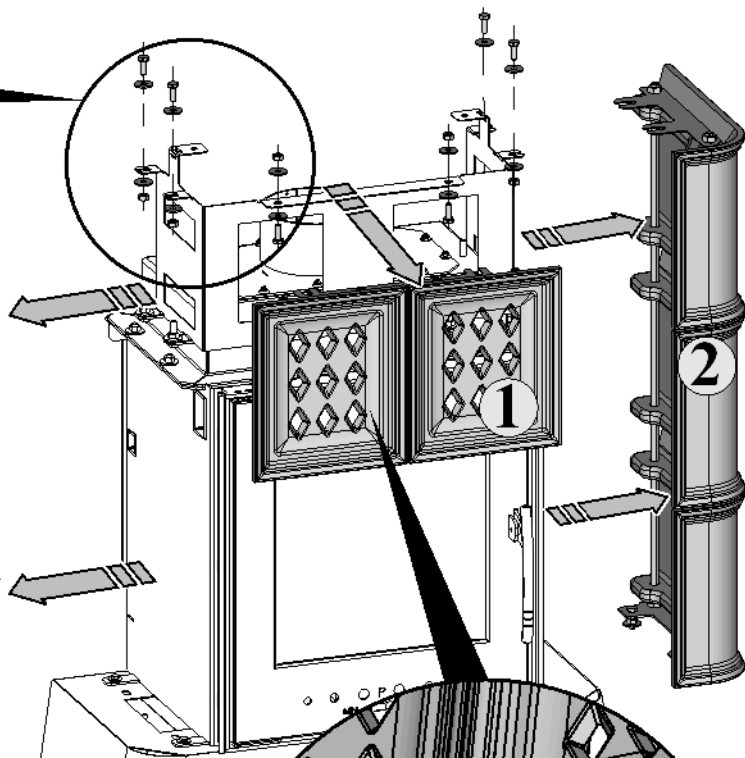
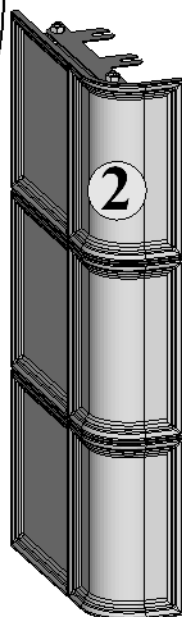
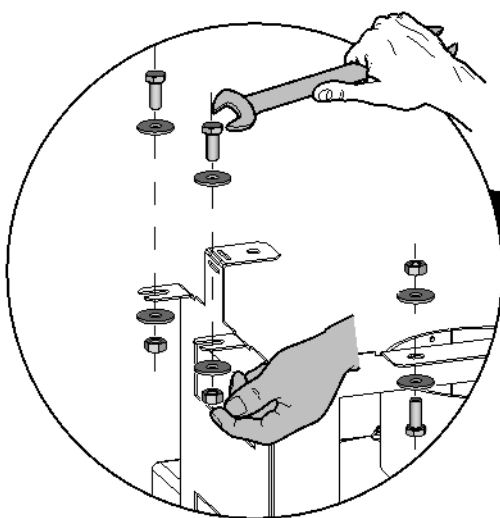
HAAS+SOHN



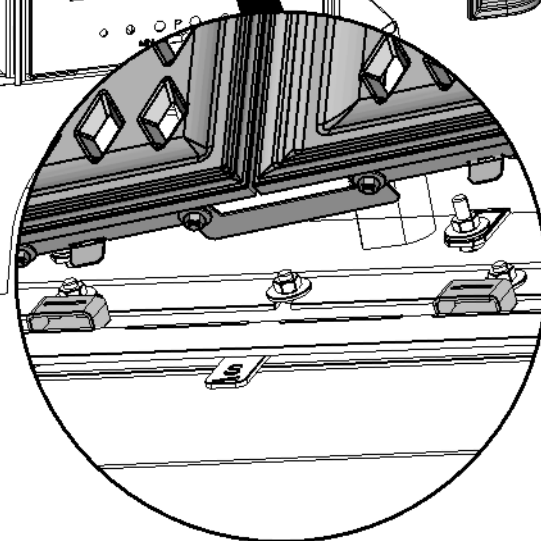




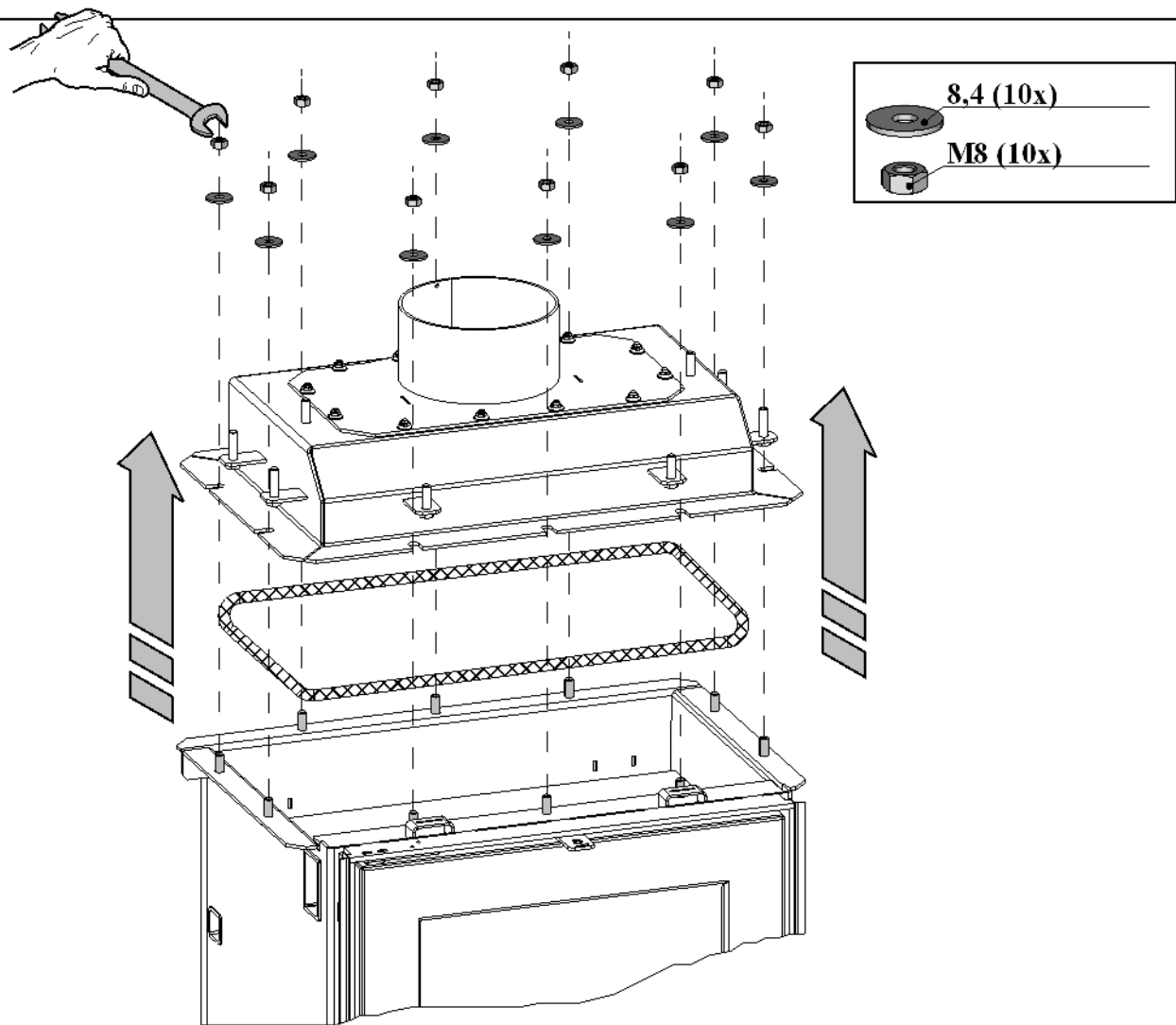
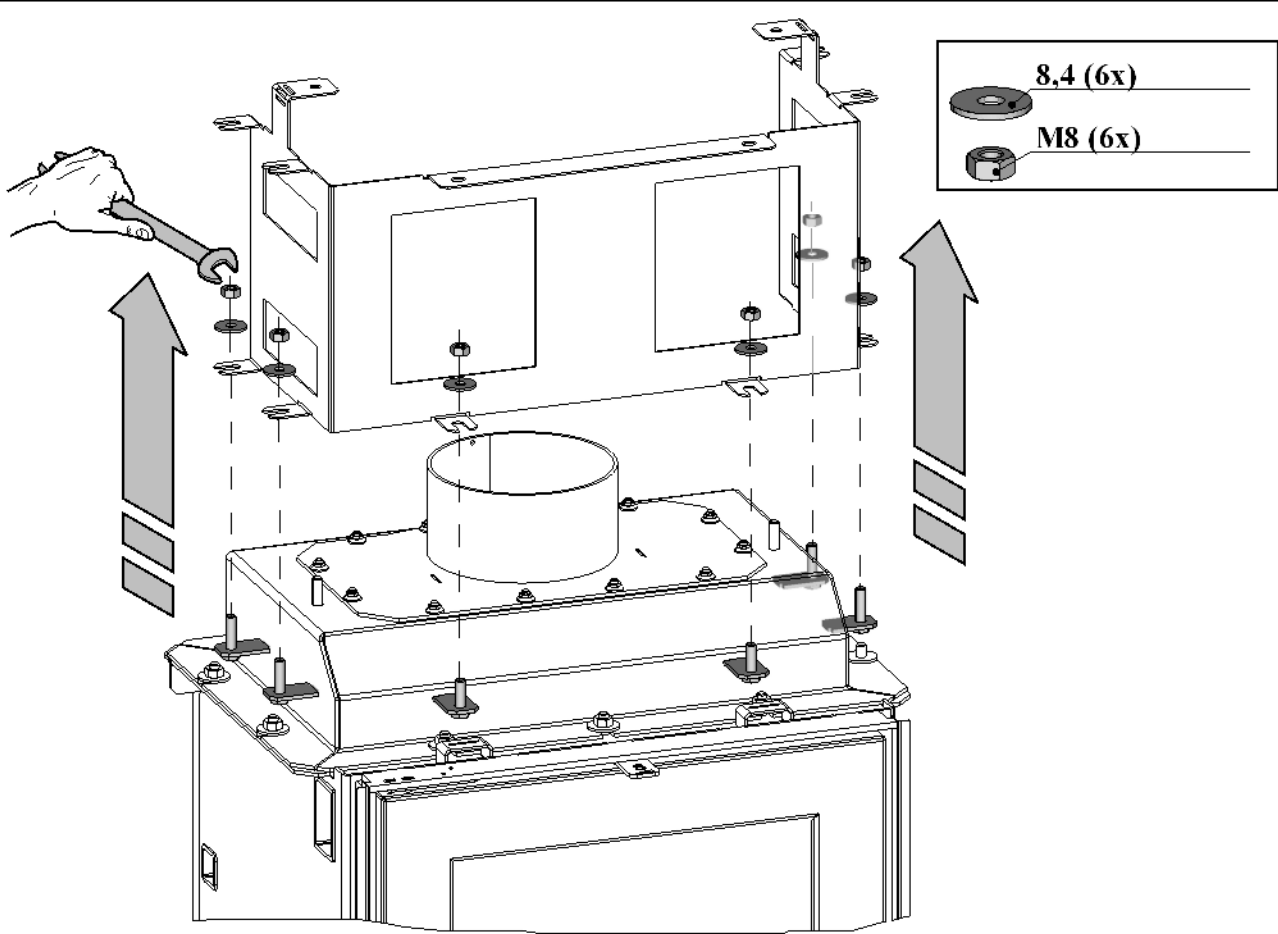
3

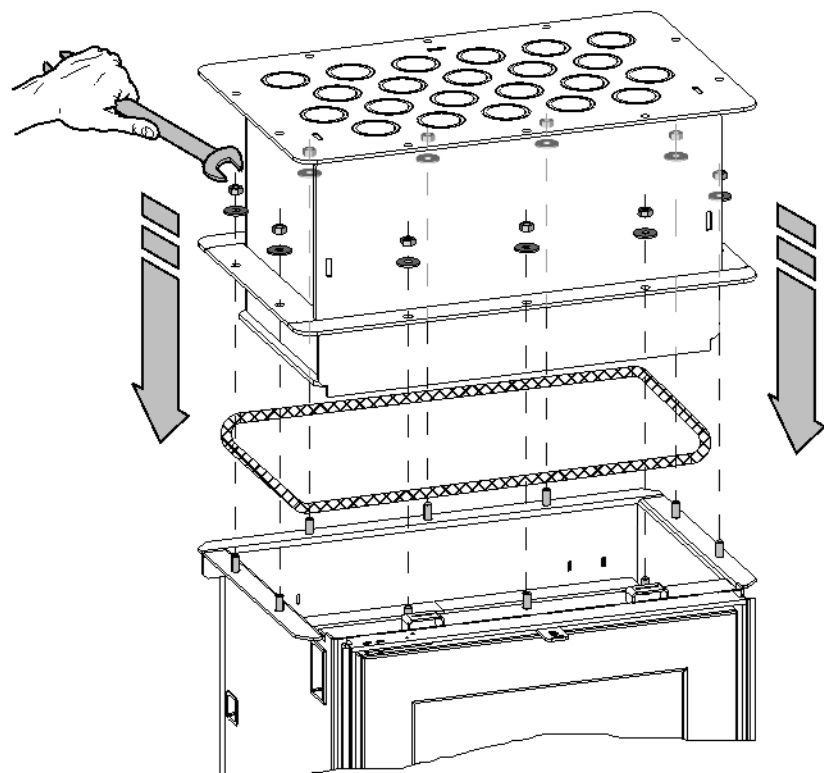


- M8x20 (6x)
- 8,4 (12x)
- M8 (6x)



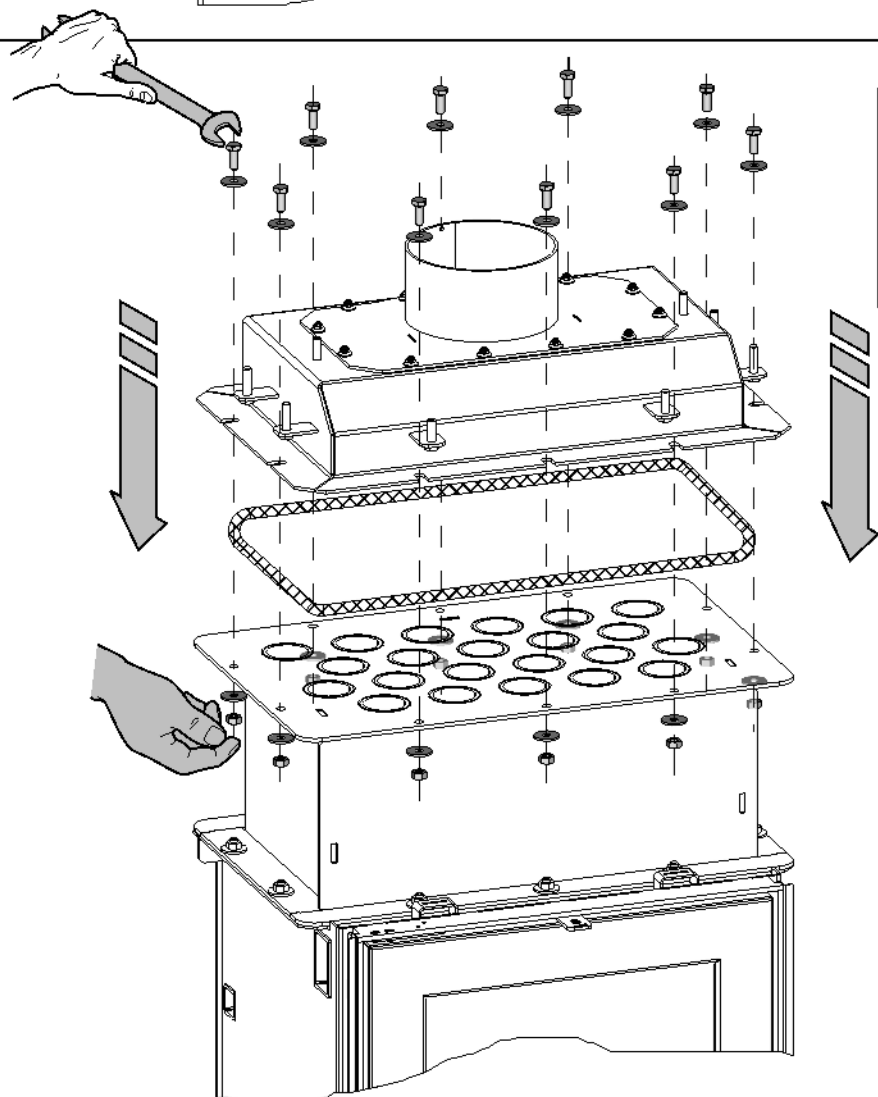
4







- 8,4 (10x)
- M8 (10x)

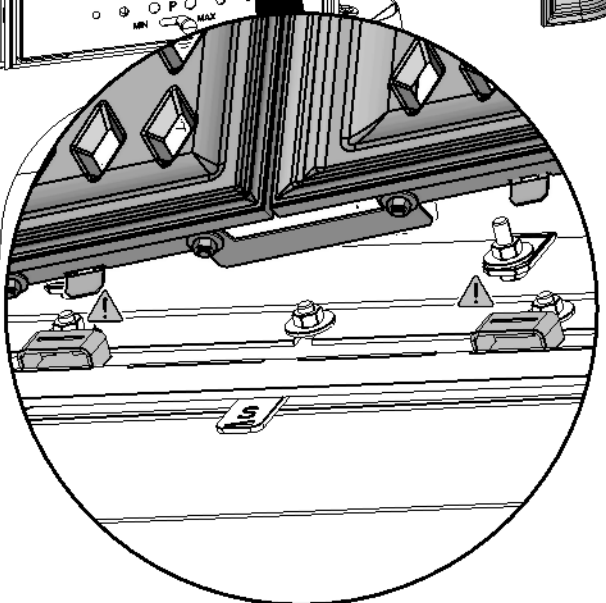
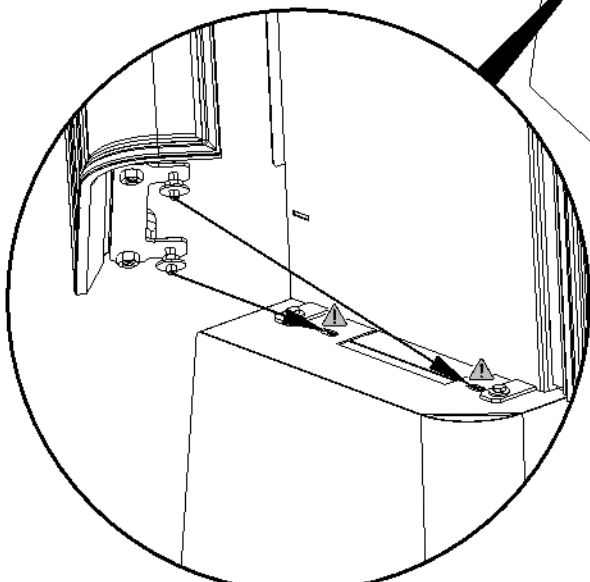
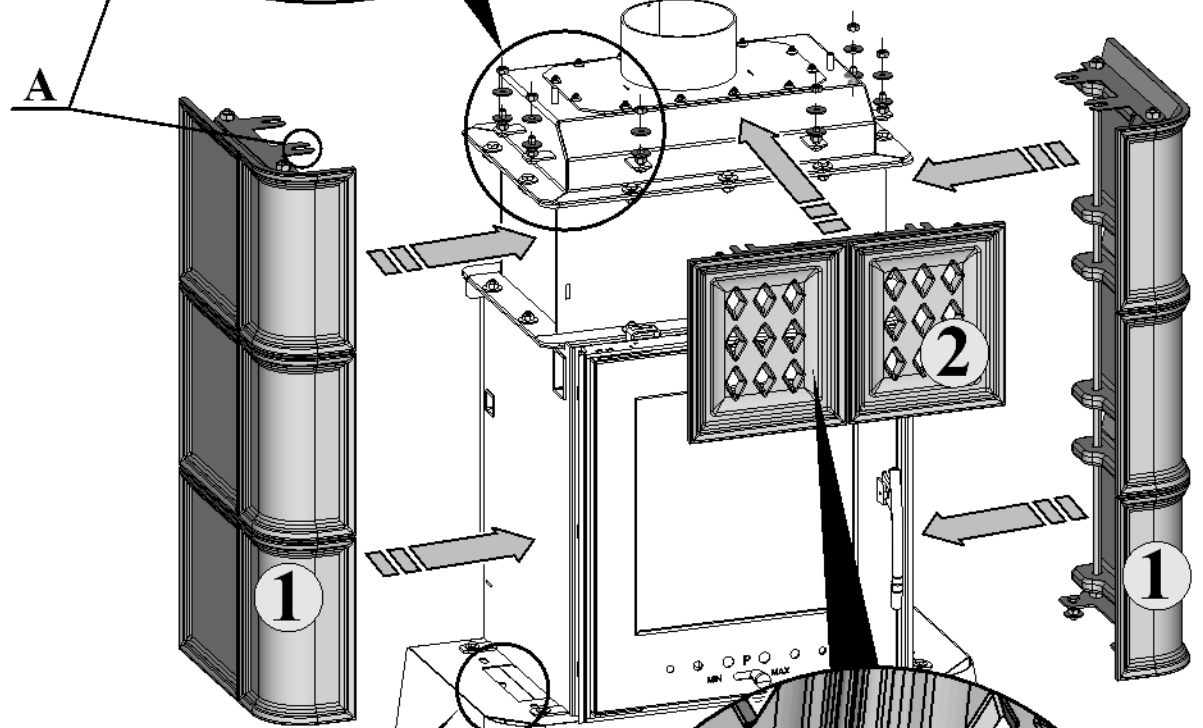
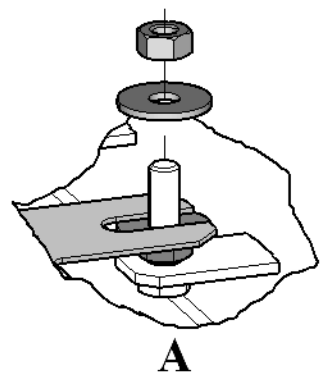
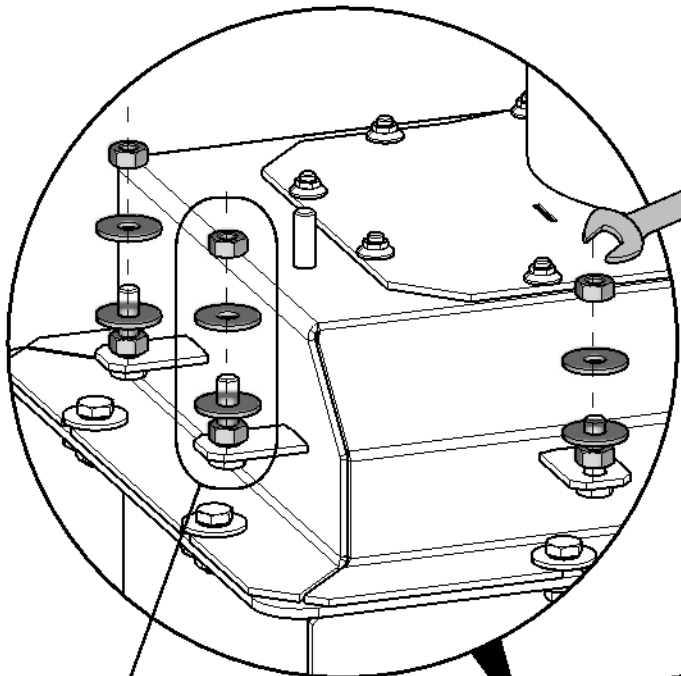
7

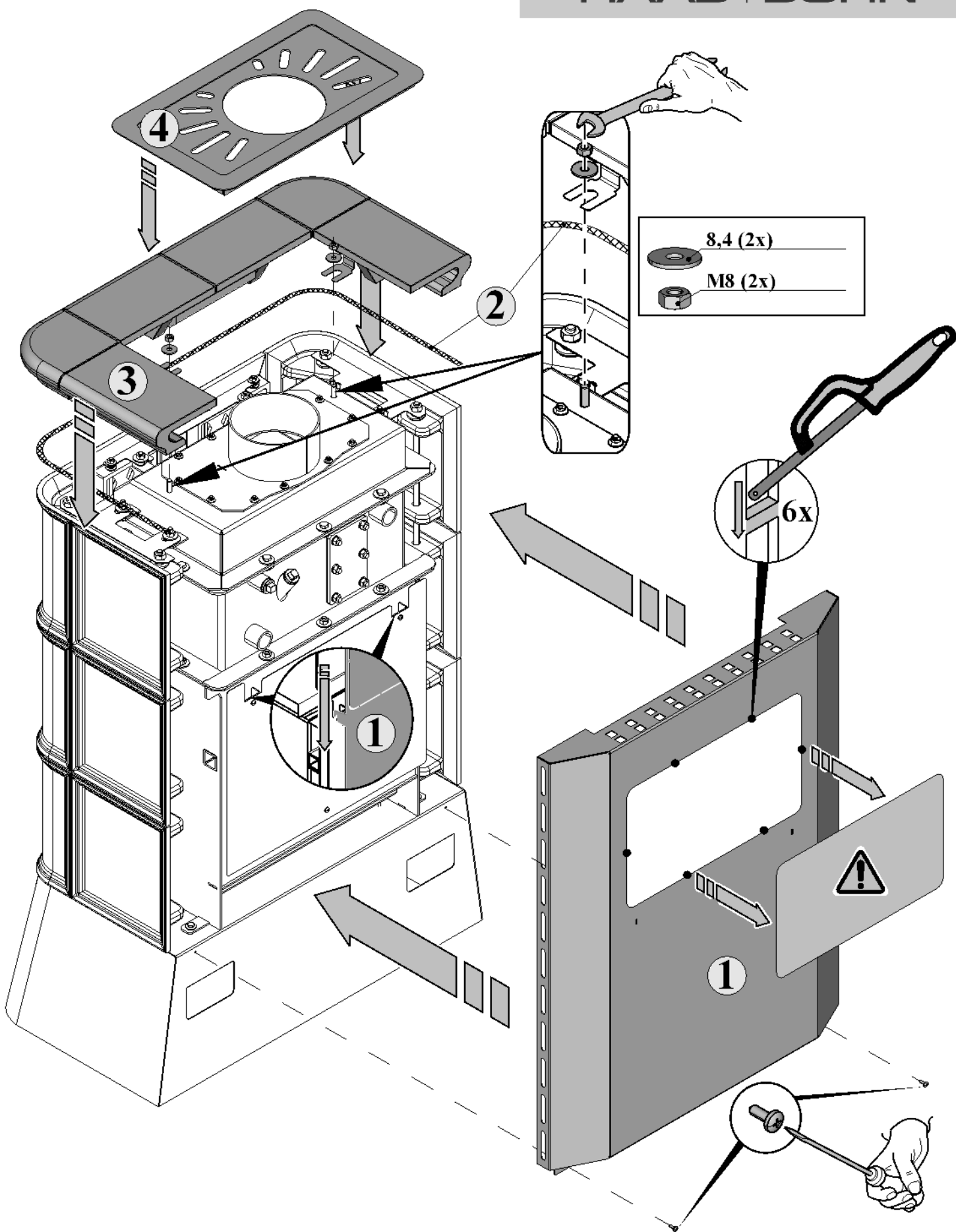


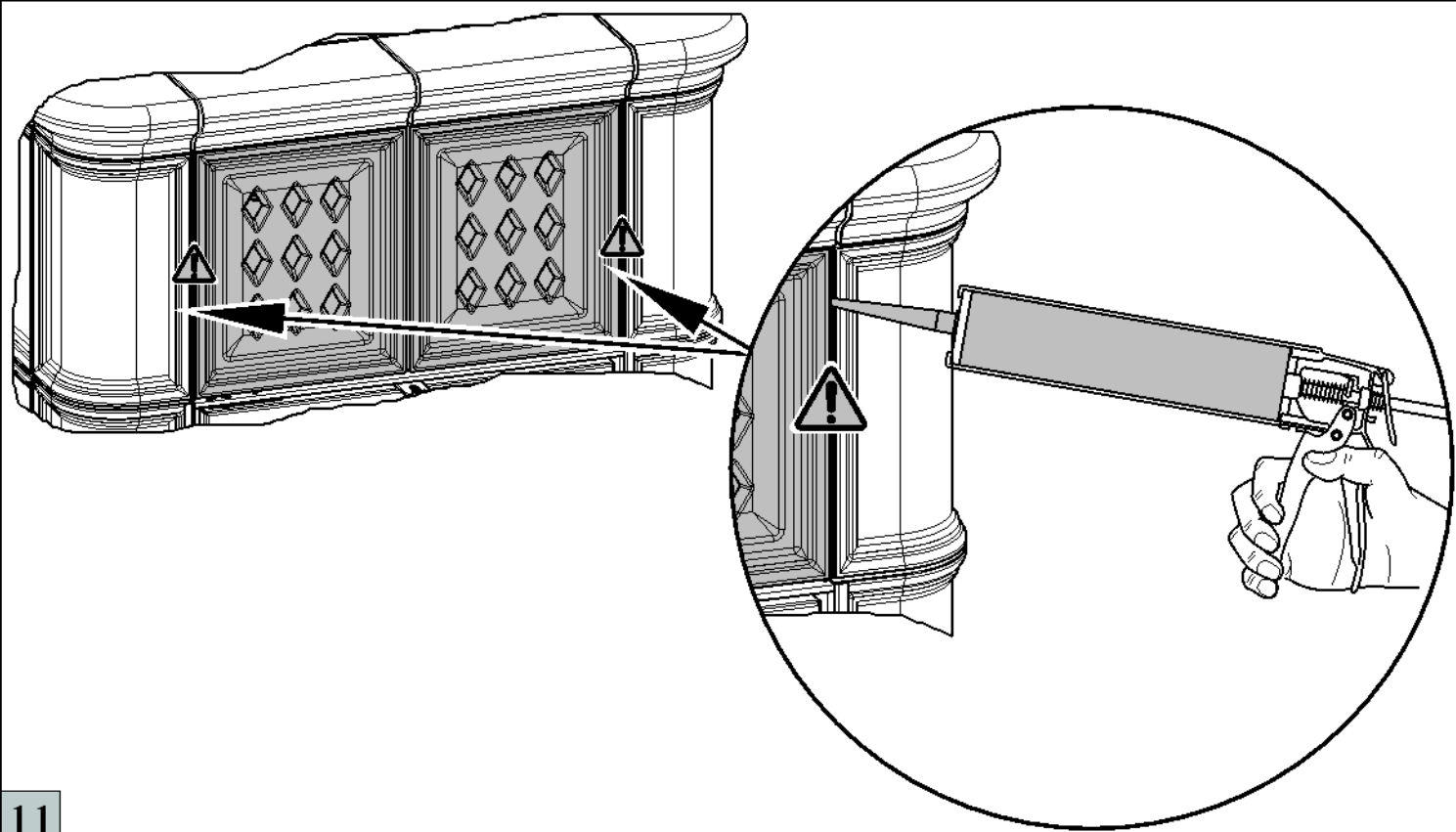
- M8x20 (10x)
- 8,4 (20x)
- M8 (10x)

8

-  8,4 (12x)
-  M8 (12x)







11

