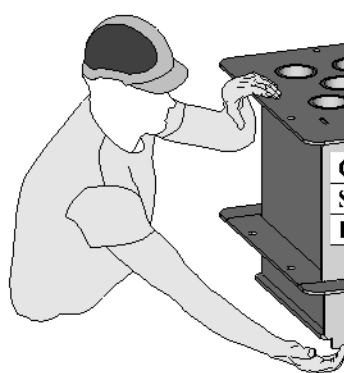
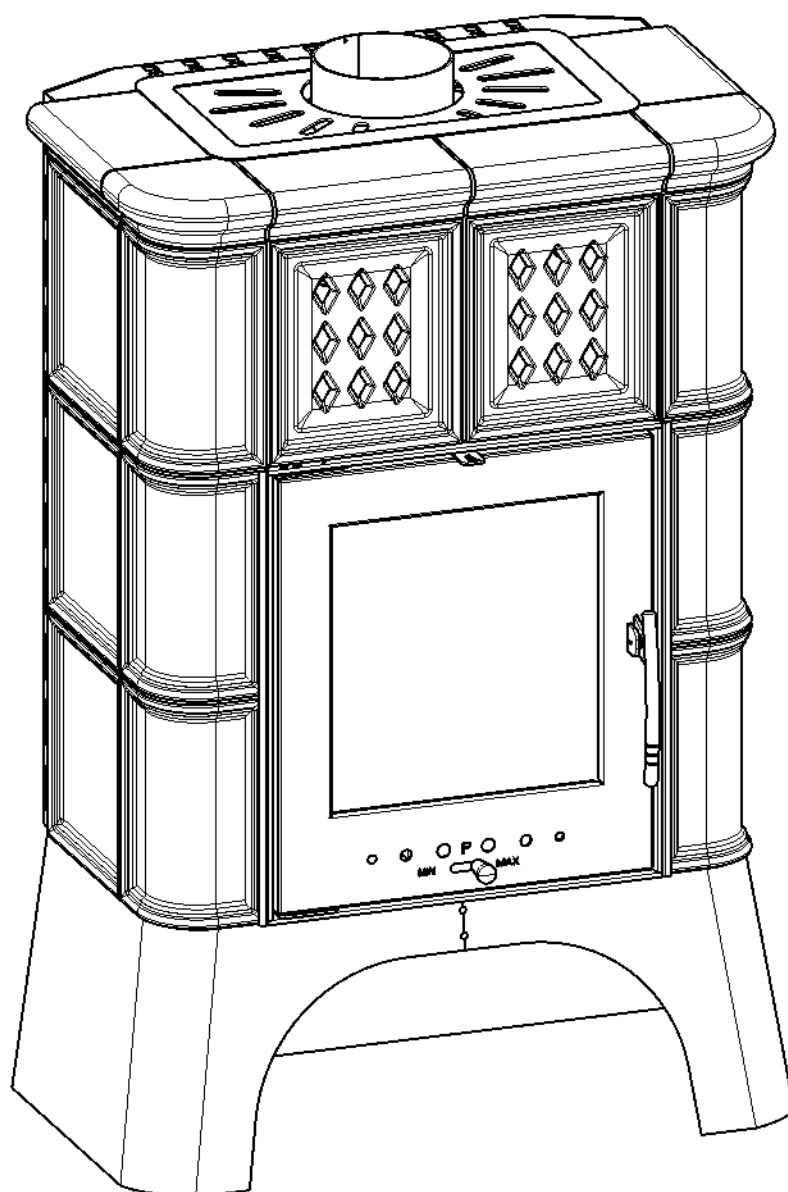
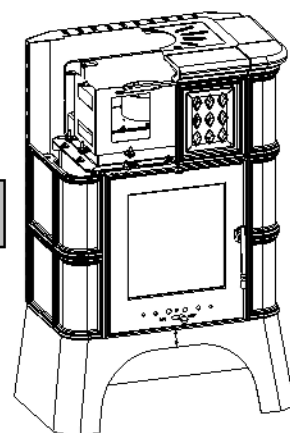
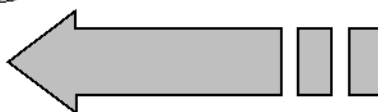


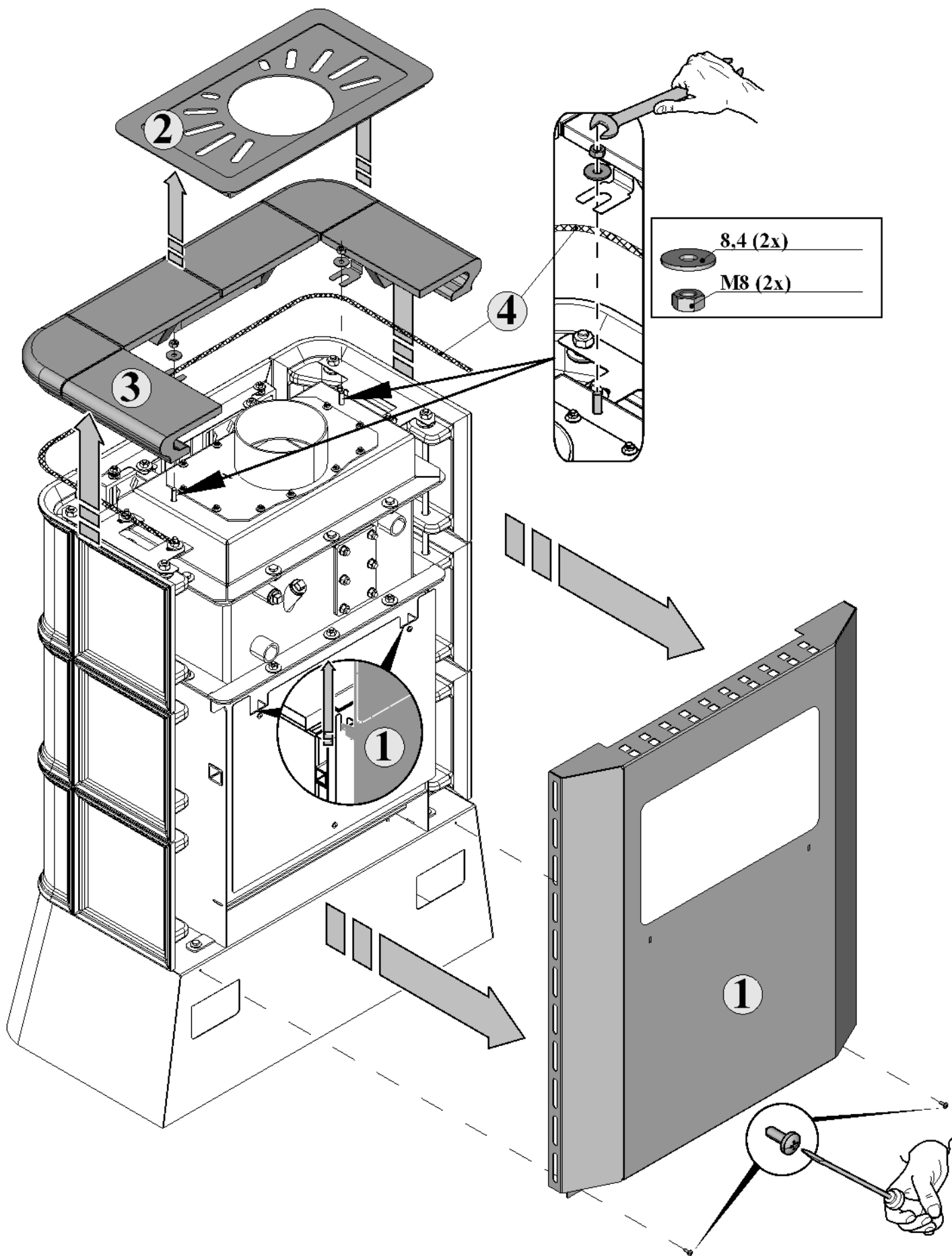
(+)

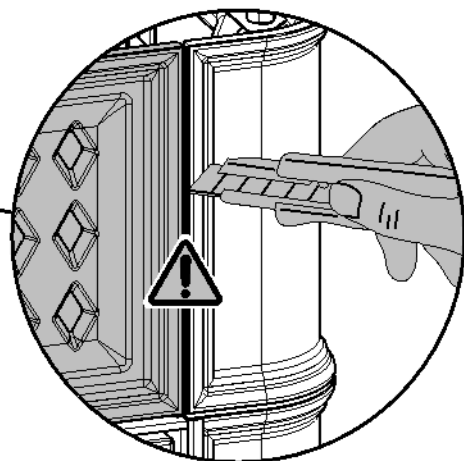
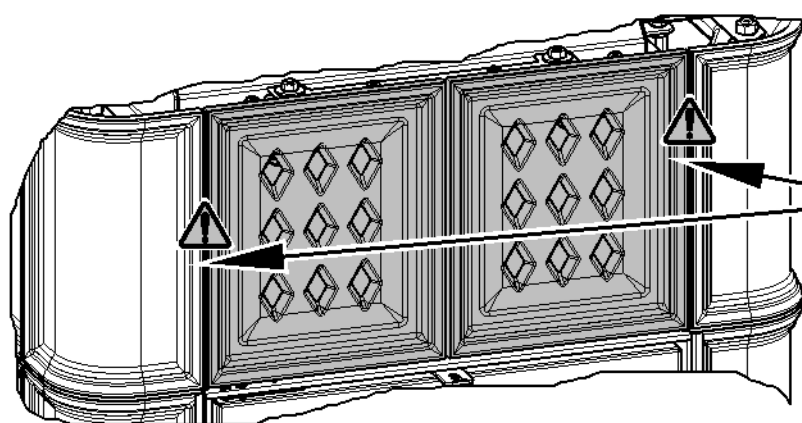
HAAS+SOHN



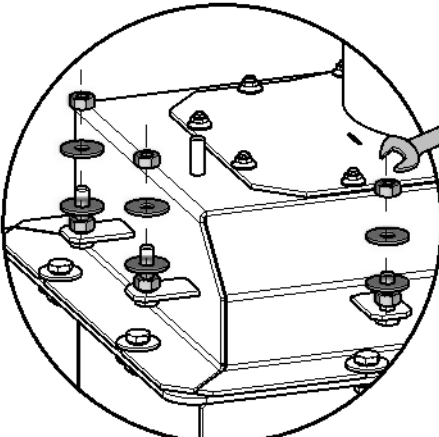
CZ Tepluvodní výměník
SK Tepluvodný výmenník
PL Wymiennik ciepłowodny



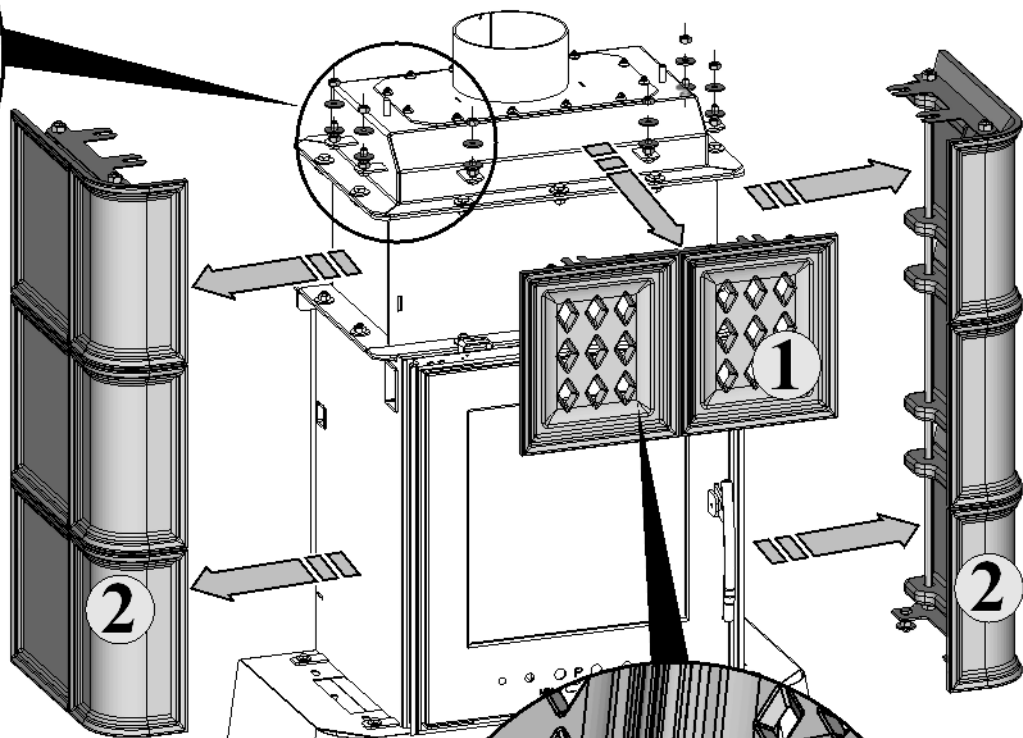




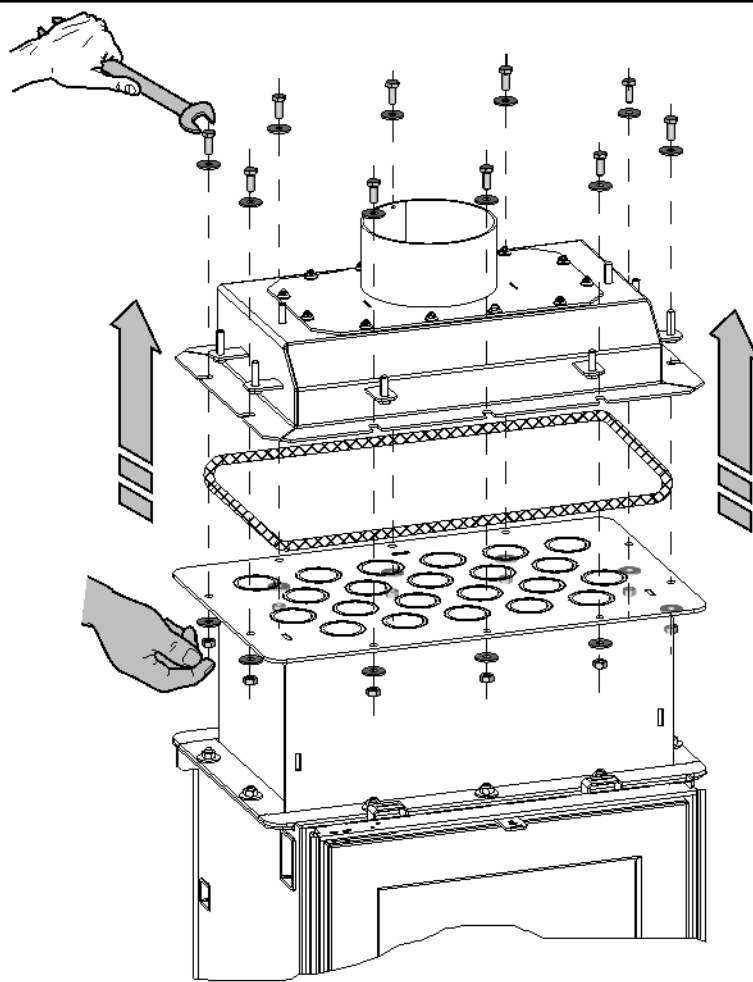
3



- 8,4 (12x)
- M8 (12x)

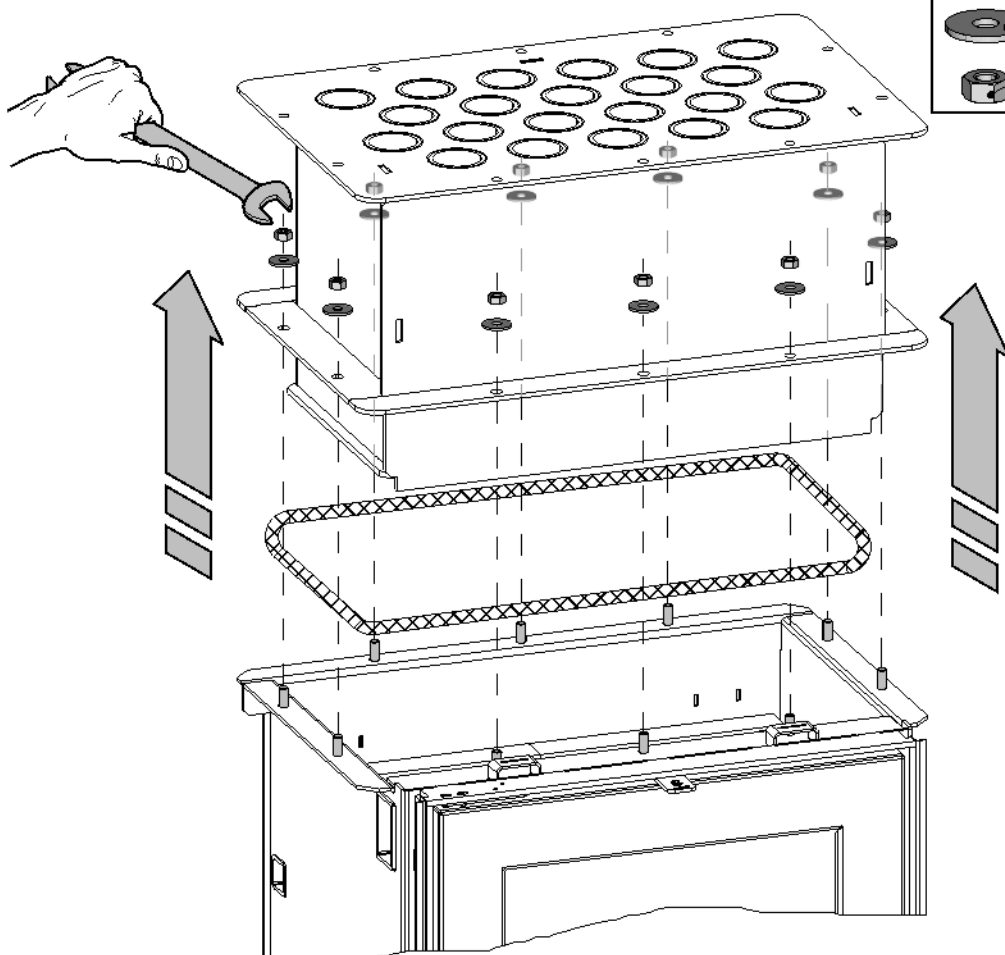


4



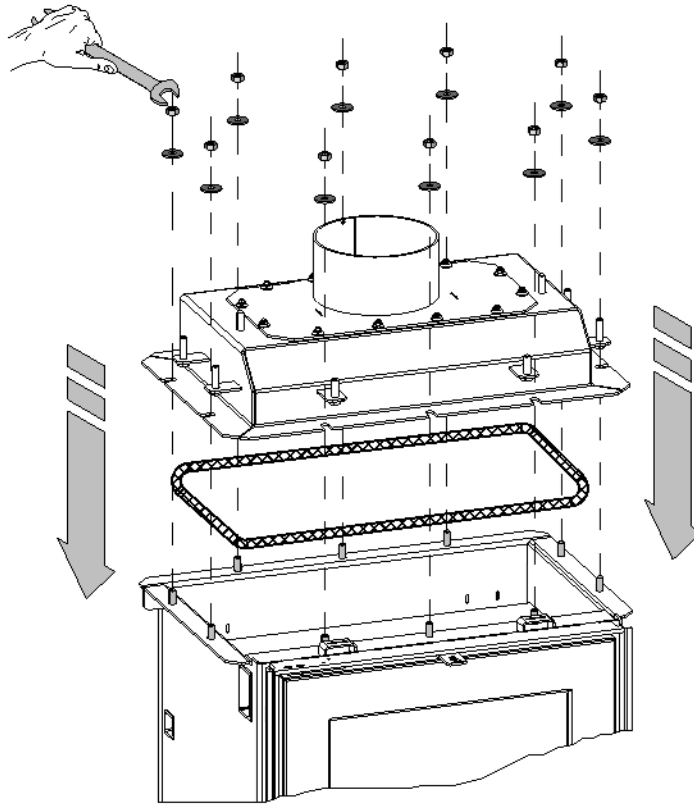
- M8x20 (10x)
- 8,4 (20x)
- M8 (10x)

5



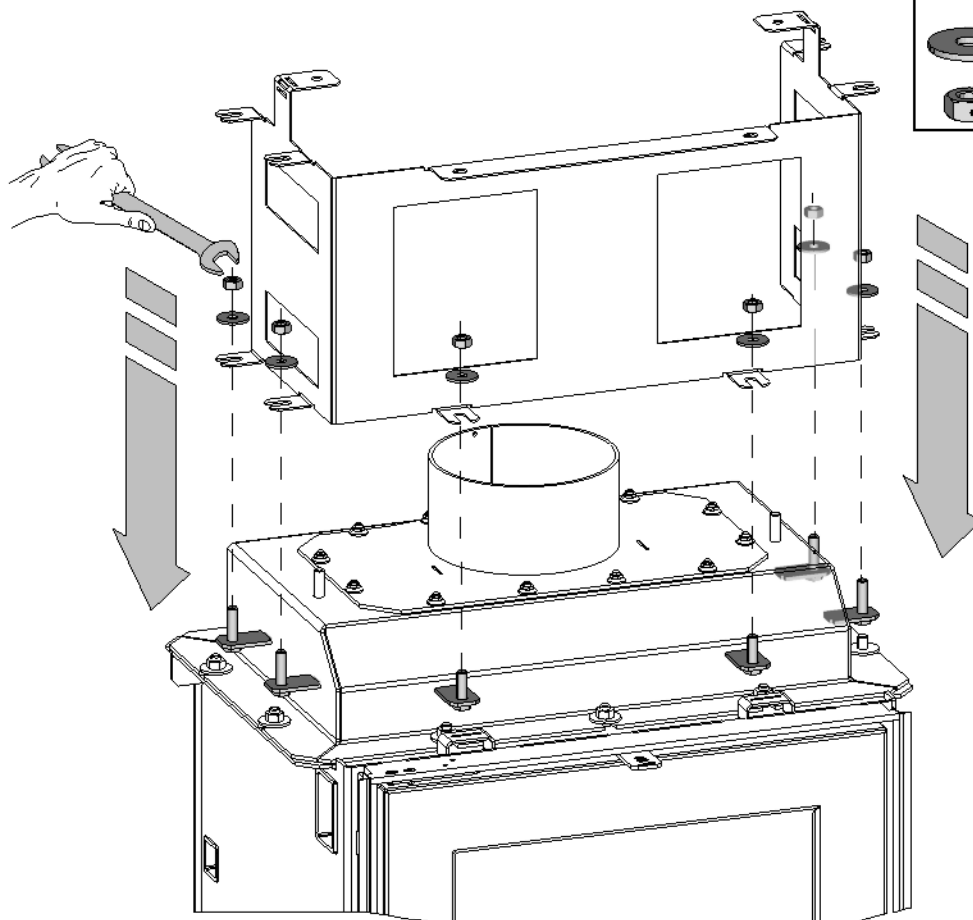
- 8,4 (10x)
- M8 (10x)

6



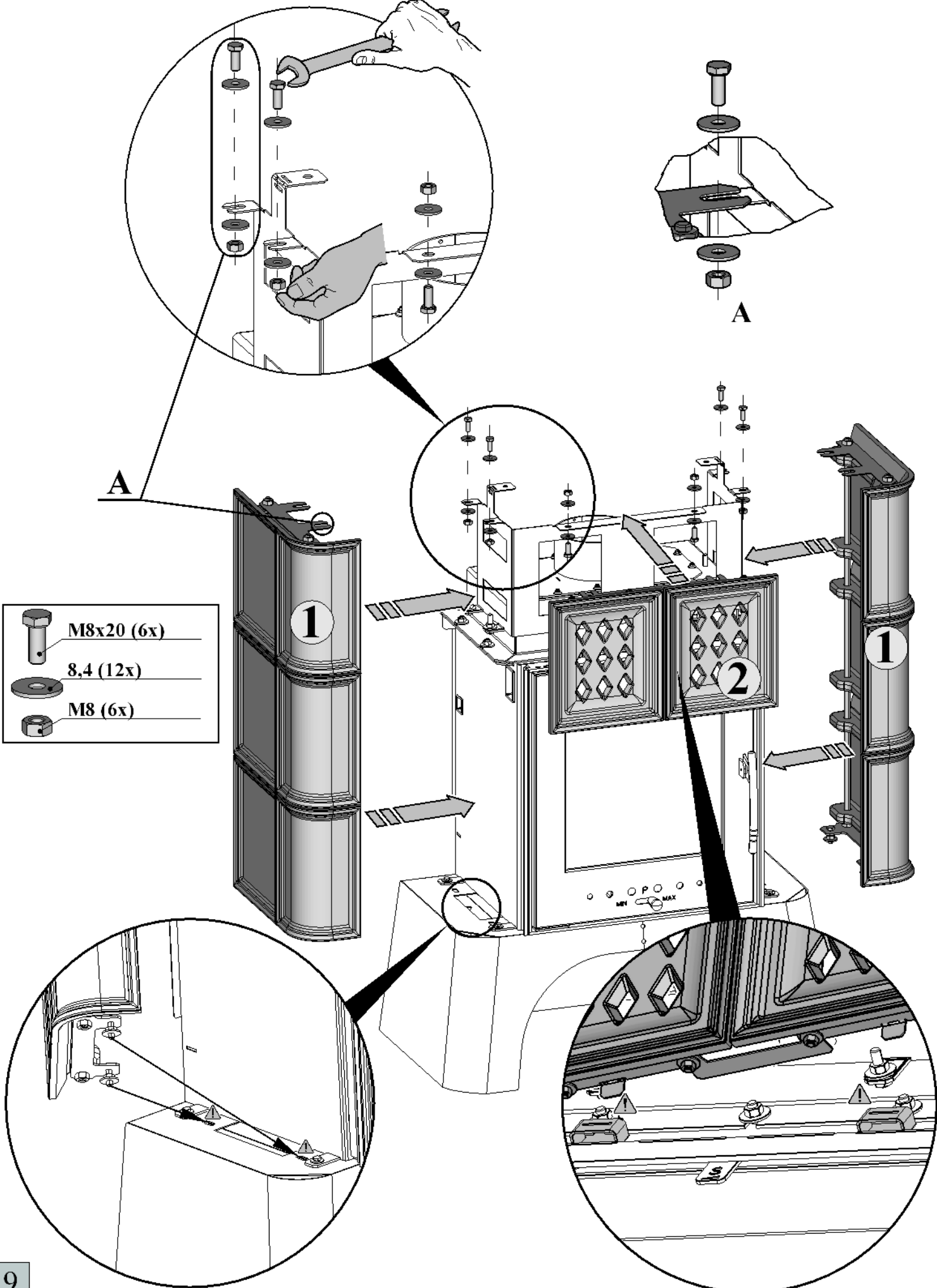
- 8,4 (10x)
- M8 (10x)

7

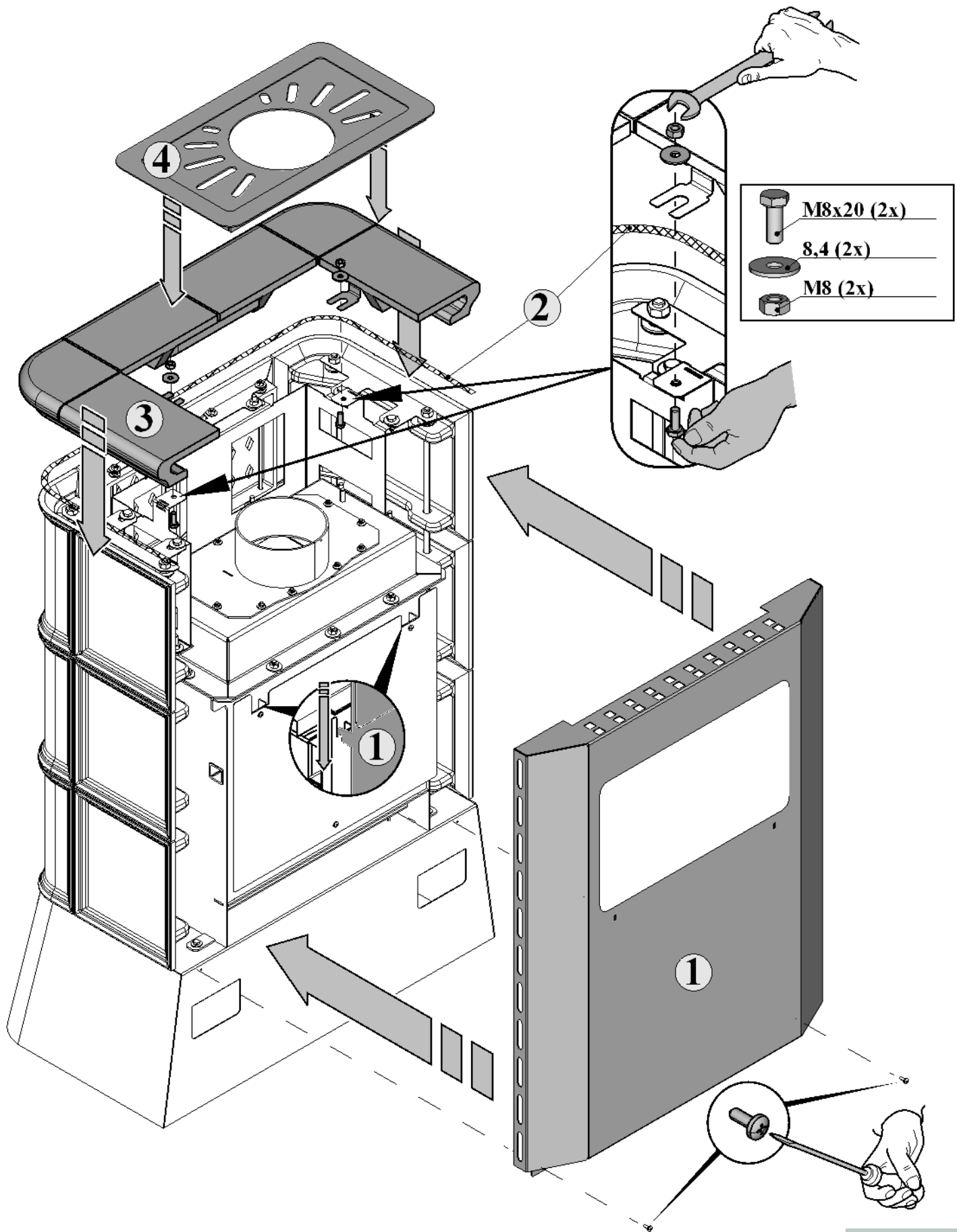


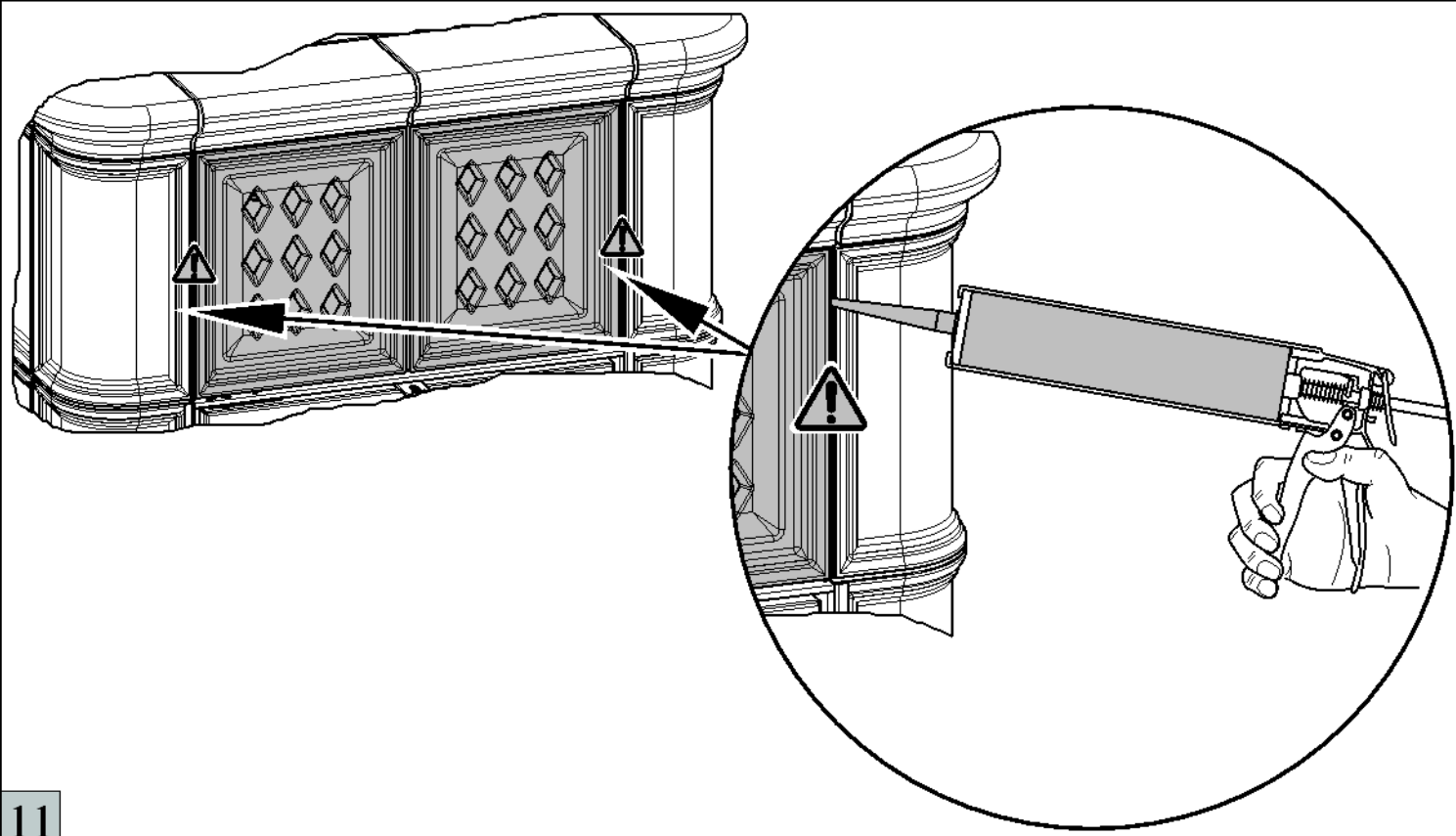
- 8,4 (6x)
- M8 (6x)

8

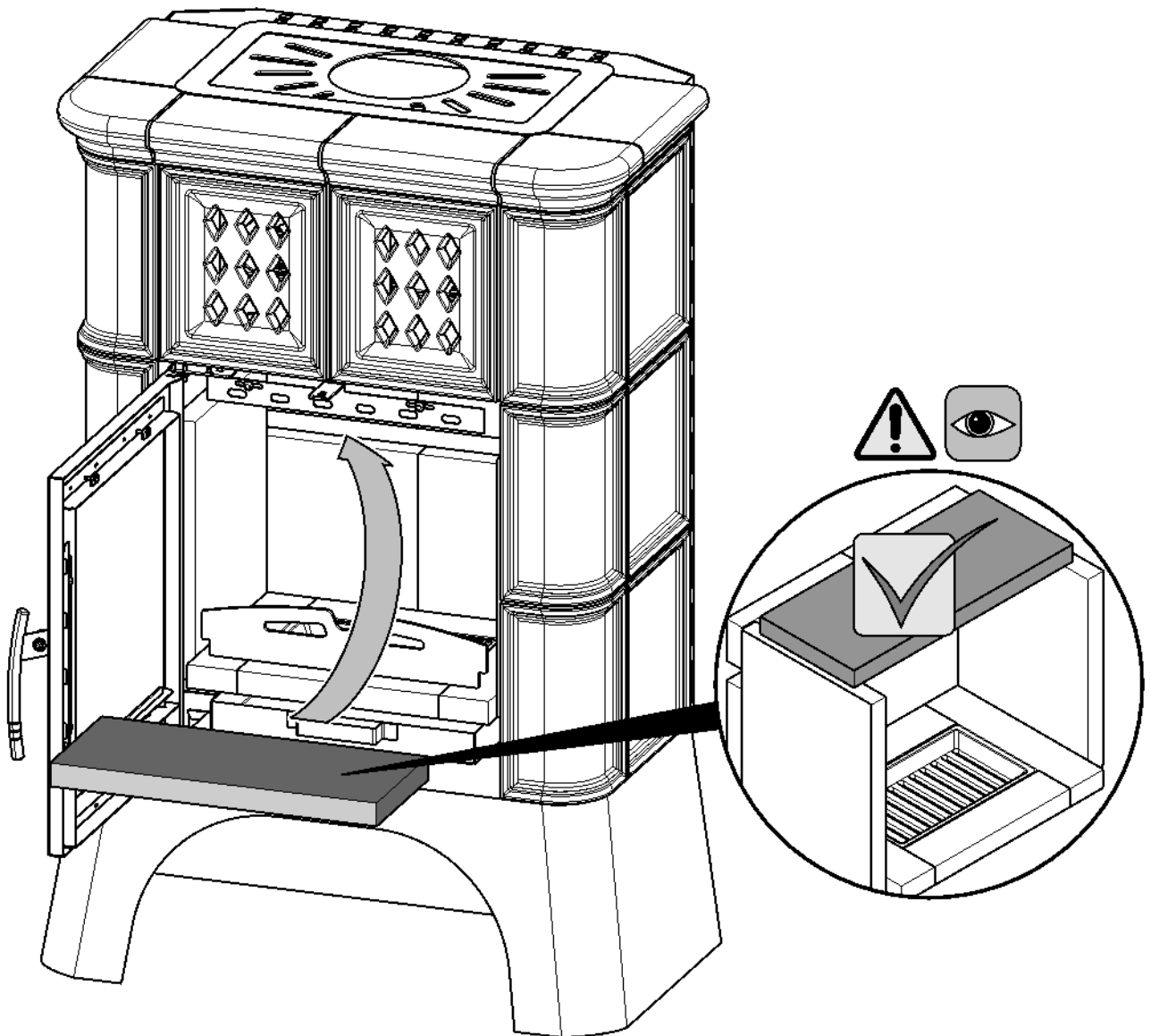


- M8x20 (6x)
- 8,4 (12x)
- M8 (6x)





11



12