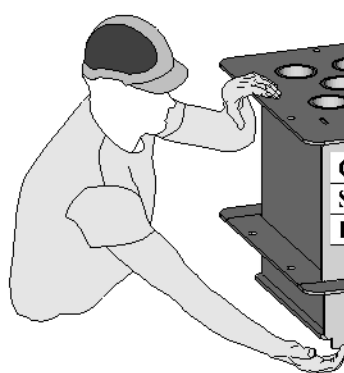
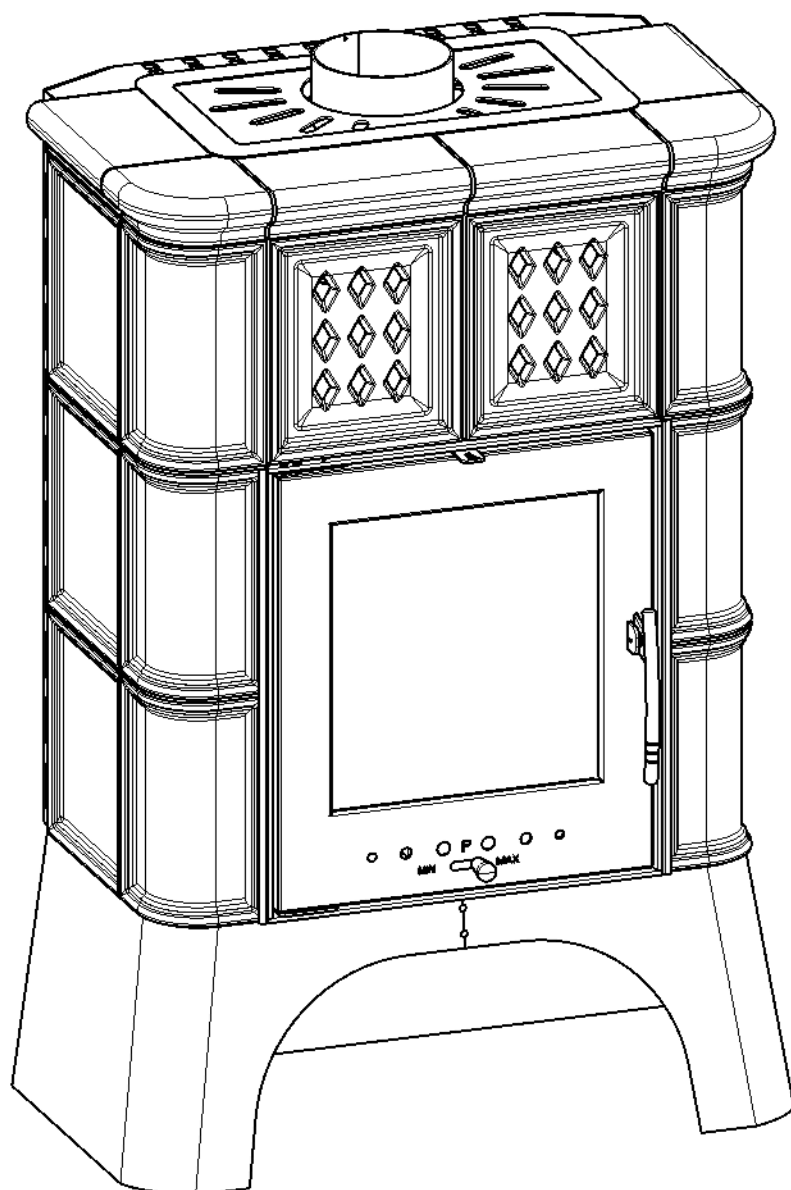
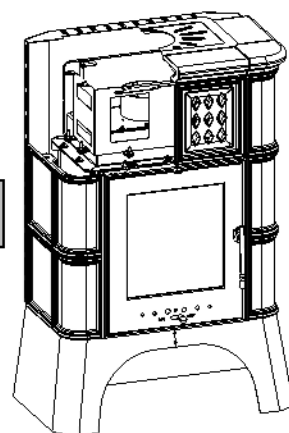
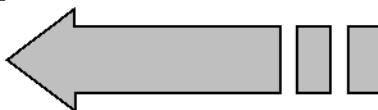


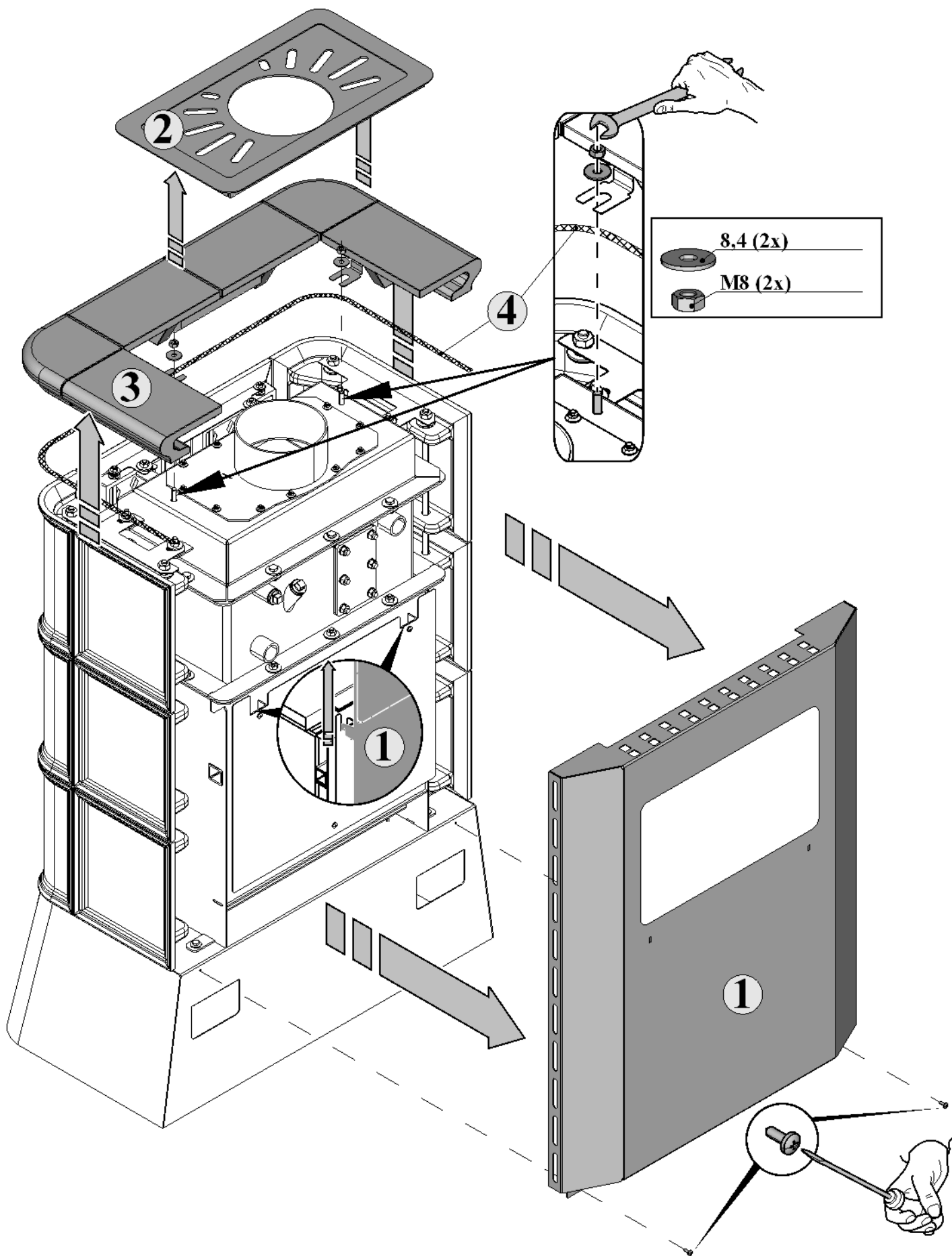
(+)

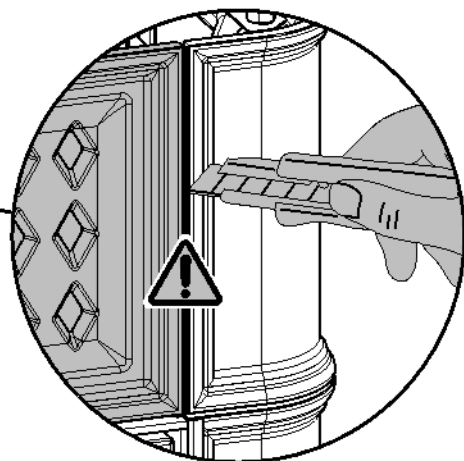
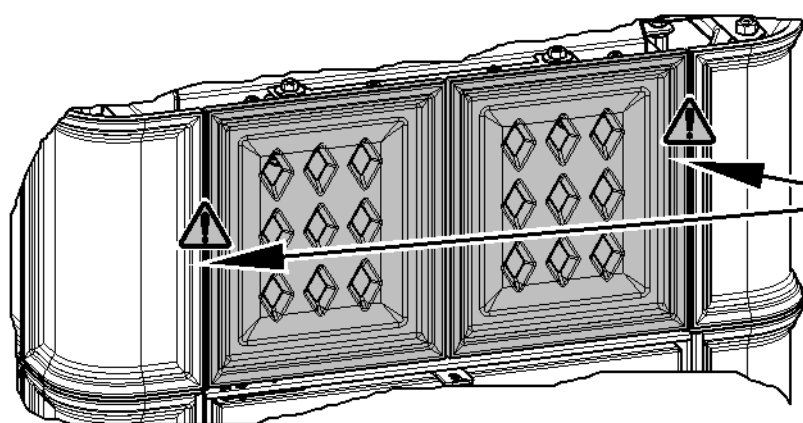
HAAS+SOHN



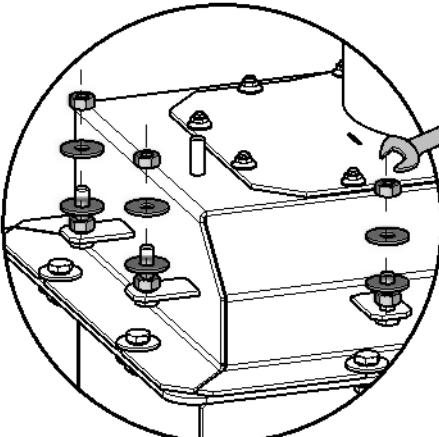
CZ Tepluvodní výměník  
SK Tepluvodný výmenník  
PL Wymiennik ciepłowodny



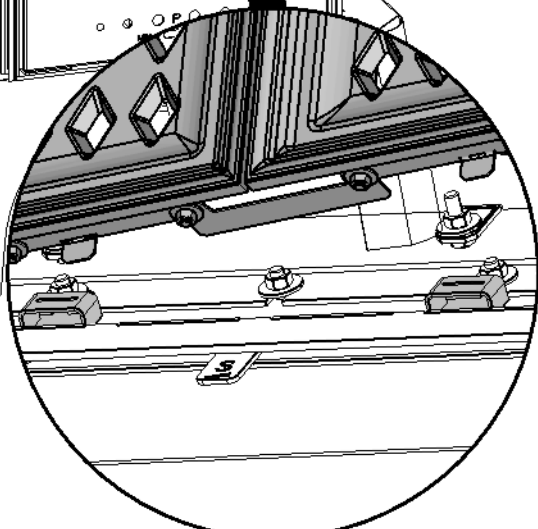
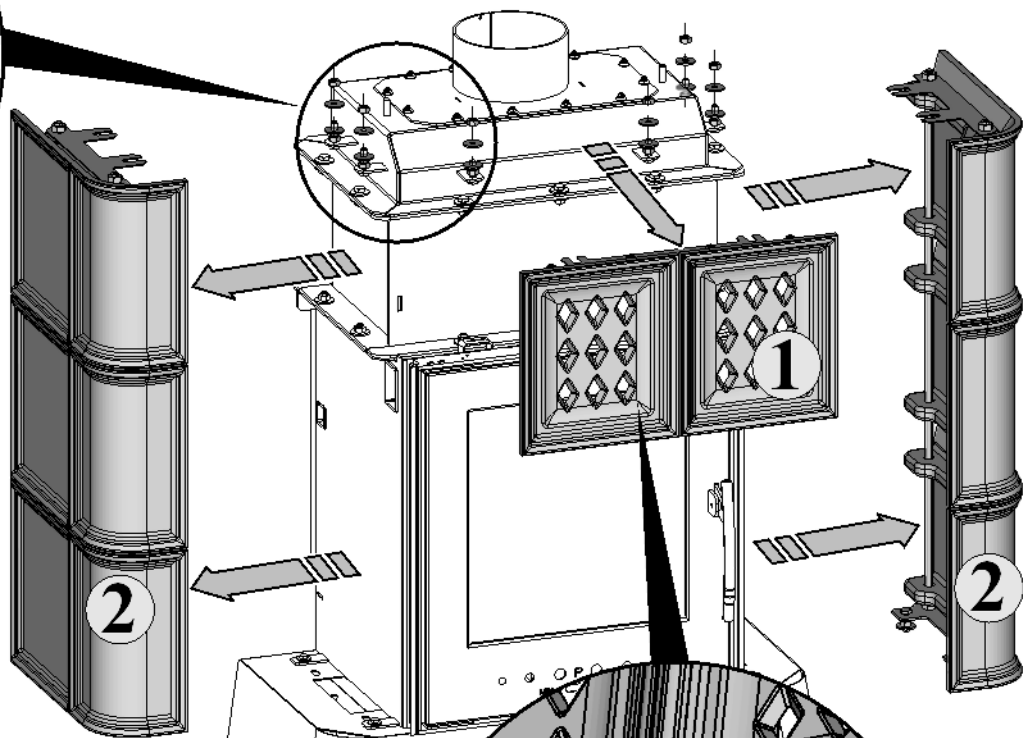




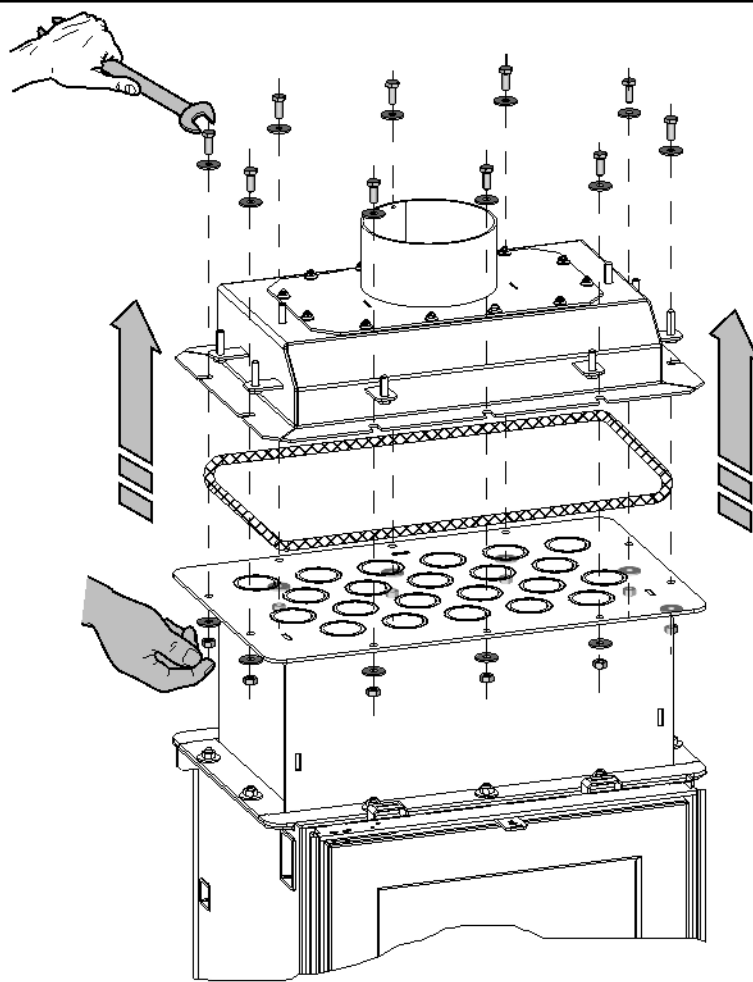
3



- 8,4 (12x)
- M8 (12x)

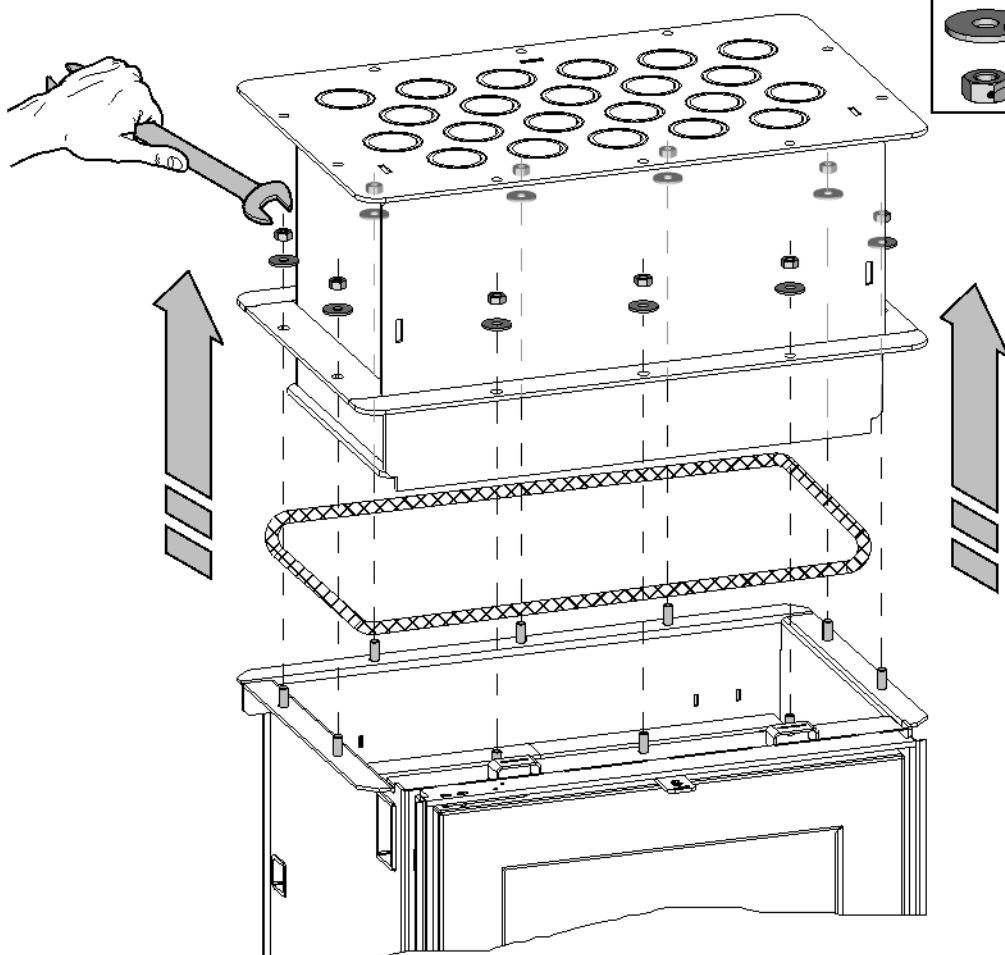


4



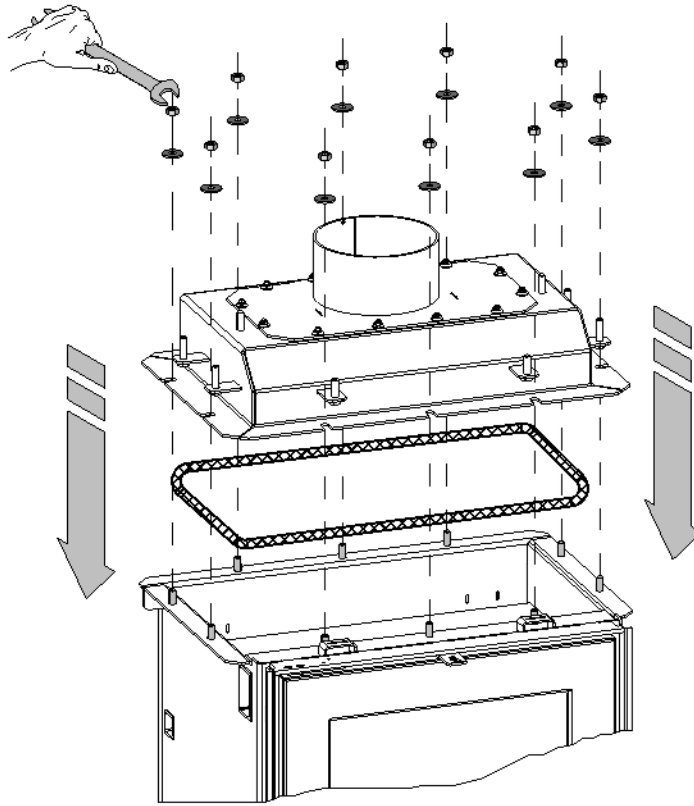
- M8x20 (10x)
- 8,4 (20x)
- M8 (10x)

5

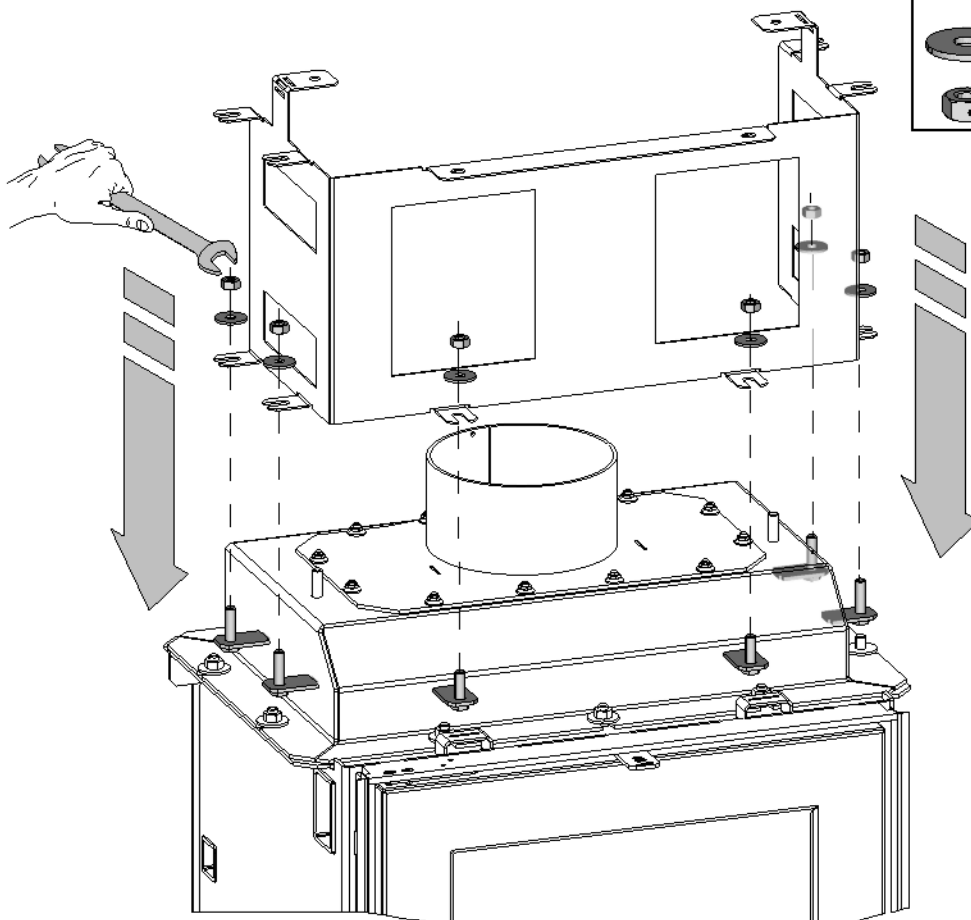


- 8,4 (10x)
- M8 (10x)

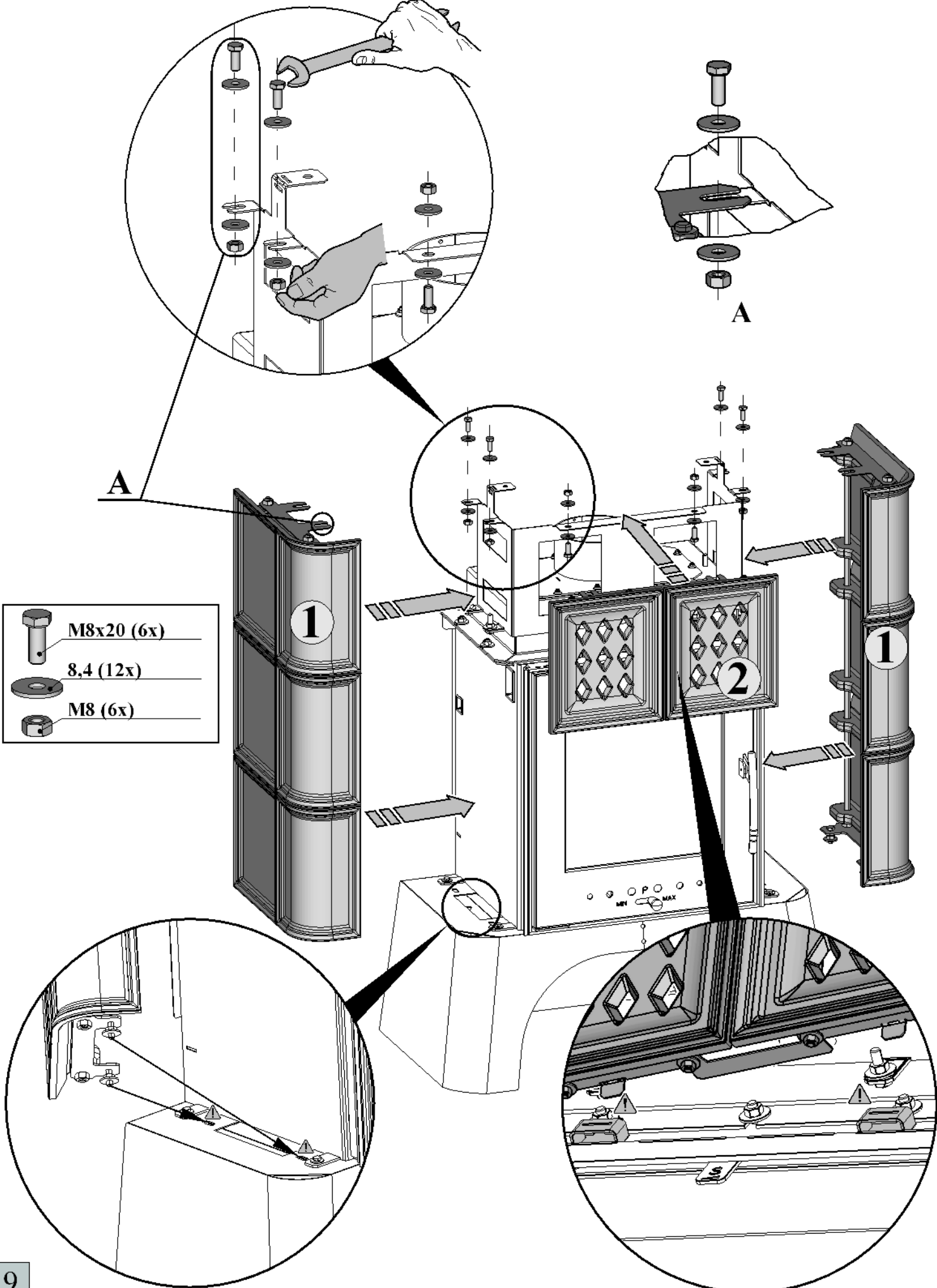
6



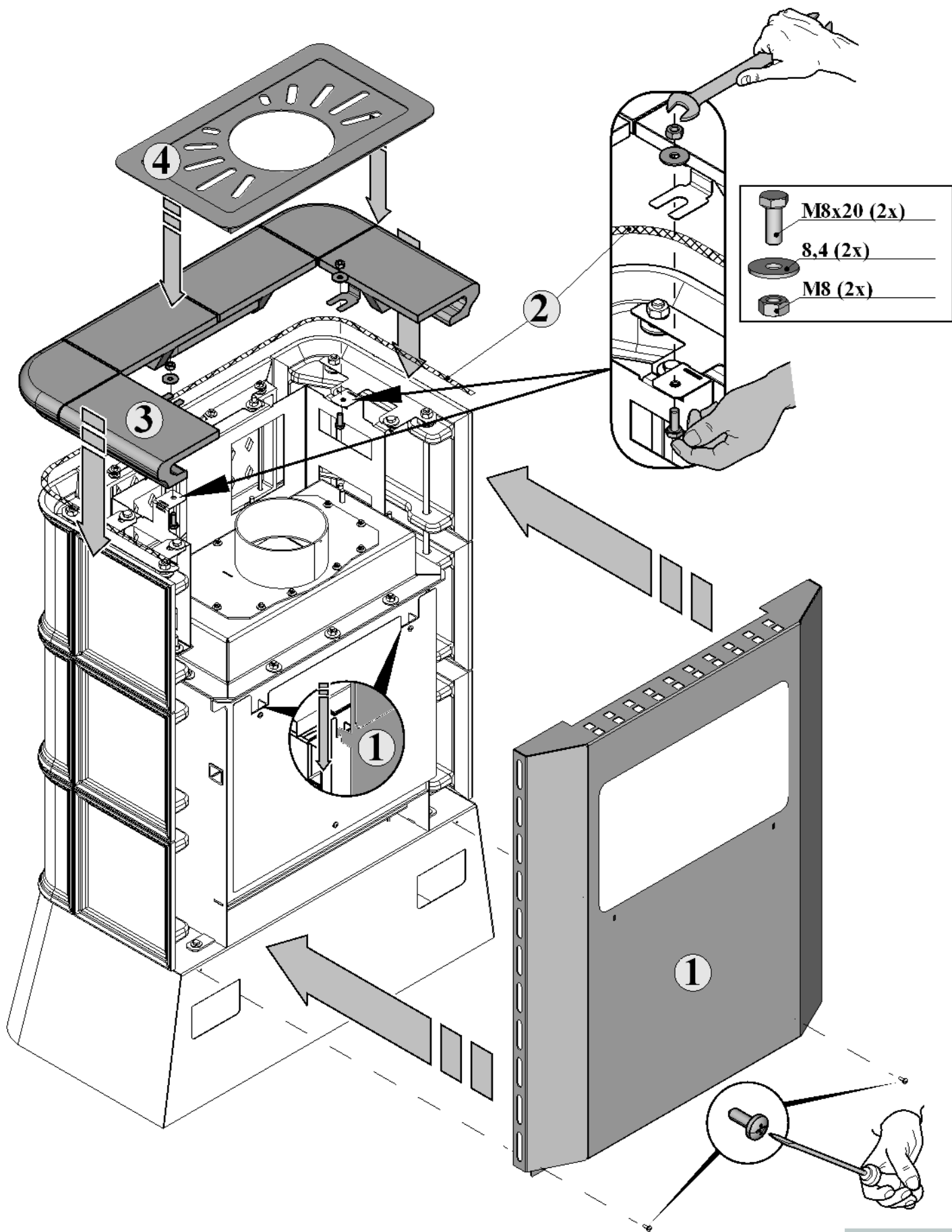
7

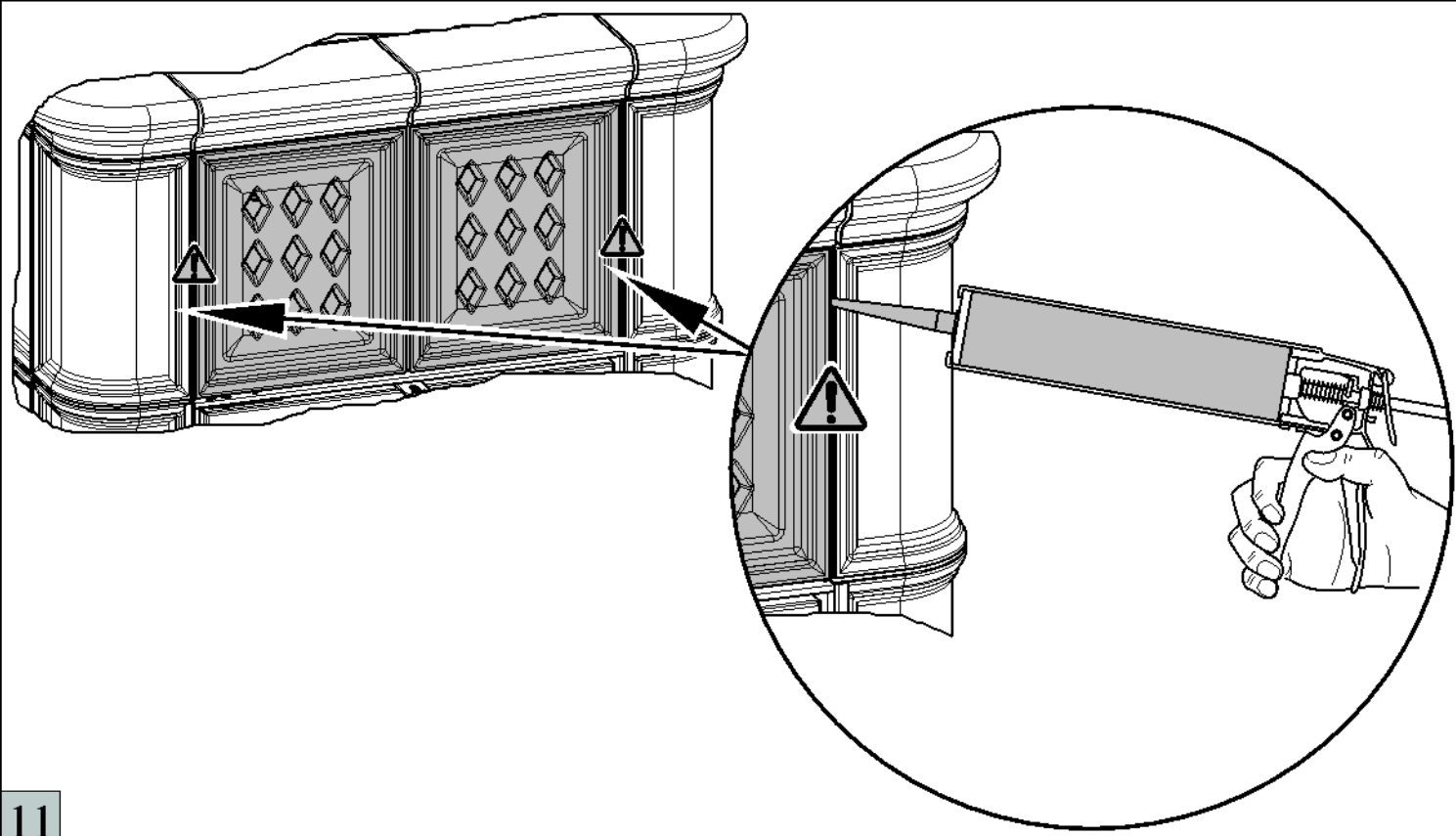


8

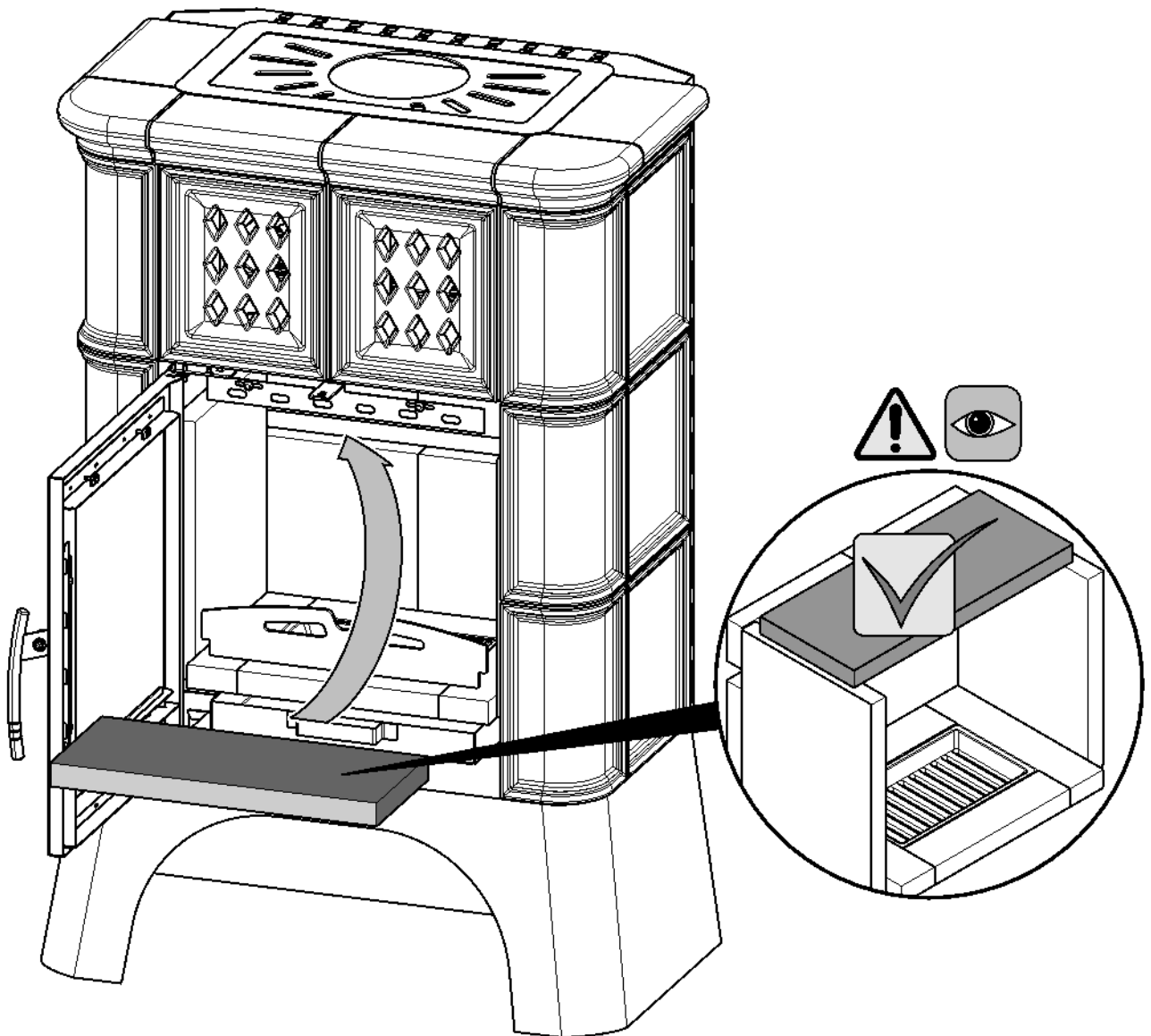








11



12