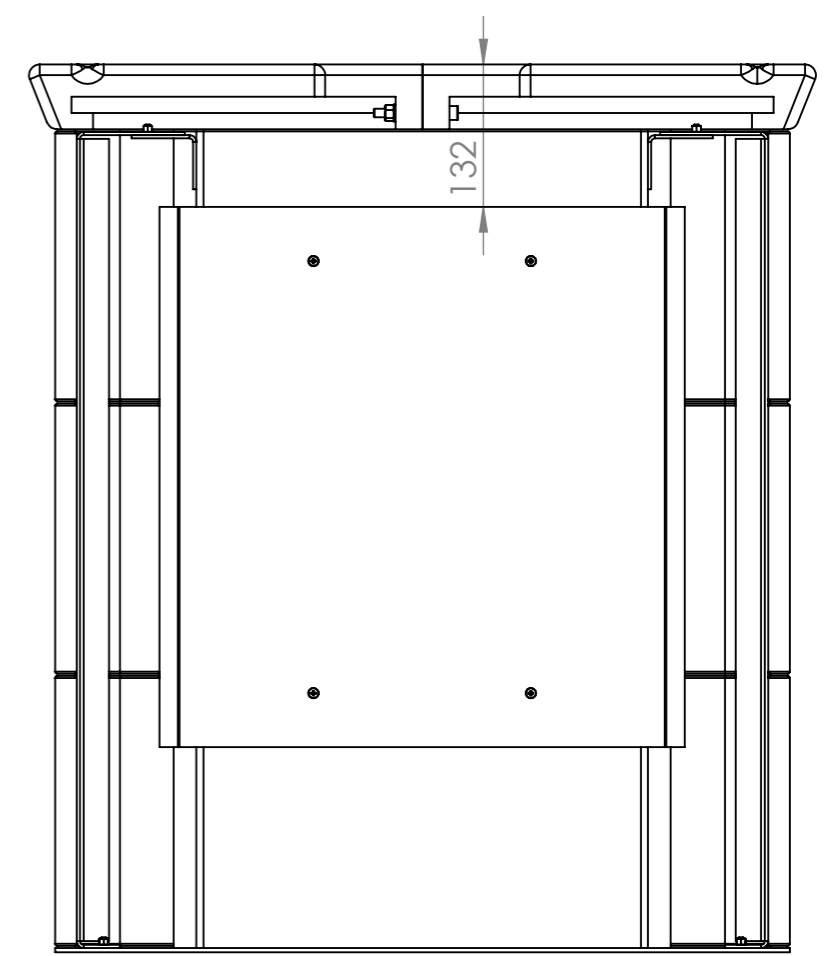
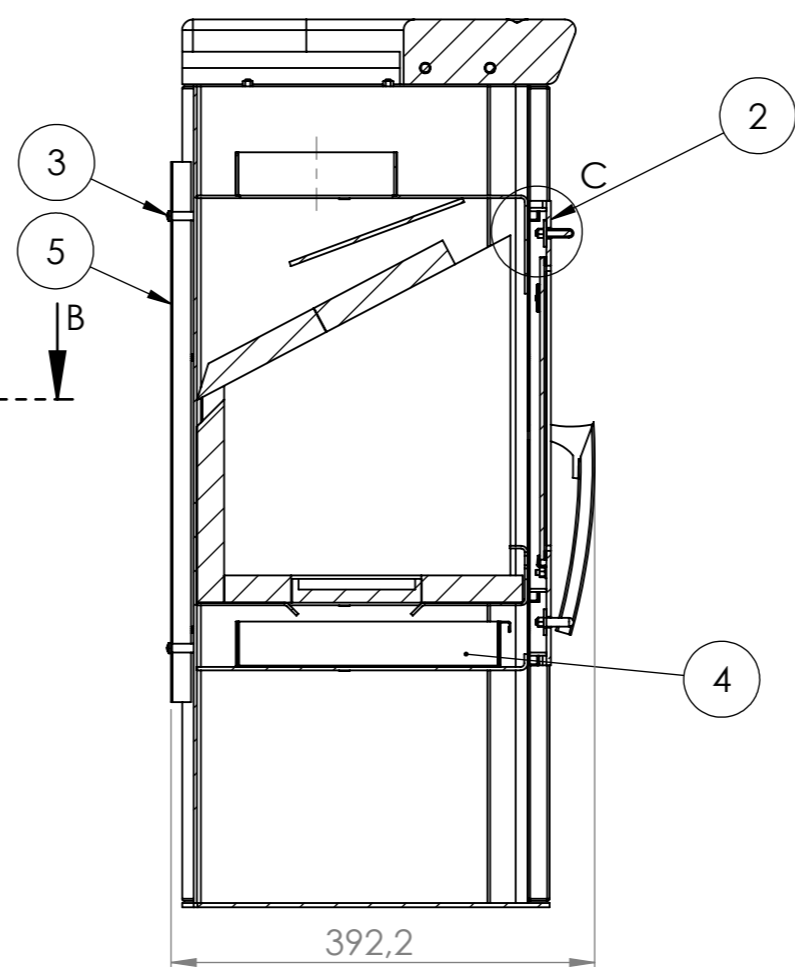


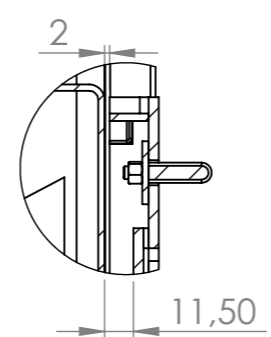
ŘEZ B-B
MĚŘITKO 1 : 6

ŘEZ A-A
MĚŘITKO 1 : 7

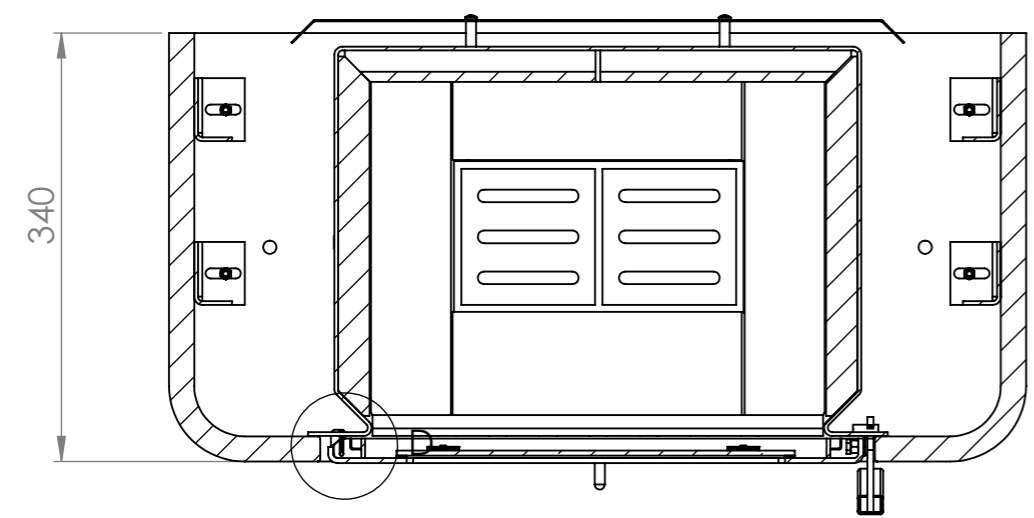
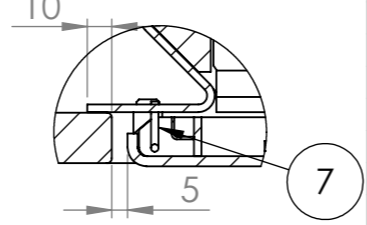


Č. POLOŽKY	Č. DÍLU	POPIS	Množství
1	0310-1	Ohnisko mont.z	1
2	0300-2	Dvere	1
3	DIN 7985	Skrutka M5x12	4
4	0100-4	Popolník	1
5	0310-5	Zadný tieniaci plech	1
7	0200-7	Torný drôt	1
8	0310-8	Keramika	1

DETAIL C
MĚŘITKO 1 : 3



DETAIL D
MĚŘITKO 1 : 3



Pri montáži používať medenú vazelinu W800(Wurth)

UNLESS OTHERWISE SPECIFIED: DIMENSIONS ARE IN MILLIMETERS SURFACE FINISH: TOLERANCES: LINEAR: ANGULAR:		LOGO: 	DEBUR AND BREAK SHARP EDGES	DO NOT SCALE DRAWING	REVISION REV.3
DRAWN Makara			SIGNATURE	DATE 6.9.2014	TITLE: Alea3_ keramik 250
MFG			MATERIAL:		DWG NO. 0310
Q.A			WEIGHT:		A3
SCALE:1:1				SHEET 1 OF 1	