

Obj.kód / Order code / Bestellkode	ALPE G 02
------------------------------------	-----------

Spĺněn legislativa | Meets requirement limit values for | Průfungen

EN 13 240	●
15a B-VG 2015	●
DIN plus	●
BImSch V 2	●

Vlastnosti při provozu | Features during operation | Leistungseigenschaften

Ekodesign (Sezónní energetická účinnost vytápění) Ekodesign (Seasonal energy efficiency of heating) Ekodesign (Raumheizungs-Jahresnutzungsgrad)	%	71,5
Index energetické účinnosti (EEI) Energy efficiency index (EEI) Energieeffizienzindex (EEI)		107,8
Energetický štítek Energy Label Energieeffizienzklasse		A+
Typ paliva Fuel Verwendeter Brennstoff		Kusové dřevo/Stück Holz/Piece wood
Délka paliva Length of fuel Ausmaß des Brennstoff	mm	250
Průměrná spotřeba paliva Average wood consumption Durchschnittlicher Brennstoffverbrauch	kg/h	1,27
Povolená dávka paliva Allowed wood batch Maximal Brennstoffverbrauch	kg/h	2,0
Interval dodávky paliva Fuel supply interval for the rated output Zeitabstand der Brennstoffbeschickung für die Nennleistung		1 hodina/1 Stunde/1 hour
Množství spalovacího vzduchu Combustion air requirement Verbrennungsluftbedarf	m3/h	16,1

Jmenovité hodnoty | General data | Nennwertes

Jmenovitý výkon Nominal heat output Nennwärmeleistung	kW	4,0
Regulovatelný výkon Reg.output Reg.Gesamtleistung	kW	2,0 - 6,5
Účinnost Efficiency Wirkungsgrad	%	80,53
Hmotnostní průtok suchých spalin pro výpočet spalinové cesty Dry flue gases mass flow to calculate the flue path Massendurchfluss von trockenen Abgasen den Schornsteinpfad berechnen	g/s	6,4
Průměrná teplota spalin Mean flue gas temperature Durchschnittliche Abgastemperatur	°C	247
Průměrná teplota spalin za hrdlem Mean flue gas temperature after throat Durchschnittliche Rauchgastemperatur nach dem Hals	°C	332
Provozní tah Flue draught Förderdruck	Pa	12
Prach - O2=13% Dust - O2=13% Staub - O2=13%	mg/m3	15
CO - O2=13%	mg/m3	1192
CO2	%	9,59
OGC - O2=13%	mg/m3	68
NOx - O2=13%	mg/m3	111

Rozměry a hmotnost | Dimensions and weights | Maße & Gewicht

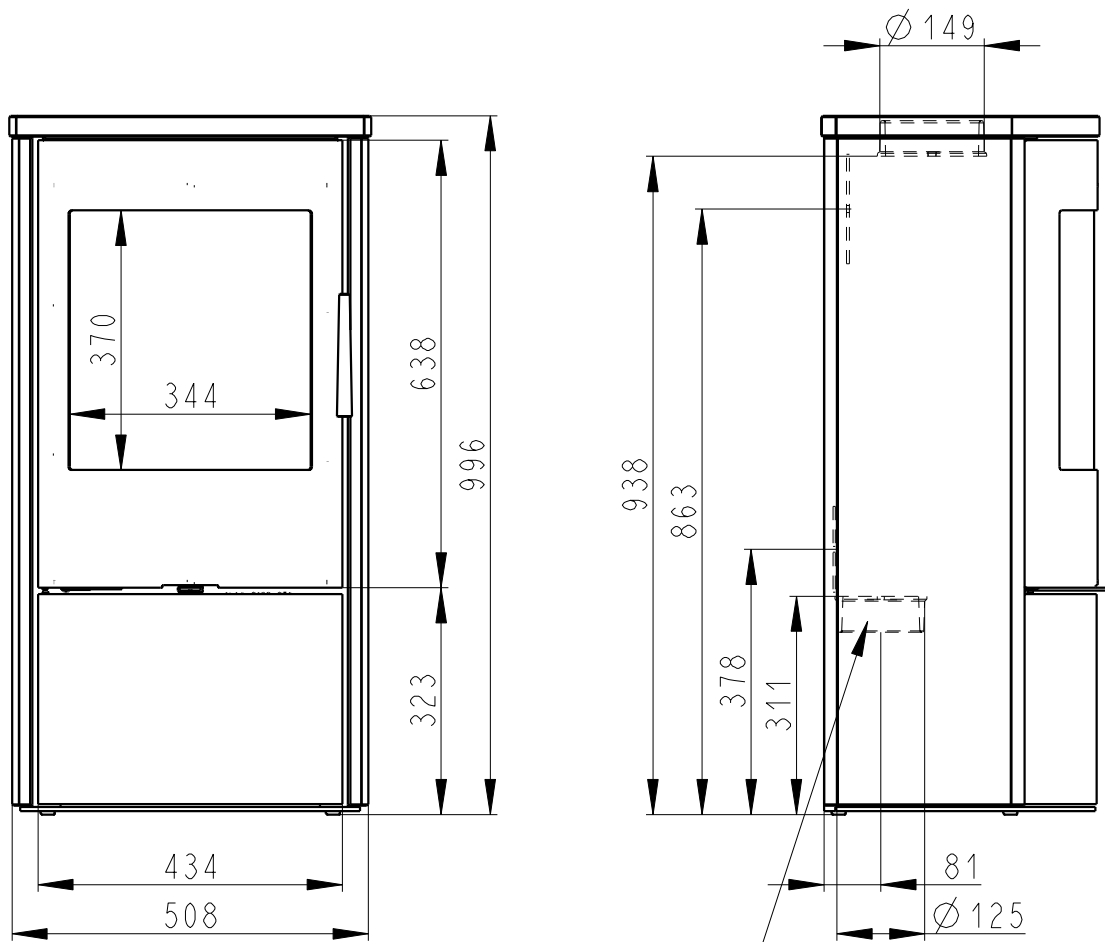
Rozměry (výška x šířka x hloubka) Dimensions (Height x Width x Depth) Maße (Höhe x Breite x Tiefe)	mm	996 x 516 x 397
Výška osy zadního (bočního) vývodu Connection height for rear (side) installation Anschlusshöhe (seitlichen) hinten	mm	863
Průměr kouřovodu Flue gas connector diameter Rauchrohrdurchmesser	mm	150
Průměr kouřového hrdla Flue socket diameter Durchmesser Rauchkehle	mm	150
Průměr centrálního přívodu vzduchu (CPV) External air intake (EAI) Zentralluftzufuhr (ZLZ)	mm	125
Hmotnost Weight Gewicht	kg	156
Rozměry spalovací komory (výška x šířka x hloubka) Dimensions of the combustion chamber (Height x Width x Depth) Maße Feuerraum (Höhe x Breite x Tiefe)	mm	399 x 344 x 294
Bezpečnostní vzdálenost od hořlavých materiálů (zadní x čelní x boční x boční se sklem x od stropu) Safe distance from flammable materials (Back x Front x Side x Side with glass x From the ceiling) Sicherheitsabstand von brennbaren Werkstoffen (Hinterwand x Frontwand x Seitenwände x Seite mit Glas x Von der Decke)	mm	100/800/100/---/1200

Příslušenství dodávané s výrobkem | Supplied accessories | Mitgeliefertes Zubehör

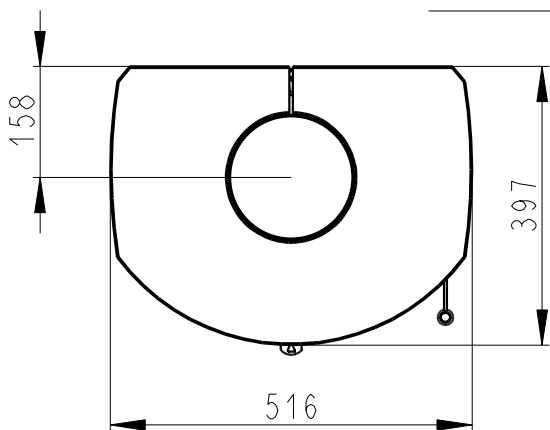
Rukavice s magnetem Holder with magnet Handschuh mit Magnet	●
Popelník Ashtray Aschenbecher	●

ALPERA G02 - SERPENTIN - 146G

156 kg



CENTRALNI PRIVOD VZDUCHU
Zentralluftzufuhr
Central air inlet
Ø 125mm



SEKUNDARNI VZDUCH
Sekundärluft
Secondary air
A/UND/AND
PRIMARNI VZDUCH
Primärluft
Primary air

