



Technický list výrobku (cs)

Kuchyňské sporáky

KUCHYŇSKÝ SPORÁK S LIT. PLOTÝNKAMI BEZ TROUBY 3020



Technické parametry

Výkon

Jmenovitý tepelný výkon (kW)	6
Regulovatelný výkon (kW)	3 - 8

Rozměry

Výška (1) x Šířka (2) x Hloubka (3) (mm)	823 x 755 x 476
Maximální délka polen (mm)	350

Hmotnost podle obložení

plech (kg)	112
------------	-----

Vzduch

Centrální přívod vzduchu (7)	ne
Sekundární přívod vzduchu / Ovládání sekundárního vzduchu	ano / ano
Ovládání primárního vzduchu	ano
Terciární přívod vzduchu	ne
Automatická regulace přívodu vzduchu	ne

Parametry

Palivo: dřevo [D]	
Spotřeba přípustného paliva při jmenovitém výkonu (kg/hod) [D]	2
Vytápěný prostor (m ³)	60 - 160
Energetická účinnost (%) [D]	71
Minimální tah komína (Pa)	12
Teplota spalin (°C) [D]	248
Hmotnostní tok spalin (g/s) [D]	7,2
Koncentrace CO při 13% O ₂ (mg/Nm ³) [D]	-
Koncentrace NOx při 13% O ₂ (mg/Nm ³) [D]	-
Koncentrace OGC při 13% O ₂ (mg/Nm ³) [D]	-
Koncentrace prachu při 13% O ₂ (mg/Nm ³) [D]	-
Nepřetržitý provoz 24 hodin	ano
Vícenásobné zavírání dvířek	ne

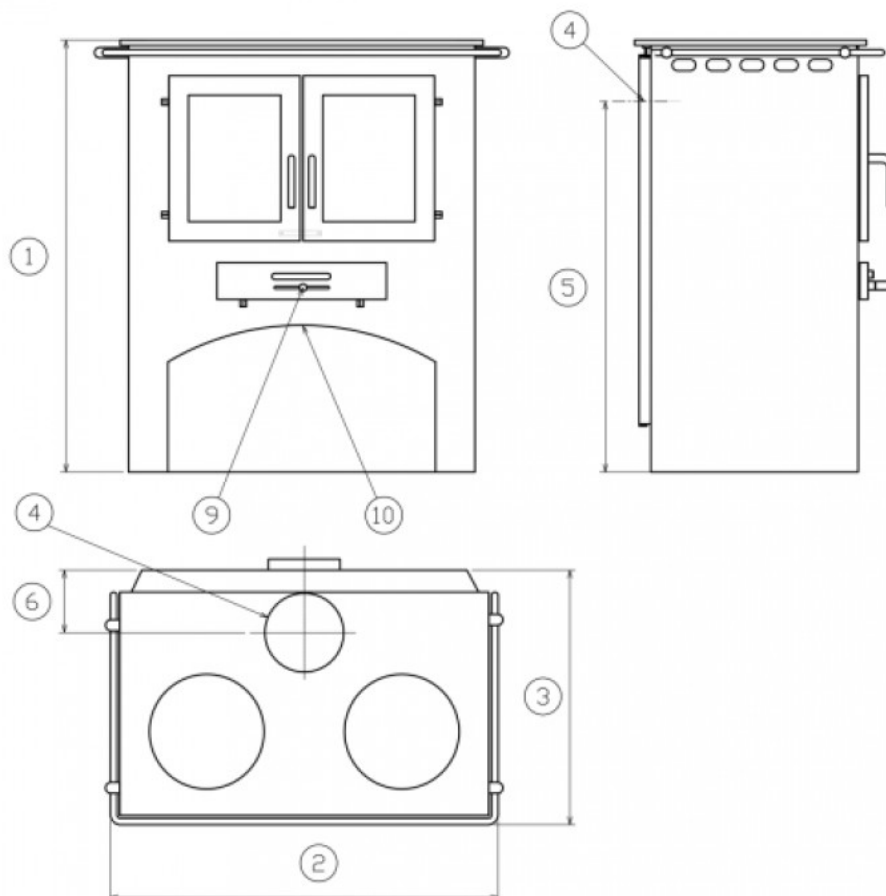
Kouřovod

Připojení kouřovodu (4)	horní / zadní
Průměr kouřovodu (mm)	Ø 150
Výška osy zadního kouřovodu (5) (mm)	706
Vzdálenost osy horního kouřovodu (6) (mm)	124

Zkoušky

ČSN EN 12815:2002/A1:2005/AC:2008	ano
-----------------------------------	-----

Rozměrový náčrt



Doplňující informace

1	výška	823 mm
2	šířka	755 mm
3	hloubka	476 mm
4	kouřovod	Ø 150 mm
5	výška osy zadního kouřovodu	706 mm
6	vzdálenost osy horního kouřovodu	124 mm
9	ovládání primárního přívodu vzduchu - vlevo otevřeno	
10	ovládání sekundárního přívodu vzduchu - vlevo otevřeno	

Výrobce: ABX, spol. s r.o., Žitná 1091/3, 408 01 Rumburk, Česká republika

tel.: 412 332 523, 412 333 614, fax: 412 333 521, e-mail: info@abx.cz, web: www.abx.cz

Servis: ABX s r.o., Plynární 1518/12, 408 01 Rumburk, tel.: 412 372 147, fax: 412 375 113, e-mail: reklamace@abx.cz

Stav ke dni: 15.1. 2016