

Technická dokumentace

Technická dokumentácia

Nordby

CZ SK



Úvod

Srdečně děkujeme za zakoupení našeho výrobku!

Popis topidla Vás podrobně seznámí s konstrukcí, technickou specifikací a obsluhou topidla. Doporučujeme seznámit se pozorně s těmito údaji. Vyvarujete se tak případných chyb při vlastní montáži a obsluze.

Podrobné podmínky instalace a obsluhy naleznete ve Všeobecném návodu k obsluze (součást dodávky).

Poznámky v textu

CZ



Nejdůležitější jsou poznámky nadepsané **VAROVÁNÍ**. Poznámky nadepsané **VAROVÁNÍ** Vás upozorňují na **vážné nebezpečí poškození topidla či poranění**.



Poznámka nadepsaná **Upozornění** Vás upozorňuje na možná poškození Vašeho topidla.



Poznámka nadepsaná **Důležité** Vás upozorňuje na informace důležité k provozu Vašeho topidla.



Poznámka jako taková Vás upozorňuje zcela obecně na informace důležité k provozu Vašeho topidla.

Obsah

1. Technická specifikace	1
2. Technický popis	2
2.1. Rozměrové schéma topeniště	3
3. Rozměrové schéma	4
3.1. Koleny odvodu spalin	4
4. Easy control	5
5. Záměna kouřového hrdla	6
6. Součásti dodávky	7

CZ

Obsah

1. Technická specifikace

Vhodné palivo:

Pro používání vhodného paliva nahlédněte do kapitoly **2.2 Palivo** ve Všeobecném návodu k obsluze.

Správný provoz:

Pro správné a bezpečné zacházení s krbovými kamny nahlédněte do kapitol: **2. Popis spalovacího procesu** a **5. Návod k obsluze** ve Všeobecném návodu k obsluze.

Pokyny pro ovládání režimu spalování

Palivo	Výkon topidla	Množství paliva	Primární vzduch	Sekundární vzduch	Terciální vzduch
Dřevěná polena	100%	1,8 kg/h	uzavřen	otevřen 50%	otevřen 50%
Dřevěná polena	33%	0,6 kg/h	—	—	—
Ekobrikety	100%	1,7 kg/h	uzavřen	otevřen 100%	otevřen 100%
Ekobrikety	33%	0,6 kg/h	—	—	—
Uhelné brikety	100%	1,6 kg/h	uzavřen	otevřen 100%	otevřen 100%
Uhelné brikety	33%	0,5 kg/h	—	—	—

Technická data

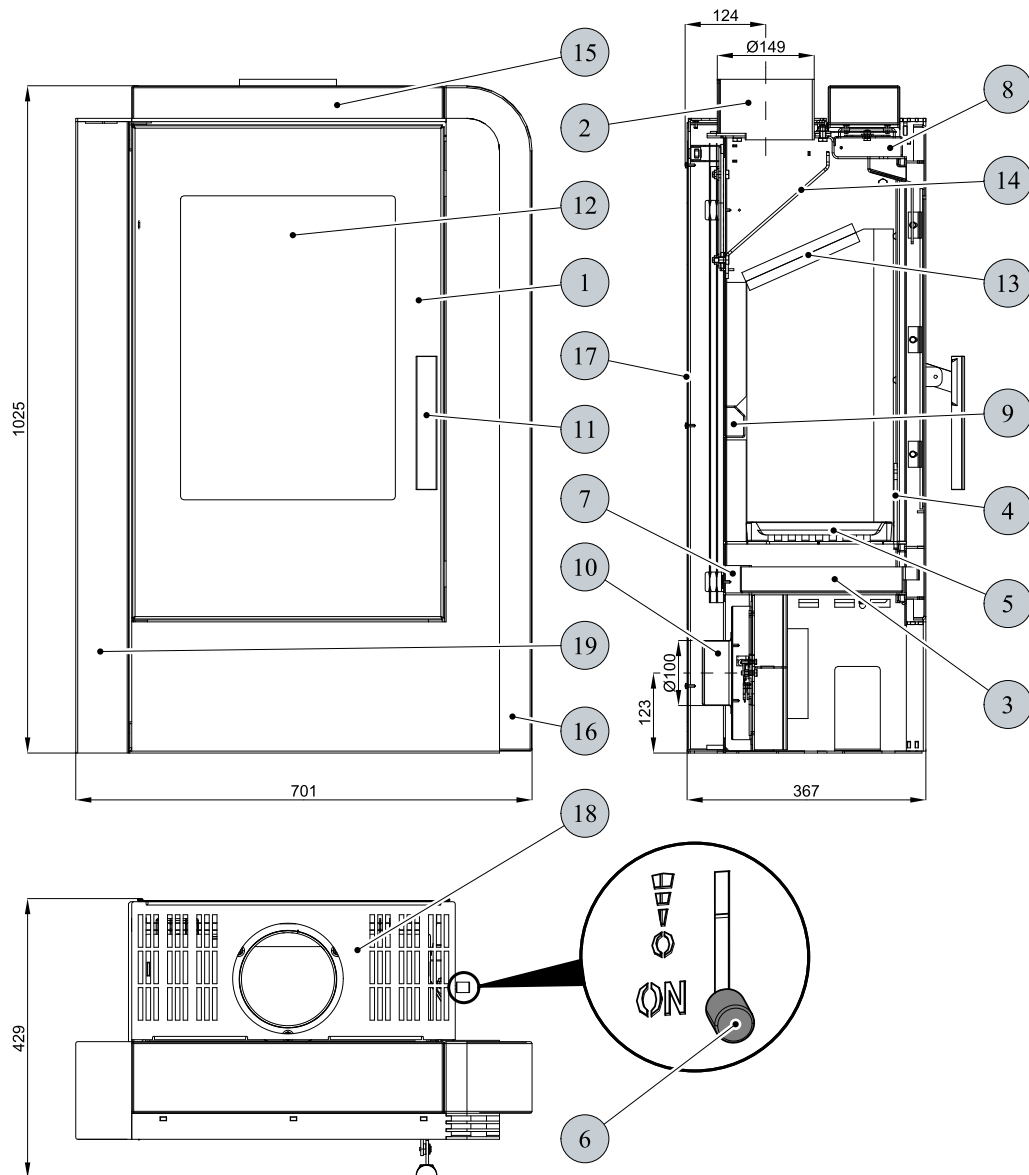
	Dřevěná polena	Ekobrikety	Uhelné brikety
Dosažený tepelný výkon (100%)	6,3 kW	6,4 kW	6,1 kW
Jmenovitý tepelný výkon	6 kW	6 kW	6 kW
Snížený tepelný výkon (33%)	2,1 kW	2,1 kW	2 kW
Výkon předávaný pouze tělesem kamen	—	—	—
Použitelný výkon pro ohřev vody	—	—	—
Maximální dávka paliva pro přiložení	1,8 kg/hod	1,7 kg/hod	1,6 kg/hod
Prům. teplota spalin za hrdle kouřovodu	294 °C	338 °C	320 °C
Hmotnostní průtok suchých spalin	6,2 g/s	5,9 g/s	7,3 g/s
Energetická účinnost	80 %	78 %	75 %
Průměrná koncentrace CO ₂	8,7 %	9,3 %	7,5 %
Koncentrace CO ve spalinách při 13% O ₂	1000 mg/Nm ³	625 mg/Nm ³	625 mg/Nm ³
Prach při 13% O ₂	20 mg/Nm ³	12 mg/Nm ³	25 mg/Nm ³
Množství spalovacího vzduchu při jmenovitém výkonu	—	—	—
Zkoušeno dle DIN EN 13240:2001/A2:2004/AC:2007, protokol RRF-40 14 3515-1			

Technické informace:

Výška	1025 mm
Šířka	701 mm
Hloubka	367 mm
Hmotnost — Speckstein antik/Woodstone	186/174 kg
Průměr kouřovodu	150 mm
Maximální provozní přetlak výměníku	—
Vodní obsah výměníku	—
Doporučený tepelný spád (t _{výstupní} – t _{vstupní})	—
Minimální tah komína v hrdle kouřovodu	11 Pa
Vytápěcí schopnost (střední tepelné ztráty) při 6,4 kW	cca 115 m ³
Regulovatelný výkon	2 – 6,4 kW

2. Technický popis

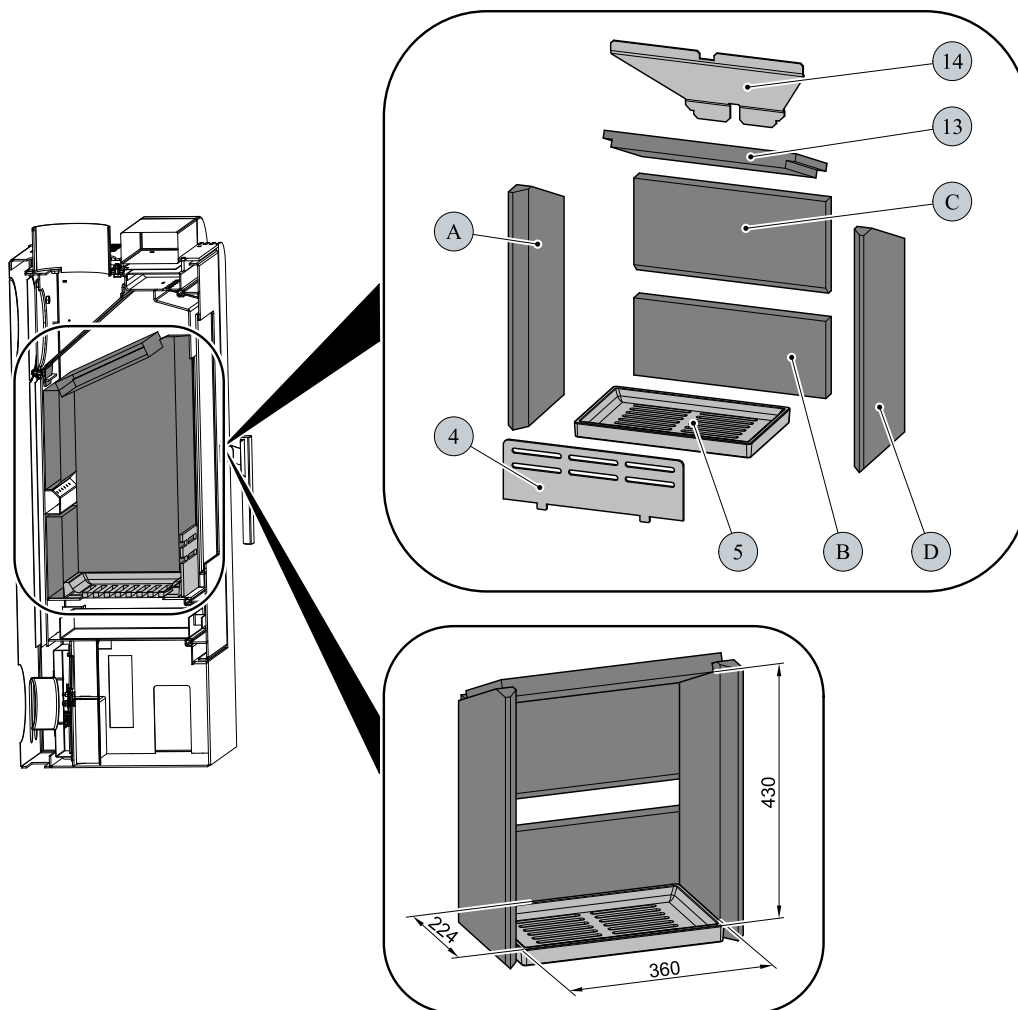
CZ



Pozice	Název	Číslo zboží
1	Dvířka topeniště/černá	0422017005300
2	Hrdlo kouřovodu/černá	0422017005049
3	Popelník/černá	0433017007600
4	Zábrana/černá	0422017005007
5	Rošt/černá	0020100100007
6	Easycontrol — madlo regulátoru	0429415006625
7	Přívod primárního vzduchu	—
8	Přívod sekundárního vzduchu	—
9	Výstup terciálního vzduchu	—
10	Externí přívod vzduchu (Ø100)	0088500050008
11	Pákový uzávěr dvířek topeniště	0429415005318
12	Žáruvzdorné sklo (360x492)	0422017005305
13	Clona volná — dolní (30x185x390)	0422017005701
14	Clona volná — horní (4x262x390)	0422017005702

15	Obklad horní/Speckstein antik	0422017016160
15	Obklad horní/Woodstone	0422017006160
16	Obklad boční/Speckstein antik	0422017016161
16	Obklad boční/Woodstone	0422017006161
17	Kryt zadní	0422017005031
18	Víko/černá	0422017005800
19	Boční nástavba	0422017005170
—	Těsnící šňůra dveří 14 mm (2180 mm)	0040014140005
—	Těsnící šňůra skla 10x4 mm (1700 mm)	0040210040005
—	Těsnící šňůra držáků skla 8x2 mm (240 mm)	0040208020006

2.1. Rozměrové schéma topeniště



Pozice	Název	Číslo zboží
4	Zábrana/černá	0422017005007
5	Rošt/černá	0020100100007
13	Clona volná — dolní (30x185x390)	0422017005701
14	Clona volná — horní (4x262x390)	0422017005702
A	Cihla 30x225x480	0422017005501
B	Cihla 30x156x390	0422017005502
C	Cihla 30x190x390	0422017005503
D	Cihla 30x225x480	0422017005504

3. Rozměrové schéma

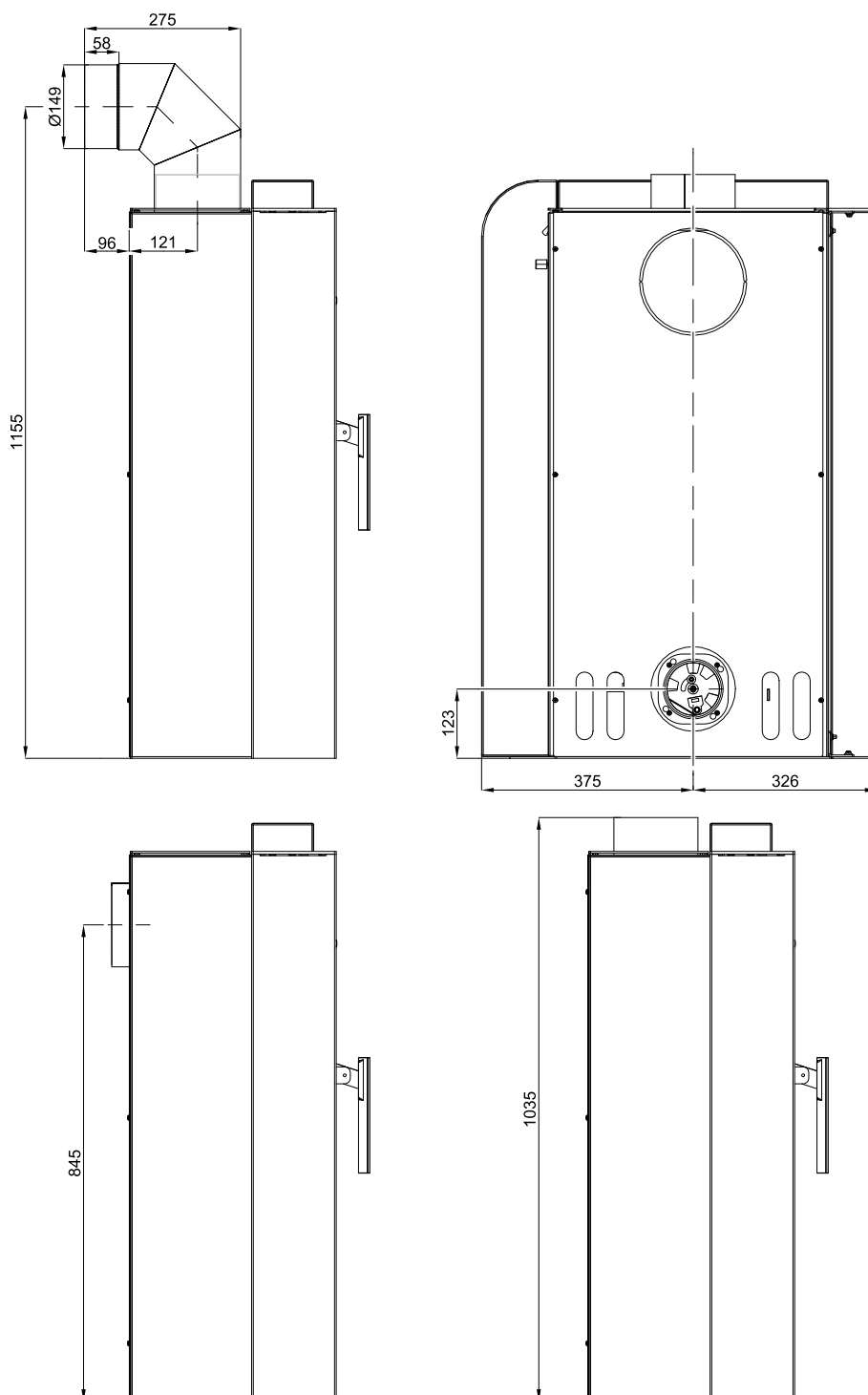
CZ

3.1. Koleno odtahu spalin



Poznámka

Koleno odtahu spalin je dodáváno jako zvláštní příslušenství



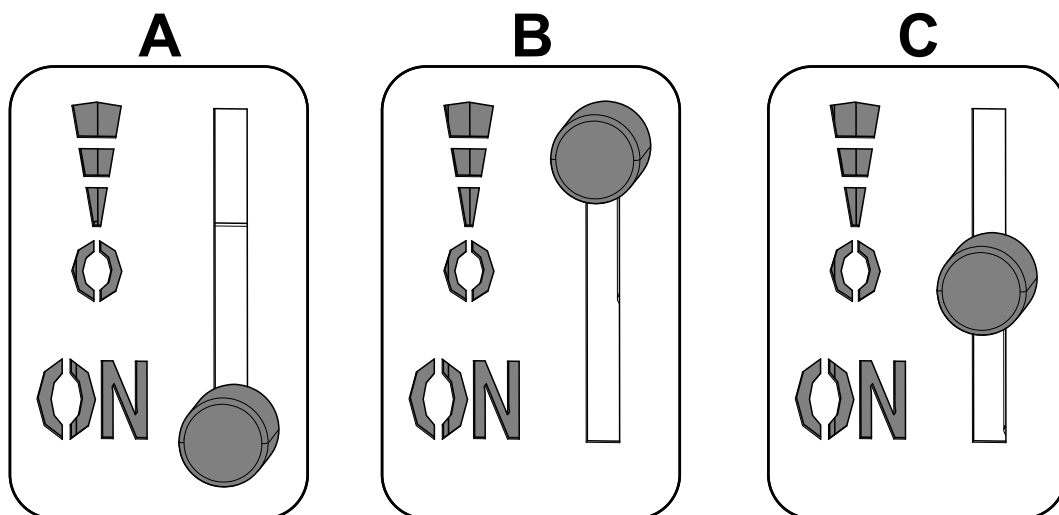
Rozměrové schéma

4. Easy control

CZ

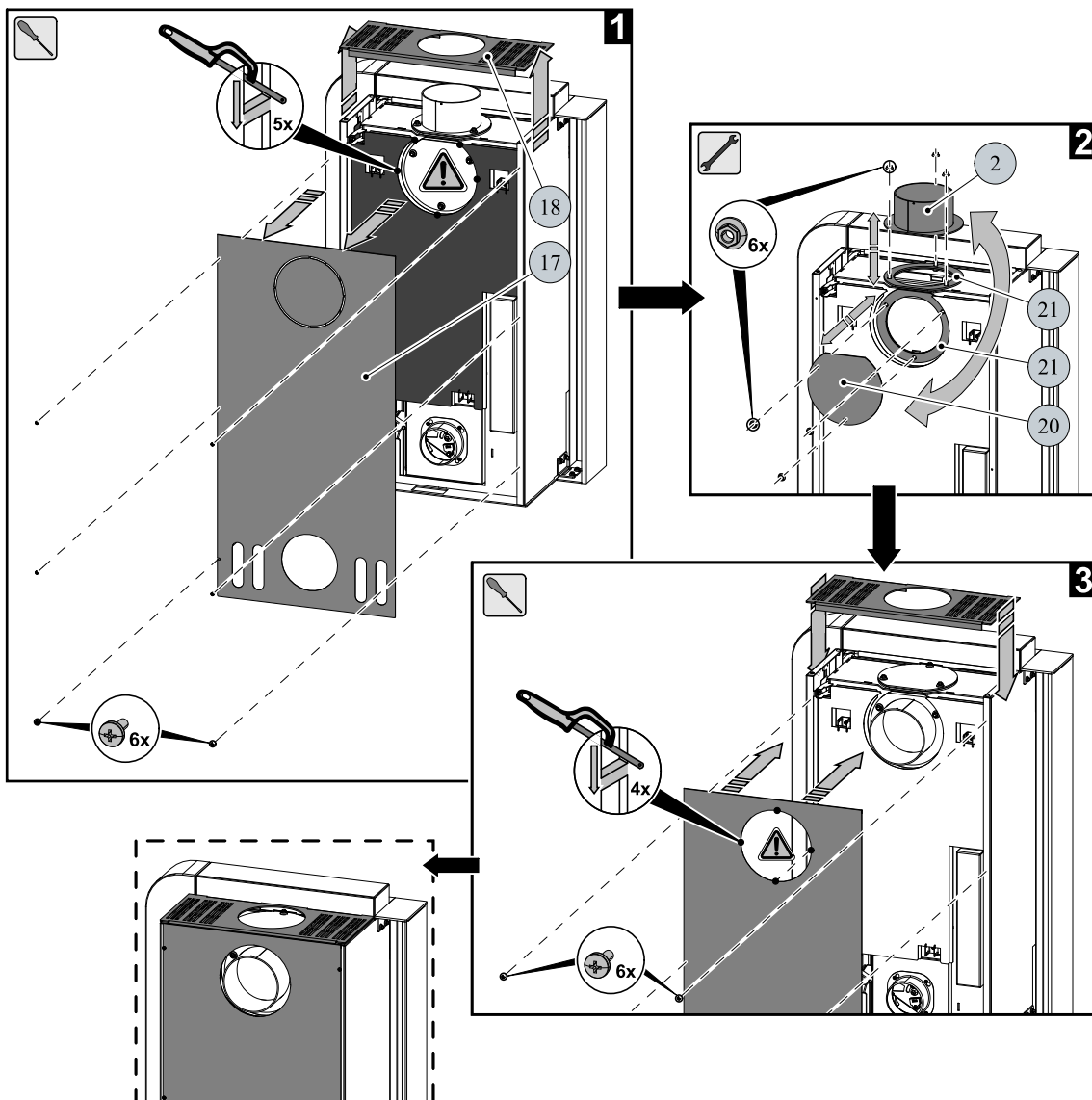
Ovládání všech tří přívodů vzduchu-primárního, sekundárního, terciálního-pouze pomocí jednoho regulátoru.

1. Regulátor je v pozici určené pro zátap (obr A). Jsou otevřeny všechny tři vzduchy (primární, sekundární, terciální).
2. Regulátor je v pozici určené pro hoření kamen po zátapu (obr. B). Jsou otevřeny pouze dva vzduchy (sekundární, terciální)
3. Regulátor je v pozici určené pro uzavření vzduchů (obr. C) Žádný vzduch není otevřen.



5. Záměna kouřového hrdla

CZ



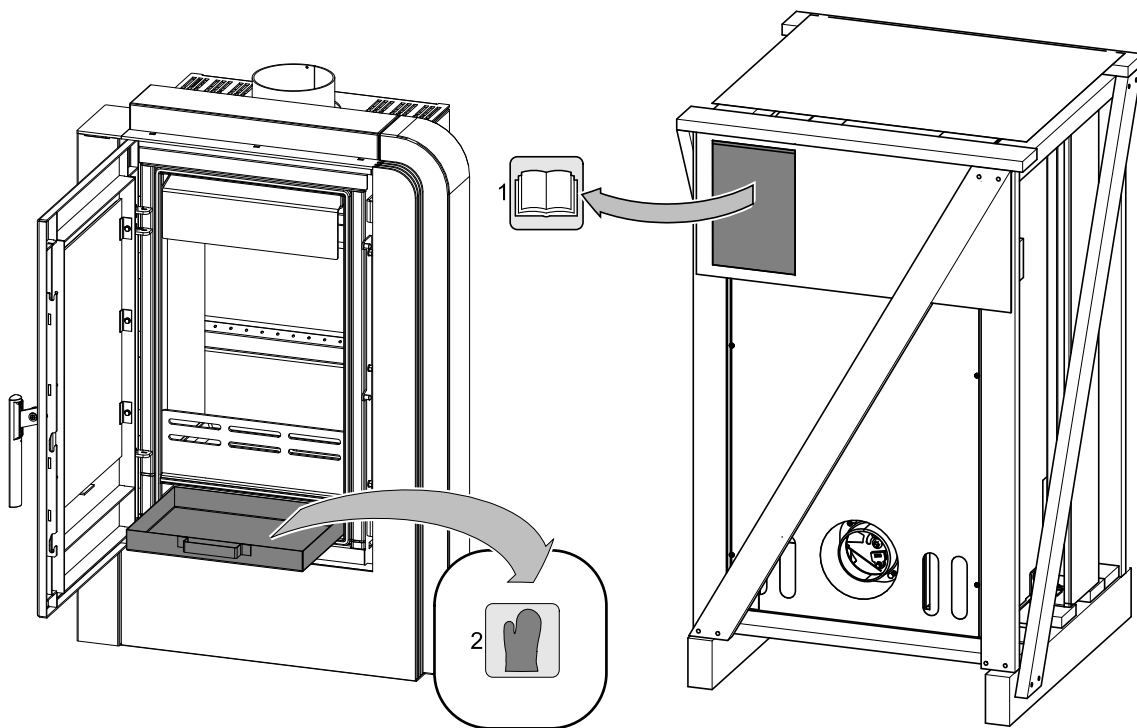
Pozice	Název	Číslo zboží
2	Hrdlo kouřovodu/černá	0422017005049
17	Kryt zadní	0422017005031
18	Víko/černá	0422017005800
20	Záslepka kouřovodu/černá	0429415005048
21	Těsnící šňůra kouřovodu	0429415005060

Záměna kouřového hrdla

6. Součásti dodávky

CZ

Pozice	Název	
1	Technická dokumentace, záruční list	-
2	Chňapka	1 ks



Úvod

Srdečne ďakujeme za kúpu nášho výrobku!

Popis pece vás podrobne oboznámi s konštrukciou, technickou špecifikáciou a obsluhou ohrievača. Odporúčame oboznámiť sa pozorne s týmito údajmi. Vyvarujete sa tak prípadných chýb pri vlastnej montáži a obsluhu.

Podrobné podmienky inštalácie a obsluhy nájdete vo Všeobecnom návode na obsluhu (súčasť dodávky).

Poznámky v texte

SK



Najdôležitejšie sú poznámky s nadpisom **VAROVANIE**. Poznámky s nadpisom **VAROVANIE** vás upozorňujú na **vážne nebezpečenstvo poškodenia pece či poranenia**.



Poznámka s nadpisom **Upozornenie** vás upozorňuje na možné poškodenie vašej pece.



Poznámka s nadpisom **Dôležité** vás upozorňuje na informácie dôležité pre prevádzku vašej pece.



Poznámka ako taká vás upozorňuje úplne všeobecne na informácie dôležité pre prevádzku vašej pece.

Obsah

1. Technická špecifikácia	1
2. Technický popis	2
2.1. Rozmerová schéma kúreniska	3
3. Rozmerová schéma	4
3.1. Kolená odťahu spalín	4
4. Easy control	5
5. Záměna dymového hrdla	6
6. Súčasti dodávky	7

SK

Obsah

1. Technická špecifikácia

Vhodné palivo:

Ohľadom používania vhodného paliva si pozrite kapitolu **2.2 Palivo** vo Všeobecnom návode na obsluhu.

Správna prevádzka:

Ohľadom správneho a bezpečného zaobchádzania s krbovou pecou si pozrite kapitoly: **2. Popis spaľovacieho procesu** a **5. Návod na obsluhu** vo Všeobecnom návode na obsluhu.

Pokyny na ovládanie režimu spaľovania

Palivo	Výkon pece	Množstvo paliva	Primárny vzduch	Sekundárny vzduch	Terciárny vzduch
Drevené polená	100%	1,8 kg/h	zatvorený	otvorený 50%	otvorený 50%
Drevené polená	33%	0,6 kg/h	—	—	—
Ekobrikety	100%	1,7 kg/h	zatvorený	otvorený 100%	otvorený 100%
Ekobrikety	33%	0,6 kg/h	—	—	—
Uhoľné brikety	100%	1,6 kg/h	zatvorený	otvorený 100%	otvorený 100%
Uhoľné brikety	33%	0,5 kg/h	—	—	—

Technické údaje

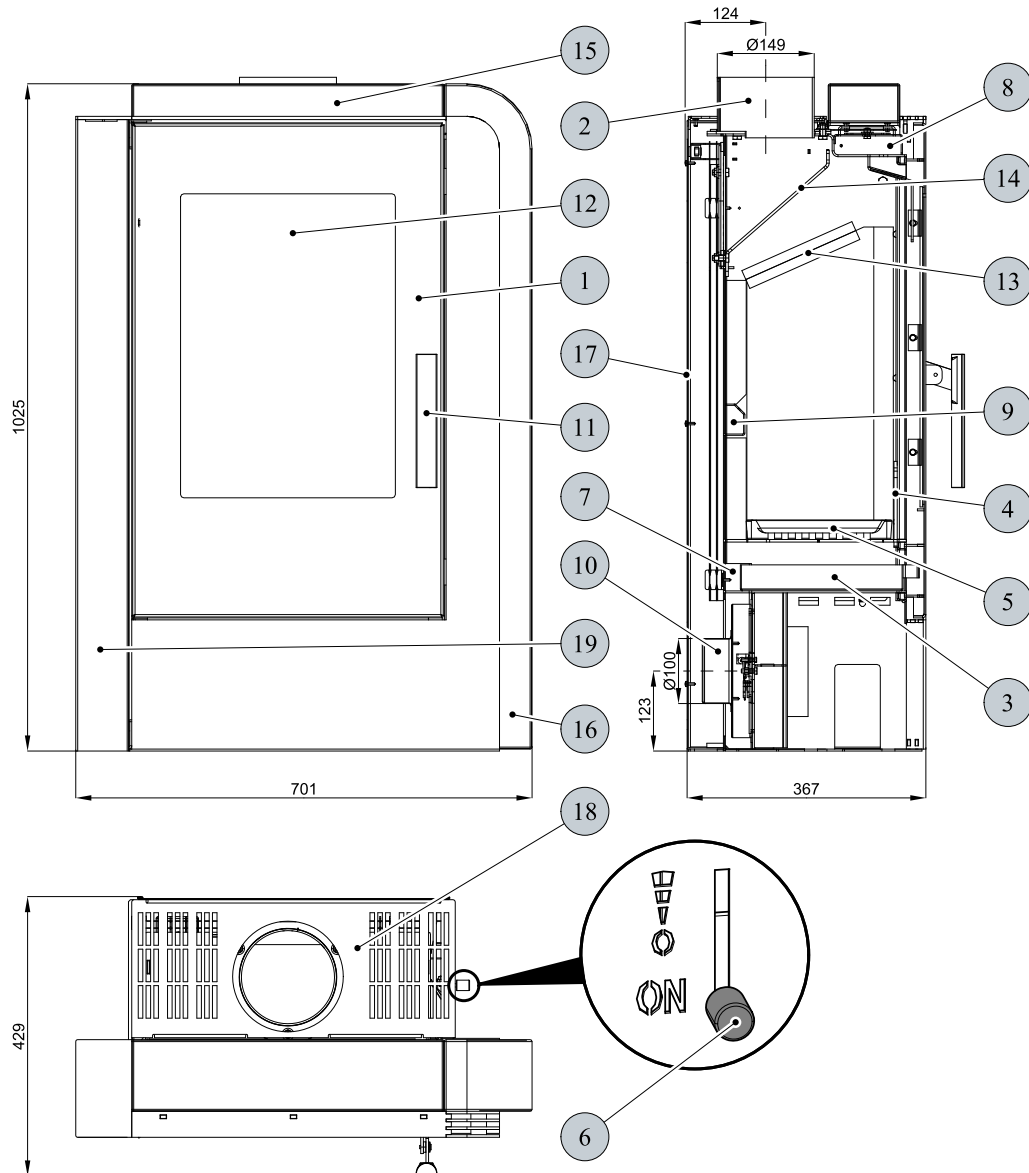
	Drevené polená	Ekobrikety	Uhoľné brikety
Dosiahnutý tepelný výkon (100 %)	6,3 kW	6,4 kW	6,1 kW
Menovitý tepelný výkon	6 kW	6 kW	6 kW
Znížený tepelný výkon (33 %)	2,1 kW	2,1 kW	2 kW
Výkon odovzdávaný iba telesom pece	—	—	—
Použiteľný výkon na ohrev vody	—	—	—
Maximálna dávka paliva na priloženie	1,8 kg/hod	1,7 kg/hod	1,6 kg/hod
Priem. teplota spalín za hrdl. dymovodu	294 °C	338 °C	320 °C
Hmotnostný prietok suchých spalín	6,2 g/s	5,9 g/s	7,3 g/s
Energetická účinnosť	80 %	78 %	75 %
Priemerná koncentrácia CO ₂	8,7 %	9,3 %	7,5 %
Koncentrácia CO v spalínach pri 13 % O ₂	1000 mg/Nm ³	625 mg/Nm ³	625 mg/Nm ³
Prach pri 13% O ₂	20 mg/Nm ³	12 mg/Nm ³	25 mg/Nm ³
Množstvo spaľovacieho vzduchu pri menovitom výkone	—	—	—
Skúšané podľa DIN EN 13240:2001/A2:2004/AC:2007, protokol RRF-40 14 3515-1			

Technické informácie:

Výška	1025 mm
Šírka	701 mm
Hĺbka	367 mm
Hmotnosť — Speckstein antik/Woodstone	186/174 kg
Priemer dymovodu:	150 mm
Maximálny prevádzkový pretlak výmenníka	—
Vodný obsah výmenníka	—
Odporúčaný tepelný spád (t výstupná – t vstupná)	—
Minimálny ťah komína v hrdle dymovodu	11 Pa
Vykurovacia schopnosť (stredné tepelné straty) pri 6,4 kW	cca 115 m ³
Regulovateľný výkon	2 – 6,4 kW

2. Technický popis

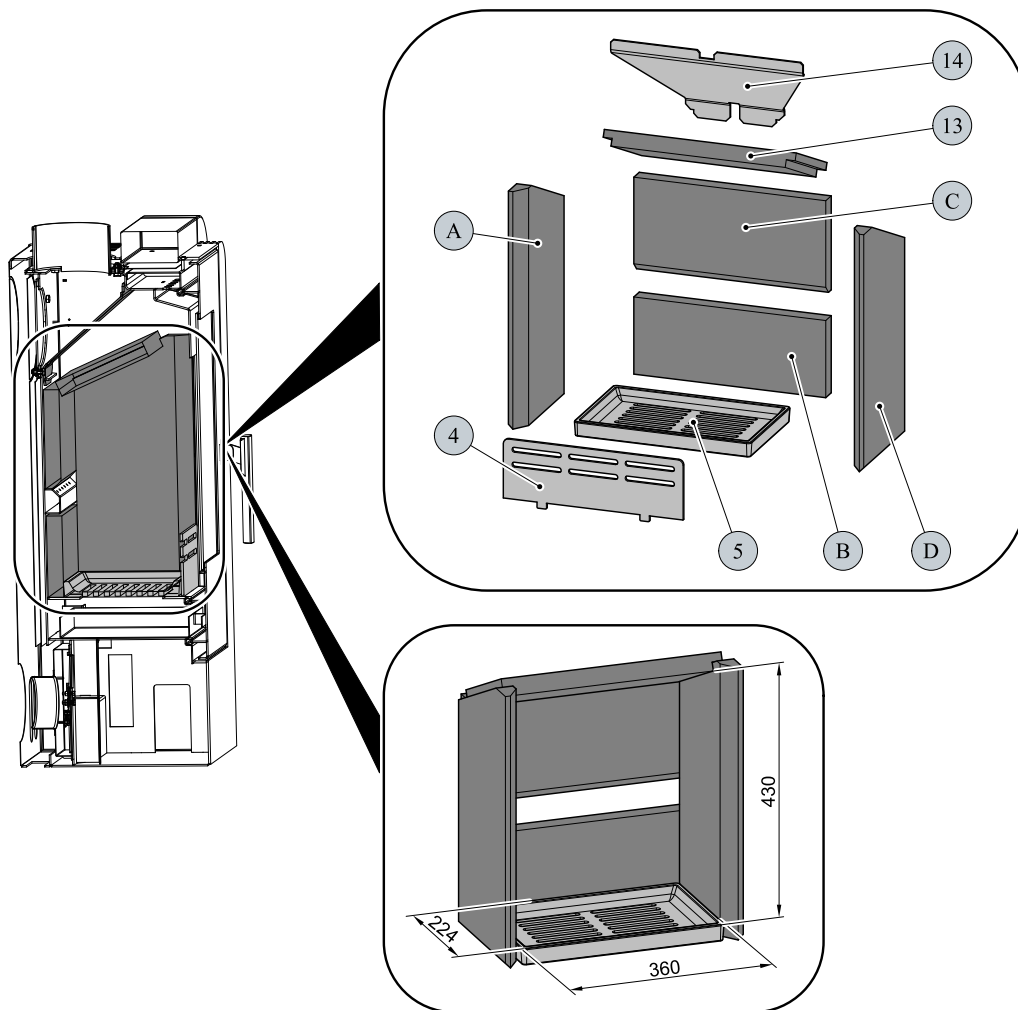
SK



Pozícia	Názov	Číslo tovaru
1	Dvierka kúreniska/čierna	0422017005300
2	Hrdlo dymovodu/čierna	0422017005049
3	Popolník/čierna	0433017007600
4	Zábrana/čierna	0422017005007
5	Rošt/čierna	0020100100007
6	Easycontrol — držadlo regulátora	0429415006625
7	Prívod primárneho vzduchu	—
8	Prívod sekundárneho vzduchu	—
9	Výstup terciárneho vzduchu	—
10	Externý prívod vzduchu (Ø100)	0088500050008
11	Pákový uzáver dvierok kúreniska	0429415005318
12	Žiaruvzdorné sklo (360x492)	0422017005305
13	Clona voľná — dolná (30x185x390)	0422017005701
14	Clona voľná — horná (4x262x390)	0422017005702

15	Obklad horný/Speckstein antik	0422017016160
15	Obklad horný/Woodstone	0422017006160
16	Obklad bočný/Speckstein antik	0422017016161
16	Obklad bočný/Woodstone	0422017006161
17	Kryt zadný	0422017005031
18	Veko/čierna	0422017005800
19	Bočná nástavba	0422017005170
—	Tesniaca šnúra dverí 14 mm (2180 mm)	0040014140005
—	Tesniaca šnúra skla 10x4 mm (1700 mm)	0040210040005
—	Tesniaca šnúra držiakov skla 8x2 mm (240 mm)	0040208020006

2.1. Rozmerová schéma kúreniska



Pozícia	Názov	Číslo tovaru
4	Zábrana/čierna	0422017005007
5	Rošt/čierna	0020100100007
13	Clona voľná — dolná (30x185x390)	0422017005701
14	Clona voľná — horná (4x262x390)	0422017005702
A	Tehla 30x225x480	0422017005501
B	Tehla 30x156x390	0422017005502
C	Tehla 30x190x390	0422017005503
D	Tehla 30x225x480	0422017005504

3. Rozmerová schéma

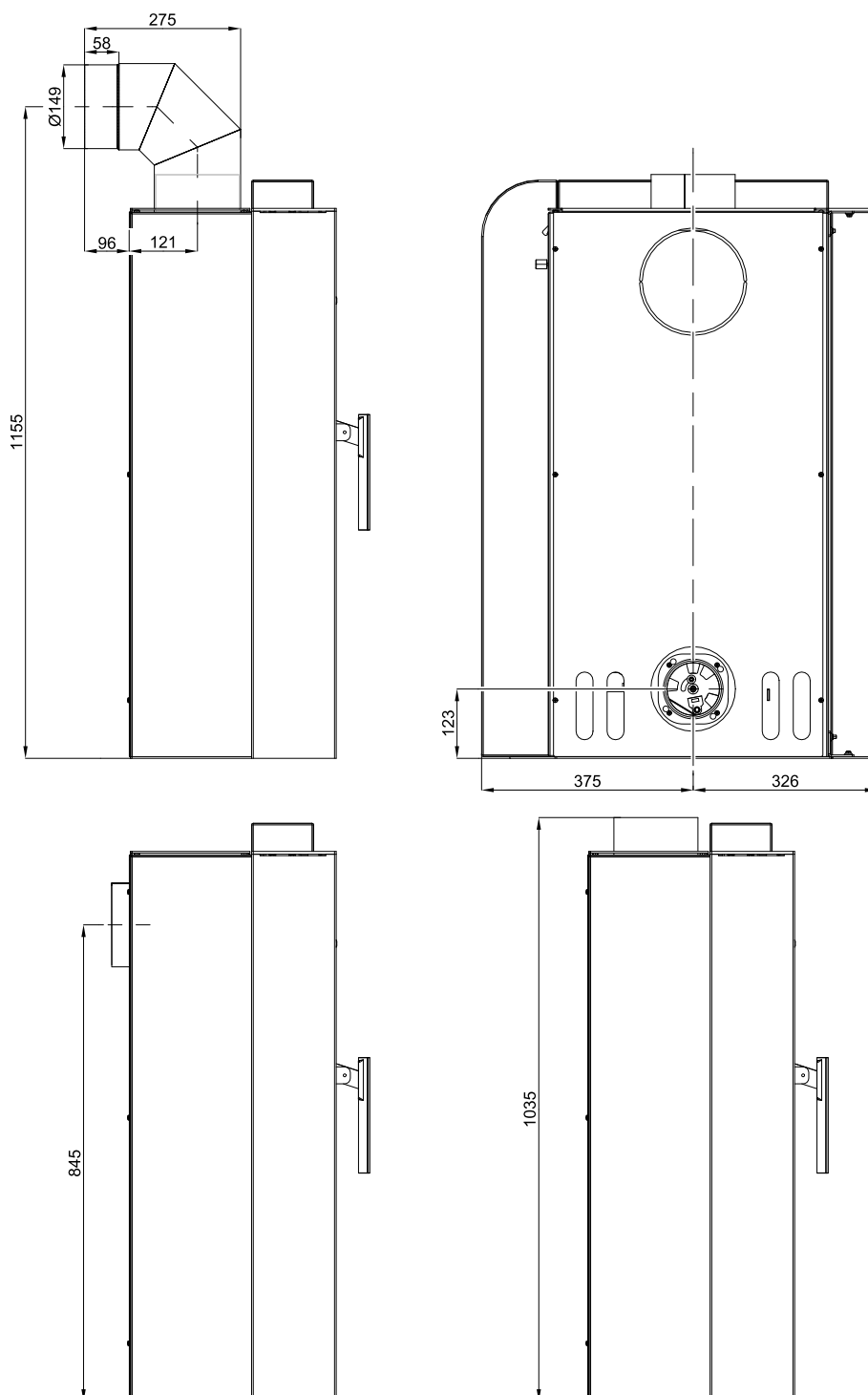
SK

3.1. Koleno odťahu spalín



Poznámka

Koleno odťahu spalín je dodávané ako zvláštne príslušenstvo



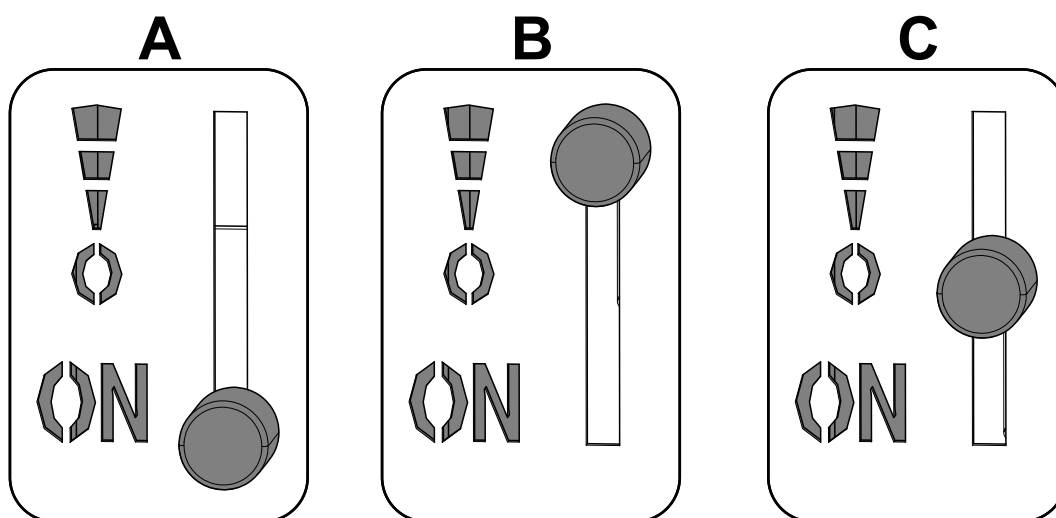
Rozmerová schéma

4. Easy control

SK

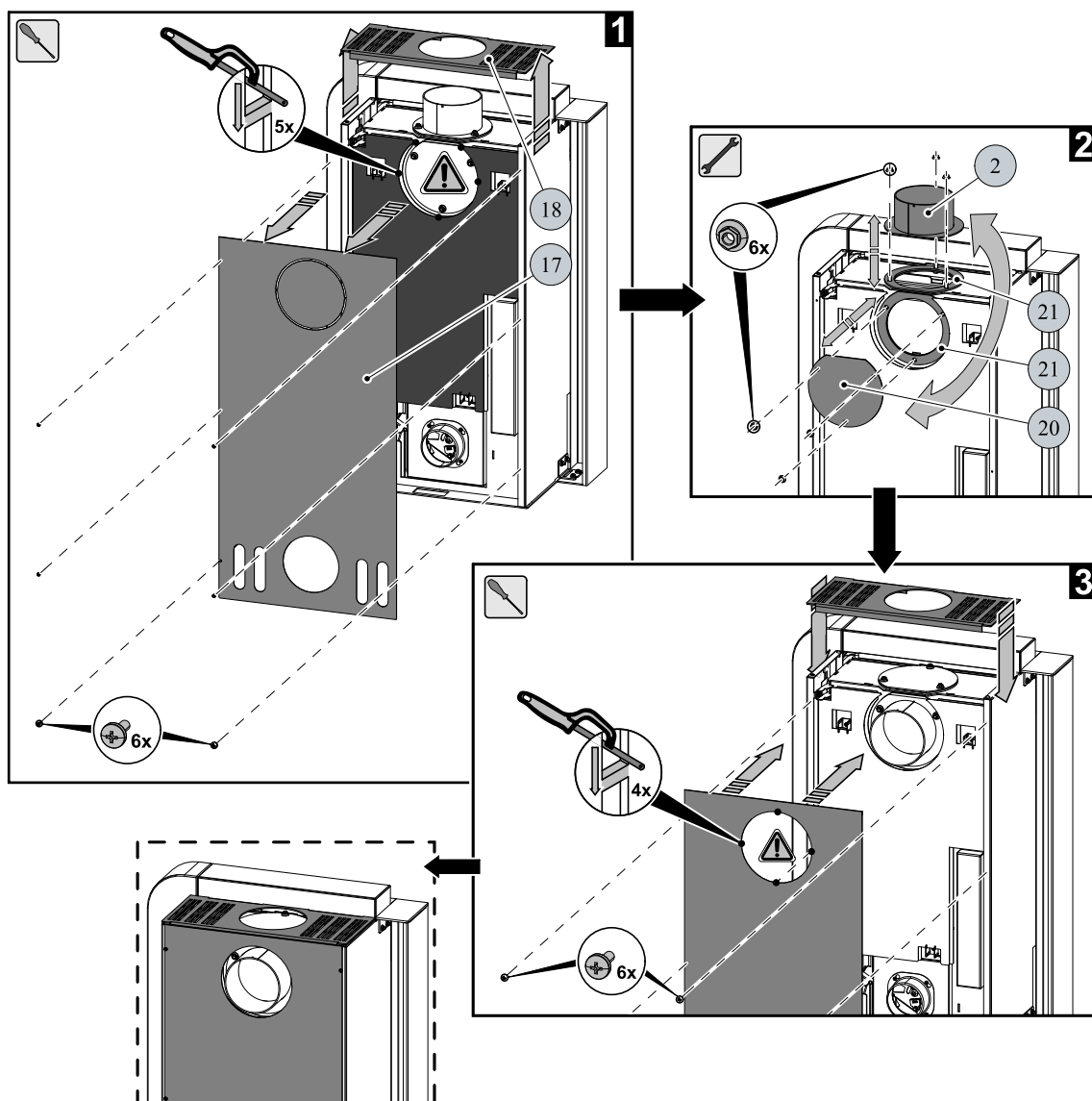
Ovládanie všetkých troch prívodov vzduchu – primárneho, sekundárneho, terciárneho – iba pomocou jedného regulátora.

1. Regulátor je v pozícii určenej pre zakúrenie (obr. A). Sú otvorené všetky tri prívody vzduchu (primárny, sekundárny, terciárny).
2. Regulátor je v pozícii určenej pre horenie pece po zakúrení (obr. B). Sú otvorené iba dva prívody vzduchu (sekundárny, terciárny).
3. Regulátor je v pozícii určenej pre uzavretie prívodov vzduchu (obr. C). Žiadny vzduch nie je otvorený.



5. Záměna dymového hrdla

SK



Záměna dymového hrdla

Pozícia	Názov	Číslo tovaru
2	Hrdlo dymovodu/čierna	0422017005049
17	Kryt zadný	0422017005031
18	Veko/čierna	0422017005800
20	Záslepka dymovodu/čierna	0429415005048
21	Tesniaca šnúra dymovodu	0429415005060

6. Súčasti dodávky

SK

Pozícia	Názov	
1	Technická dokumentácia, záručný list	-
2	Chňapka	1 ks

