

Protipožární izolační souprava**ADONIS****Montážní návod****1 Důležitá úvodní poznámka**

Hořlavé nebo staticky citlivé stavební části (např. dřevěné stěny nebo nosné železobetonové stěny) je nutno chránit před nadměrným zahřátím následkem nepřipustného působení tepla. Jako clony použijte k tomuto účelu protipožární izolační soupravu (skládající se z různých plechových clon). Tato protipožární izolační souprava **musí** být před hořlavými nebo staticky citlivými stěnami bezpodmínečně namontována! Doporučujeme provést montáž této protipožární izolační soupravy i před nehořlavými stěnami.

2 Součásti protipožární izolační soupravy

Číslo zboží	Počet	Název	Číslo zboží	Počet	Název
0601800501701	2	Plechová clona zadní stěny č. 1	183217	1	Izolační rohož 1000x130mm / 50mm
0601800501702	3	Plechová clona malá č. 2	180597	3	Upínací svorník
0601800501703	1	Plechová clona velká č. 3			

3 Montáž plechových zadních clon na topnou vložku

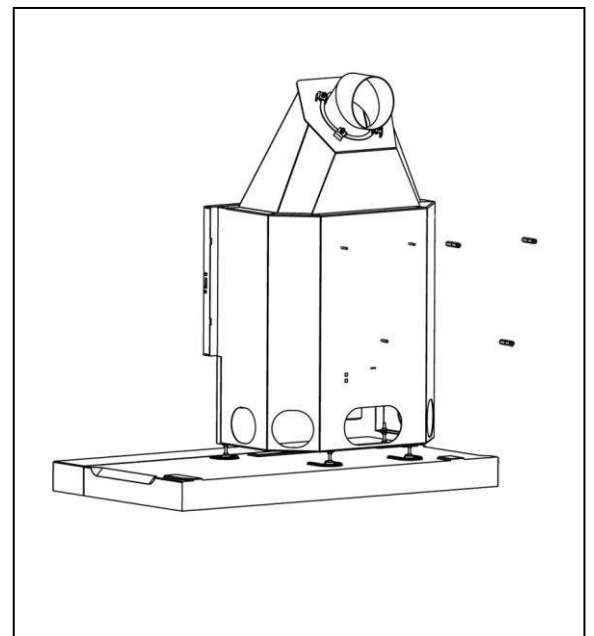
Pokud nejsou plechové clony na vložku namontovány nesmí být obklad z umělého kamene instalován.

1. Našroubujte tři upínací svorníky na závitové čepy na zadní stěně topné vložky (viz obr. 1).
2. Zavěste obě plechové clony zadní stěny na upínací čep (pro každou je k dispozici drážka) viz obr. 2 - 6).
3. Pro stabilizaci obou částí clony ohněte zajišťovací výstupky dle obr. 3.

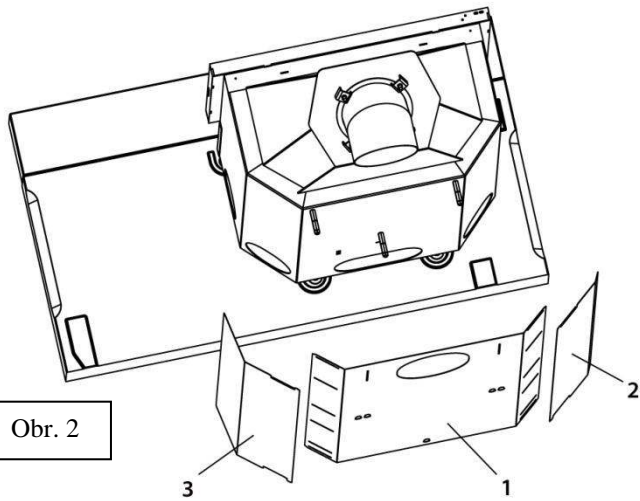
4 Izolace kouřovodu

Po připojení na komín **musí** být kouřovod v prostoru mezi stěnou místnosti a plechovou clonou zadní stěny ovinuta dokola přiloženou izolační rohoží.

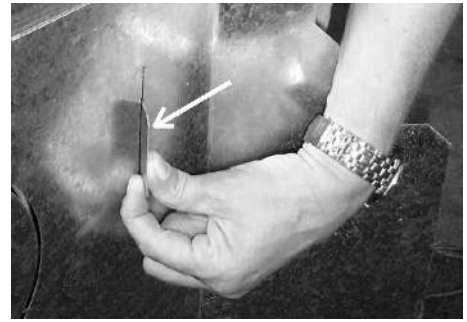
Při průchodu kouřovodu stěnou z hořlavých materiálů musí být použit tepelně izolační průchod odpovídající normě ČSN 06 1008:1997 (Požární bezpečnost tepelných zařízení).



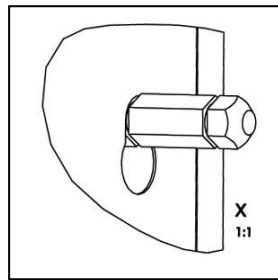
Obr. 1



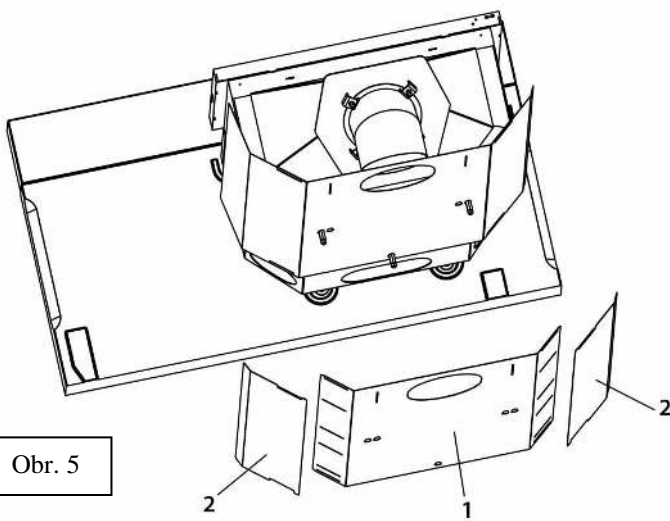
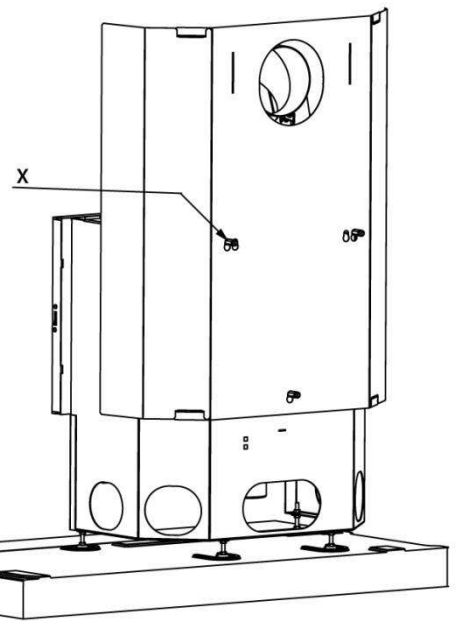
Obr. 2



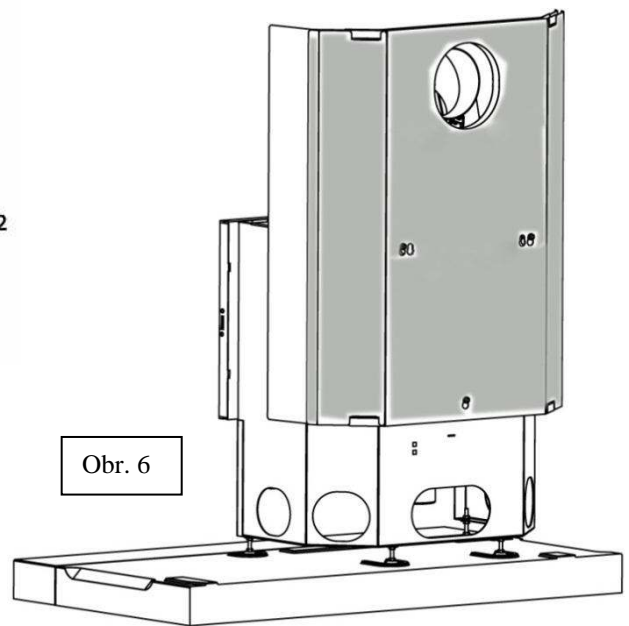
Obr. 3



Obr. 4



Obr. 5



Obr. 6