

Návod k instalaci a montáži krbové sestavy PINUS, PINUS II

Krbová vložka: PINUS AL

Prüfgutachten Nr. RRF – 40 14 3539

Vydal: Rhein-Ruhr Feuerstätten Prüfstelle. Im Lipperfeld 34b. 406 47 Oberhausen

Použité normy: 13240:2001/A2:2004/AC:2007;ART 15aB-VG

1 PŘEDBĚŽNÉ POZNÁMKY

Před započítím stavby krbové sestavy si prosím nejprve přečtěte návod na instalaci a obsluhu Vaší krbové vložky.

Součástí tohoto návodu na instalaci je :

- montážní návod pro stavbu krbové sestavy (str. 1 až 7)
- kusovník stavebnice (str. 3)

Při vybalení všech prvků z umělého kamene vizuálně zkontrolujte jejich povrch a případné větší nepravidelnosti (rýhy nebo nerovnosti) můžete vytmelit pomocí přiloženého lepidla nebo pomocí vhodné stěrkové hmoty.

2 PŘEDPOKLADY

Zásadně je třeba před instalací Vaší stavebnice krbu provést ověření nosnosti podlahy. Celková váha kompletní stavebnice krbu (krbová vložka se šamotovým vyložením a také s obložením z umělého kamene) může činit cca 393 kg. V případě dřevěných nosných konstrukcí (dřevěných trámových stropů) se musí bezpodmínečně vyžádat konzultace se statikem.

Důležité: Při instalaci stavebnice je nutné dodržet protipožární předpisy dle ČSN 06 1008 nebo postupovat dle platných předpisů pro tento druh spotřebiče v zemích, kde jsou instalovány. Zejména je nutné ochránit před nadměrným oteplením hořlavé stěny nebo staticky citlivé stavební části, například stěny z železobetonu. Pro tepelné odstínění krbové vložky je krbová vložka vybavena stínícími plechy připevněné na zadní straně.

3 NÁŘADÍ

Jako nářadí pro postavení obložením z umělého kamene potřebujete:

- | | | |
|---------------------------------|-------------------|-------------------------------|
| - vodováhu | - gumovou paličku | - stranový klíč SW 13 |
| - ocelový úhelník 90 ° | - tužku | - váleček na barvení |
| - zednickou lžící nebo špachtli | - houbu | - tubu se silikonem (akrylem) |
| | | - ruční tlaková pistole |

4 MATERIÁL

- interiérová barva (např. disperzní) – štuková omítka
- akrylový tmel – lepidlo na dlažbu (součást dodávky)

5 POSTAVENÍ STAVEBNICE

1. Pečlivě vyberte obložení z umělého kamene včetně příslušenství. Zkontrolujte kompletnost Vaší stavebnice pomocí přiloženého kusovníku. Roztřídte díly podle pořadí jejich postavení (viz slovní i obrázkový kusovník).
2. Ustavte krbovou vložku na podlahovou desku (obr 1) do správné výšky otáčením stavěcích patek pomocí stranového klíče SW13. Ideální výška je zjevná (viz obrázek č.2). Spodní hrana na krbové vložce může navazovat na podstavec soklový prvek (poz. 2 a obr. 6) spáry nebo se může nacházet 1 až 2 milimetry výše (POZOR: slepením se změní celková výše minimálně: je ale možné, závěrem nastavit krbovou vložku. Vložku otočením patek do požadované výšky).
3. Kromě toho je třeba nastavit vzdálenost ke stavěné stěně na správný rozměr (viz obrázek 2).

Důležité: Na závěr nastavte vložku pomocí vodováhy do horizontální polohy.

4. Nyní se musí zajistit připojení kouřové trubky (např. s dvojitou stěnou) do komína (viz návod na instalaci a montáž krbové vložky).
5. Nyní začněte se skládáním stavebnice.

6 POKYNY

Není přístupné skládání stavebnice bez vzájemného slepení prvků a bez kamnového víka (poz. 9), které brání jejich sklouznutí!

Po ukončení instalace je třeba do topeniště Vaší krbové vložky vložit šamotové obložení (viz. technický list krbové vložky. Proč šamot nakonec? Protože během montáže stavebnice lze s krbovou vložkou lépe manipulovat.

Malé spáry mezi stavebnicovými díly a stěnou doporučujeme vyspárovat akrylovou hmotou. Akryl je možné na rozdíl od silikonu ihned přemalovat.

Jakmile je stavebnice krbu suchá, je možné krb natřít běžnou interiérovou barvou, základní nátěr není nutný. Pro dosažení jemnozrné struktury přimíchejte do prvního nátěru trochu lepidla. Druhý nátěr se provede už jen barvou. Pro vytvoření strukturovanějšího povrchu můžete samozřejmě použít vhodné omítky nanesené válečkem nebo hladítkem.

Stavebnice krbu by měla před prvním uvedením do provozu nejméně 2 týdny vysychat.

K uvádění vložky do provozu: Pečlivě si přečtěte návod k obsluze a první zahoření krbové vložky proveďte pouze s malým (cca. polovičním) množstvím dřeva. Asi za hodinu je možné přejít na jmenovitý výkon topení.

Prosím uvědomte si, že při montáži neslepených stavebních prvků hrozí poranění osob a hlavně dětí.

Stavebnice z umělého kamene – PINUS – Seznam dílů

Číslo artiklu	Č.	Počet	Název	Provedení	Materiál
0621870000100	1	1	Podlahová deska	umělý kámen	umělý kámen
0621870000200	2	1	Soklový prvek	umělý kámen	umělý kámen
0621870000300	3	1	Boční stěna levá dolní	umělý kámen	umělý kámen
0621870000400	4	1	Boční stěna pravá	umělý kámen	umělý kámen
0621870000500	5	1	Kamnové víko spodní díl	umělý kámen	umělý kámen
0621870000600	6	1	Boční stěna levá zadní	umělý kámen	umělý kámen
0621870000700	7	1	Přihrádka na dřevo dolní	umělý kámen	umělý kámen
0621870000800	8	1	Přihrádka na dřevo horní	umělý kámen	umělý kámen
0621870000900	9	1	Kamnové víko horní díl	umělý kámen	umělý kámen
0621870001100	11		Vzduchová mřížka boční	Ocelový plech	Ocelový plech
0621870001200	12	1	Vzduchová mřížka horní	Ocelový plech	Ocelový plech
0621800105000	13	1	Lepidlo		

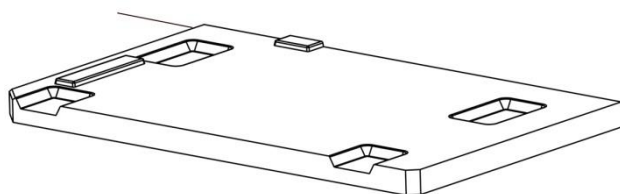
Návod k montáži stavebnice z umělého kamene PINUS

Pokyny: Před montáží dbejte na přesnou polohu vložky. Vždy dbejte, aby se komponenty nacházely ve správné poloze v horizontálním i vertikálním směru.

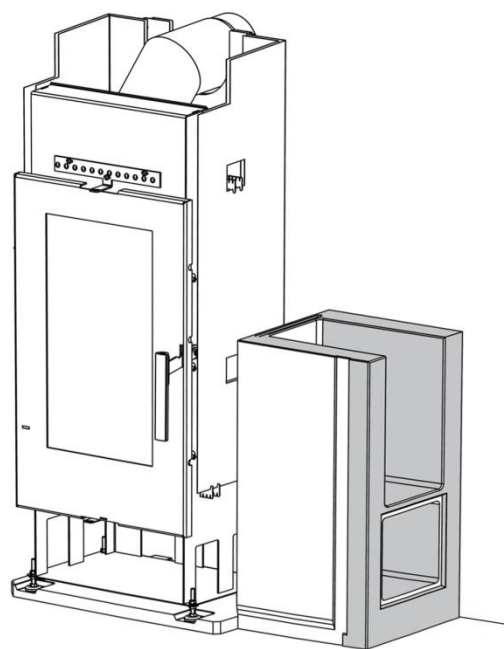
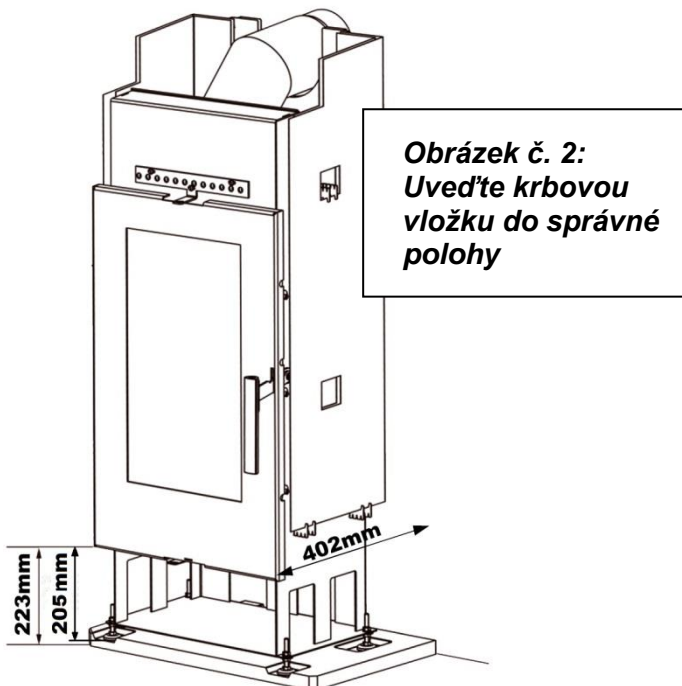
1. Sestavte krbovou stavebnici nasucho (viz obrázky č. 2-10). Zkontrolujte, zda se prvky nacházejí v řádné poloze v horizontálním i vertikální směru. Poté označte správnou polohu tužkou.

Poté prvky opět rozložte a sestavte je znovu již za pomoci lepidla na obkladačky (viz obrázky č. 2-10).

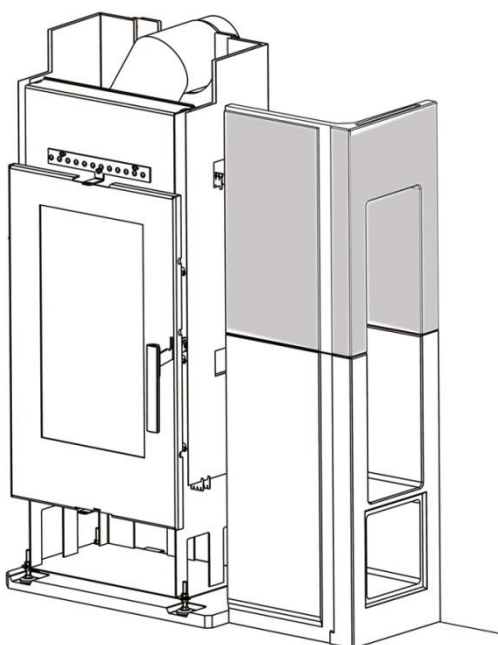
2. Rozmíchejte lepidlo, které je součástí dodávky (bezpečnostní lepidlo), s vodou tak, aby vznikla hmota o konsistenci podobné zubní pastě. Všechny prvky slepte k sobě a případně nalepte na stěnu. Aby bylo dosaženo optimální pevnosti lepidla, je třeba lepené plochy očistit a lehce navlhčit. Nadbytečné lepidlo odstraňte stěrkou a vlhkým hadříkem.



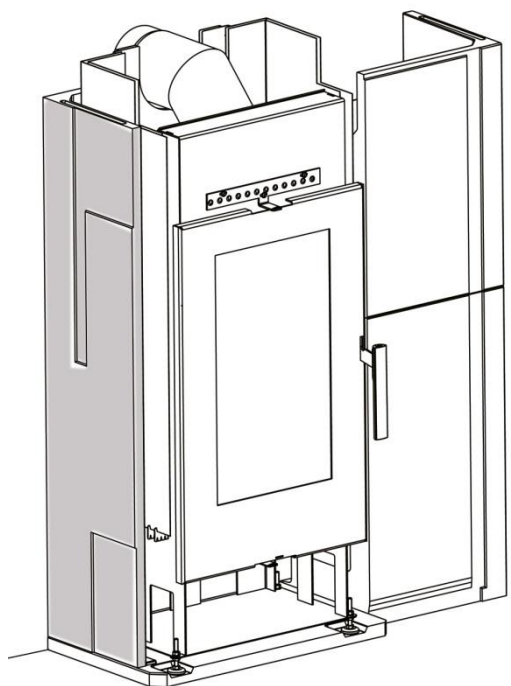
Obrázek č. 1: Umístěte podlahovou desku do správné polohy



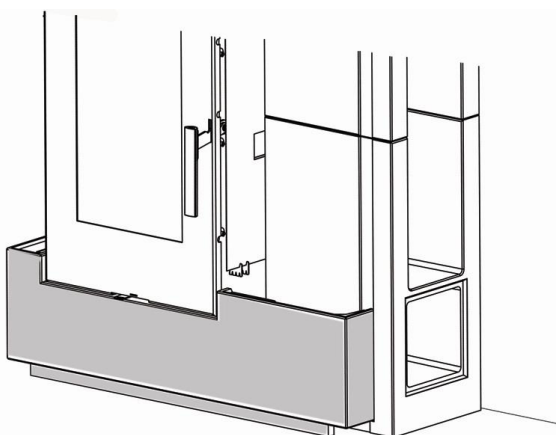
Obrázek č. 3: Montáž dolní
příhrádky na dřevo



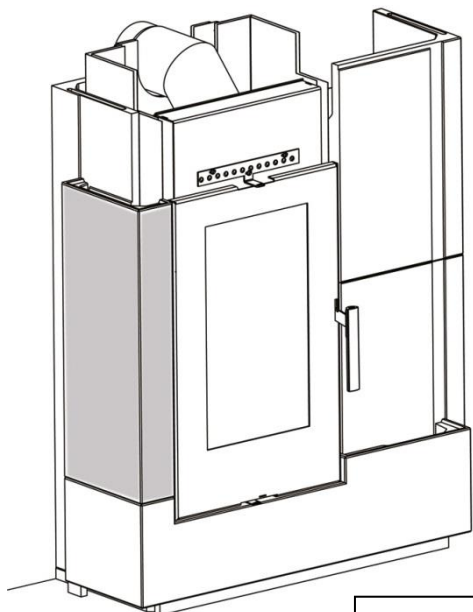
Obrázek č. 4: Montáž horní
příhrádky na dřevo



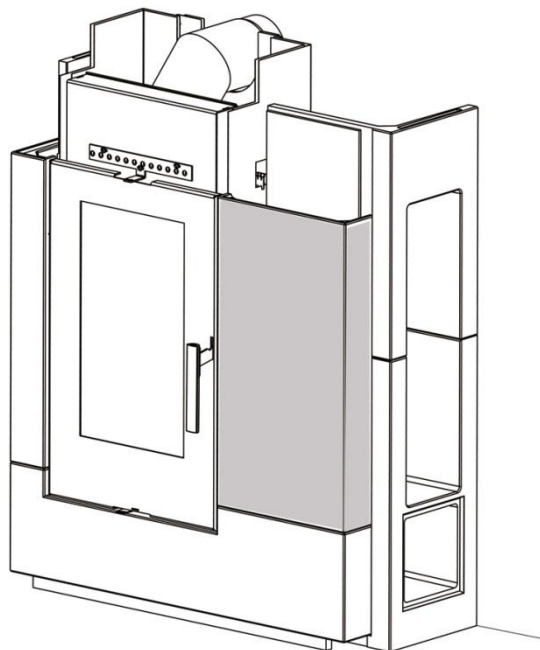
Obrázek č. 5: Montáž boční
stěny vlevo vzadu



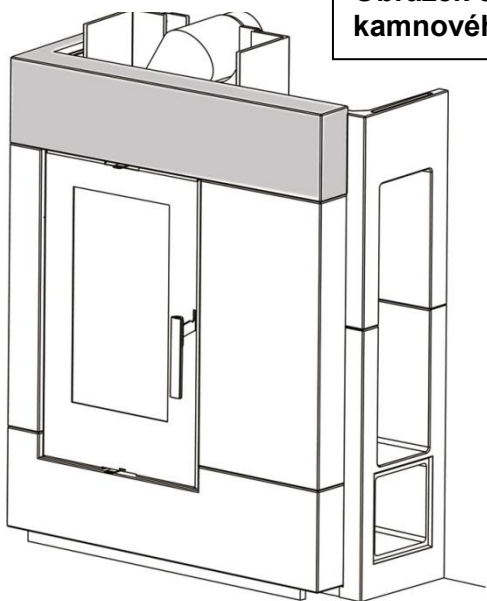
Obrázek č. 6: Montáž
soklového prvku



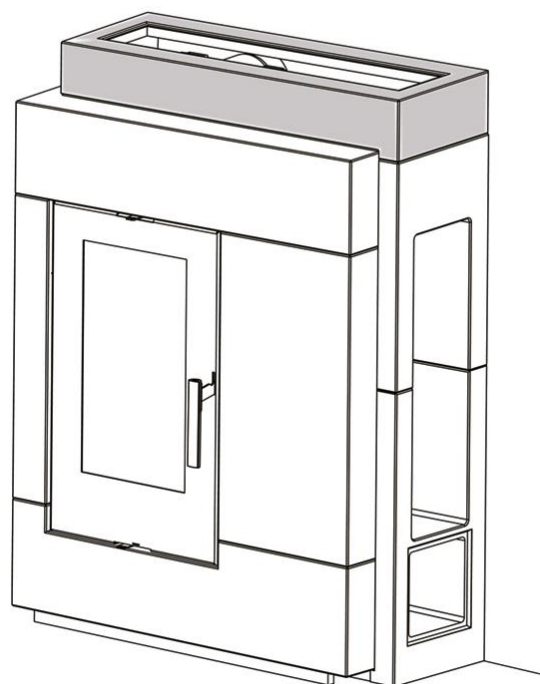
Obrázek č. 7:
Montáž boční stěny
vlevo vpředu



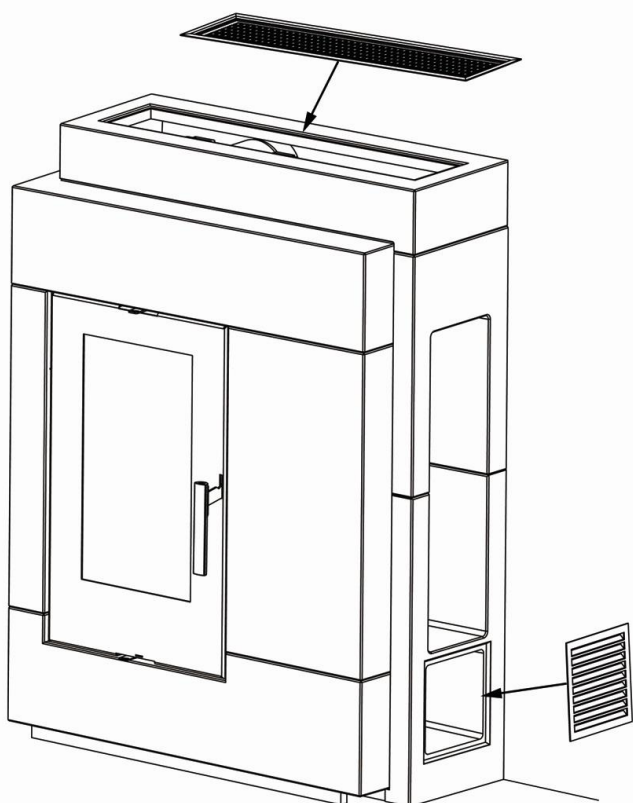
Obrázek č. 8: **Montáž boční**
stěny vpravo



Obrázek č. 9: **Montáž**
kamnového víka
spodní díl

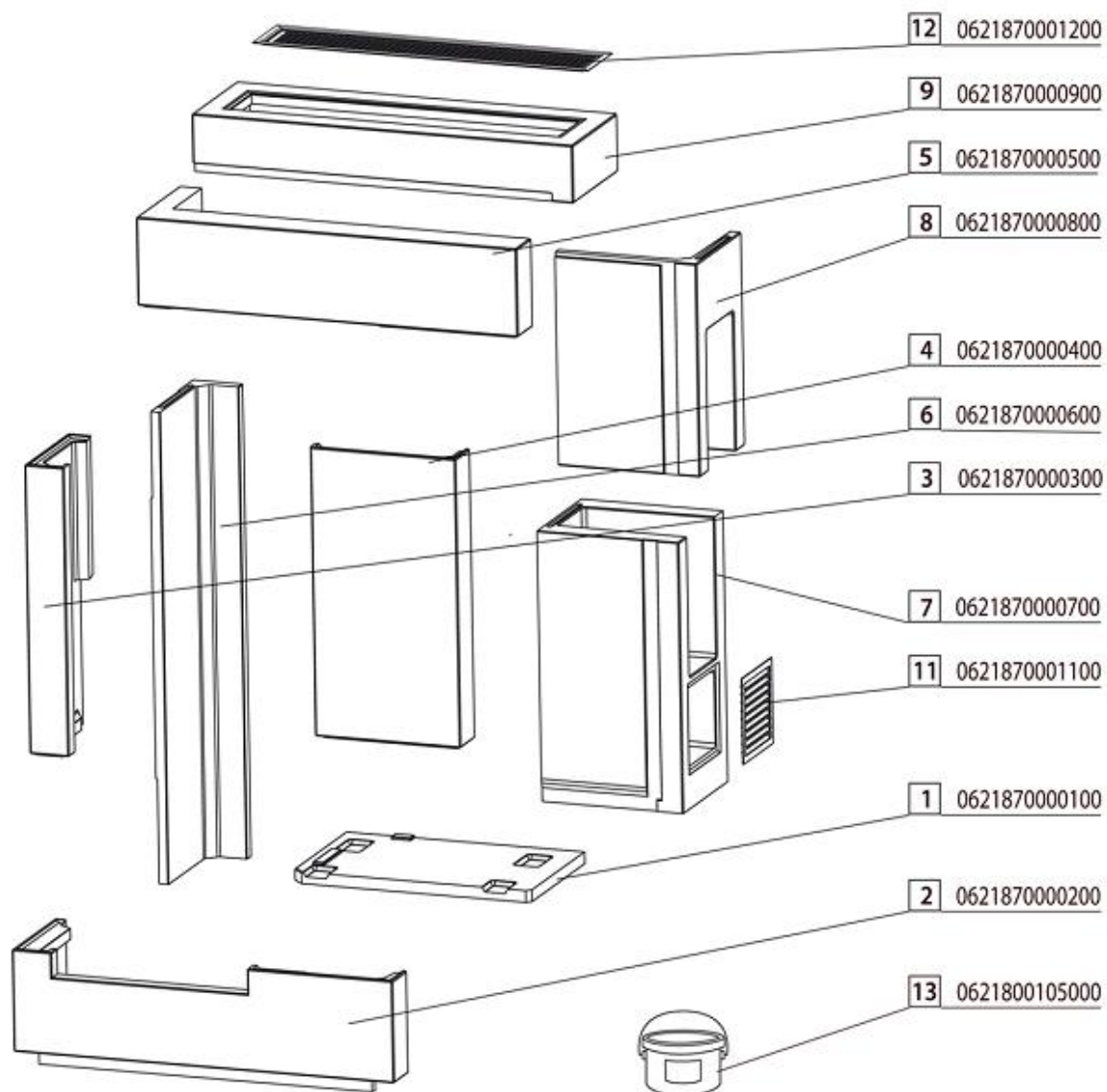


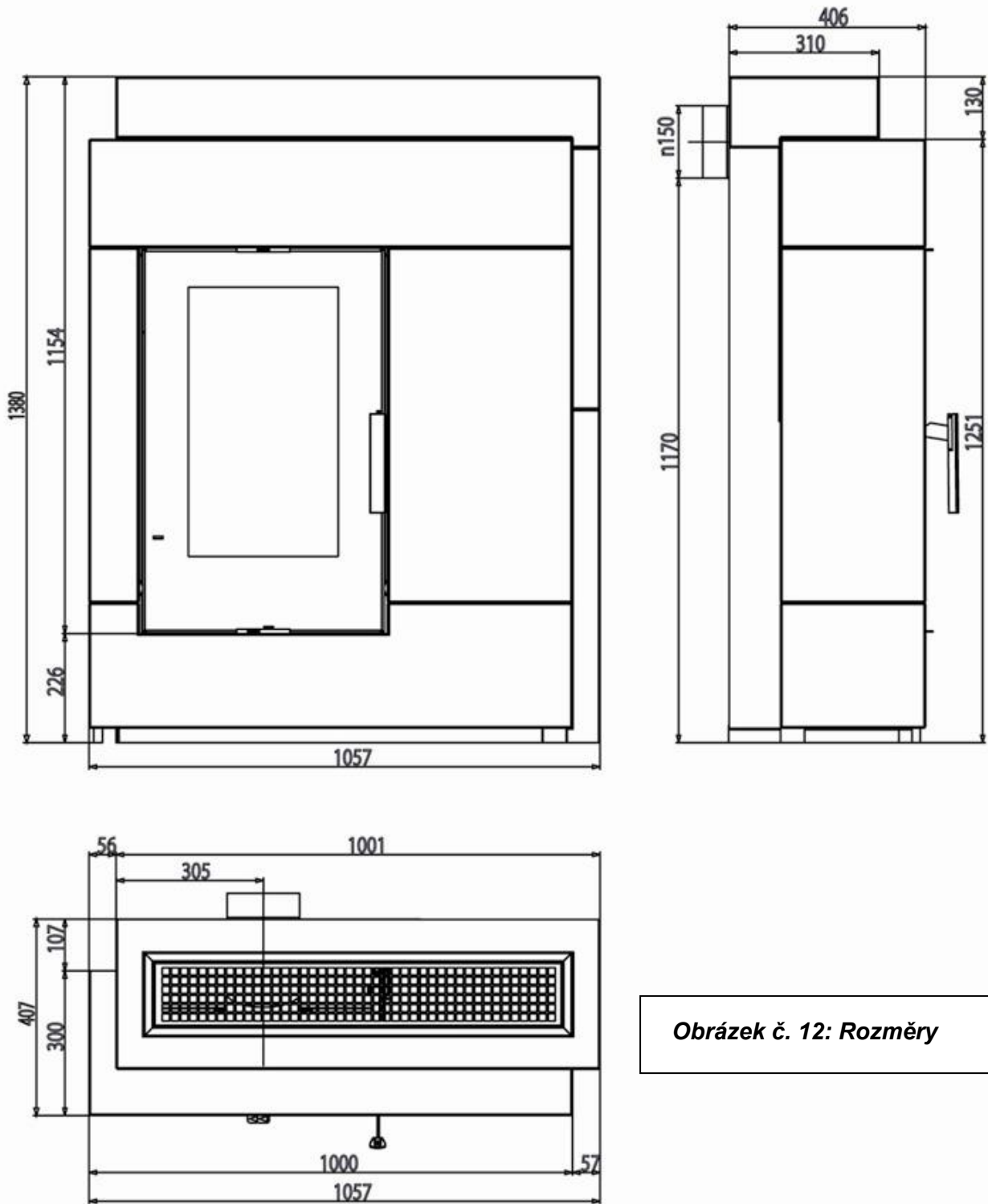
Obrázek č. 10: **Montáž**
kamnového víka
horní díl



Obrázek č. 11: **Montáž**
vzduchové mřížky

Sada umělého kamene – PINUS - kusovník





Obrázek č. 12: Rozměry

Přejeme Vám mnoho radosti s Vaší kamnovou stavebnicí.

HAAS+SOHN