



03032011b-CZ

HAAS+SOHN

# TECHNICKÁ DOKUMENTACE

## Treviso s výměníkem

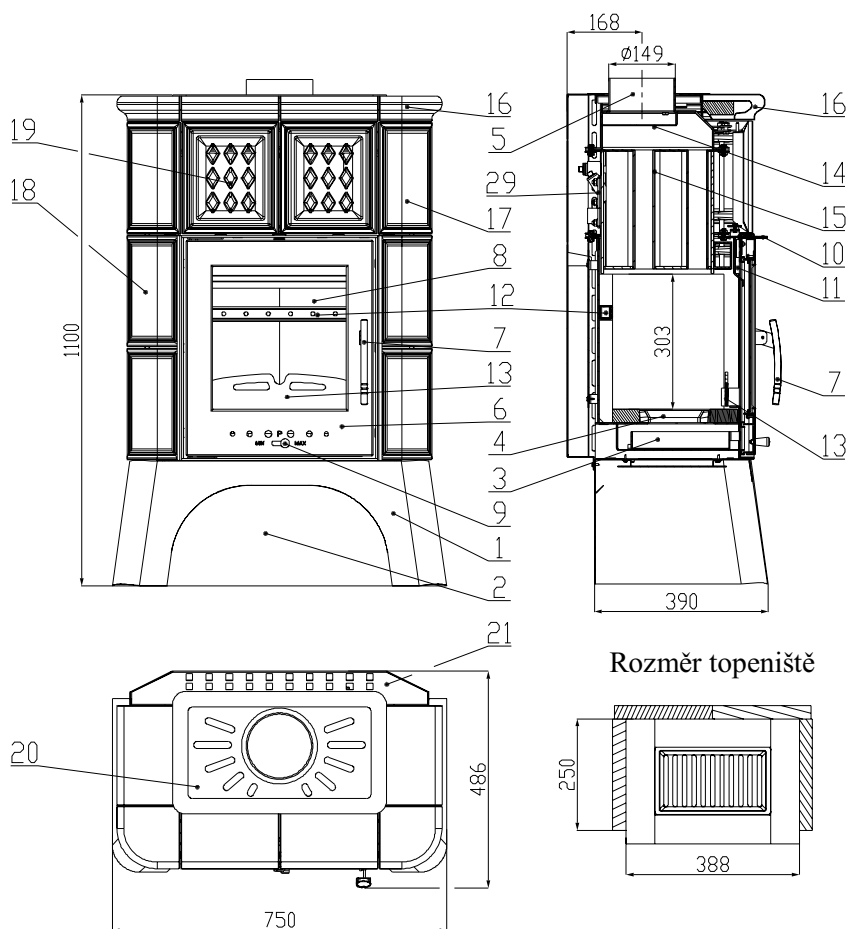




03032011b-CZ

**HAAS+SOHN**

## Technický list pro krbová kamna Treviso s výměníkem

**Vhodné palivo:**

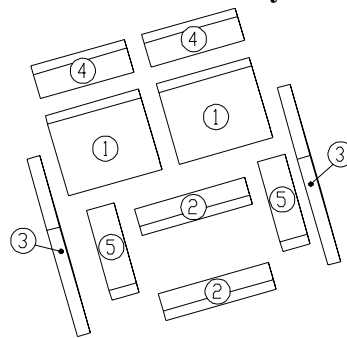
Pro používání vhodného paliva nahlédněte do kapitoly **2.2 Palivo** ve Všeobecném návodu k obsluze.

**Správný provoz:**

Pro správné a bezpečné zacházení s krbovými kamny nahlédněte do kapitol: **2. Popis spalovacího procesu** a **5. Návod k obsluze** ve Všeobecném návodu k obsluze.

**Víko smyčky na výměníku lze vyjmout a nahradit vychlazovací smyčkou.**

Číslo šamotu	Rozměr	Číslo zboží
1	30x220x230	0331415005501
2	30x61x260	0331415005502
3	30x250x330	0332015005504
4	30x70x220	0332015005505
5	30x64x280	0050101640005

**Rozklad šamotové vyzdívky****TECHNICKÝ POPIS :**

Poz.	Název	Číslo zboží	Poz.	Název	Číslo zboží
1	Podstavec	0332015006151	19	Kachle čelo/zelená	0332015006103
2	Zásobník pro palivo	-	19	Kachle čelo/hnědá	0332015026103
3	Popelník	0417015115600	20	Vrchní víko	0332015006155
4	Litínový rošt	0020100130005	21	Zadní kryt	0332015006140
5	Hrdlo kouřovodu	-	22	Vývod topné vody G1"	-
6	Dvířka topeniště	0332015005300	23	Přívod vratné vody G1"	-
7	Pákový uzávěr dvířek topeniště	0081010080005	24	Výstup termost. čidla pro vychlazovací smyčku G1/2"	-
8	Žárovzdorné sklo	0332015005304	25	Přívod chladicí kapaliny G3/8"	-
9	Regulátor primárního vzduchu	0082010030005	26	Vývod chladicí kapaliny G3/8"	-
10	Regulátor sekundárního vzduchu	0332015005009	27	Vychlazovací smyčka	0332015005029
11	Přívod sekundárního vzduchu	-	28	Jímka odvodušňovacího ventilu	-
12	Výstup terciálního vzduchu	-	29	Víko smyčky	0332015006006
13	Zábrana	0332015005008	30	Těsnění smyčky	0332015006007
14	Clona - pevná	-			
15	Výměník	0332015006100			
16	Horní římsa/zelená	0332015006102			
16	Horní římsa/hnědá	0332015026102		Těsnící šňůra dveří 10 mm (2000 mm)	0040710100005
17	Kachle bok - pravá/zelená	0332015006101		Těsnící šňůra skla 10 mm (1350 mm)	0040710100005
17	Kachle bok - pravá/hnědá	0332015026101		Těsnící šňůra výměníku 10x4 mm (3400 mm)	0040210040005
18	Kachle bok - levá/zelená	0332015106100		Těsnící šňůra držáků skla 8x2 mm (580 mm)	0040208020006
18	Kachle bok - levá/hnědá	0332015026100		Těsnící šňůra vrchního víka 8x2 mm (1350 mm)	0040208020006

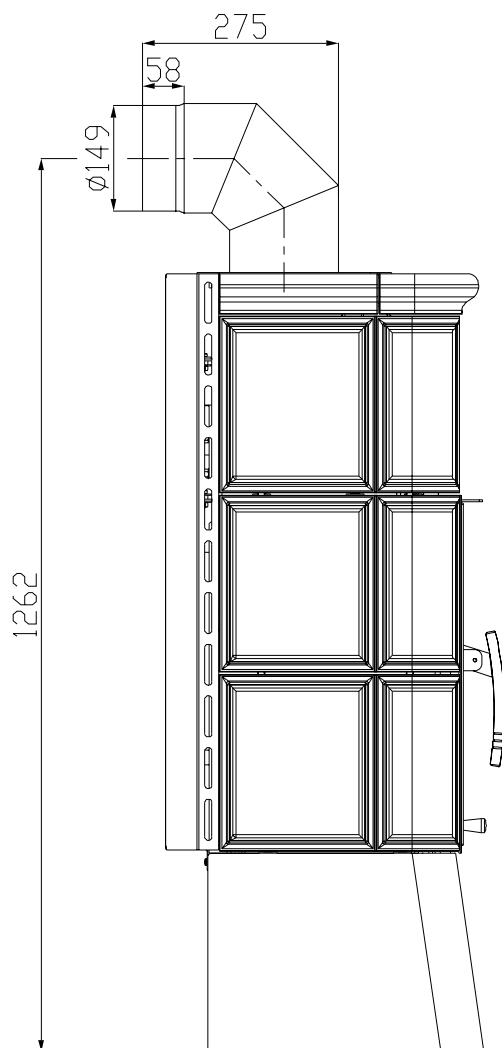
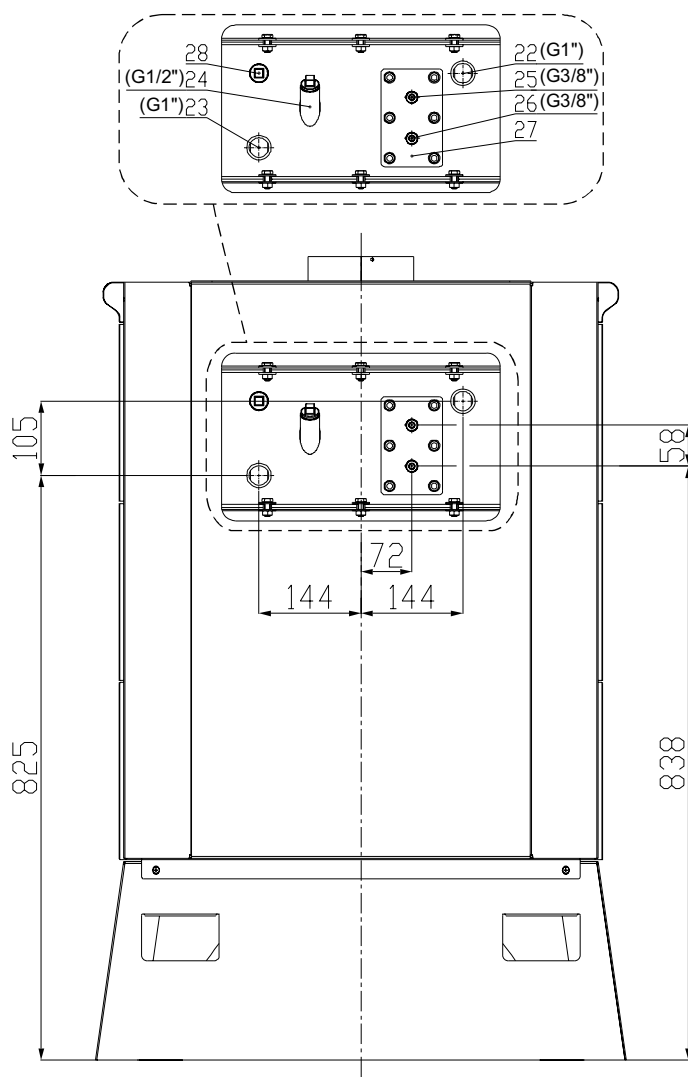


03032011b-CZ

**HAAS+SOHN****TECHNICKÉ INFORMACE****POKYNY PRO OVLÁDÁNÍ REŽIMU SPALOVÁNÍ:**

Palivo	Výkon topidla		Výkon topidla		Výkon topidla		Výkon topidla	
	100%	33%	100%	33%	100%	33%	100%	33%
	Množství paliva		Primární vzduch		Sekundární vzduch		Terciální vzduch	
Dřevěná polena	3 kg/h	1 kg/h	otevřen 100%	otevřen 30%	otevřen 100%	otevřen 50%	neregulovatelný	
Ekobrikety	2,7 kg/h	0,9 kg/h	otevřen 100%	otevřen 30%	otevřen 50%	otevřen 50%	neregulovatelný	
Uhelné brikety	2,4 kg/h	0,8 kg/h	otevřen 100%	otevřen 30%	otevřen 50%	otevřen 50%	neregulovatelný	

TECHNICKÁ DATA:	Dřevěná polena	Ekobrikety	Uhelné brikety		
Dosažený tepelný výkon (100%)	10,2 kW	10,7 kW	10,3 kW	Výška	1100 mm
Snížený tepelný výkon (33%)	3,4 kW	3,5 kW	3,4 kW	Šířka	750 mm
Výkon předávaný pouze tělesem kamen	4,8 kW	5,1 kW	4,6 kW	Hloubka	486 mm
Použitelný výkon pro ohřev vody	5,4 kW	5,6 kW	5,7 kW	Hmotnost	190 kg
Maximální dávka paliva pro přiložení	3 kg/hod	2,7 kg/hod	2,4 kg/hod	Průměr kouřovodu	150 mm
Prům. teplota spalin za hrdl. kouřovodu	262 °C	276 °C	295 °C	Maximální provozní přetlak výměníku	0,3 MPa
Hmotnostní průtok suchých spalin	9,7 g/s	6,6 g/s	6,9 g/s	Vodní obsah výměníku	17 l
Energetická účinnost	79,6 %	85,2 %	83,2 %	Doporučený tepelný spád (t výstupní - t vstupní)	75 - 60 °C
Průměrná koncentrace CO <sub>2</sub>	8,7 %	13 %	10,7 %	Minimální tah komína v hrdle kouřovodu	12 Pa
Koncentrace CO ve spalinách při 13% O <sub>2</sub>	0,17 %	0,08 %	0,16 %	Vytápěcí schopnost (střední tepelné ztráty) při 10,7 kW	cca.193 m <sup>3</sup>
				Regulovatelný výkon	3,4-10,7 kW
Zkoušeno dle ČSN EN 13 240:2002/A2:2005				Maximální teplota výstupní vody	80 °C

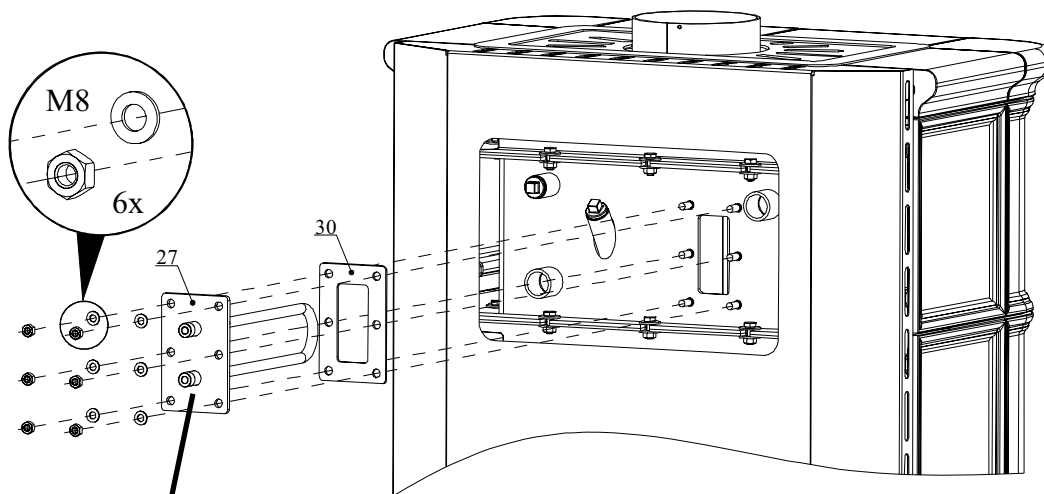
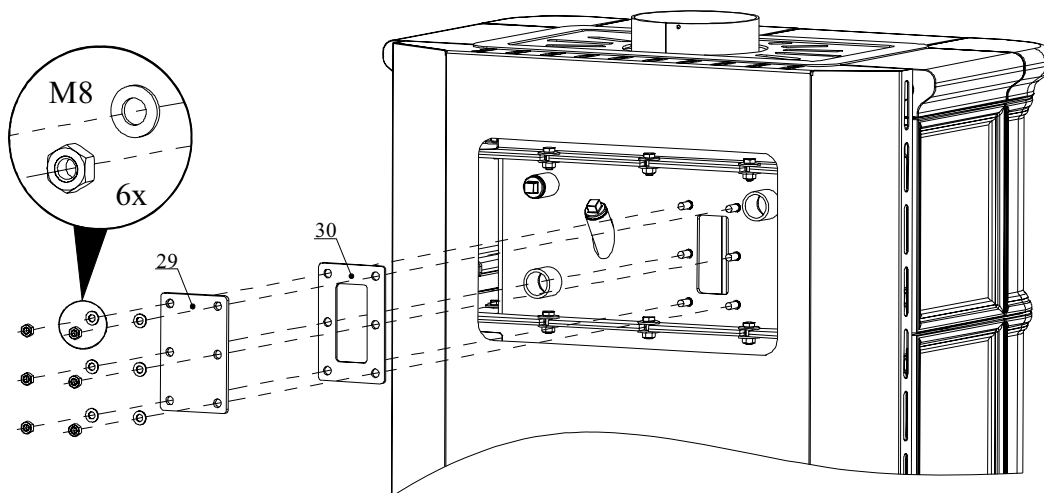
**ROZMĚROVÉ SCHEMA KRBOVÝCH KAMEN  
S INSTALACÍ KOLENA ODTAHU SPALIN  
DODÁVANÉHO JAKO ZVLÁŠTNÍ PŘÍSLUŠENSTVÍ****ZADNÍ POHLED NA VÝMĚNÍK  
A VYCHLAZOVACÍ SMYČKU**



03032011b-CZ

**HAAS+SOHN**

### INSTALACE VYCHLAZOVACÍ SMYČKY



**VYCHLAZOVACÍ SMYČKA**  
(dodává se jako zvláštní příslušenství)

**POJISTNÝ TEPLOTNÍ VENTIL (např. STS20)**  
(není součástí dodávky)

