

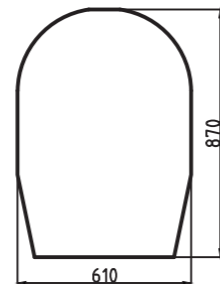
# AMPHORA

## Návod na sestavení AMPHORA Ready s kolečky

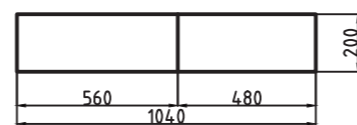


### Střížný plán biohože

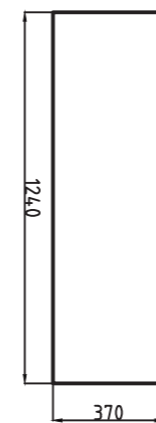
Díl č. 1 Zadní dno



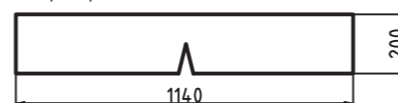
Díly č. 3 Korpus přední 1a + b



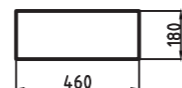
Díl č. 5 Korpus střední



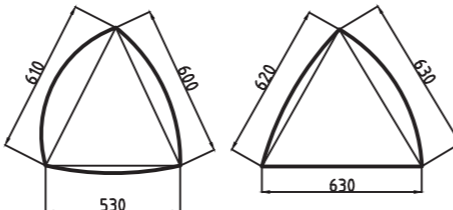
Korpus přední 2



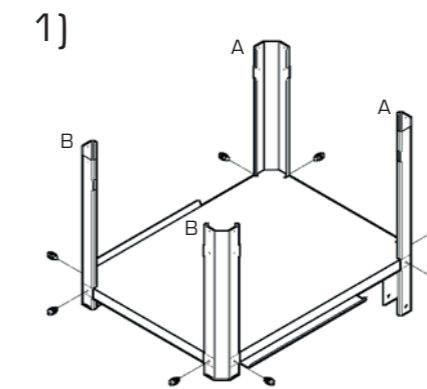
Díl č. 2 Přední dno



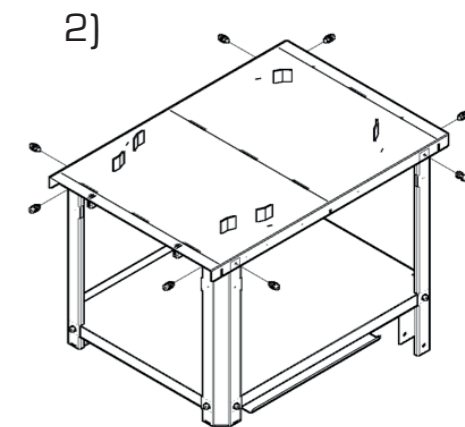
Díly č. 4 Korpus zadní 1 a 2



Postup  +








1) Spodní plát přišroubujte k nohám stojanu (pomocí šroubových spojů M10x30, plát orientujte dle obrázku). Spojе neutahujte.









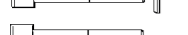




2) K hornímu plátu přišroubujte nohy stojanu (pomocí šroubových spojů M10x30). Spojе neutahujte.

### Spojovací materiál

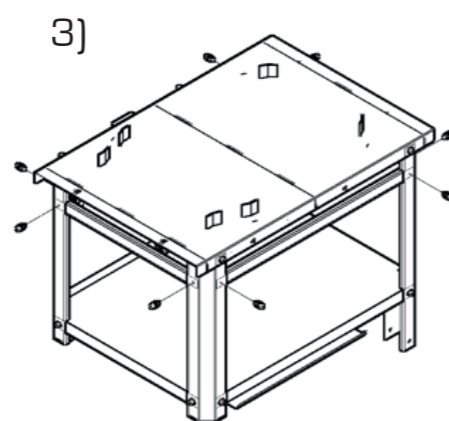
Speciální šroubové spoje

|  |                                 |
|--|---------------------------------|
|  | <b>24x Šroubový spoj M10x30</b> |
|  | 1x Šroub imbus M10x30           |
|  | 2x Podložka KR 10               |
|  | 1x Matice 6hr. M10              |
|  | 1x Podložka pérová KR 10        |

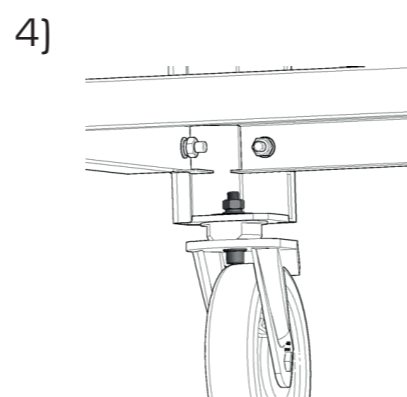
|  |                                |
|--|--------------------------------|
|  | <b>2x Šroubový spoj M10x40</b> |
|  | 1x Šroub imbus M10x40          |
|  | 2x Podložka KR 10              |
|  | 1x Matice 6hr. M10             |
|  | 1x Podložka pérová KR 10       |

|  |                                |
|--|--------------------------------|
|  | <b>2x Šroubový spoj M12x60</b> |
|  | 1x Šroub imbus M12x60          |
|  | 2x Podložka KR 12              |
|  | 1x Podložka kola               |
|  | 1x Matice 6hr. M12             |
|  | 1x Podložka pérová KR 12       |

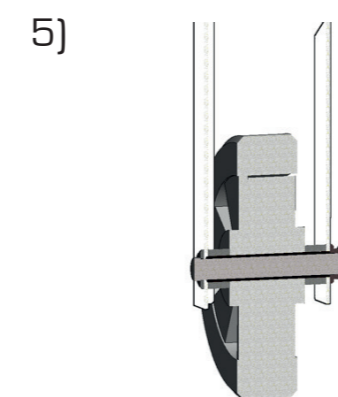
+ ostatní spojovací materiál



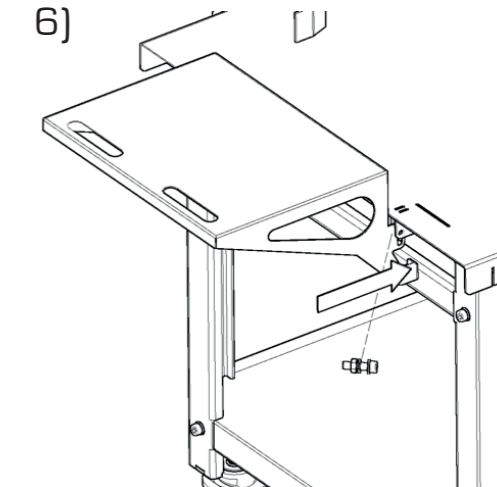
3) Mezi jednotlivé nohy přišroubujte příčky (pomocí šroubových spojů M10x30, ohyby orientujte směrem do středu stojanu). Všechny dosud použité šroubové spoje dotáhněte.



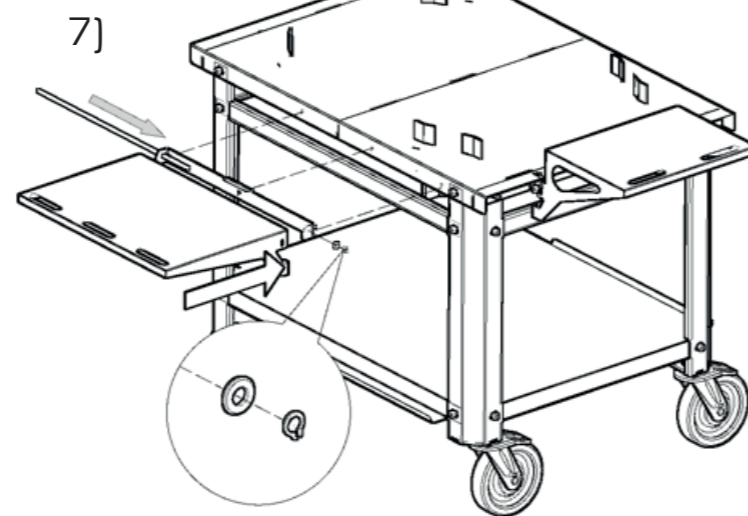
4) Otočná kola přišroubujte na nohy stojanu, které jsou ukončeny konzolou, dle obrázku (pomocí šroubových spojů M12x60).



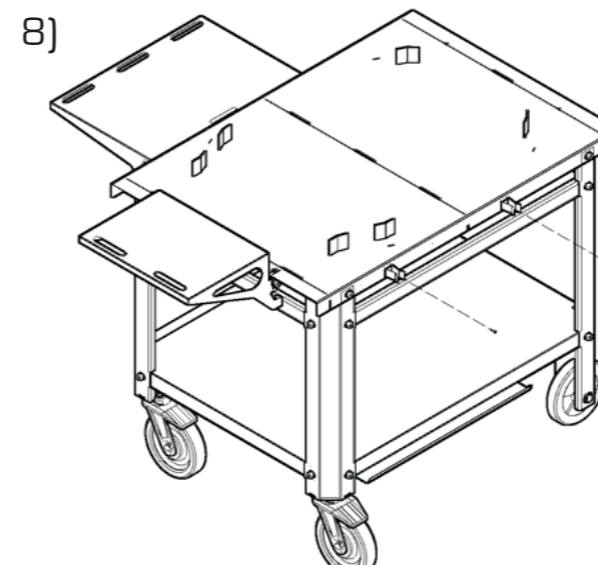
5) Na nohy stojanu, které jsou ukončeny průchozí dírou, přišroubujte pevná kolečka. Mezi kolo a osu kola vložte distanční válečky (krátké – z každé strany jeden), těmi následně provlečte osu kola spolu s vodící trubičkou (dlouhá). Navlečte na osu pérovou podložku a podložku a matici dotáhněte.



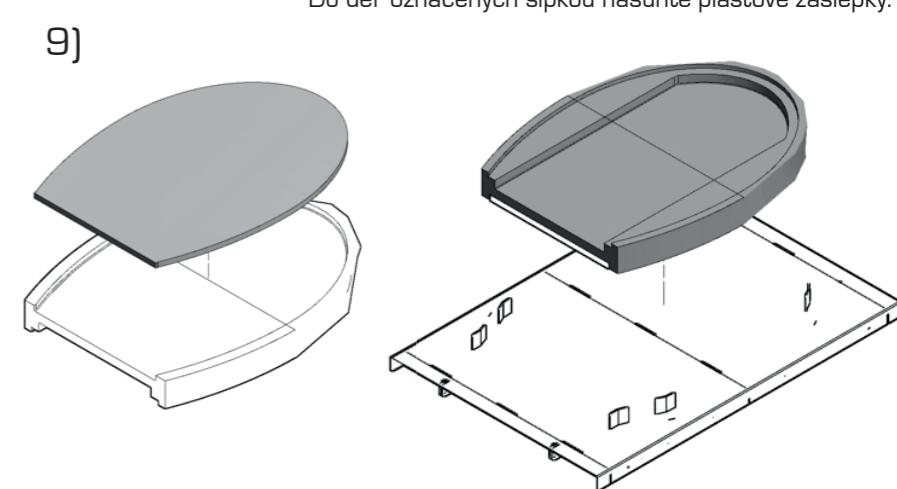
6) Přední stolek vsuňte do drážek a na obou stranách jej přišroubujte (pomocí šroubových spojů M10x40). Spojе příliš neutahujte, musí být zajištěn volný pohyb stolku v drážkách tak, aby jej bylo možné sklápat. Do děr označených šipkou nasuňte plastové záslepky.



7) Na stojan přišroubujte plech uložení bočního stolku. Stolek připevněte k plechu uložení provlečením osy a tu z obou stran zajištěte proti vysunutí podložkou a pojistným kroužkem. Stranu, na které bude boční stolek namontován, je možno zvolit dle potřeby. Do děr označených šipkou nasuňte plastové záslepky.

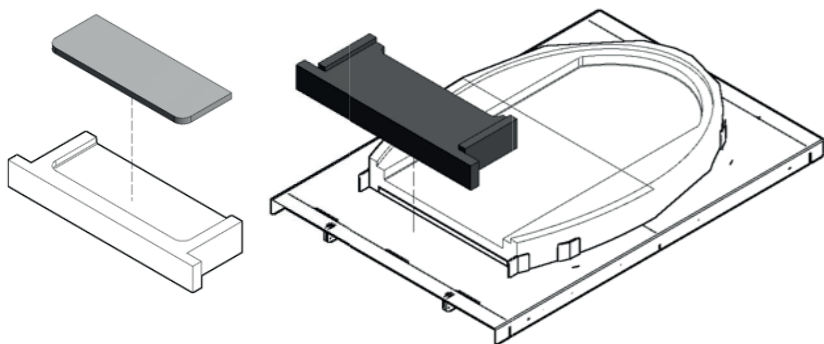


8) Držáky příslušenství přišroubujte na opačnou stranu než boční stolek.



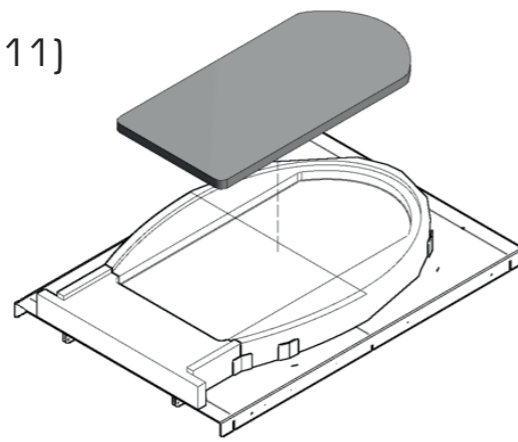
9) Tmelem přilepte Biohož [díl č. 1 zadní dno dle střížného plánu biohože] do spodního výřezu zadní desky dna, desku položte touto spodní stranou s biohoží na horní plát stojanu. V případě potřeby odloupnutím vrstvy biohože snižte její tloušťku.

10)



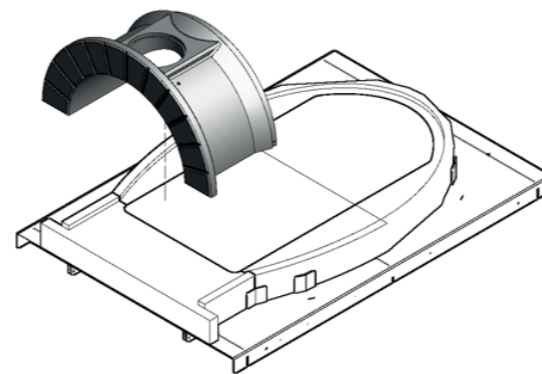
Tmelem přilepte Biorohož (díl č. 2 přední dno dle střižného plánu biorohože) do spodního výřezu přední desky dna, touto spodní stranou s biorohoží položte desku na horní plát stojanu. V případě potřeby odloupnutím vrstvy biorohože snižte její tloušťku.

11)



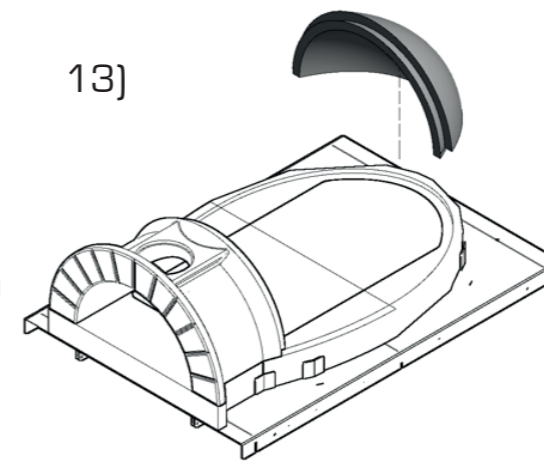
Do výřezu desky dna vložte vnitřní desku.

12)



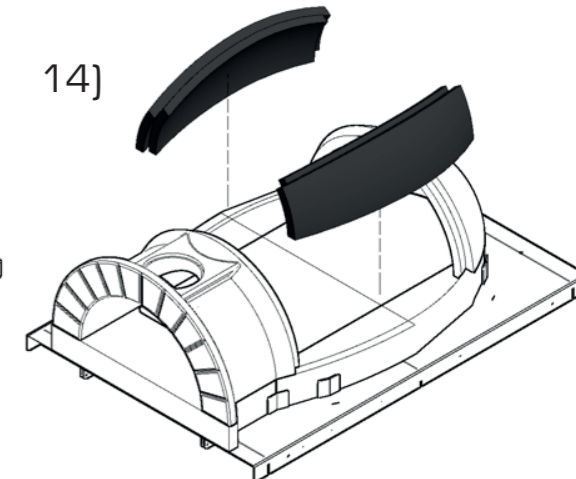
Na přední desku dna umístěte přední klenbu.

13)



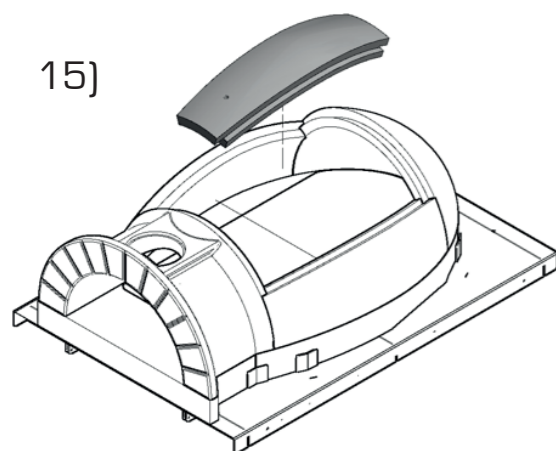
Na zadní desku dna umístěte zadní klenbu.

14)



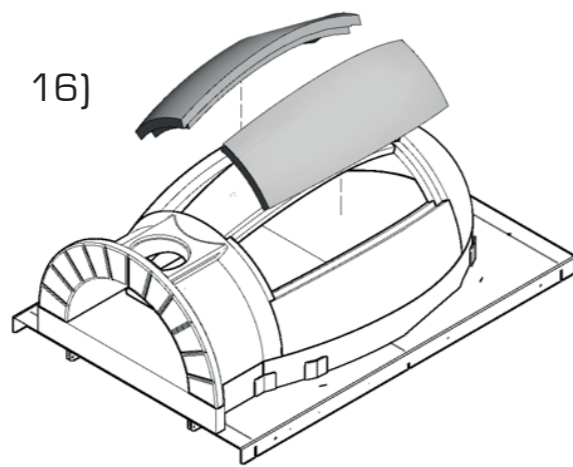
Malou boční klenbu umístěte mezi klenbu přední a zadní.

15)



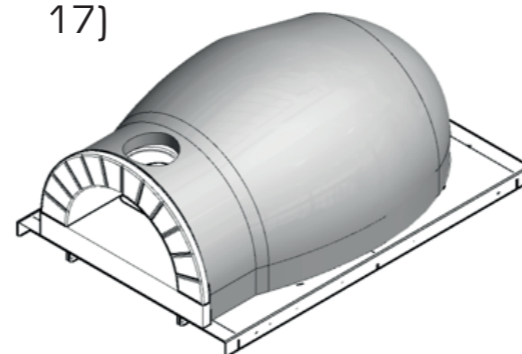
Střední díl klenby orientujte dírou blíže k výřezu pro komínek a položte ji na vrchol klenby.

16)



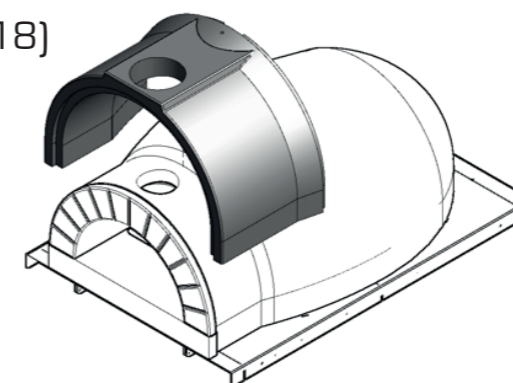
Do zbývajících prostor položte poslední dvě tvarovky tak, aby do sebe zámky zapadaly.

17)



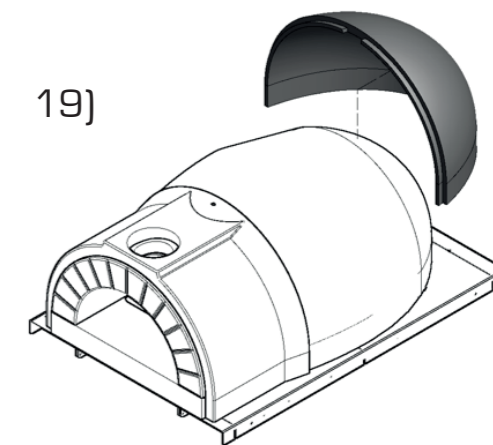
Sestavenou klenbu překryjte alespoň 1 vrstvou hliníkové folie. Folií proti pohybu zajistěte bodově tmelem k žárobetonovým tvarovkám. Na hliníkovou folii položte Biorohož dle střižného plánu:  
Pod přední korpus díly č. 3 (1a, 1b, 2).  
Pod střední korpus díly č. 5.  
Pod zadní korpus díly č. 4 (1 a 2).  
V případě potřeby odloupnutím vrstvy biorohože snižte její tloušťku.

18)



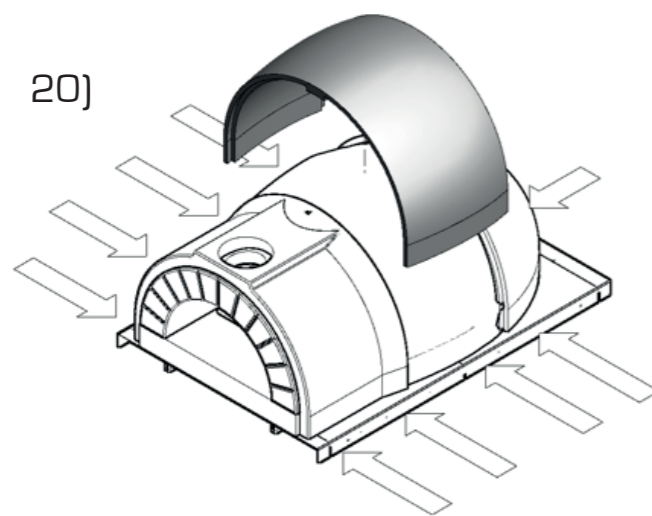
Přední korpus umístěte na stojan nad přední klenbu tak, aby lícovál s klenbou (přední hranu korpusu dorazít co nejvíce k portálu). Při práci s tvarovkami korpusu postupujte velice opatrně, nepoužívejte hrubou sílu, tvarovky jsou křehké a hrozí jejich poškození.

19)



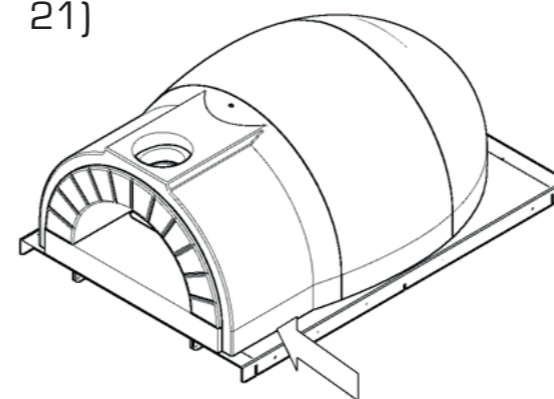
Zadní korpus umístěte na stojan nad zadní klenbu. Při práci s tvarovkami korpusu postupujte velice opatrně, nepoužívejte hrubou sílu, tvarovky jsou křehké a hrozí jejich poškození.

20)



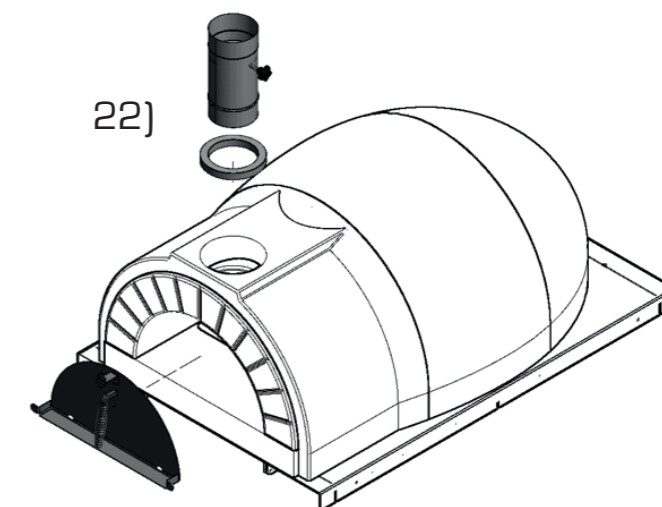
Střední díl korpusu umístěte na stojan mezi jednotlivé kusy korpusu tak, aby do sebe zapadly výřezy jednotlivých tvarovek a spáry byly co nejmenší. V případě potřeby vyrovnání vložte dodané dilatační podložky pod boční hrany nejlépe v místech (9 bodů) viz šipky. Podložky již nevytahujte. V případě použití více než 2 ks podložek na sebe je k sobě přichyťte silikonem. Spáry zasilikonujte tak, aby se silikon nedostal do zámků korpusu a šel v případě nutnosti rozehrání pece odstranit (např. při reklamaci).

21)



Vyřízněte díru pro komínek (skrz izolaci alobal). Aplikujte silikon po obvodu pece mezi spodní hranu korpusu a stojan do vzniklé spáry. Spáry zasilikonujte tak, aby šel silikon v případě nutnosti rozehrání pece odstranit (např. při reklamaci).

22)



Těsnící provazec omotejte kolem spodní části komínku (provazec musí být pod úrovní izolace, aby kouř nešel mezi tvarovky a korpus) a komínek vsuňte do otvoru v předním korpusu, až dosedne na kovovou clonu komínku. Pec uzavřete kovovými dvířky. Teploměr umístěte zcela na závěr do otvoru za komínkem (pro správné ustavení je nutno propíchnout izolaci).