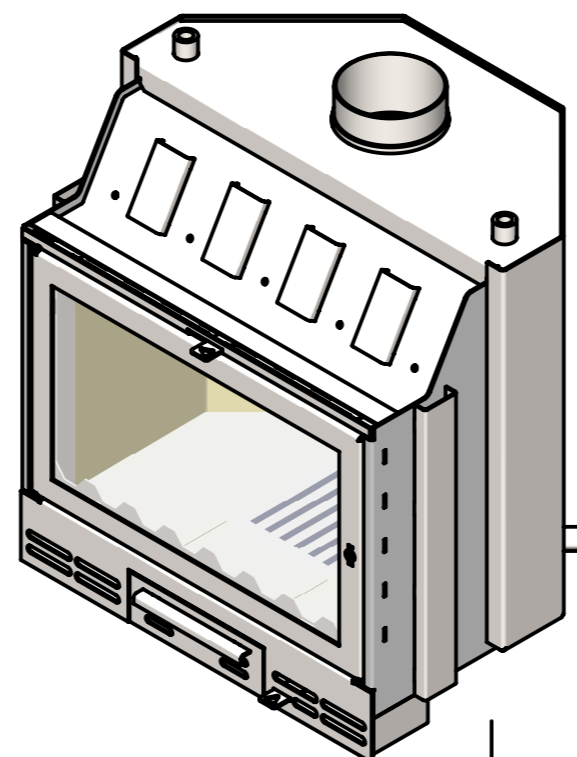
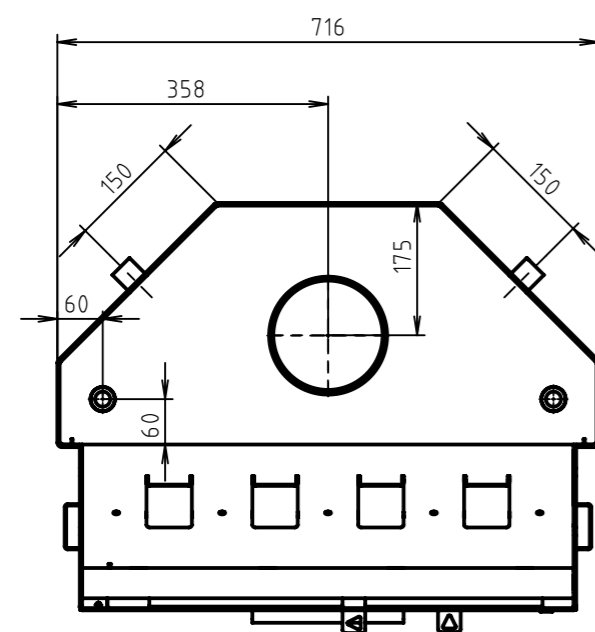


ŘEZ K-K



		NETOLEROVANÉ ROZMĚRY A GEOMTRICKÉ TOLERANCE DLE ČSN ISO 2768 -1,2 - m		
		NÁZEV: Kobka sestava		
MATERIÁL:		ČÍSLO DOKUMENTU: A103V-30-00-00		
Tl. plechu:	mm	KRESLIL: Tomáš Hynšt		DATUM: 14.08.2017
PLOCHA:	m ²			
HMOTNOST:	134.09 kg	MĚŘÍTKO: 1:10	A3	