

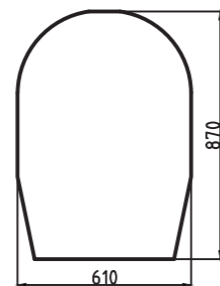
# Návod na sestavení AMPHORA Ready s kolečky



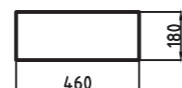
Montáž provádějte vždy nejméně ve 2 osobách.

## Střížný plán biohože

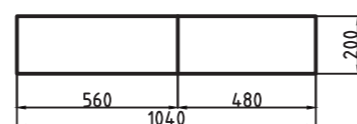
Díl č. 1 Zadní dno



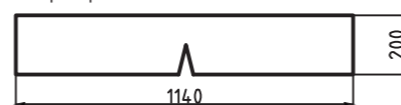
Díl č. 2 Přední dno



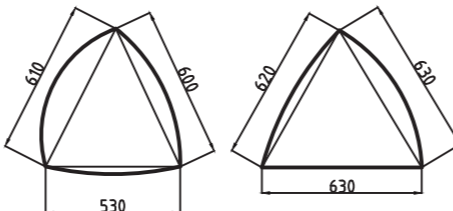
Díly č. 3 Korpus přední 1a + b



Korpus přední 2



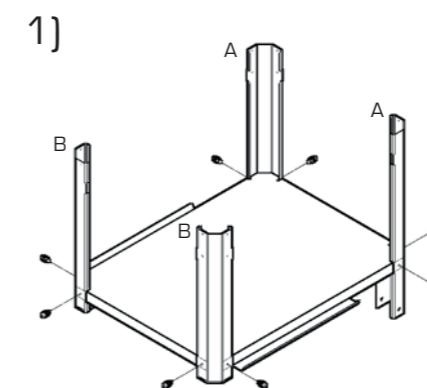
Díly č. 4 Korpus zadní 1 a 2



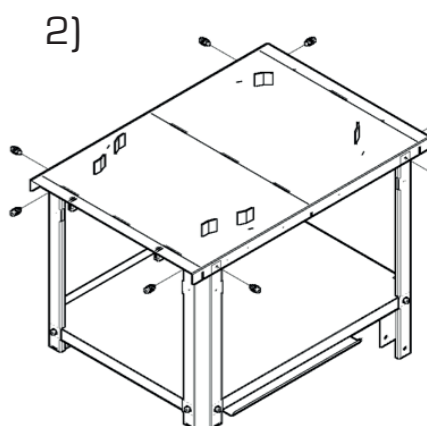
Díl č. 5 Korpus střední



## Postup



1) Spodní plát přišroubujte k nohám stojanu (pomocí šroubových spojů M10x30, plát orientujte dle obrázku). Spojce neutahujte.



2) K hornímu plátu přišroubujte nohy stojanu (pomocí šroubových spojů M10x30). Spojce neutahujte.

## Spojovací materiál

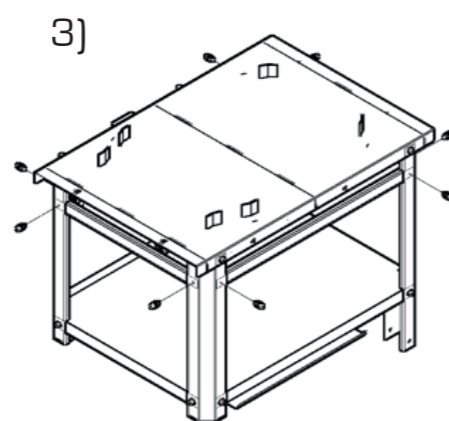
Speciální šroubové spoje

	<b>24x Šroubový spoj M10x30</b>
	1x Šroub imbus M10x30
	2x Podložka KR 10
	1x Matice 6hr. M10
	1x Podložka pérová KR 10

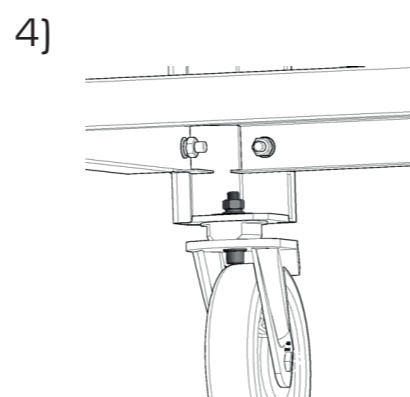
	<b>2x Šroubový spoj M10x40</b>
	1x Šroub imbus M10x40
	2x Podložka KR 10
	1x Matice 6hr. M10
	1x Podložka pérová KR 10

	<b>2x Šroubový spoj M12x60</b>
	1x Šroub imbus M12x60
	2x Podložka KR 12
	1x Podložka kola
	1x Matice 6hr. M12
	1x Podložka pérová KR 12

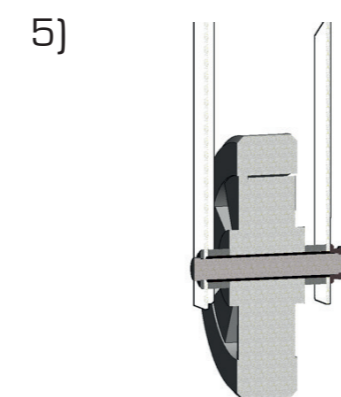
+ ostatní spojovací materiál



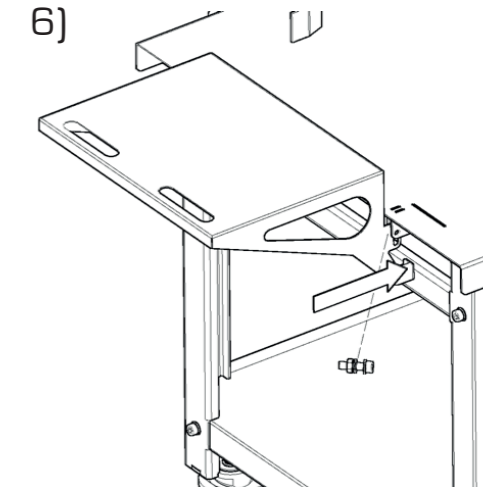
3) Mezi jednotlivé nohy přišroubujte příčky (pomocí šroubových spojů M10x30, ohyby orientujte směrem do středu stojanu). Všechny dosud použité šroubové spoje dotáhněte.



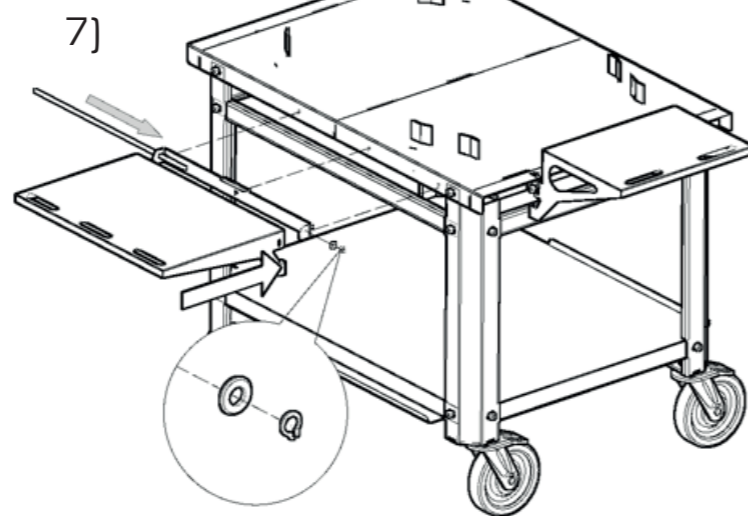
4) Otočná kola přišroubujte na nohy stojanu, které jsou ukončeny konzolou, dle obrázku (pomocí šroubových spojů M12x60).



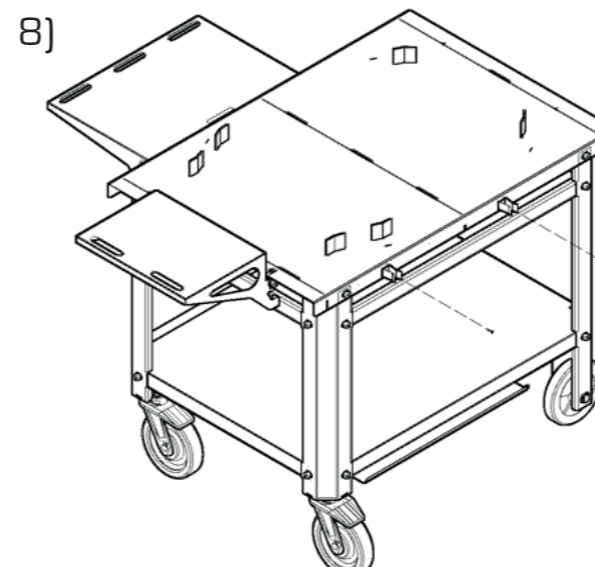
5) Na nohy stojanu, které jsou ukončeny průchozí dírou, přišroubujte pevná kolečka. Mezi kolo a osu kola vložte distanční válečky (krátké – z každé strany jeden), těmi následně provlečte osu kola spolu s vodící trubičkou (dlouhá). Navlečte na osu pérovou podložku a podložku a matici dotáhněte.



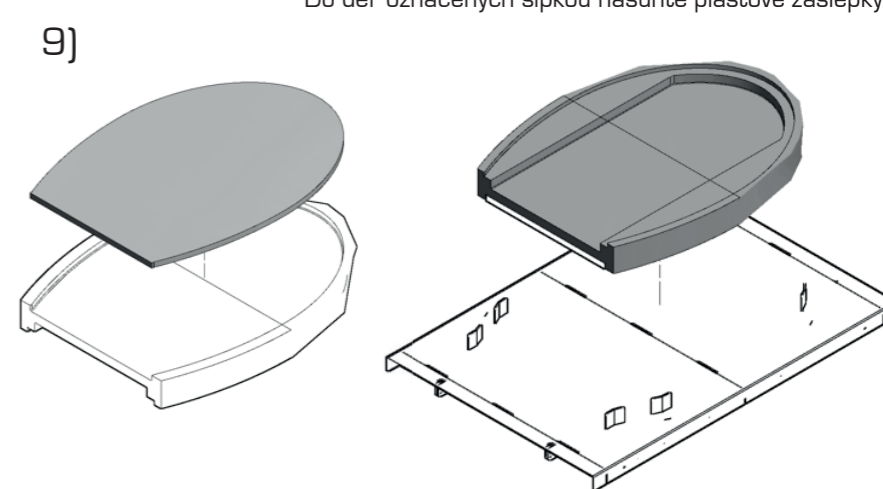
6) Přední stolek vsuňte do drážek a na obou stranách jej přišroubujte (pomocí šroubových spojů M10x40). Spojce příliš neutahujte, musí být zajištěn volný pohyb stolku v drážkách tak, aby jej bylo možné sklápat. Do děr označených šipkou nasuňte plastové záslepky.



7) Na stojan přišroubujte plech uložení bočního stolku. Stolek připevněte k plechu uložení provlečením osy a tu z obou stran zajistěte proti vysunutí podložkou a pojistným kroužkem. Stranu, na které bude boční stolek namontován, je možno zvolit dle potřeby. Do děr označených šipkou nasuňte plastové záslepky.

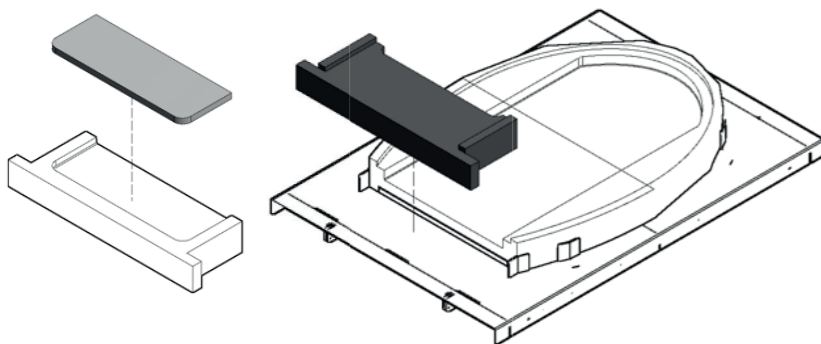


8) Držáky příslušenství přišroubujte na opačnou stranu než boční stolek.



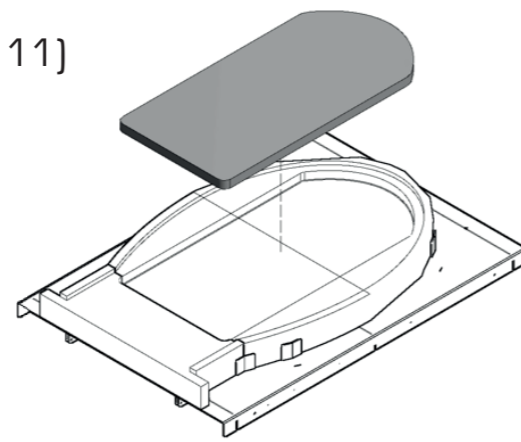
9) Tmelem přilepte Biohož [díl č. 1 zadní dno dle střížného plánu biohože] do spodního výřezu zadní desky dna, desku položte touto spodní stranou s biohoží na horní plát stojanu. V případě potřeby odloupnutím vrstvy biohože snižte její tloušťku.

10)



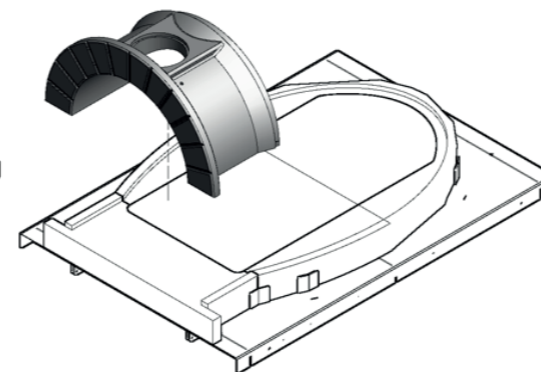
Tmelem přilepte Biorohož (díl č. 2 přední dno dle střížného plánu biorohože) do spodního výřezu přední desky dna, touto spodní stranou s biorohoží položte desku na horní plát stojanu. V případě potřeby odloupnutím vrstvy biorohože snižte její tloušťku.

11)



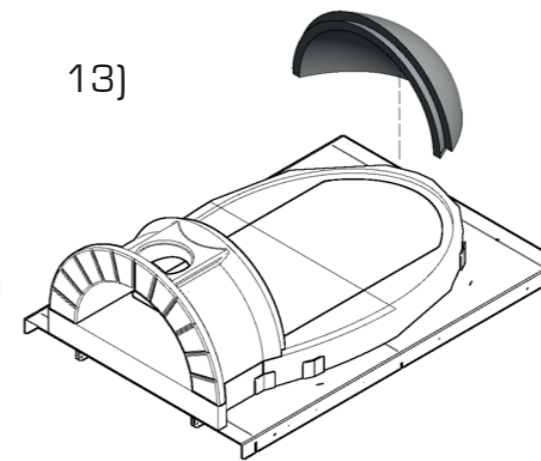
Do výřezu desky dna vložte vnitřní desku.

12)



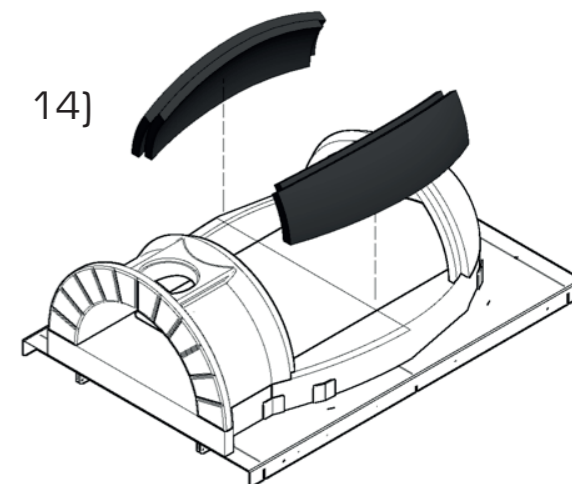
Na přední desku dna umístěte přední klenbu.

13)



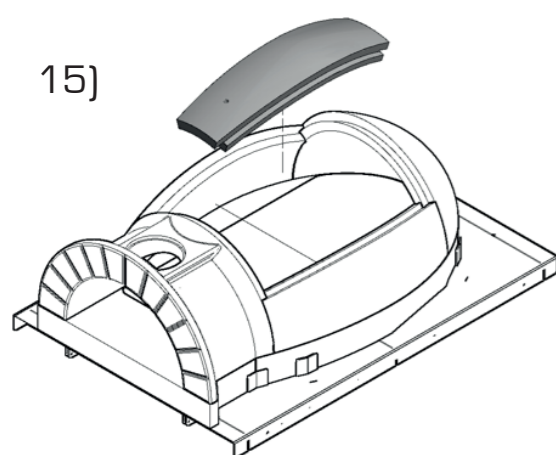
Na zadní desku dna umístěte zadní klenbu.

14)



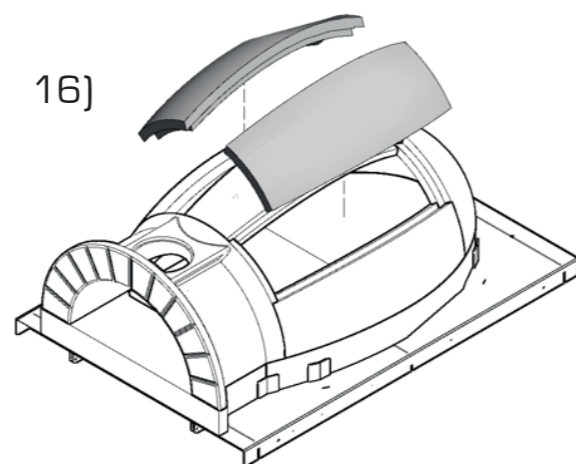
Malou boční klenbu umístěte mezi klenbu přední a zadní.

15)



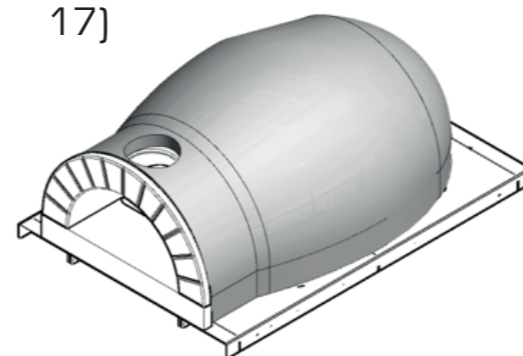
Střední díl klenby orientujte dírou blíže k výřezu pro komínek a položte ji na vrchol klenby.

16)



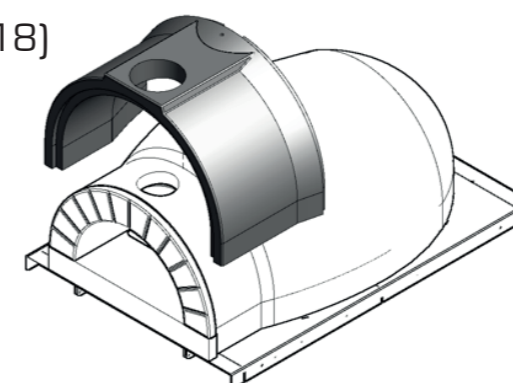
Do zbývajících prostor položte poslední dvě tvarovky tak, aby do sebe zámky zapadaly.

17)



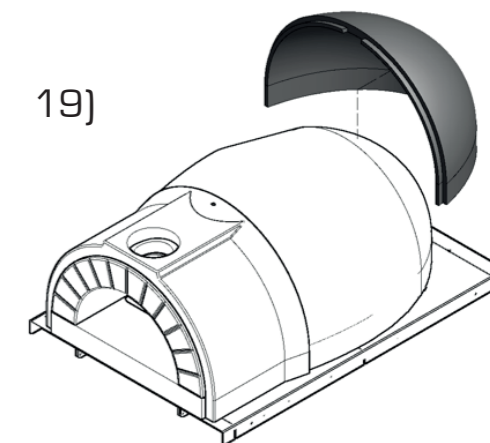
Sestavenou klenbu překryjte alespoň 1 vrstvou hliníkové folie. Folii proti pohybu zajistěte bodově tmelem k žárobetonovým tvarovkám.

18)



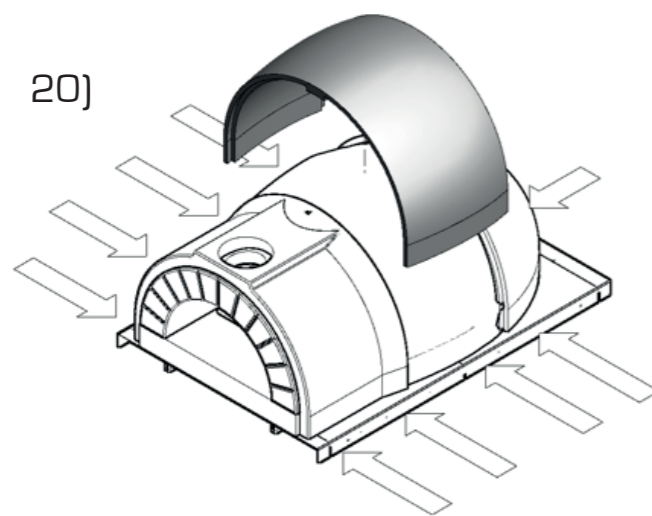
Přední díl korpusu z vnitřní strany bodově vymažte tmelem a nalepte do něj Biorohož (díly č. 3 korpusu přední 1a, 1b, 2 dle střížného plánu biorohože). Přední korpus umístěte na stojan nad přední klenbu tak, aby lícoval s klenbou. Při práci s tvarovkami korpusu postupujte velice opatrně, nepoužívejte hrubou sílu, tvarovky jsou křehké a hrozí jejich poškození. V případě potřeby odloupnutím vrstvy biorohože snižte její tloušťku.

19)



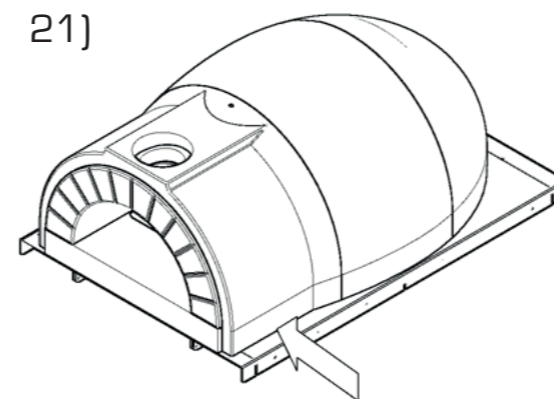
Zadní díl korpusu z vnitřní strany vymažte bodově tmelem a nalepte do něj Biorohož (díly č. 4 korpusu zadní 1 a 2 dle střížného plánu biorohože). Zadní korpus umístěte na stojan nad zadní klenbu. Při práci s tvarovkami korpusu postupujte velice opatrně, nepoužívejte hrubou sílu, tvarovky jsou křehké a hrozí jejich poškození. V případě potřeby odloupnutím vrstvy biorohože snižte její tloušťku.

20)



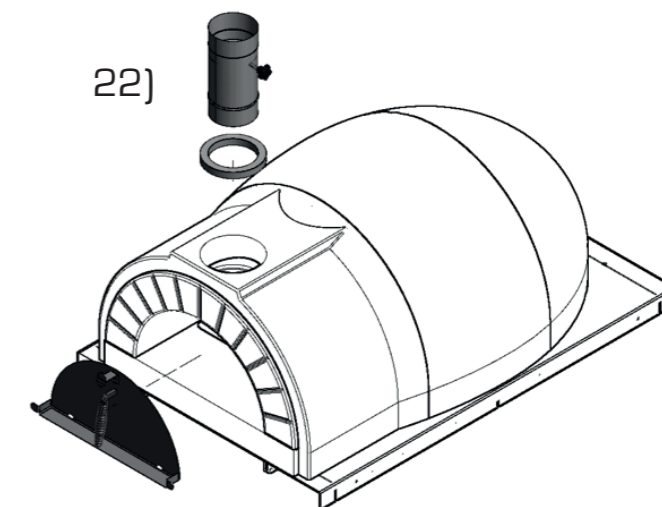
Střední díl korpusu z vnitřní strany vymažte bodově tmelem a nalepte do něj Biorohož (díl č. 5 korpusu střední dle střížného plánu biorohože). Střední díl korpusu nejdříve na zkoušku umístěte na stojan mezi jednotlivé kusy korpusu tak, aby do sebe zapadly výřezy jednotlivých tvarovek a spáry byly co nejmenší. V případě potřeby vyrovnání vložte dodané dilatační podložky pod boční hrany nejlépe v místech (9 bodů) viz šipky. Podložky již nevytahujte. V případě použití více než 2 ks podložek na sebe je k sobě přichyťte silikonem. Odstraňte střední díl korpusu a na zámky korpusu předního a zadního dílu aplikujte po celém obvodu housenku čírého silikonu o průměru max. 3 mm. Střední korpus umístěte zpět. V případě potřeby odloupnutím vrstvy biorohože snižte její tloušťku.

21)



Vyřízněte díru pro komínek (skrz izolaci a alobal). Aplikujte čirý silikon po obvodu pece mezi spodní hranu korpusu a stojan do vzniklé spáry.

22)



Těsnící provazec o šířce 20 mm vložte pod horní přírubu a komínek vsuňte do otvoru v předním korpusu, až dosedne na kovovou clonu komínku. Pec uzavřete kovovými dvířky. Teploměr umístěte zcela na závěr do otvoru za komínkem (pro správné ustavení je nutno propíchnout izolaci).