



Technický list výrobku (cs)

Krbová kamna Typ: 093

TRIM



Technické parametry

093TIA

Výkon

Regulovatelný tepelný výkon (kW)	3,5 - 9
----------------------------------	---------

Rozměry

Výška (1) x Šířka (2) x Hloubka (3) (mm)	1172 x 600 x 453
Maximální délka polen (mm)	350

Hmotnost podle obložení

bez obložení (kg)	140
-------------------	-----

Vzduch

Centrální přívod vzduchu (7) / průměr (mm) / hrdlo součástí kamen	ano / Ø 100 / ne
Ovládání sekundárního vzduchu	ano
Ovládání primárního vzduchu	ano
Terciární přívod vzduchu	ano
Automatická regulace přívodu vzduchu	ano
Výška osy centrálního přívodu vzduchu od podlahy (8) (mm)	164

Parametry

Palivo: dřevo / dřevěné brikety / hnědouhelné brikety [D / DB / HB]	
Spotřeba přípustného paliva při jmenovitém výkonu (kg/hod) [D / DB / HB]	2,2 / 2,2 / 1,4
Vytápěný prostor (m ³)	70 - 180
Energetická účinnost (%) [D / DB / HB]	86,3 / 82,4 / 83,1
Minimální tah komína (Pa)	12
Teplota spalin (°C) [D / DB / HB]	215 / 222 / 233
Hmotnostní tok spalin (g/s) [D / DB / HB]	5,6 / 7,6 / 6,1
Koncentrace CO při 13% O ₂ (mg/Nm ³) [D / DB / HB]	817 / 907 / 923
Koncentrace NO _x při 13% O ₂ (mg/Nm ³) [D / DB / HB]	119 / 212 / 167
Koncentrace OGC při 13% O ₂ (mg/Nm ³) [D / DB / HB]	54 / 41 / 42
Koncentrace prachu při 13% O ₂ (mg/Nm ³) [D / DB / HB]	32 / 38 / 33
Nepřetržitý provoz 24 hodin	ano
Vícenásobné zavírání dvířek	ano

Kouřovod

Připojení kouřovodu (4)	horní / zadní
Průměr kouřovodu (mm)	Ø 150
Výška osy zadního kouřovodu od podlahy (5) (mm)	965
Vzdálenost osy horního kouřovodu k nejzadnější části výrobku (6) (mm)	149

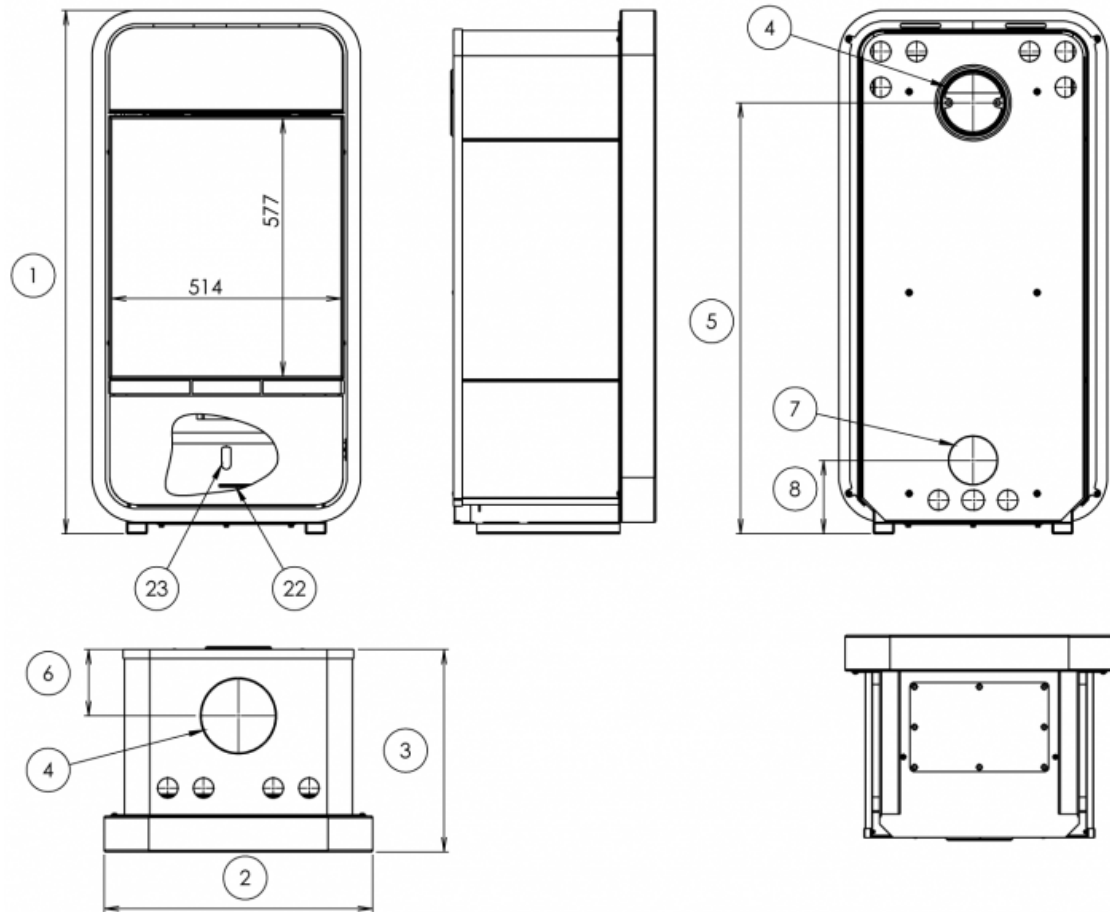
Zkoušky

ČSN EN 13240:2002/A2:2005/AC:2008	ano
BvG §15a	ano
I. BImSchV Stufe 1	ano
I. BImSchV Stufe 2	ano

Odstupové vzdálenosti od hořlavých materiálů

Z boku / Zezadu / Zepředu (mm)	200 / 200 / 800
--------------------------------	-----------------

Rozměrový náčrt



Doplňující informace

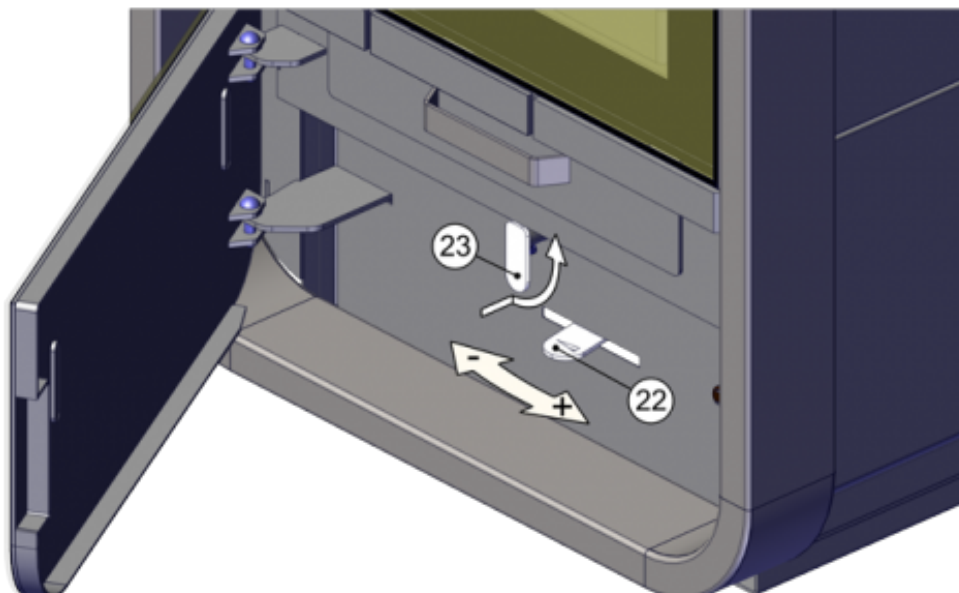
1	výška	1172 mm
2	šířka	600 mm
3	hloubka	453 mm
4	kouřovod	Ø 150 mm
5	výška osy zadního kouřovodu od podlahy	965 mm
6	vzdálenost osy horního kouřovodu k nejzadnější části výrobku	149 mm
7	centrální přívod vzduchu	Ø 100 mm
8	výška osy centrálního přívodu vzduchu od podlahy	164 mm
22	ovládání intenzity hoření - vpravo otevřeno	
23	přepínač druhu paliva: vlevo - dřevo, dřevěné brikety (sekundární vzduch) / vpravo - hnědouhelné brikety (primární vzduch)	

Poměr primárního a sekundárního vzduchu s ohledem na čistotu spalování je u krbových kamen nastaven automaticky. Je nutné pouze nastavit druh používaného paliva. Pomocí čidla snímajícího teplotu spalin je automaticky nastavován poměr primárního a sekundárního vzduchu. Intenzita hoření se reguluje pomocí ovladače intenzity hoření.

Přepínání druhu paliva: poloha dřevo, dřevěné brikety je nastavena, poloha uhelné brikety - zasunout a pootočít proti směru hodinových ručiček.

Ovládání intenzity hoření: vlevo - zavřeno

Ovládání produktu



Pozice 22

Výkon regulujte jen pomocí ovládání intenzity hoření.

Pozice 23 - poloha 1, topení dřevem a dřevěnými briketami

Přepínač druhu paliva výrobce doporučuje po rozhoření kamen nastavit zcela či téměř - do polohy 1.

Pozice 23 - poloha 2, topení hnědouhelnými briketami

Přepínač druhu paliva výrobce doporučuje ponechat nastavený zcela či téměř - do polohy 2.

Výrobce: ABX, spol. s r.o., Žitná 1091/3, 408 01 Rumburk, Česká republika

tel.: 412 332 523, 412 333 614, fax: 412 333 521, e-mail: info@abx.cz, web: www.abx.cz

Servis: ABX s r.o., Plynární 1518/12, 408 01 Rumburk, tel.: 412 372 147, fax: 412 375 113, e-mail: reklamace@abx.cz

Stav ke dni: 30.1. 2018