



Technický list výrobku (cs)

Krbová kamna Typ: 173

TURKU 5



Technické parametry

173TKB

Výkon

Regulovatelný tepelný výkon (kW)	3,5 - 9
----------------------------------	---------

Rozměry

Výška (1) x Šířka (2) x Hloubka (3) (mm)	1195 x 552 x 453
Maximální délka polen (mm)	300

Hmotnost podle obložení

plech (kg)	113
kachle (kg)	116

Vzduch

Centrální přívod vzduchu (7) / průměr (mm) / hrdlo součástí kamen	ano / Ø 100 / ne
Ovládání sekundárního vzduchu	ne
Ovládání primárního vzduchu	ne
Terciární přívod vzduchu	ano
Automatická regulace přívodu vzduchu	ano
Výška osy centrálního přívodu vzduchu od podlahy (8) (mm)	228

Parametry

Palivo: dřevo / dřevěné brikety / hnědouhelné brikety [D / DB / HB]	
Spotřeba přípustného paliva při jmenovitém výkonu (kg/hod) [D / DB / HB]	2,1 / 2,1 / 1,4
Vytápěný prostor (m ³)	70 - 180
Energetická účinnost (%) [D / DB / HB]	81,5 / 80,1 / 83,1
Minimální tah komína (Pa)	12
Teplota spalin (°C) [D / DB / HB]	260 / 270 / 254
Hmotnostní tok spalin (g/s) [D / DB / HB]	5,9 / 6,1 / 5,7
Koncentrace CO při 13% O ₂ (mg/Nm ³) [D / DB / HB]	1026 / 1033 / 1075
Koncentrace NOx při 13% O ₂ (mg/Nm ³) [D / DB / HB]	103 / 159 / 170
Koncentrace OGC při 13% O ₂ (mg/Nm ³) [D / DB / HB]	67 / 71 / 64
Koncentrace prachu při 13% O ₂ (mg/Nm ³) [D / DB / HB]	34 / 38 / 37
Nepřetržitý provoz 24 hodin	ano
Vícenásobné zavírání dvířek	ano

Kouřovod

Připojení kouřovodu (4)	horní / zadní
Průměr kouřovodu (mm)	Ø 150
Výška osy zadního kouřovodu od podlahy (5) (mm)	1097
Vzdálenost osy horního kouřovodu k nejzadnější části výrobku (6) (mm)	221

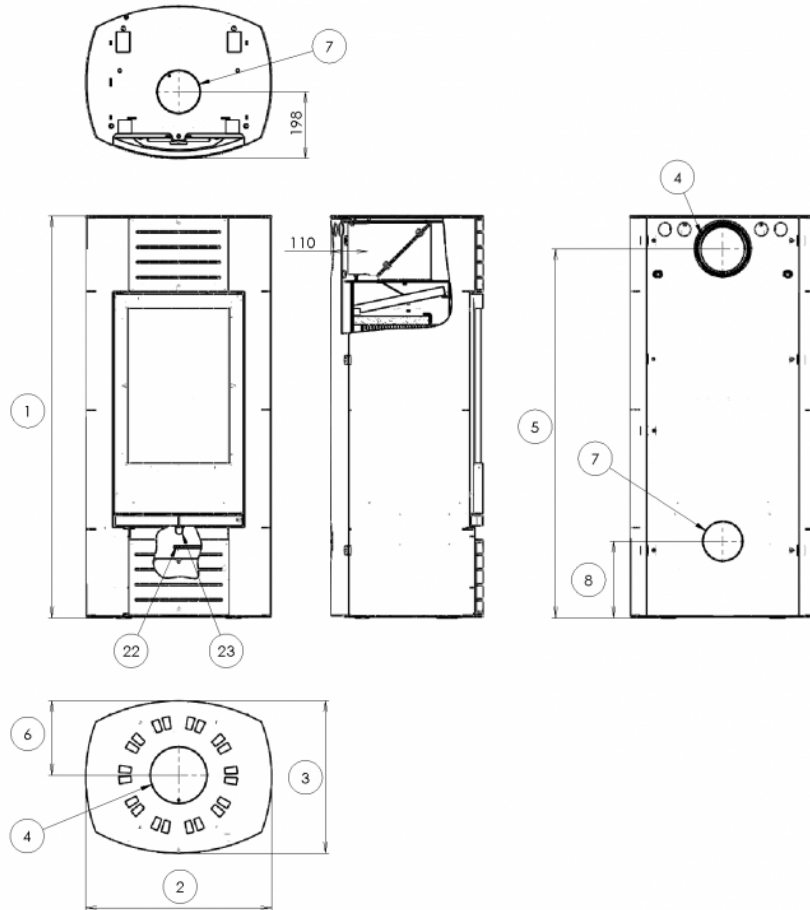
Zkoušky

ČSN EN 13240:2002/A2:2005/AC:2008	ano
BvG §15a	ano
I. BImSchV Stufe 2	ano

Odstupové vzdálenosti od hořlavých materiálů

Z boku / Zezadu / Zepředu (mm)	200 / 200 / 800
--------------------------------	-----------------

Rozměrový náčrt



Doplňující informace

1	výška	1195 mm
2	šířka	552 mm
3	hloubka	453 mm
4	kouřovod	Ø 150 mm
5	výška osy zadního kouřovodu od podlahy	1097 mm
6	vzdálenost osy horního kouřovodu k nejzadnější části výrobku	221 mm
7	centrální přívod vzduchu	Ø 100 mm
8	výška osy centrálního přívodu vzduchu od podlahy	228 mm
22	ovládání intenzity hoření - vpravo otevřeno	
23	přepínač druhu paliva: vlevo - dřevo, dřevěné brikety (sekundární vzduch) / vpravo - hnědouhelné brikety (primární vzduch)	

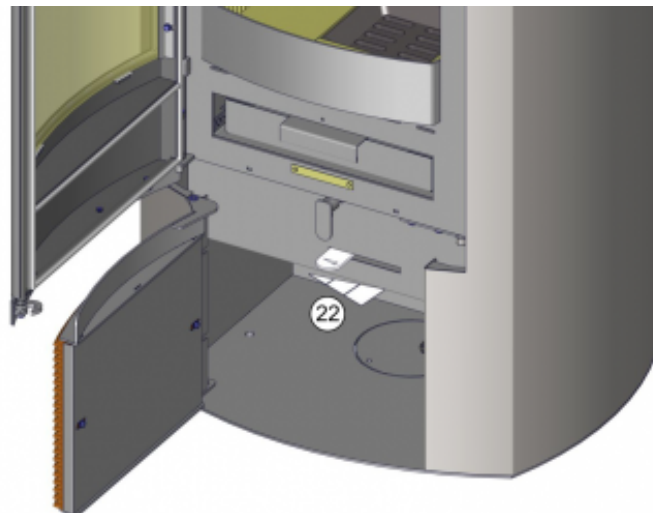
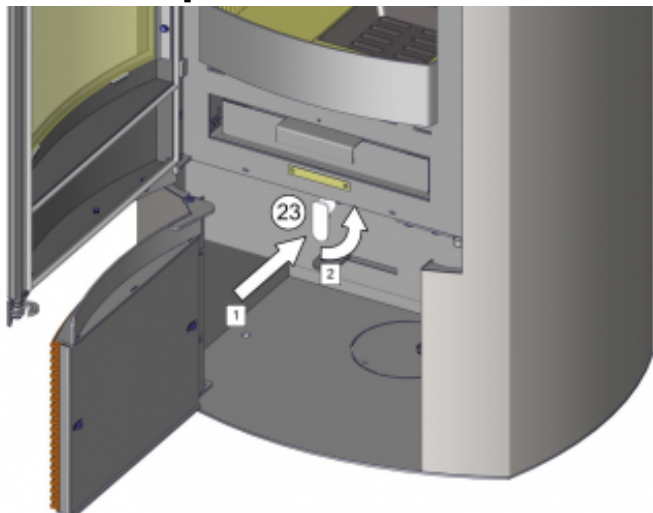
Automatická regulace - Poměr primárního a sekundárního vzduchu s ohledem na čistotu spalování je u krbových kamen nastaven automaticky. Je nutné pouze nastavit druh používaného paliva. Pomocí čidla snímajícího teplotu spalin je automaticky nastavován poměr primárního a sekundárního vzduchu. Intenzita hoření se reguluje pomocí ovladače intenzity hoření.

(23) - Přepínání druhu paliva: poloha dřevo, dřevěné brikety je nastavena, poloha hnědouhelné brikety - zasunout a pootočit proti směru hodinových ručiček.

Ovládání intenzity hoření: vlevo - zavřeno

Před napojením centrálního přívodu vzduchu je nutné nejprve vylomit (pomocí šroubováku) vylamovací víčko.

Ovládání produktu



Pozice 22

Výkon regulujte jen pomocí ovládání intenzity hoření.

Pozice 23 - poloha 1, topení dřevem a dřevěnými briketami

Přepínač druhu paliva výrobce doporučuje po rozhoření kamen nastavit zcela či téměř - do polohy 1.

Pozice 23 - poloha 2, topení hnědouhelnými briketami

Přepínač druhu paliva výrobce doporučuje ponechat nastavený zcela či téměř - do polohy 2.

Výrobce: ABX, spol. s r.o., Žitná 1091/3, 408 01 Rumburk, Česká republika

tel.: 412 332 523, 412 333 614, fax: 412 333 521, e-mail: info@abx.cz, web: www.abx.cz

Servis: ABX s r.o., Plynární 1518/12, 408 01 Rumburk, tel.: 412 372 147, fax: 412 375 113, e-mail: reklamace@abx.cz

Stav ke dni: 20.3. 2018