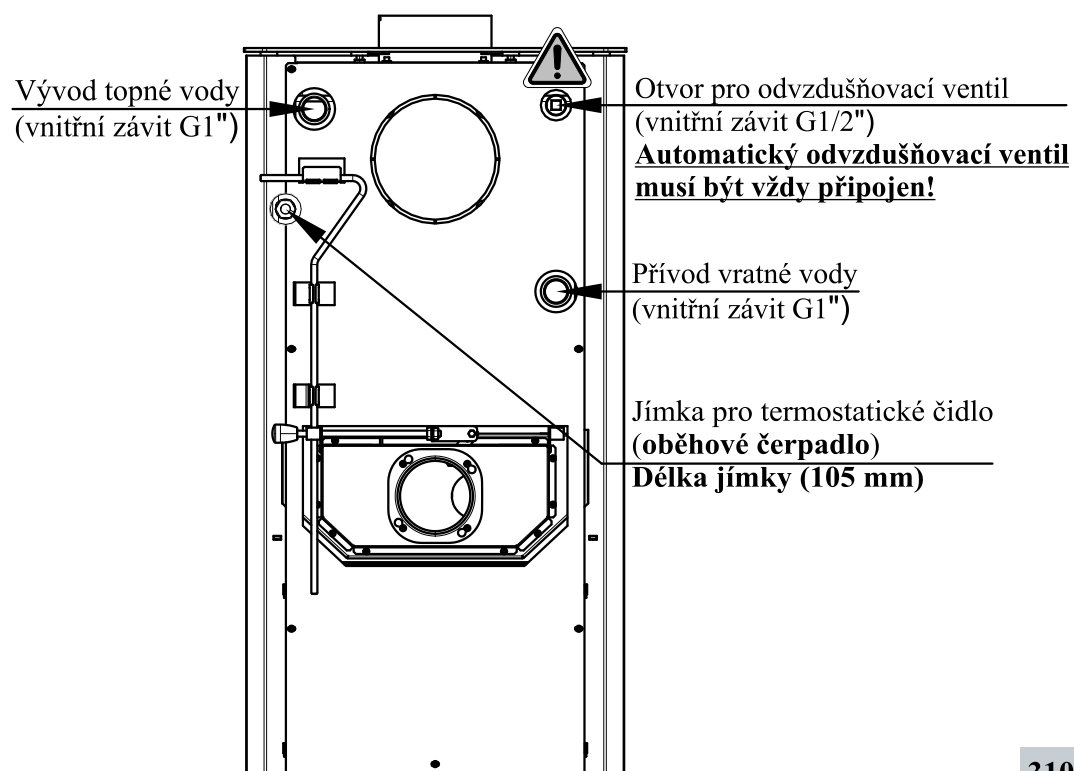


ROZMĚROVÉ SCHEMA KRBOVÝCH KAMEN S INSTALACÍ KOLENA ODTAHO SPALIN DODÁVANÉHO JAKO ZVLÁŠTNÍ PŘÍSLUŠENSTVÍ



Technický list pro krbová kamna Mantova AL s výměníkem



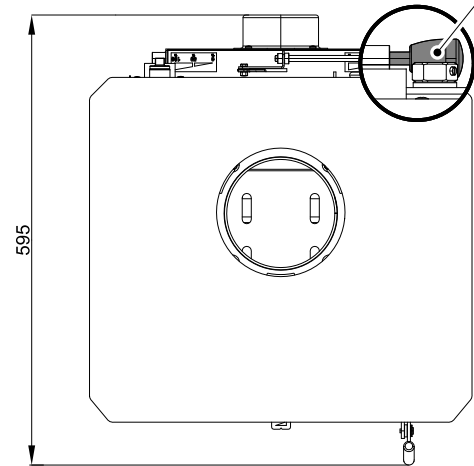
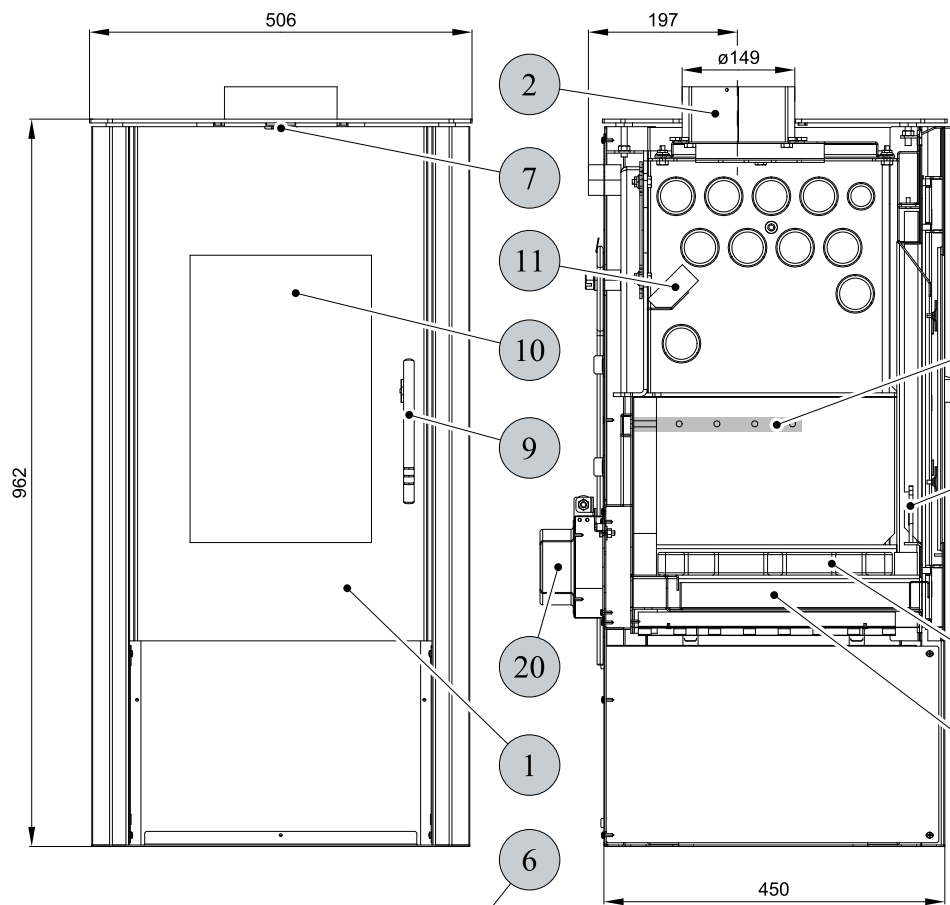
Vhodné palivo:
Pro používání vhodného paliva nahlédněte do kapitoly 2.2 Palivo ve Všeobecném návodu k obsluze.

Správný provoz:
Pro správné a bezpečné zacházení s krbovými kamny nahlédněte do kapitol: 2. Popis spalovacího procesu a 5. Návod k obsluze ve Všeobecném návodu k obsluze.

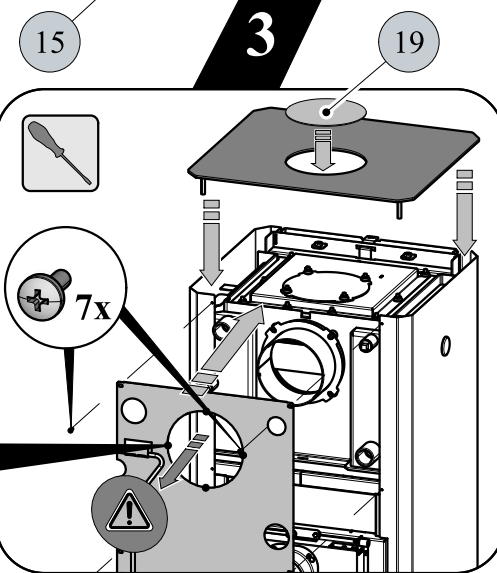
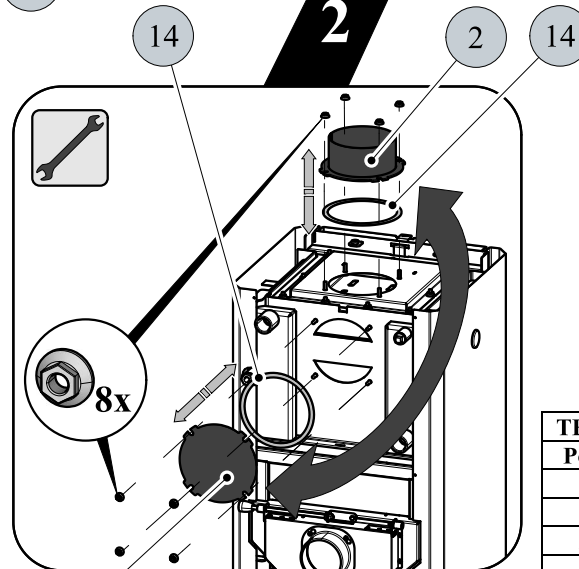
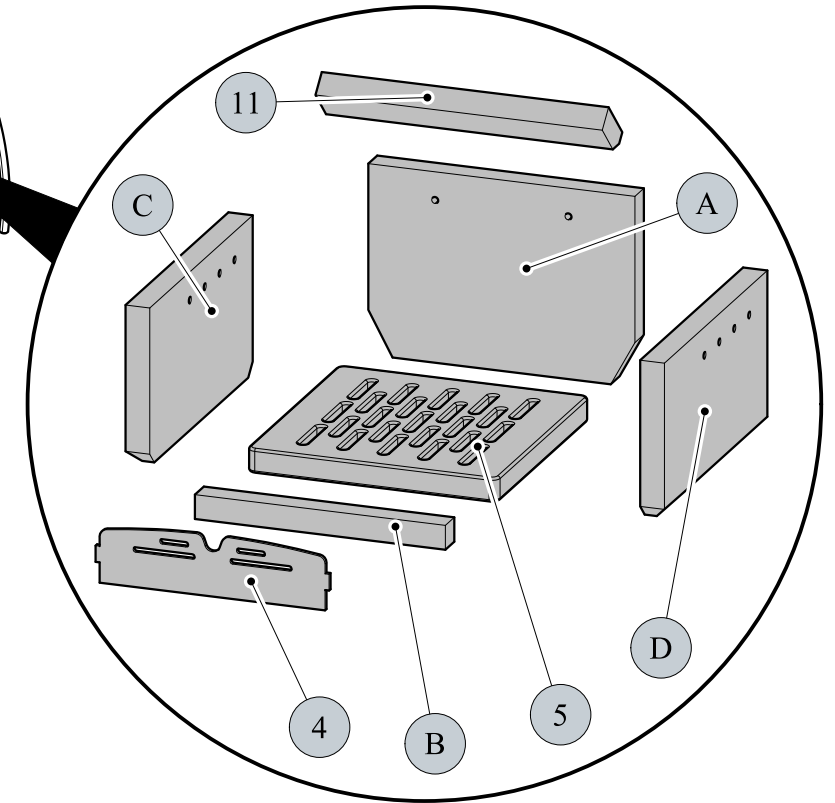
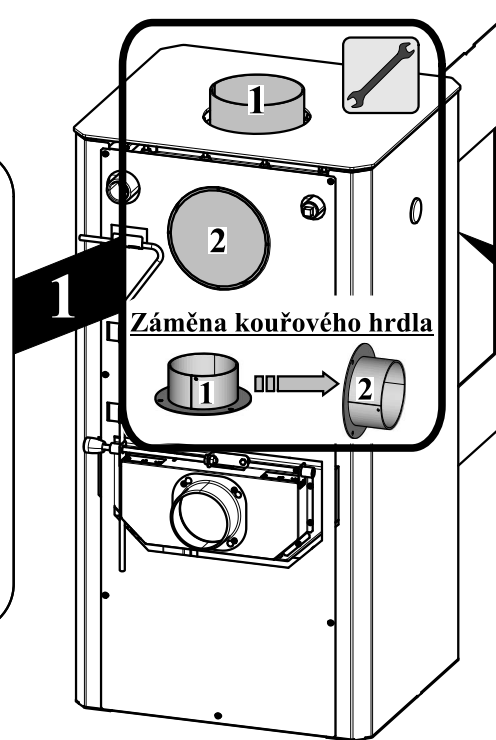
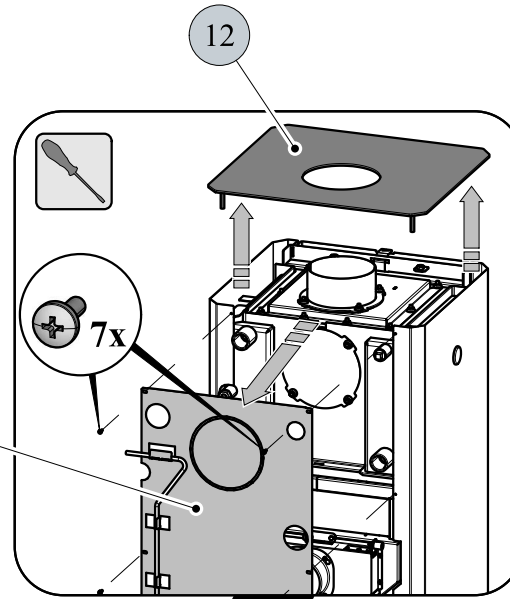
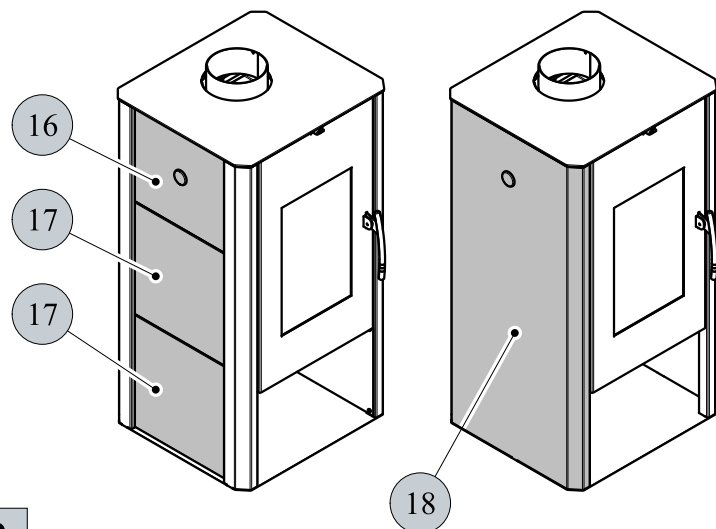
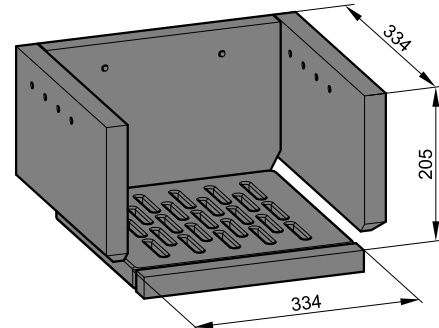
POKYNY PRO OVLÁDÁNÍ REŽIMU SPALOVÁNÍ:

Palivo	Výkon topidla 100%		Výkon topidla 33%		Výkon topidla 100%		Výkon topidla 33%	
	Množství paliva	Primární vzduch	Primární vzduch	Primární vzduch	Sekundární vzduch	Sekundární vzduch	Terciální vzduch	Terciální vzduch
Dřevěná polena	3 kg/h	1 kg/h	uzavřen	uzavřen	otevřen 100%	otevřen 50%	neregulovatelný	
Ekobrikety	2,7 kg/h	0,9 kg/h	otevřen 10%	otevřen 5%	otevřen 100%	otevřen 50%	neregulovatelný	
Uhelné brikety	2 kg/h	0,7 kg/h	otevřen 100%	otevřen 50%	otevřen 20%	otevřen 10%	neregulovatelný	

TECHNICKÁ DATA:	Dřevěná polena	Ekobrikety	Uhelné brikety		
Dosažený tepelný výkon (100%)	10,5 kW	10 kW	10,2 kW	Výška	962 mm
Snížený tepelný výkon (33%)	3,5 kW	3,3 kW	3,4 kW	Šířka	506 mm
Výkon předávaný pouze tělesem kamen	2,9 kW	2,6 kW	3 kW	Hloubka	595 mm
Použitelný výkon pro ohřev vody	7,6 kW	7,4 kW	7,2 kW	Hmotnost - plech/dlažba	128 kg/134 kg
Maximální dávka paliva pro přiložení	3 kg/hod	2,7 kg/hod	2 kg/hod	Průměr kouřovodu	150 mm
Prům. teplota spalin za hrdl. kouřovodu	261 °C	280 °C	257 °C	Maximální provozní tlak výměníku	0,2 MPa
Hmotnostní průtok suchých spalin	8,2 g/s	9,5 g/s	10,2 g/s	Vodní obsah výměníku	14 l
Energetická účinnost	82,4 %	80,1 %	80,1 %	Doporučený tepelný spád (t výstupní - t vstupní)	75 - 60 °C
Průměrná koncentrace CO ₂	10,6 %	8,9 %	7,6 %	Minimální tah komína v hrdle kouřovodu	12 Pa
Koncentrace CO ve spalinách při 13% O ₂	1083 mg/Nm ³	666 mg/Nm ³	1060 mg/Nm ³	Vytápěcí schopnost (střední tepelné ztráty) při 10,5 kW	cca 189 m ³
Prach při 13% O ₂	18 mg/Nm ³	17 mg/Nm ³	24 mg/Nm ³	Regulovatelný výkon	3,3 - 10,5 kW
Množství spalovacího vzduchu při jmenovitém výkonu	25 m ³ /h	35 m ³ /h	30 m ³ /h		
Zkoušeno dle ČSN EN 13 240:2002/A2:2005				CE	



Informativní rozměr topeniště



TECHNICKÝ POPIS :

Poz.	Název	Číslo zboží	Poz.	Název	Číslo zboží
1	Dvířka topeniště/černá	0433715015300	16	Obklad horní/béžový	0431915156120
1	Dvířka topeniště/stříbrná	0433715005300	17	Obklad boční/béžový	0061001000305
2	Hrdlo kouřovodu/černá	0470315005007	18	Plechová varianta	-
2	Hrdlo kouřovodu/antracit	0470315006007	19	Záslepka víka/černá	0421817006001
3	Popelník/černá	0332315005030	19	Záslepka víka/antracit	0421817005001
3	Popelník/antracit	0332315006030	20	Externí přívod vzduchu (Ø100)	0088500050008
4	Zábrana/černá	0431915006040	A	Cihla 30x235x330	0332315005501
4	Zábrana/antracit	0431915005040	B	Cihla 30x310x30	0332315005502
5	Žárový rošt	0332315005052	C	Cihla 30x195x345	0332315005504
6	Regulátor primárního vzduchu	0433615005095	D	Cihla 30x195x345	0332315005505
7	Regulátor sekundárního vzduchu	-			
8	Výstup terciálního vzduchu	-			
9	Pákový uzávěr dvířek topeniště/zlatý	0081010080005			
9	Pákový uzávěr dvířek topeniště/chrom.	0081020120005			
10	Žárovzdorné sklo (260x400)	0431915005304			
11	Clona - volná (30x65x355)	0431915005701			
12	Víko/černá	0433715007100		Těsnící šňůra dveří 14 mm (2420 mm)	0040014140005
12	Víko/antracit	0433715006100		Těsnící šňůra skla 10x4 mm (1300 mm)	0040210040005
13	Kryt zadní	0433715006110		Těsnící šňůra držáků skla 8x2 mm (96 mm)	0040208020006
14	Těsnící šňůra kouřovodu 10x4 mm	0040210040005		Těsnící šňůra dlažby 8x2 mm (500 mm)	0040208020006
15	Záslepka kouřovodu/černá	0470315007002		Těsnící šňůra kouřovodu 10x4 mm (960 mm)	0040210040005
15	Záslepka kouřovodu/antracit	0470315008002		Těsnící šňůra víka tělesa 10x4 mm (1100 mm)	0040210040005