

HAAS+SOHN

INOVATIVNÍ KAMNA A SPORÁKY JIŽ OD ROKU 1854

# Návod na montáž záslepky

## Krbová kamna Andrus

## Krbová pec Andrus

CZ SK



CE



0433317101400



# Úvod

## **Srdečně děkujeme za zakoupení našeho výrobku!**

Před započetím montáže si prosím pečlivě prostudujte tento návod k montáži a podle popisu zkontrolujte úplnost dodávaných součástí.

Postup montáže Vám usnadní tuto práci a vyvarujete se nesprávnému postupu. Příbalený návod si pečlivě uschovejte pro případnou další manipulaci se zařízením.

# Poznámky v textu

CZ



Nejdůležitější jsou poznámky nadepsané **VAROVÁNÍ**. Poznámky nadepsané **VAROVÁNÍ** Vás upozorňují na **vážné nebezpečí poškození topidla či poranění**.



Poznámka nadepsaná **Upozornění** Vás upozorňuje na možná poškození Vašeho topidla.



Poznámka nadepsaná **Důležité** Vás upozorňuje na informace důležité k provozu Vašeho topidla.



Poznámka jako taková Vás upozorňuje zcela obecně na informace důležité k provozu Vašeho topidla.

# Obsah

CZ

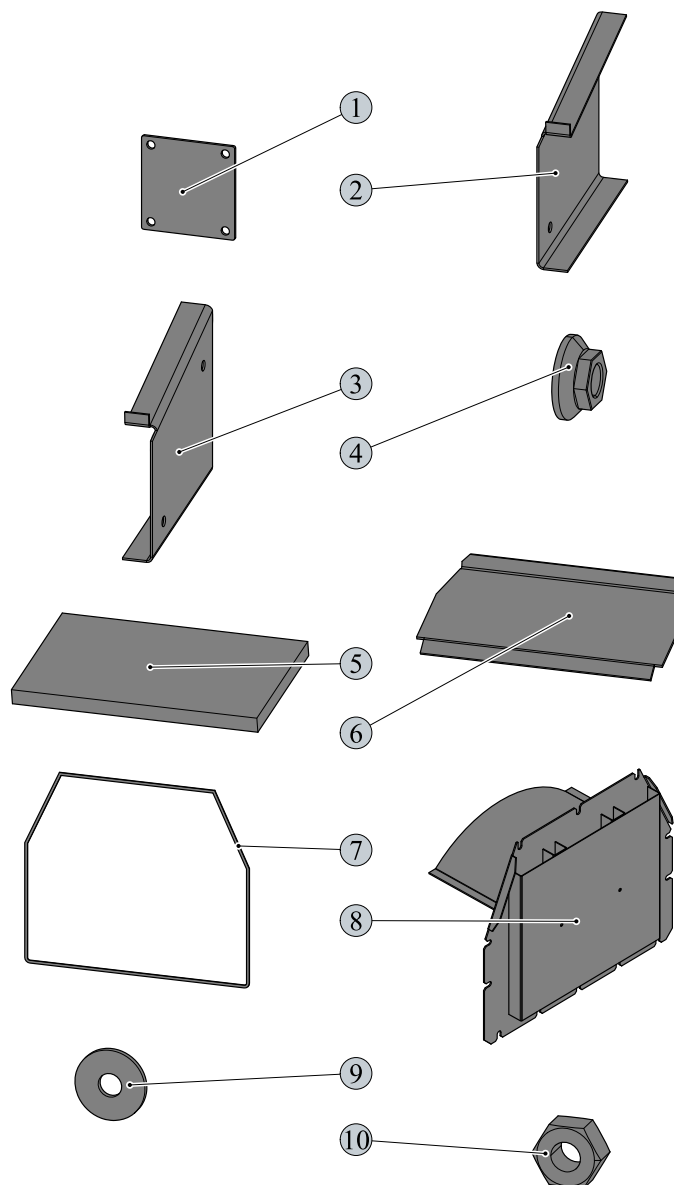
<b>1. Součásti dodávky</b> .....	1
<b>2. Demontáž vrchního víka</b> .....	2
2.1. Demontáž rozpěrky .....	2
2.2. Demontáž víka .....	2
<b>3. Vyjmutí bočních dlaždic</b> .....	3
<b>4. Demontáž bočních plechů</b> .....	4
4.1. Vymontování zadního krytu .....	4
4.2. Vymontování bočních plechů .....	5
4.3. Vyjmutí bočních plechů .....	6
<b>5. Demontáž výměníku</b> .....	7
5.1. Vymontování aretačního šroubu .....	7
5.2. Vymontování termostatického čidla .....	7
5.3. Vymontování výměníku .....	8
<b>6. Montáž záslepky</b> .....	9
6.1. Vymontování vedení táhla .....	9
6.2. Namontování víčka .....	10
<b>7. Montáž držáku clony</b> .....	11
7.1. Namontování pravého držáku clony .....	11
7.2. Namontování levého držáku clony .....	11
<b>8. Montáž clon</b> .....	12
8.1. Vložení clony dolní .....	12
8.2. Vložení clony horní .....	13
<b>9. Výměna těsnící šňůry</b> .....	14
<b>10. Montáž záslepky</b> .....	15
<b>11. Montáž bočních plechů</b> .....	16
11.1. Nasazení bočních plechů .....	16
11.2. Namontování bočních plechů .....	17
11.3. Montáž zadního krytu .....	18
11.4. Zaaretování termostatického čidla .....	19
<b>12. Montáž vrchního víka</b> .....	20
12.1. Montáž víka .....	20
12.2. Montáž rozpěrky .....	20
<b>13. Vložení bočních dlaždic</b> .....	21

Obsah



# 1. Součásti dodávky

CZ



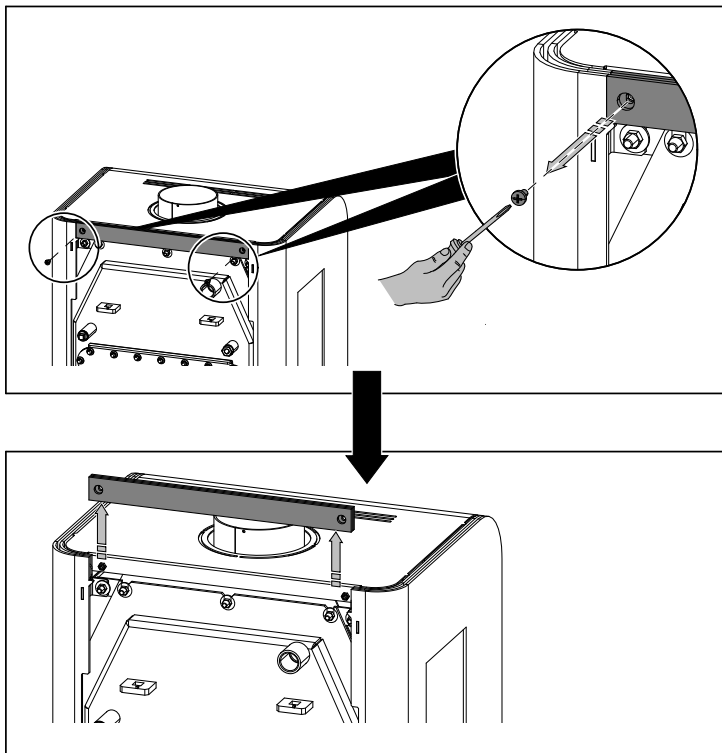
Pozice	Název	Číslo zboží	
1	Víčko	0433317005043	1 ks
2	Držák clon pravý	0432317005077	1 ks
3	Držák clon levý	0432317005076	1 ks
4	Matice M8	—	4 ks
5	Clona dolní	0432317005510	1 ks
6	Clona horní	0432317005511	1 ks
7	Těsnící šňůra záslepky 10x4 mm	0040210040005	1780 mm
8	Záslepný člen s clonou (Záslepka)	0432317015700	1 ks
9	Podložka 8,4	—	12 ks
10	Matice M8	—	12 ks

Součásti dodávky

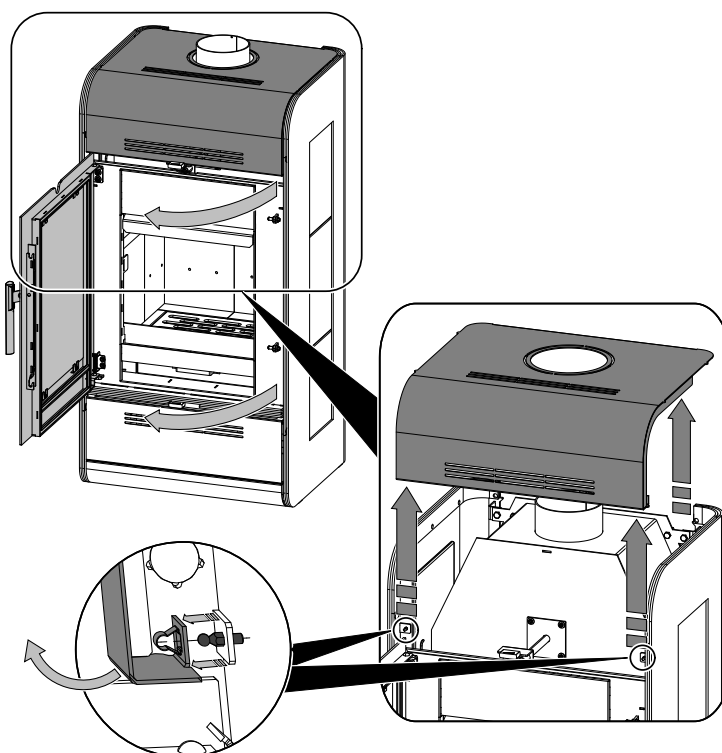
## 2. Demontáž vrchního víka

CZ

### 2.1. Demontáž rozpěrky



### 2.2. Demontáž víka

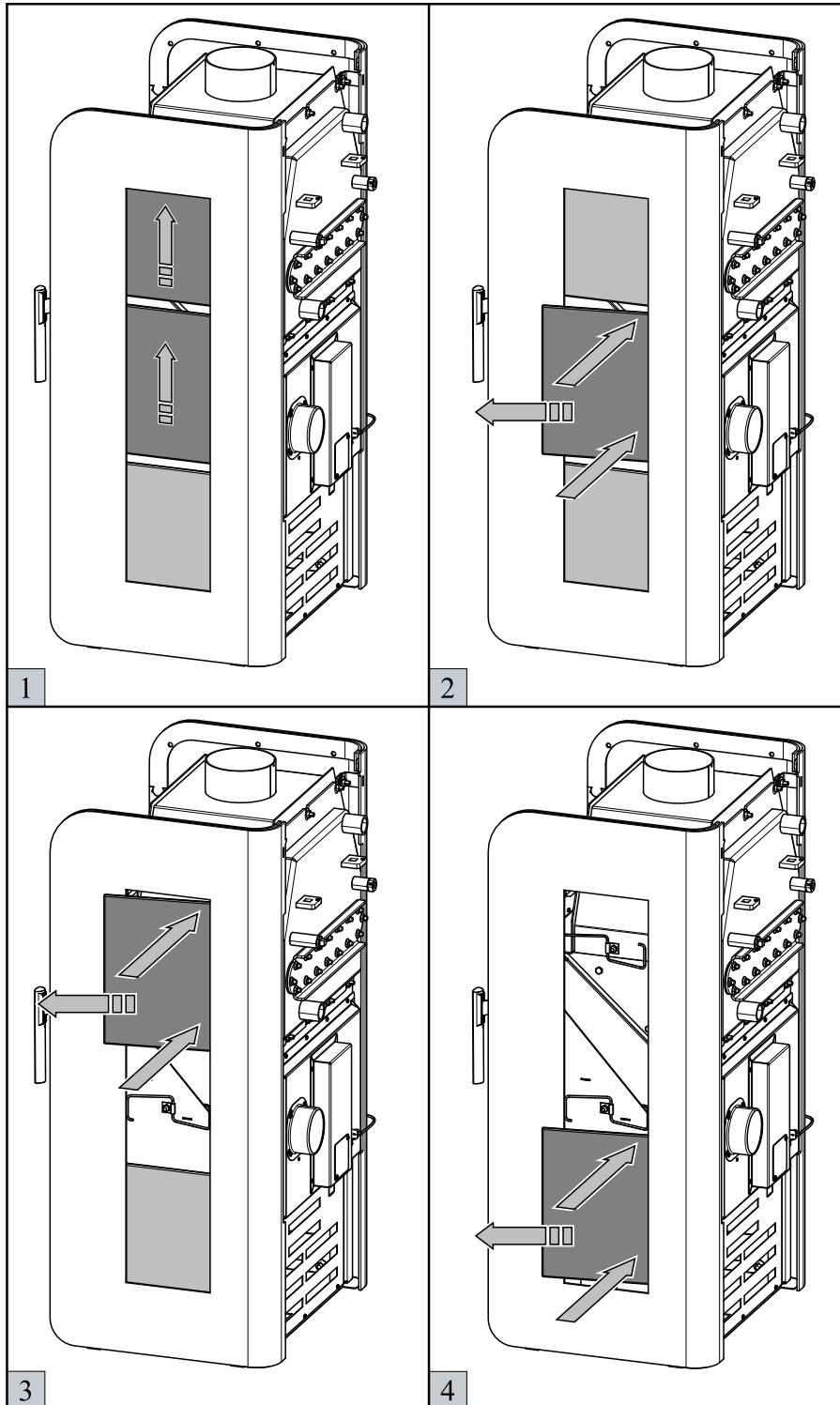




# 3. Vyjmutí bočních dlaždic

**!** UPOZORNĚNÍ

Dlaždice vyjměte na levé i pravé straně kamen. Zabráňte jejich poškození při dalším kroku demontáže.

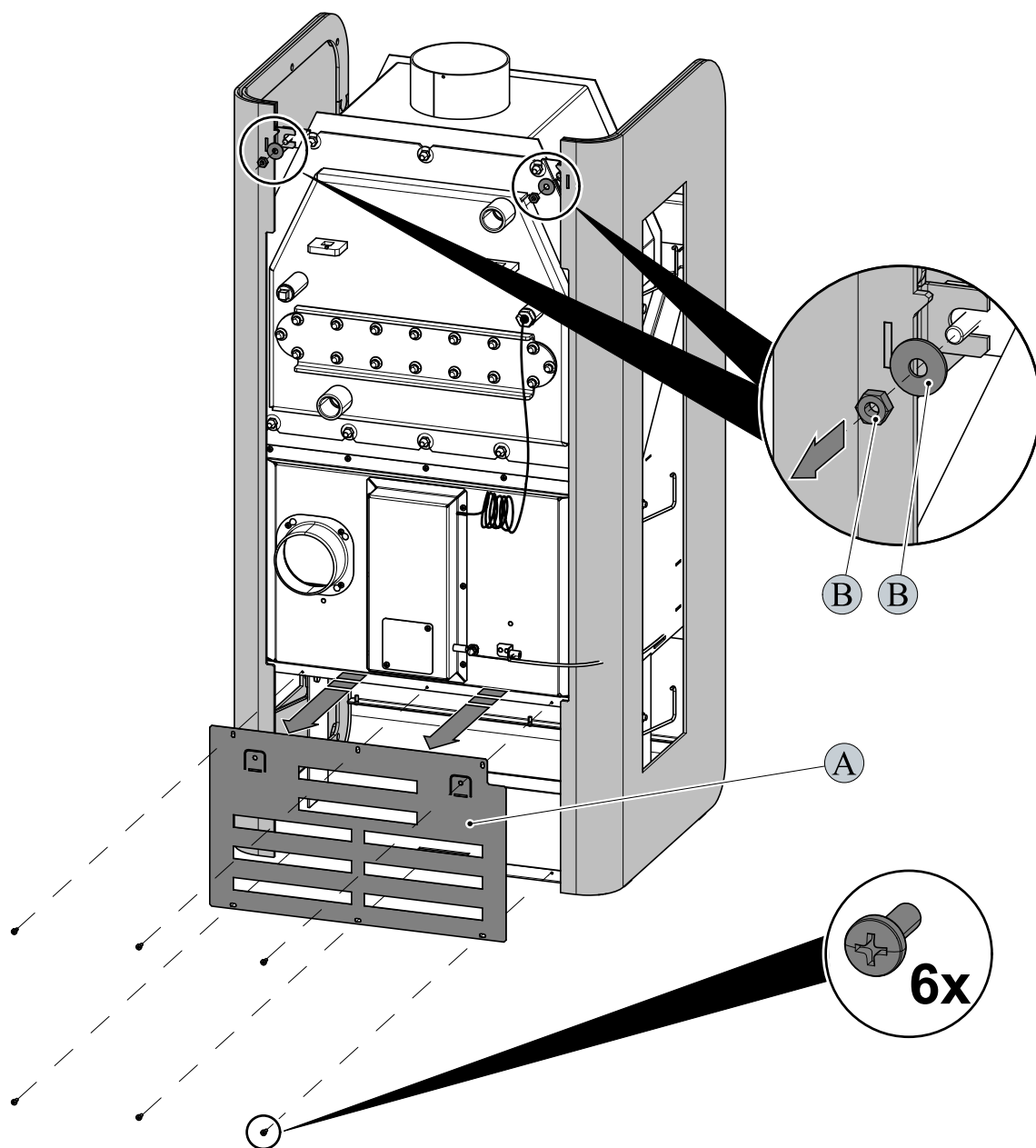


# 4. Demontáž bočních plechů

CZ

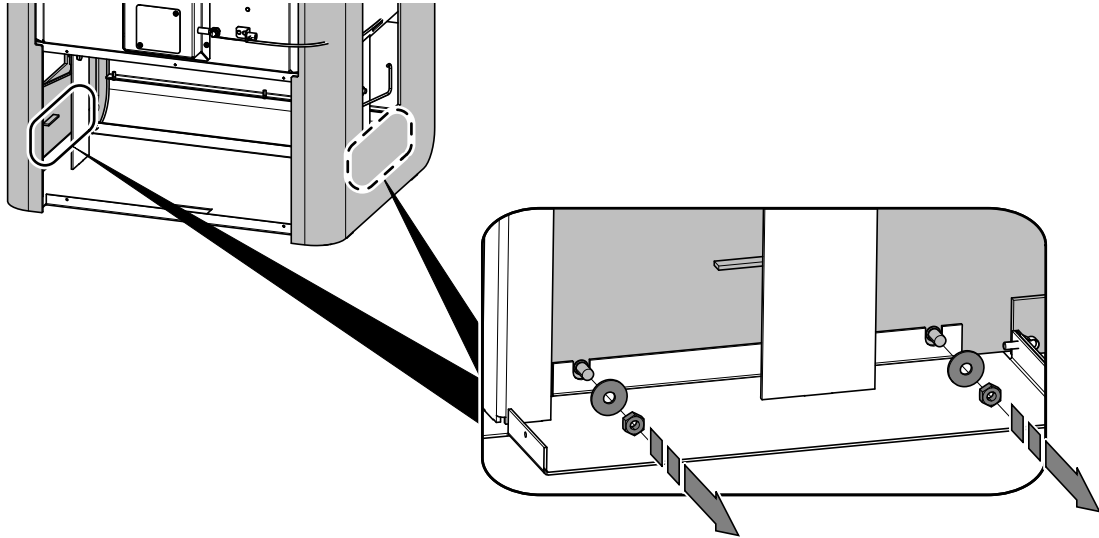
## 4.1. Vymontování zadního krytu

Vymontujte zadní kryt (poz. A) a vrchní šrouby s podložkou (poz. B).

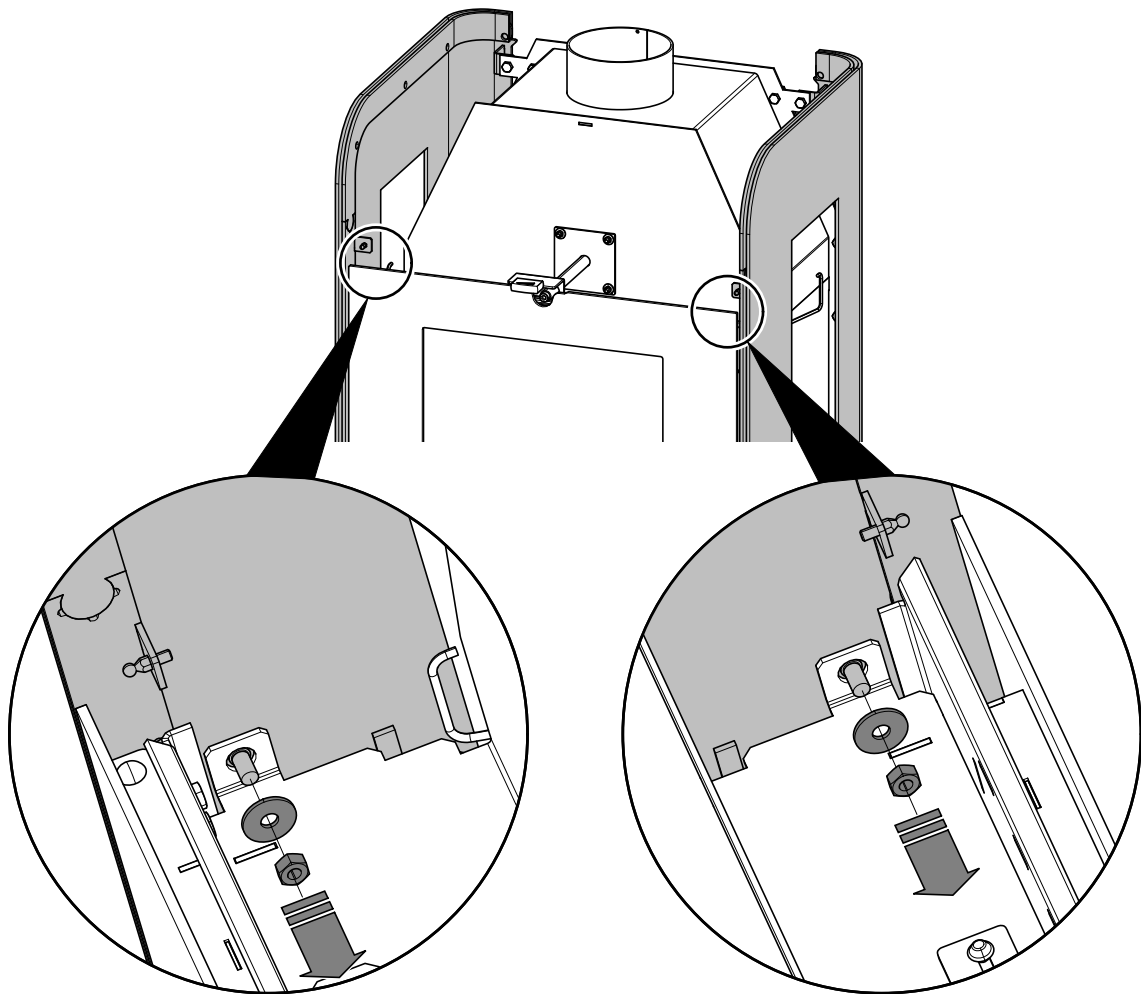


## 4.2. Vymontování bočních plechů

1. Vymontujte spodní matice s podložkami.

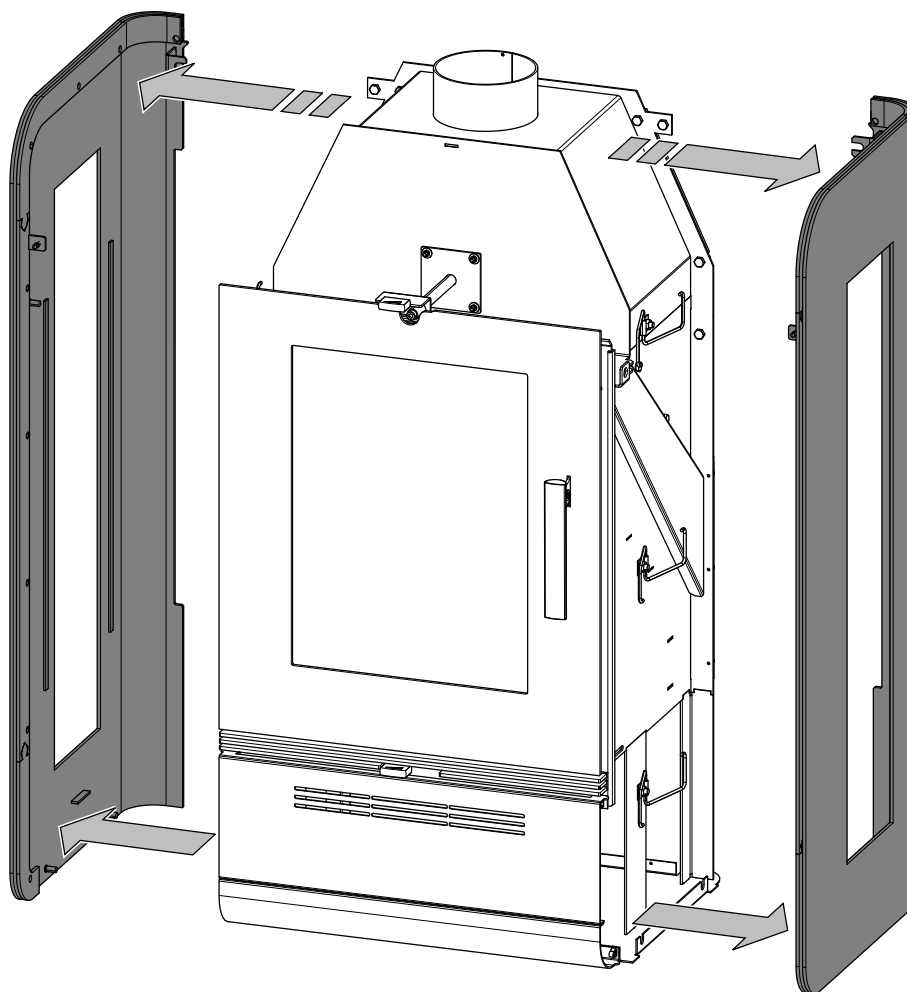


2. Vymontujte horní boční matice s podložkami.



### 4.3. Vyjmutí bočních plechů

CZ



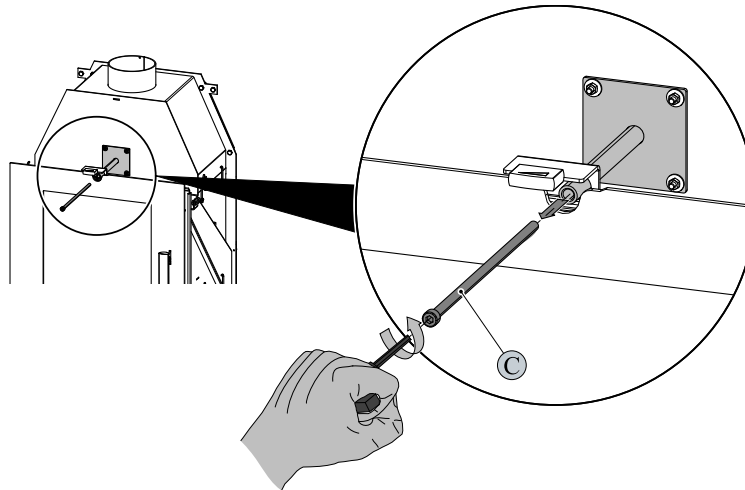
# 5. Demontáž výměníku

## 5.1. Vymontování aretačního šroubu



### DŮLEŽITÉ

Pokud nedojde k vymontování aretačního šroubu (poz. C) nebudete moci vyjmout výměník.



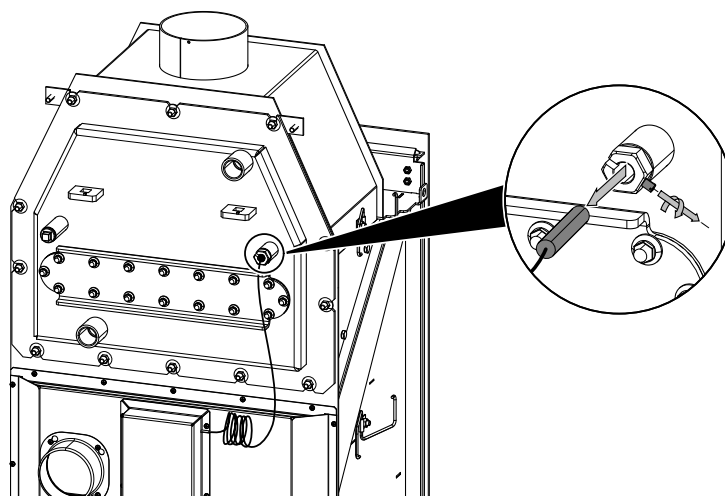
## 5.2. Vymontování termostatického čidla



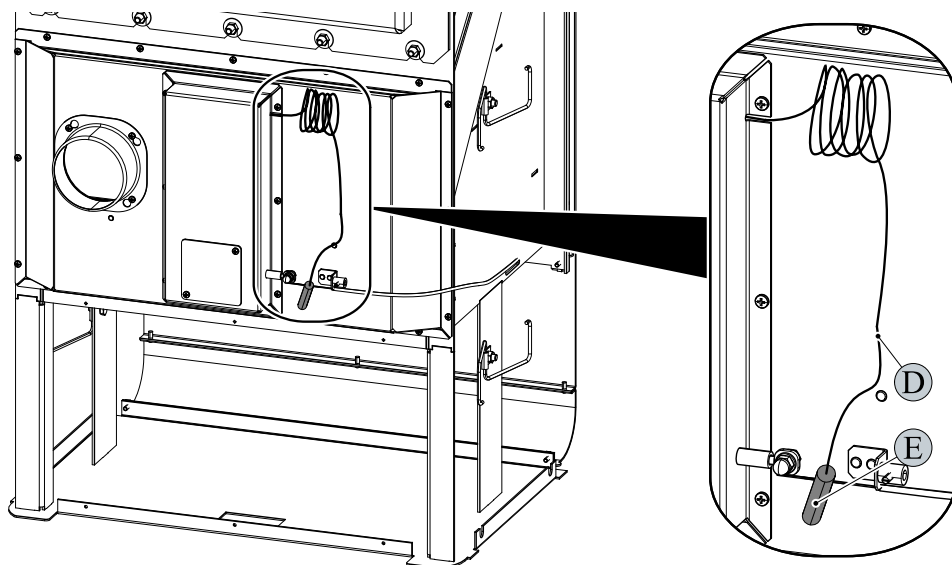
### VAROVÁNÍ

Termostatické čidlo nesmí přijít do styku s horkým pláštěm kamen, mohlo by dojít k nežádoucí funkci vzduchové klapky (bod 2).

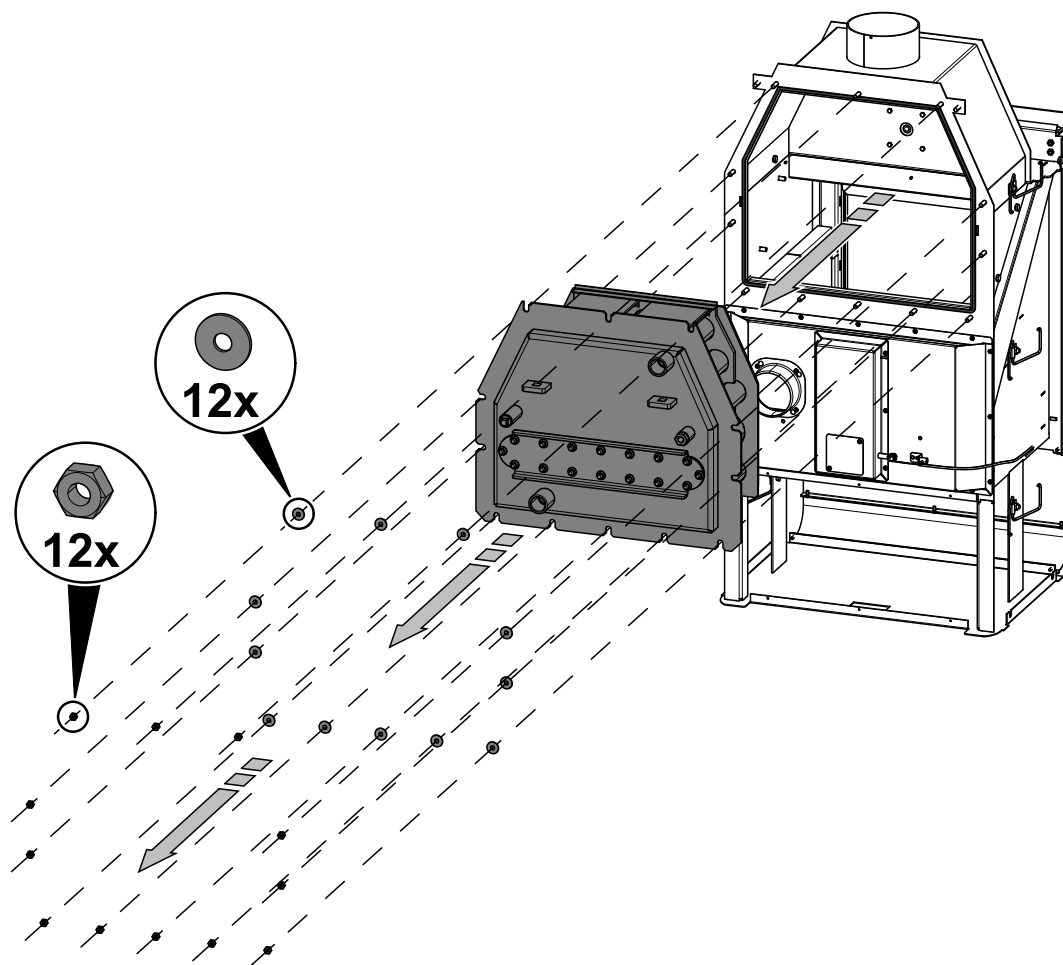
1. Termostatické čidlo demontujte.



2. Termostatické čidlo (poz. E) dejte do svislé polohy viz obr. Dbejte, aby nedošlo k poškození kapiláry (poz. D). Čidlo se později zaaretuje viz [kapitola 11.4.](#)

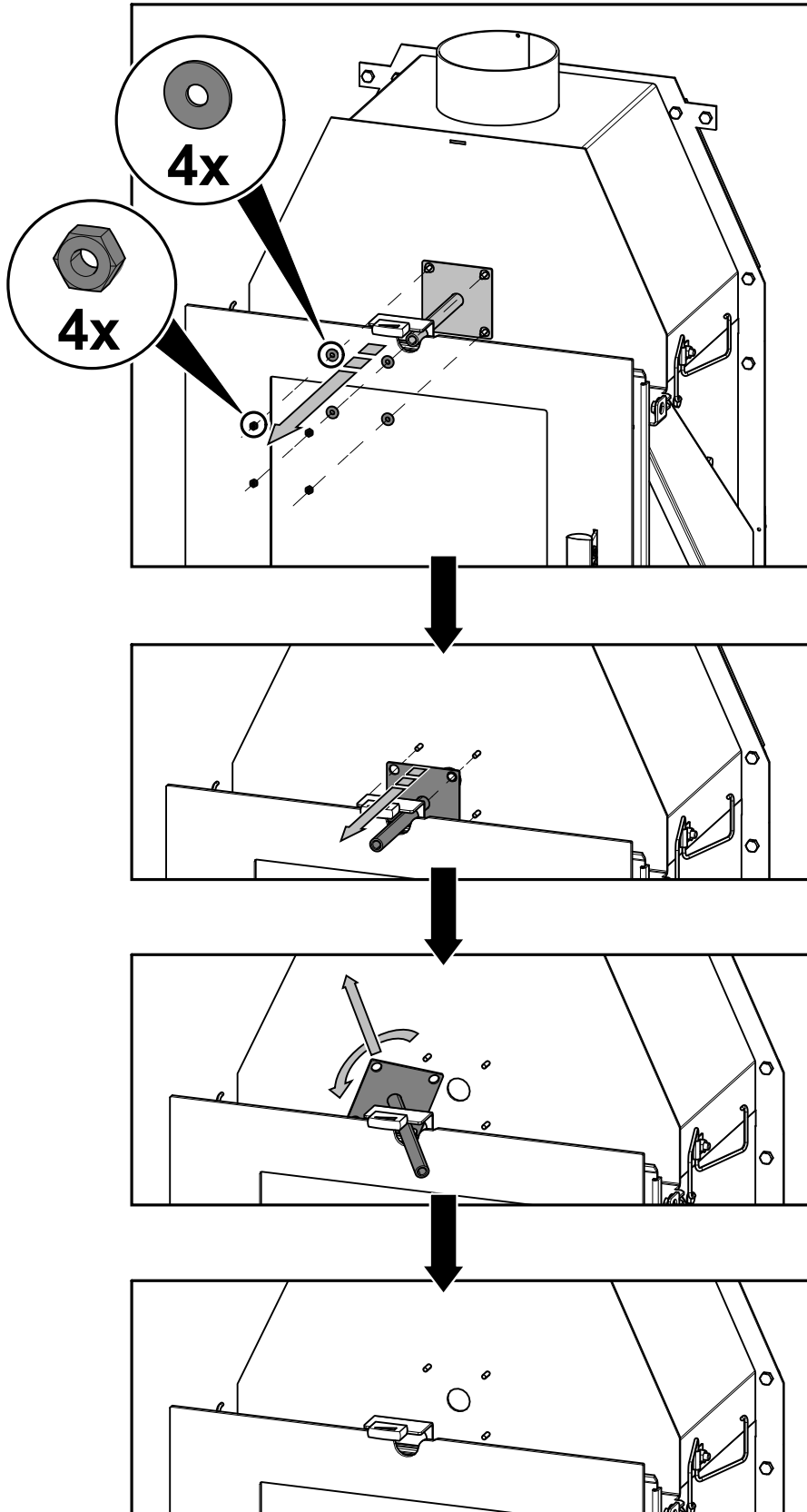


### 5.3. Vymontování výměníku



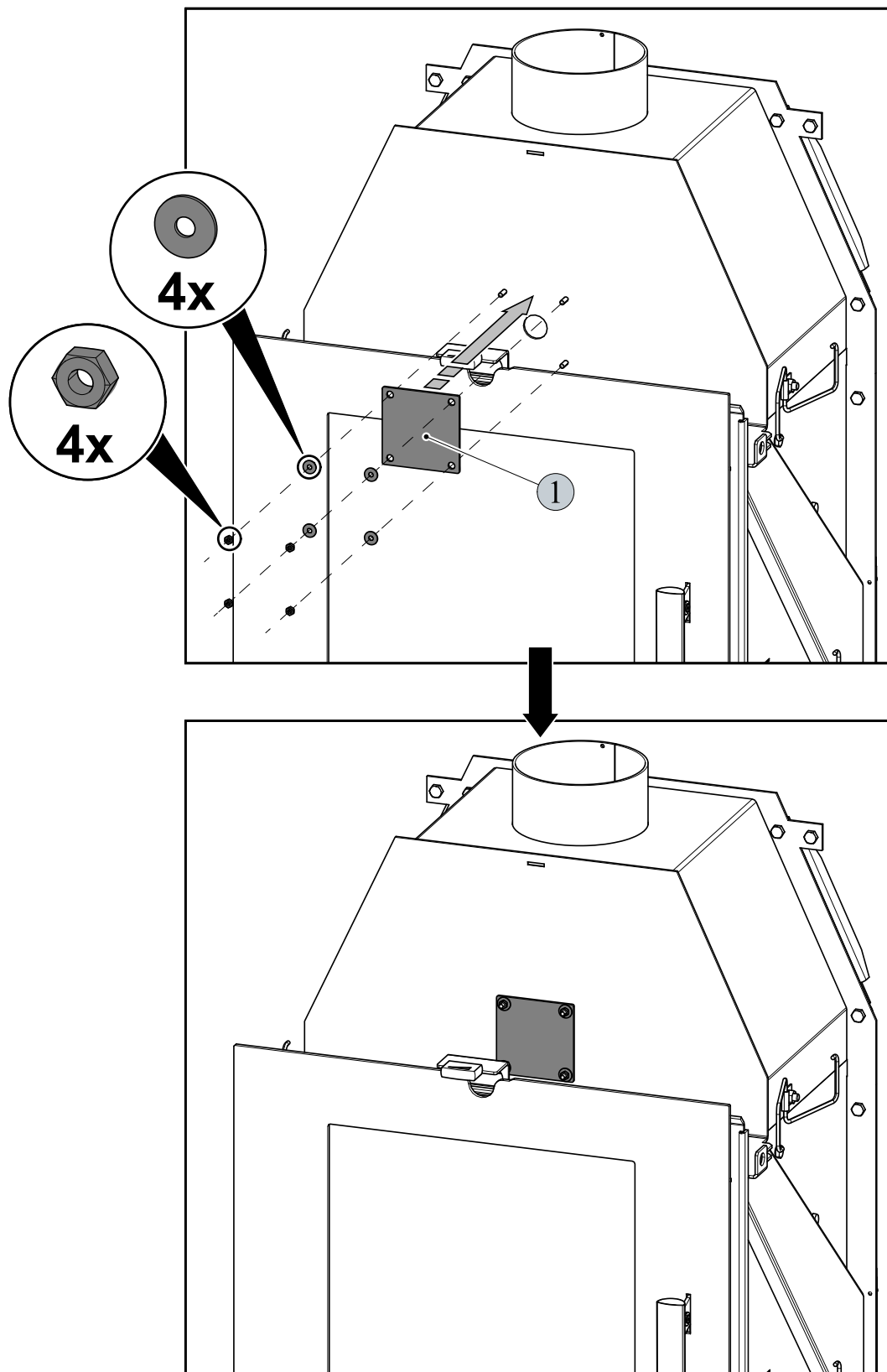
# 6. Montáž záslepky

## 6.1. Vymontování vedení táhla



## 6.2. Namontování víčka

CZ



Montáž záslepky

Pozice	Název	Číslo zboží
1	Víčko	0433317005043

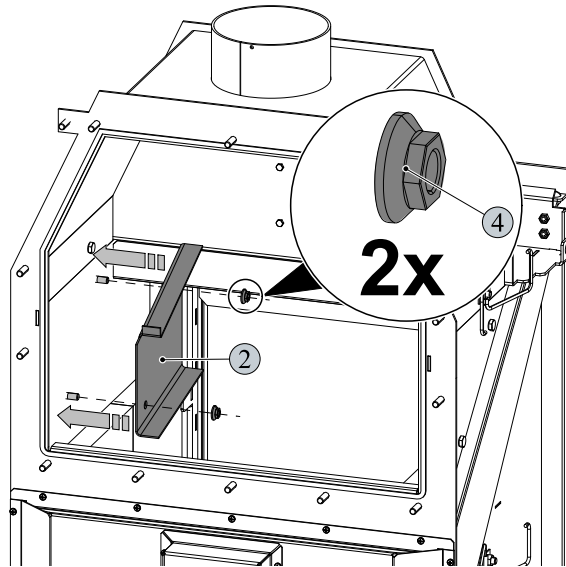
10

CZ 0433317101400



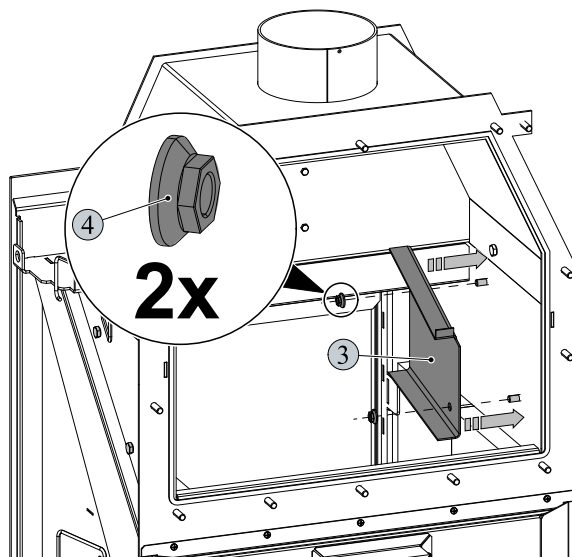
# 7. Montáž držáku clony

## 7.1. Namontování pravého držáku clony



Pozice	Název	Číslo zboží
2	Držák clony pravý	0432317005077
4	Matice M8	—

## 7.2. Namontování levého držáku clony

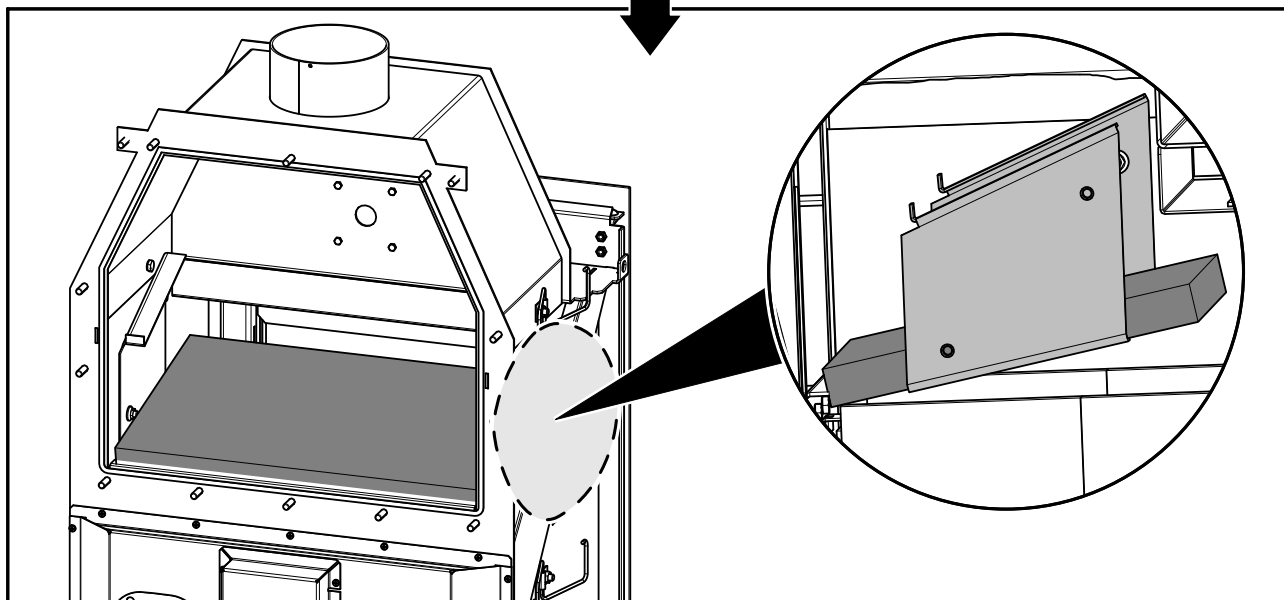
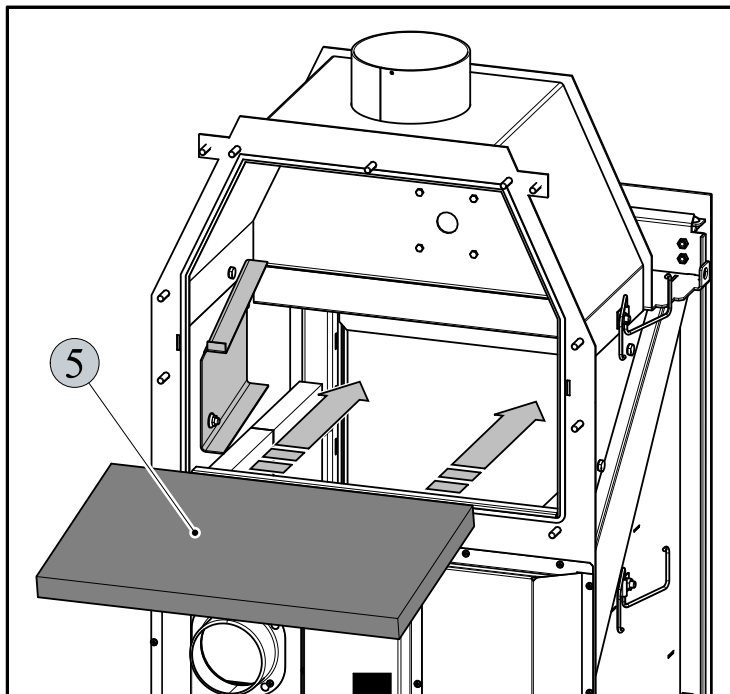


Pozice	Název	Číslo zboží
3	Držák clony levý	0432317005076
4	Matice M8	—

# 8. Montáž clon

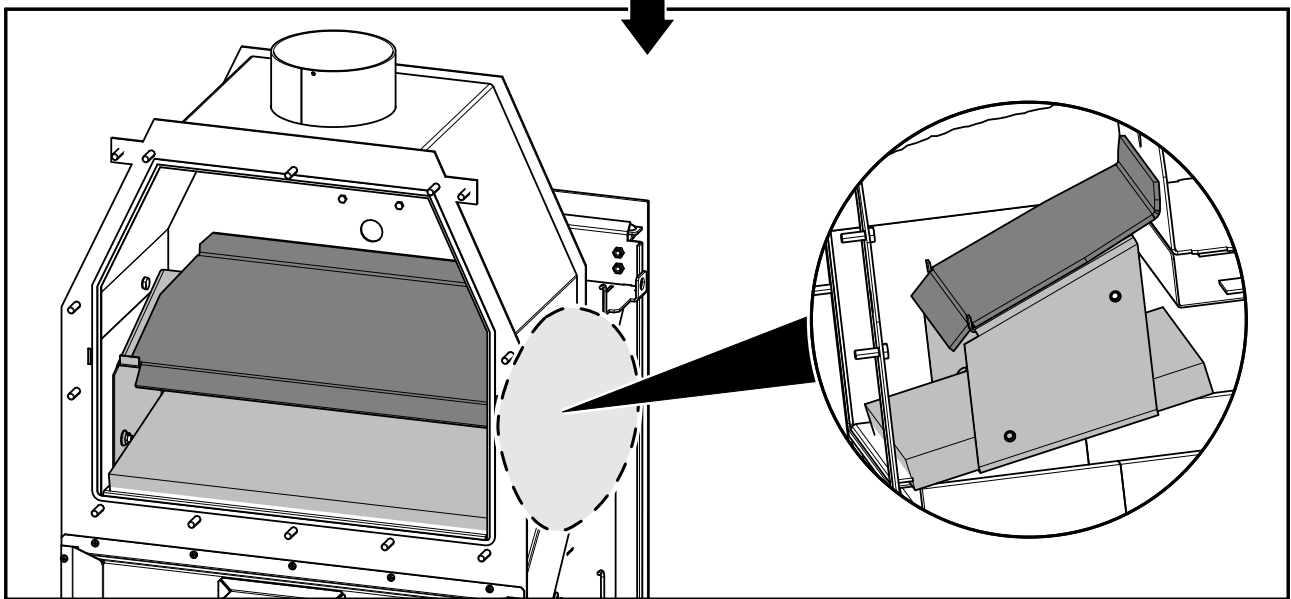
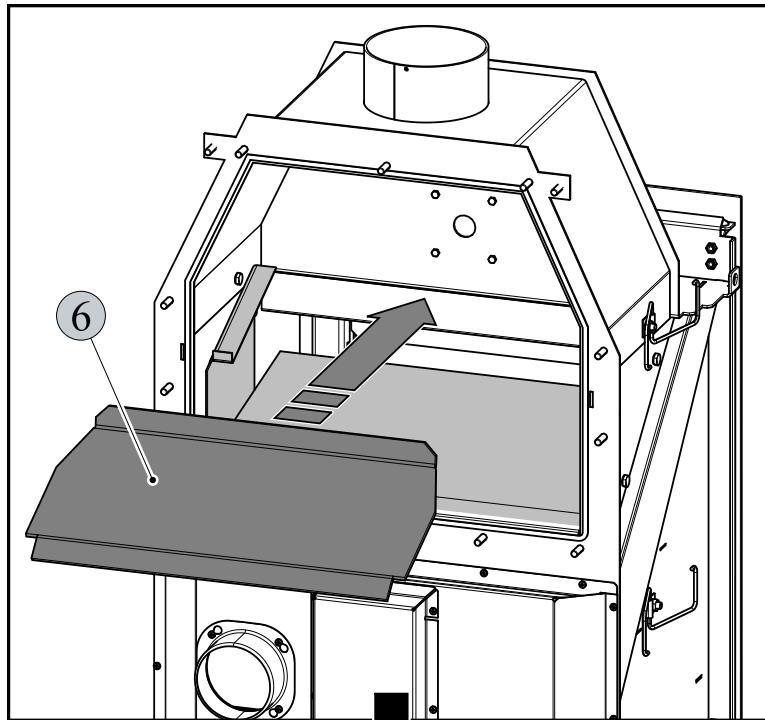
CZ

## 8.1. Vložení clony dolní



Pozice	Název	Číslo zboží
5	Clona dolní	0432317005510

## 8.2. Vložení clony horní



Pozice	Název	Číslo zboží
6	Clona horní	0432317005511

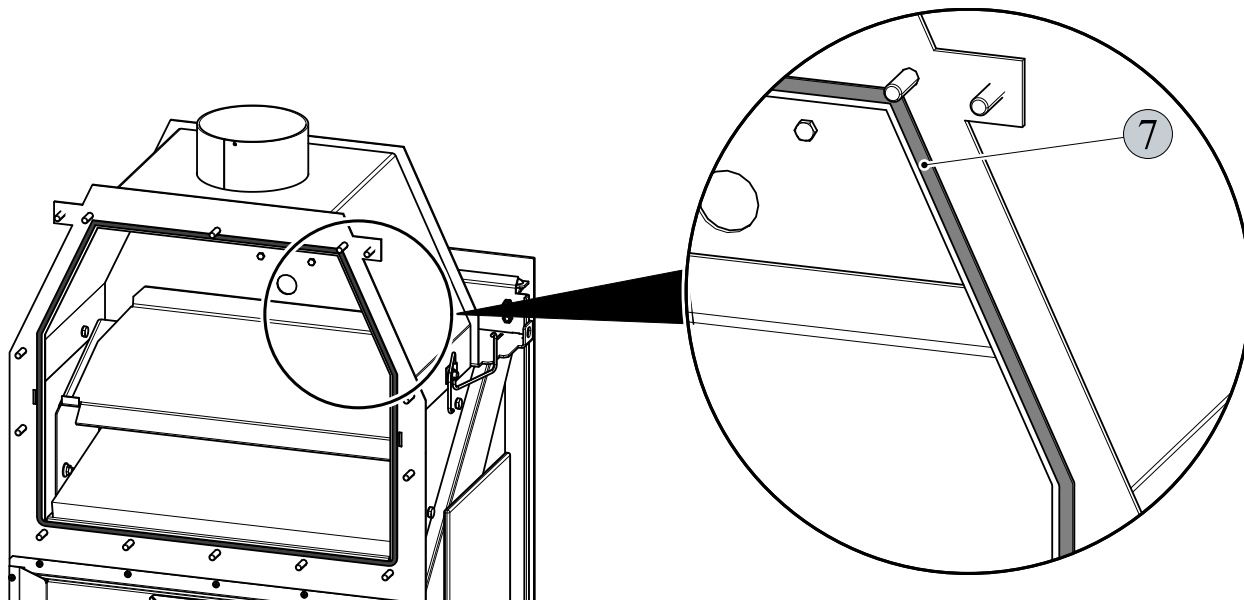
# 9. Výměna těsnící šňůry

CZ



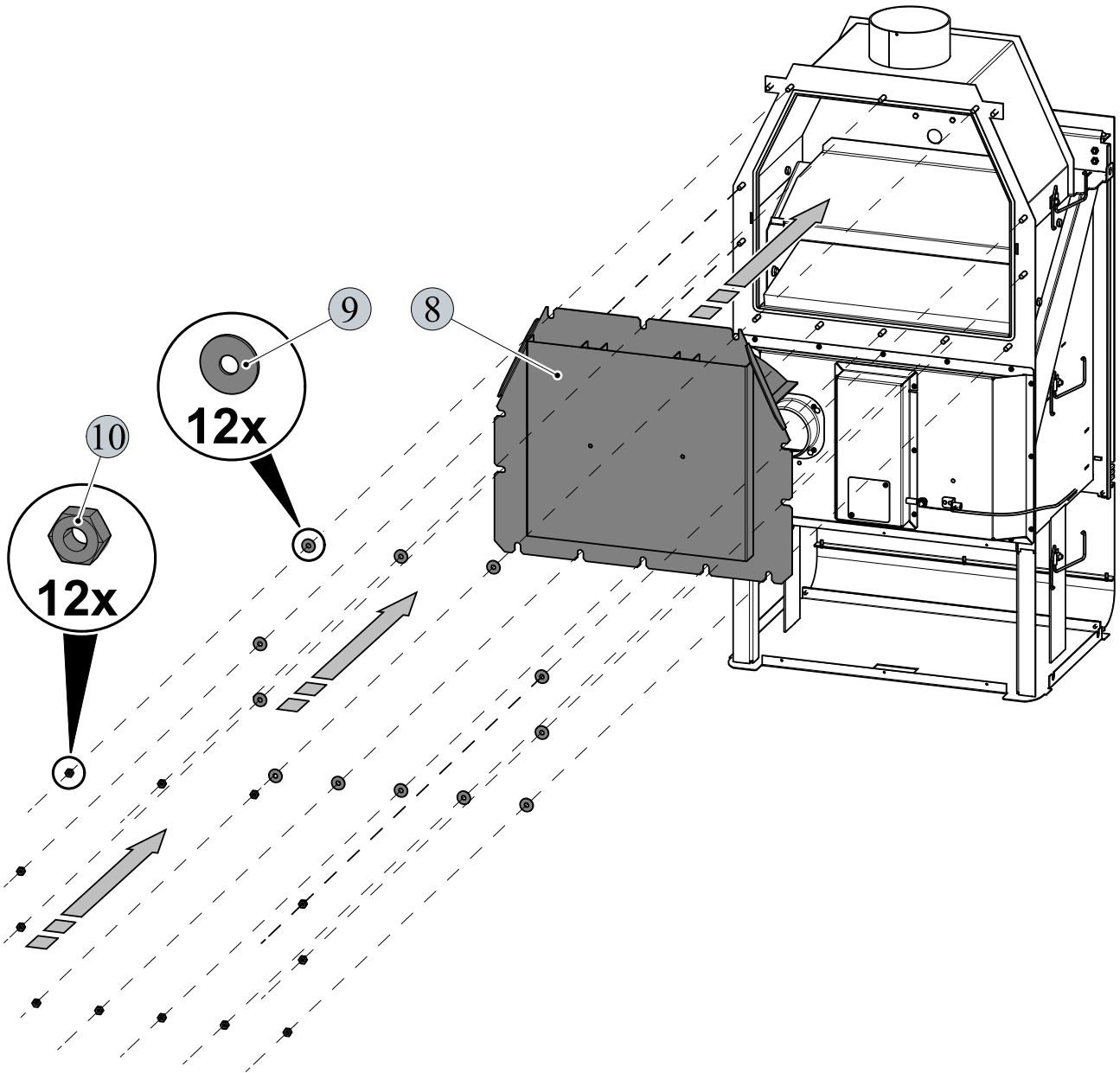
## VAROVÁNÍ

Odstraňte původní samolepící těsnění (poz. 7) a očistěte případné nečistoty z dosedacích ploch. Nalepte nové samolepící těsnění. Zkontrolujte neporušenost a rovnoměrné usazení nového samolepícího těsnění (poz. 7).



Pozice	Název	Číslo zboží
7	Těsnící šňůra 10x4	0040210040005

# 10. Montáž záslepky

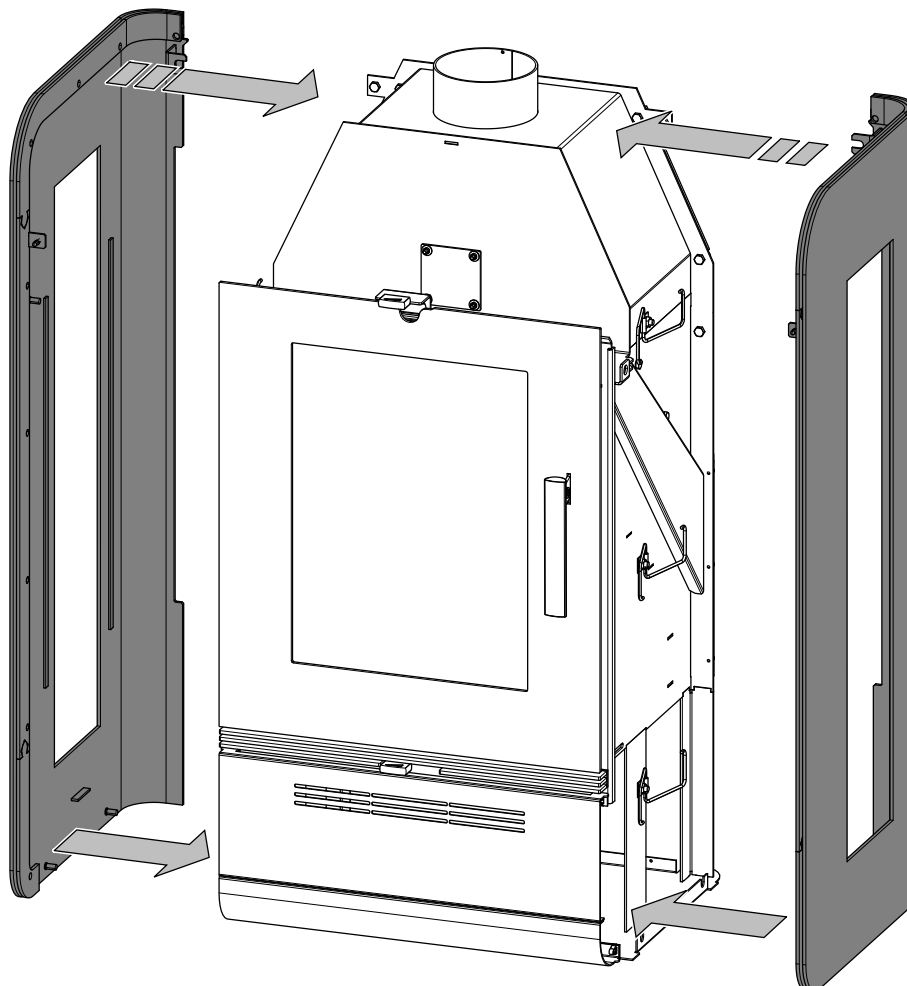


Pozice	Název	Číslo zboží
8	Záslepka	0432317015700
9	Podložka 8,4	—
10	Matice M8	—

# 11. Montáž bočních plechů

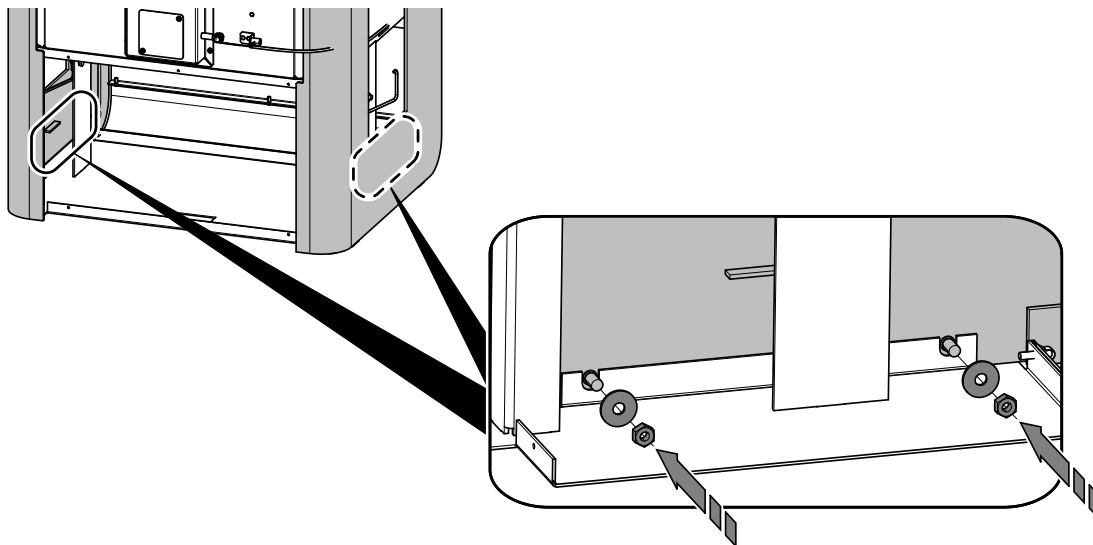
CZ

## 11.1. Nasazení bočních plechů

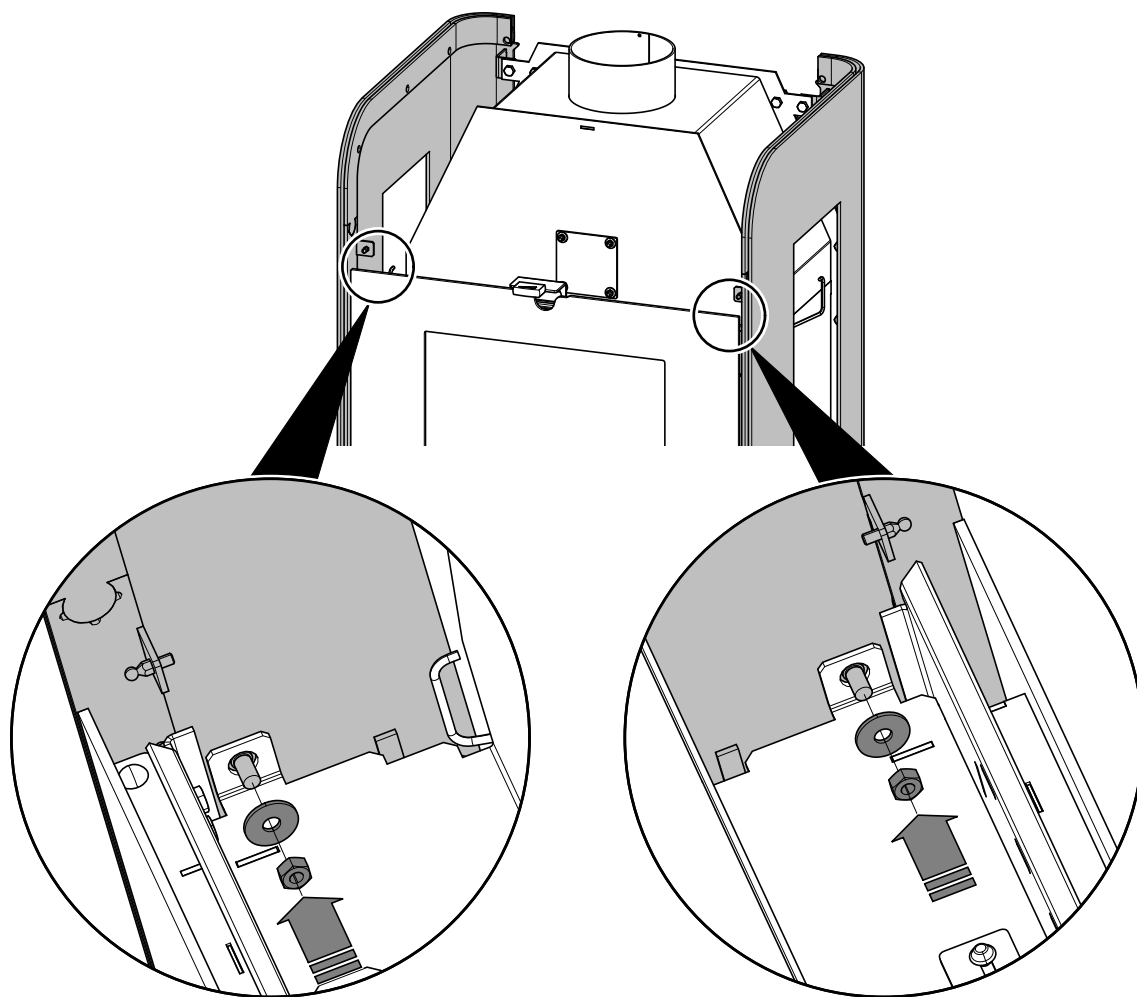


## 11.2. Namontování bočních plechů

1. Namontujte spodní matice s podložkami.

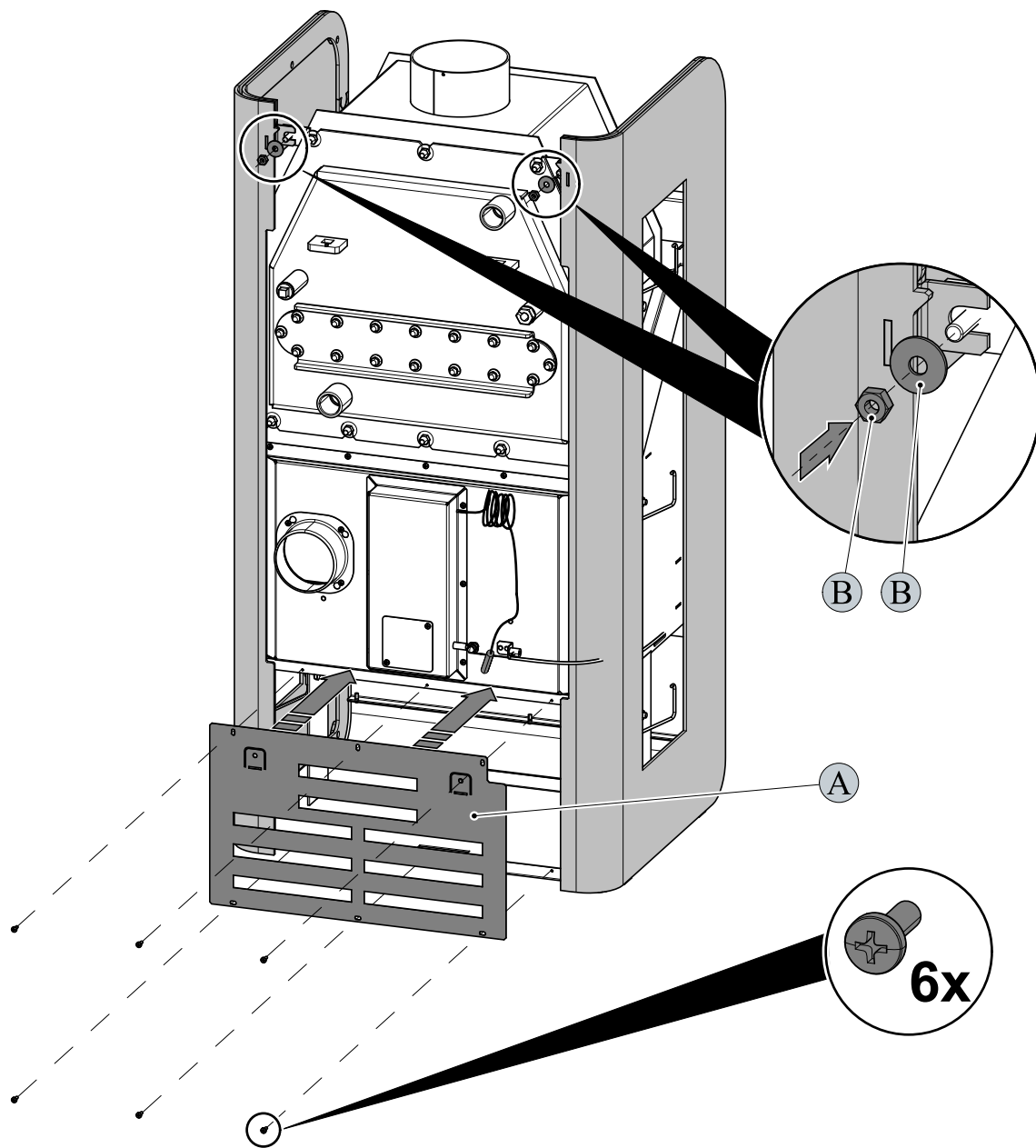


2. Namontujte horní boční matice s podložkami.



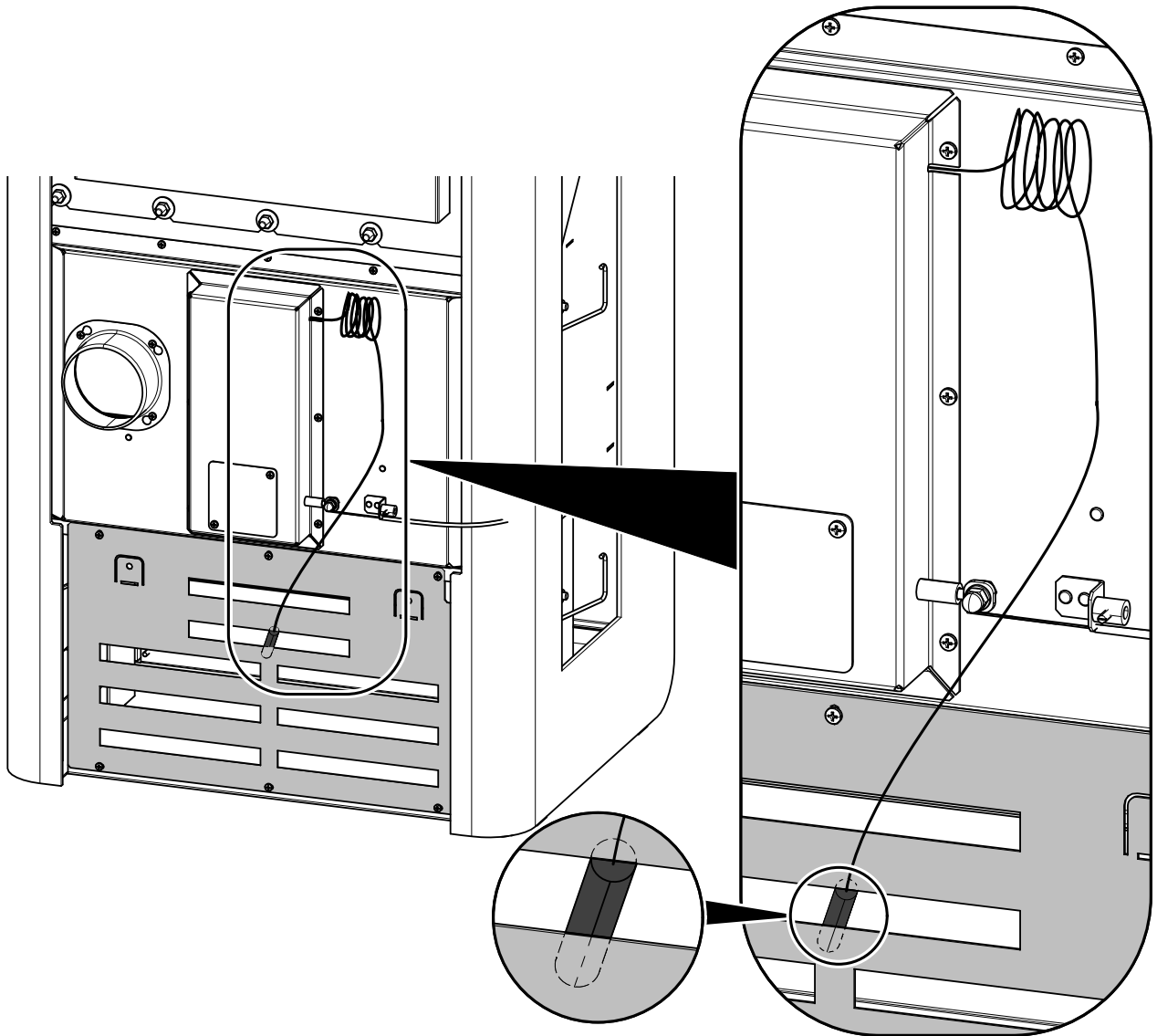
### 11.3. Montáž zadního krytu

Namontujte zadní kryt (poz. A) a vrchní šrouby s podložkou (poz. B).





## 11.4. Zařetování termostatického čidla

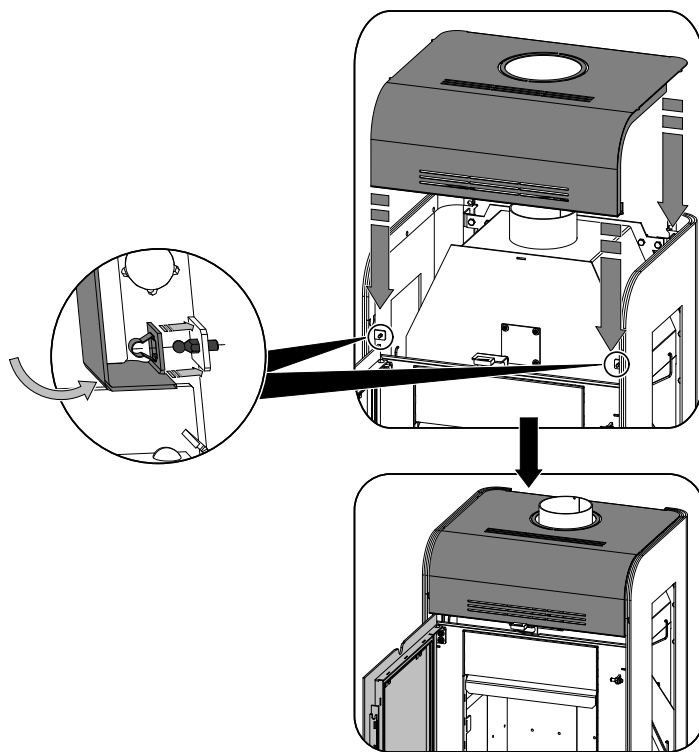


CZ

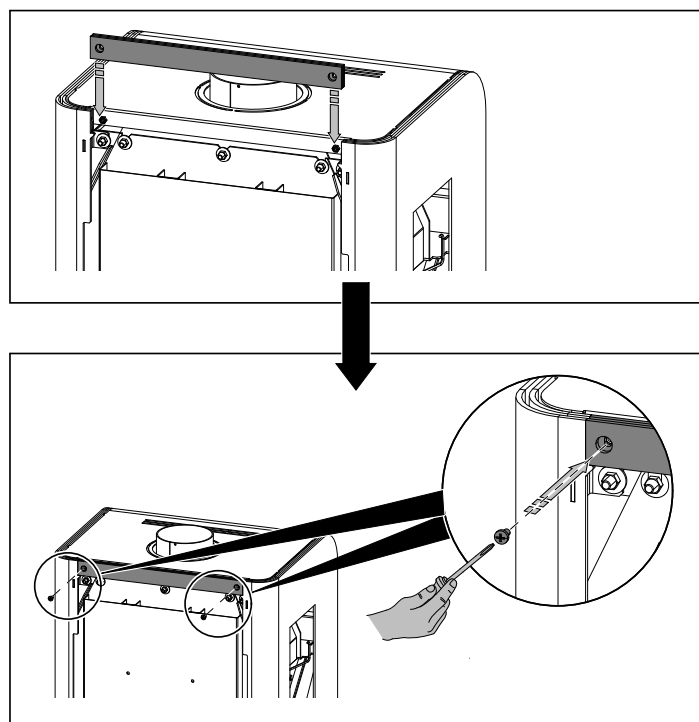
# 12. Montáž vrchního víka

CZ

## 12.1. Montáž víka



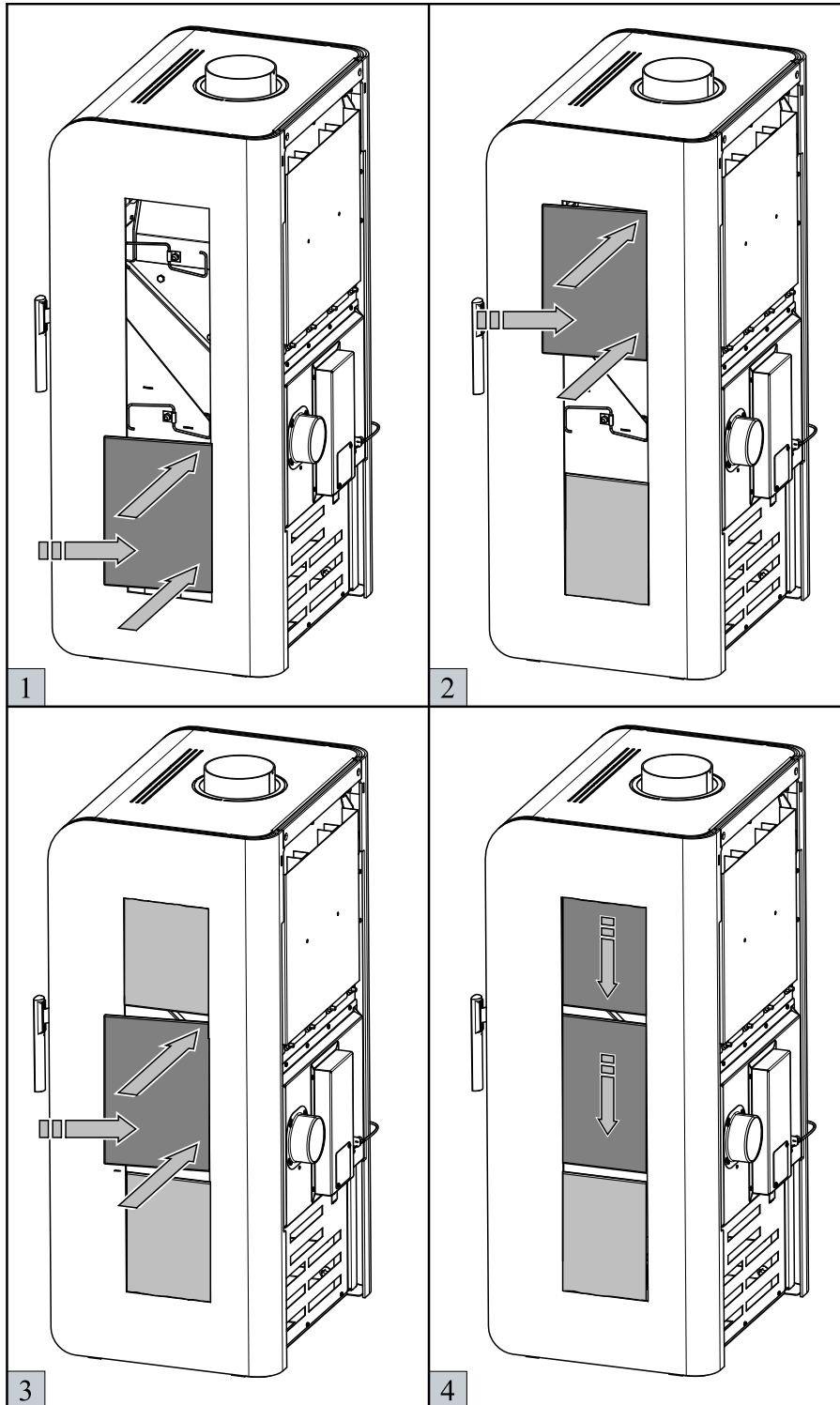
## 12.2. Montáž rozpěrky



# 13. Vložení bočních dlaždic

**i** Poznámka

Dlaždice vložte na levou i pravou stranu kamen.





# Úvod

**Srdečne ďakujeme za kúpu nášho výrobku!**

Pred začatím montáže si, prosím, pozorne preštudujte tento návod na montáž a podľa popisu skontrolujte úplnosť dodávaných súčastí.

Postup montáže vám uľahčí túto prácu a vďaka nemu sa vyvarujete nesprávneho postupu. Pribalený návod si starostlivo uschovajte pre prípadnú ďalšiu manipuláciu so zariadením.

# Poznámky v texte

SK



Najdôležitejšie sú poznámky s nadpisom **VAROVANIE**. Poznámky s nadpisom **VAROVANIE** vás upozorňujú na **vážne nebezpečenstvo poškodenia pece či poranenia**.



Poznámka s nadpisom **Upozornenie** vás upozorňuje na možné poškodenie vašej pece.



Poznámka s nadpisom **Dôležité** vás upozorňuje na informácie dôležité pre prevádzku vašej pece.



Poznámka ako taká vás upozorňuje úplne všeobecne na informácie dôležité pre prevádzku vašej pece.

# Obsah

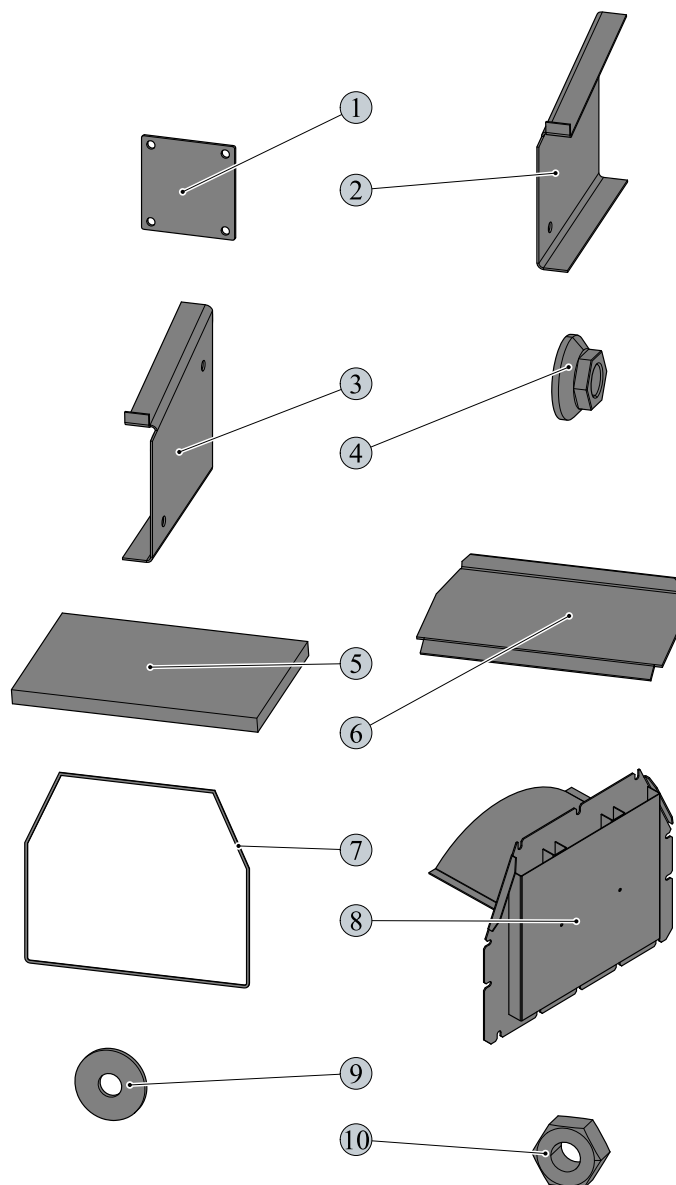
<b>1. Súčasti dodávky</b> .....	1
<b>2. Demontáž vrchného veka</b> .....	2
2.1. Demontáž rozperky .....	2
2.2. Demontáž veka .....	2
<b>3. Vybratie bočných dlaždíc</b> .....	3
<b>4. Demontáž bočných plechov</b> .....	4
4.1. Vymontovanie zadného krytu .....	4
4.2. Vymontovanie bočných plechov .....	5
4.3. Vybratie bočných plechov .....	6
<b>5. Demontáž výmenníka</b> .....	7
5.1. Vymontovanie aretačnej skrutky .....	7
5.2. Vymontovanie termostatického senzora .....	7
5.3. Vymontovanie výmenníka .....	8
<b>6. Montáž záslepky</b> .....	9
6.1. Vymontovanie vedenia ľahadla .....	9
6.2. Namontovanie viečka .....	10
<b>7. Montáž držiaka clony</b> .....	11
7.1. Namontovanie pravého držiaka clony .....	11
7.2. Namontovanie ľavého držiaka clony .....	11
<b>8. Montáž clôn</b> .....	12
8.1. Vloženie clony dolnej .....	12
8.2. Vloženie clony hornej .....	13
<b>9. Výmena tesniacej šnúry</b> .....	14
<b>10. Montáž záslepky</b> .....	15
<b>11. Montáž bočných plechov</b> .....	16
11.1. Nasadenie bočných plechov .....	16
11.2. Namontovanie bočných plechov .....	17
11.3. Montáž zadného krytu .....	18
11.4. Zaaretovanie termostatického senzora .....	19
<b>12. Montáž vrchného veka</b> .....	20
12.1. Montáž veka .....	20
12.2. Montáž rozperky .....	20
<b>13. Vloženie bočných dlaždíc</b> .....	21





# 1. Súčasti dodávky

SK



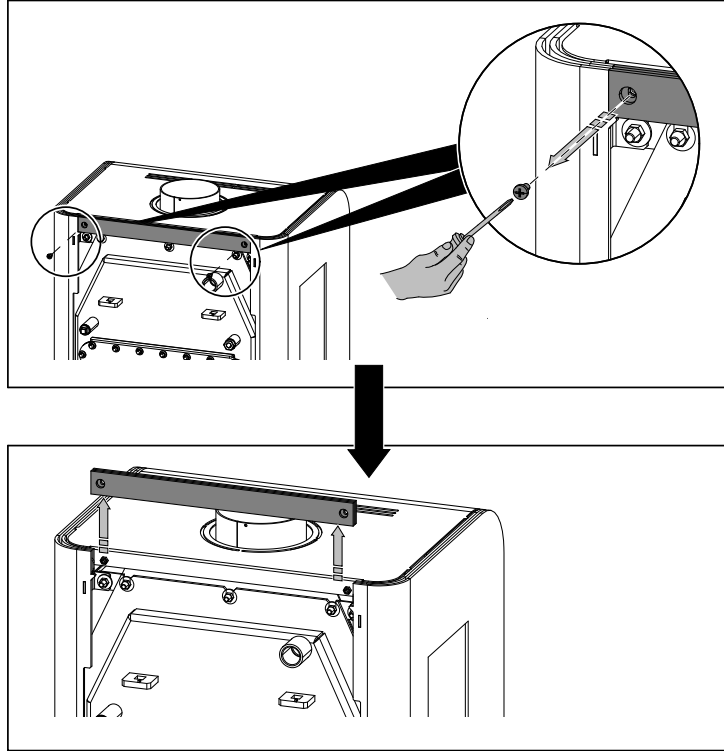
Pozícia	Názov	Číslo tovaru	
1	Viečko	0433317005043	1 ks
2	Držiak clón pravý	0432317005077	1 ks
3	Držiak clón ľavý	0432317005076	1 ks
4	Matica M8	—	4 ks
5	Clona dolná	0432317005510	1 ks
6	Clona horná	0432317005511	1 ks
7	Tesniaca šnúra záslepky 10 × 4 mm	0040210040005	1780 mm
8	Záslepny člen s clonou (Záslepka)	0432317015700	1 ks
9	Podložka 8,4	—	12 ks
10	Matica M8	—	12 ks

Súčasti dodávky

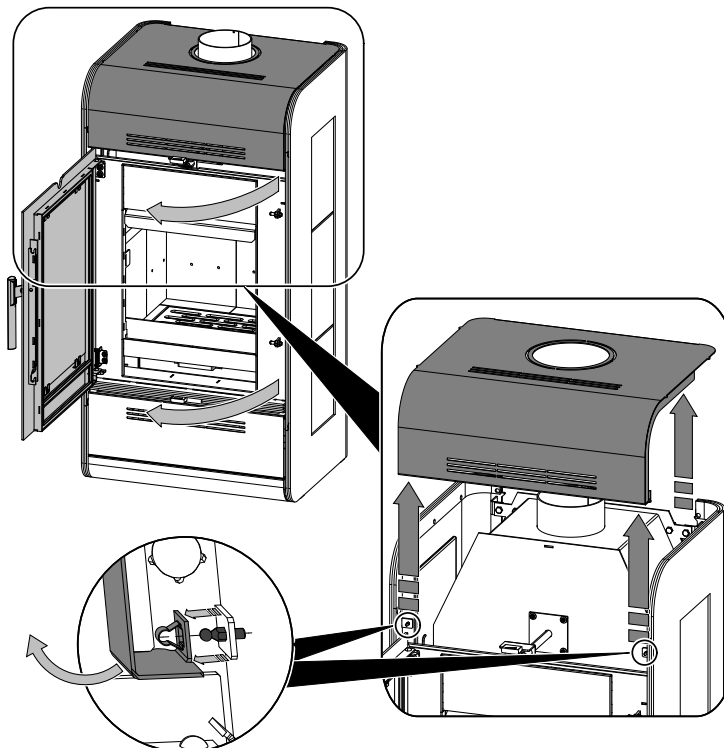
## 2. Demontáž vrchného veka

SK

### 2.1. Demontáž rozperky



### 2.2. Demontáž veka



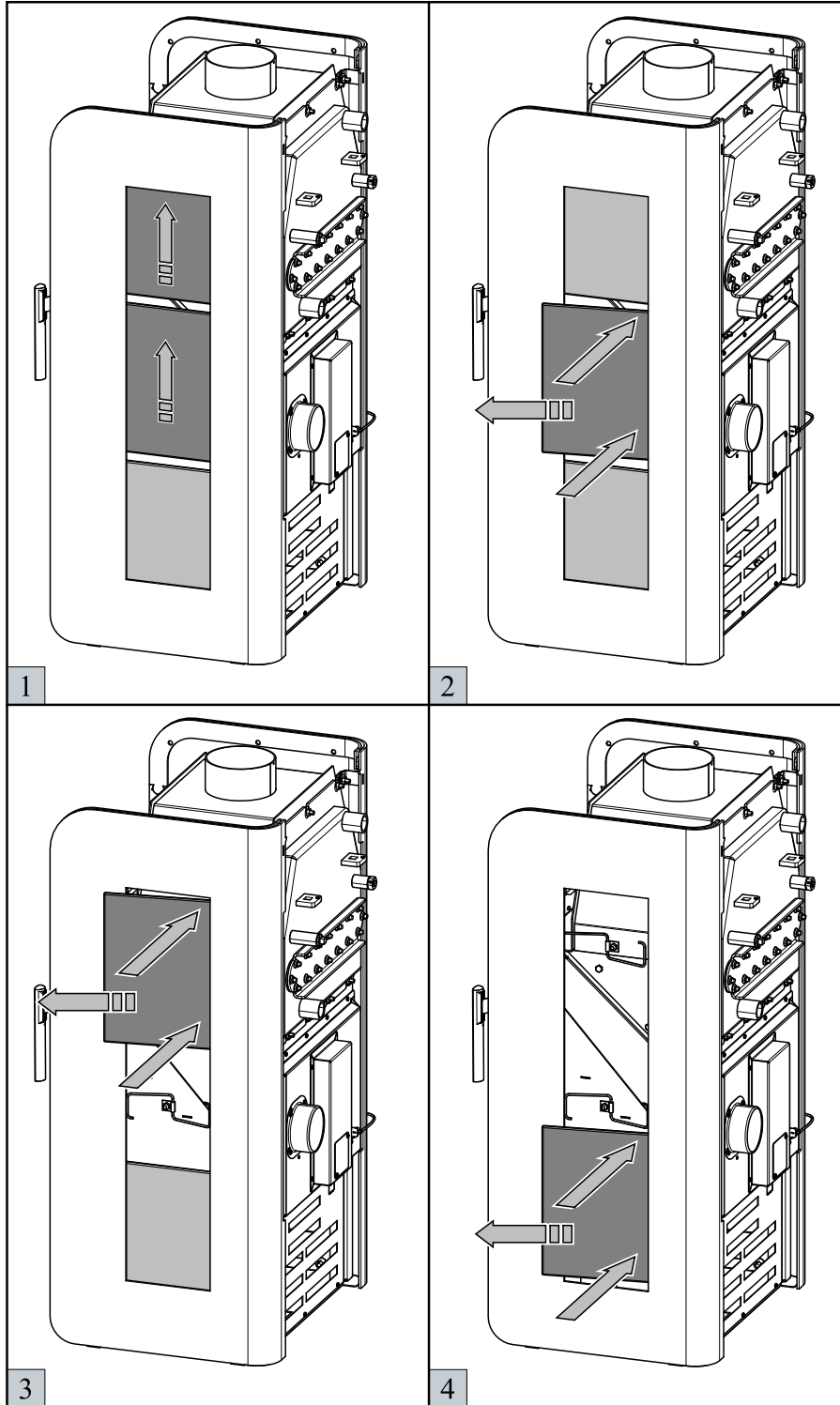
# 3. Vybratie bočných dlaždíc

SK



## VÝSTRAHA

Dlaždice vyberte na ľavej aj pravej strane pece. Zabráňte ich poškodeniu pri ďalšom kroku demontáže.

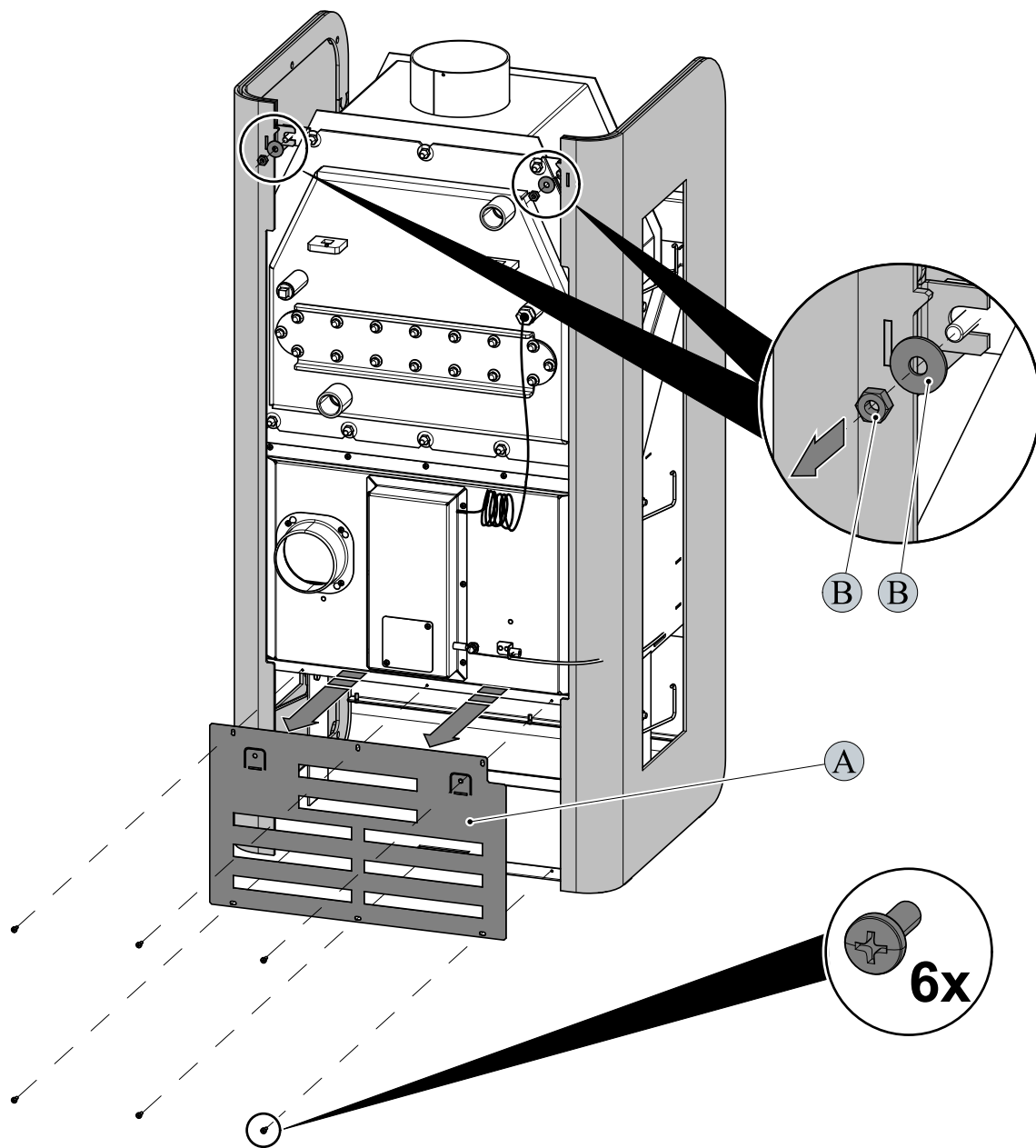


# 4. Demontáž bočných plechov

SK

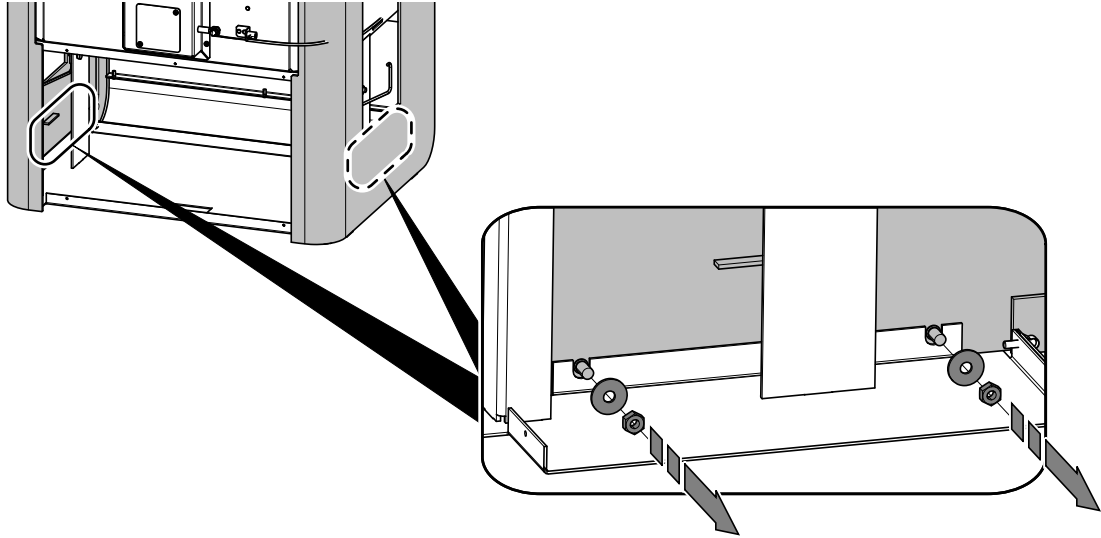
## 4.1. Vymontovanie zadného krytu

Vymontujte zadný kryt (poz. A) a vrchné skrutky s podložkou (poz. B).

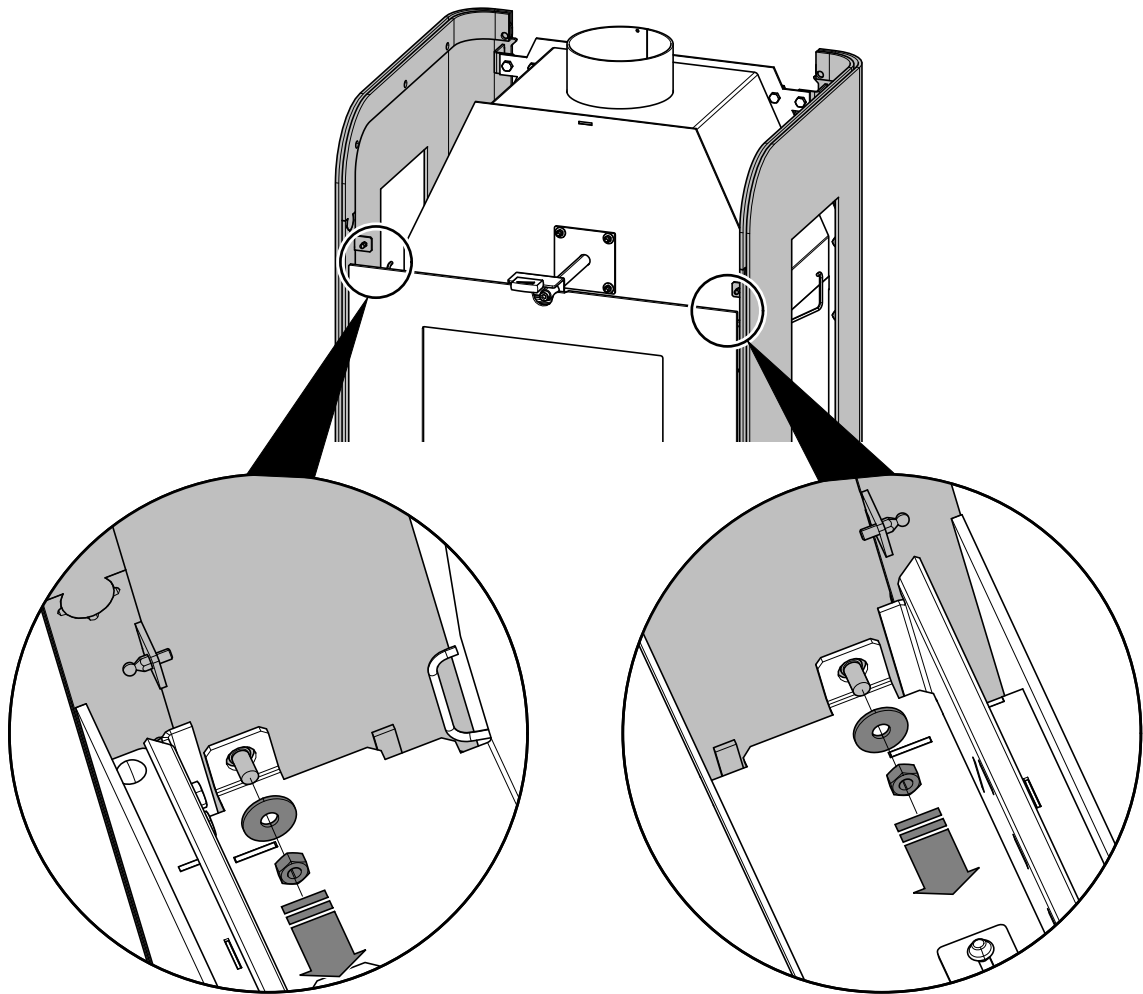


## 4.2. Vymontovanie bočných plechov

1. Vymontujte spodné matice s podložkami.

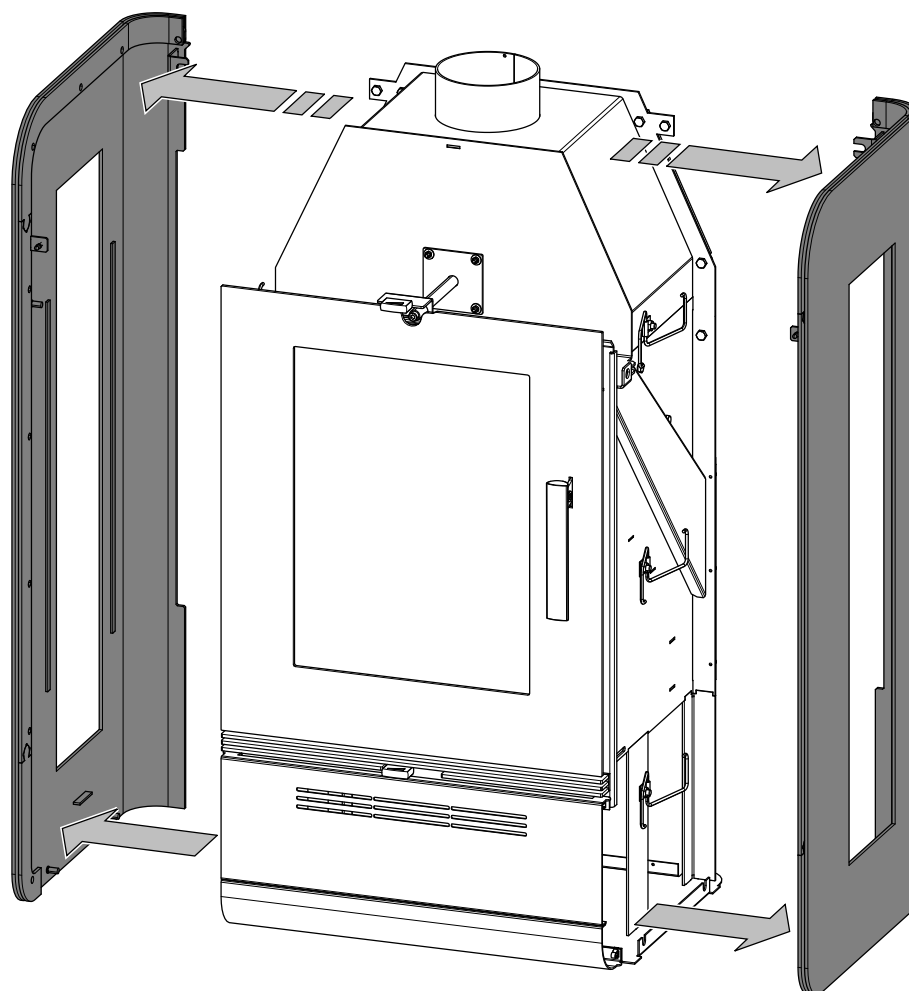


2. Vymontujte horné bočné matice s podložkami.



### 4.3. Vybratie bočných plechov

SK



# 5. Demontáž výmenníka

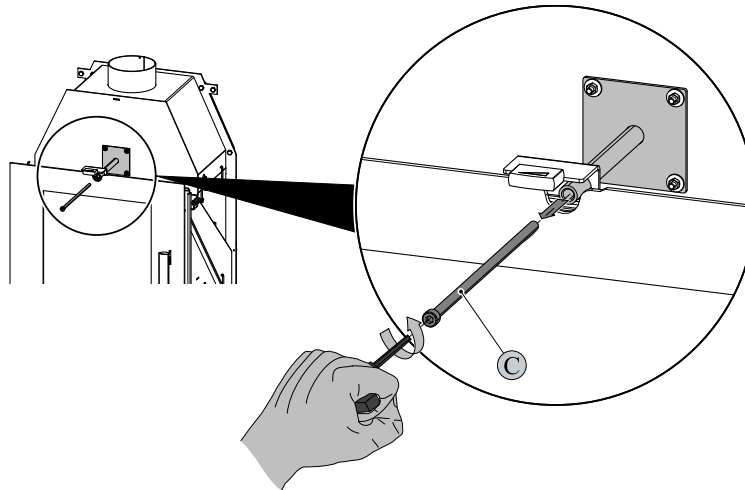
SK

## 5.1. Vymontovanie aretačnej skrutky



### DÔLEŽITÉ

Ak nedôjde k vymontovaniu aretačnej skrutky (poz. C), nebudete môcť vybrať výmenník.



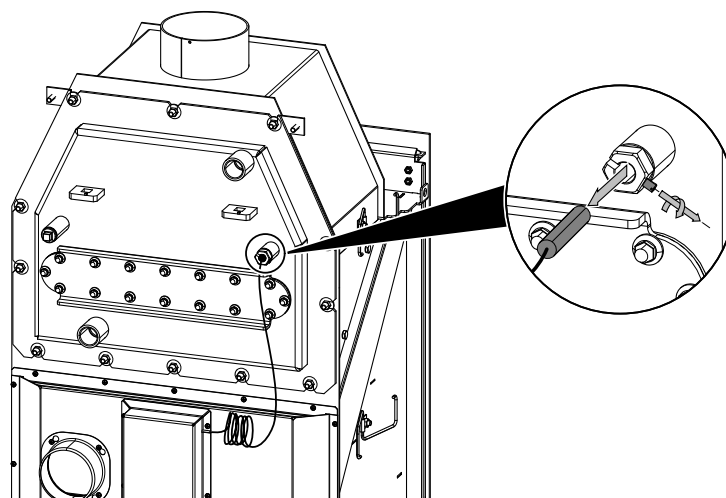
## 5.2. Vymontovanie termostatického senzora



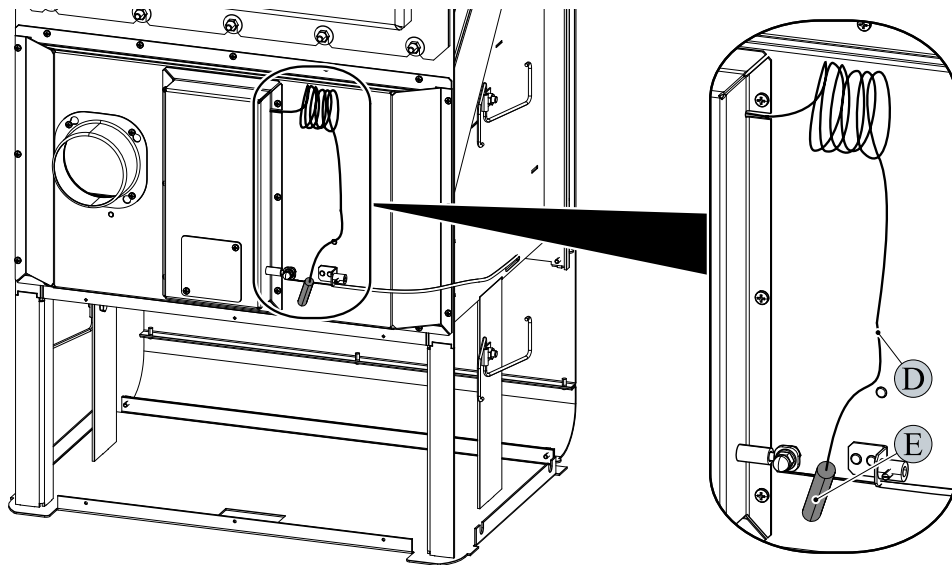
### VÝSTRAHA

Termostatický senzor nesmie prísť do styku s horúcim plášťom pece, mohlo by dôjsť k nežiaducej funkcii vzduchovej klapky (bod 2).

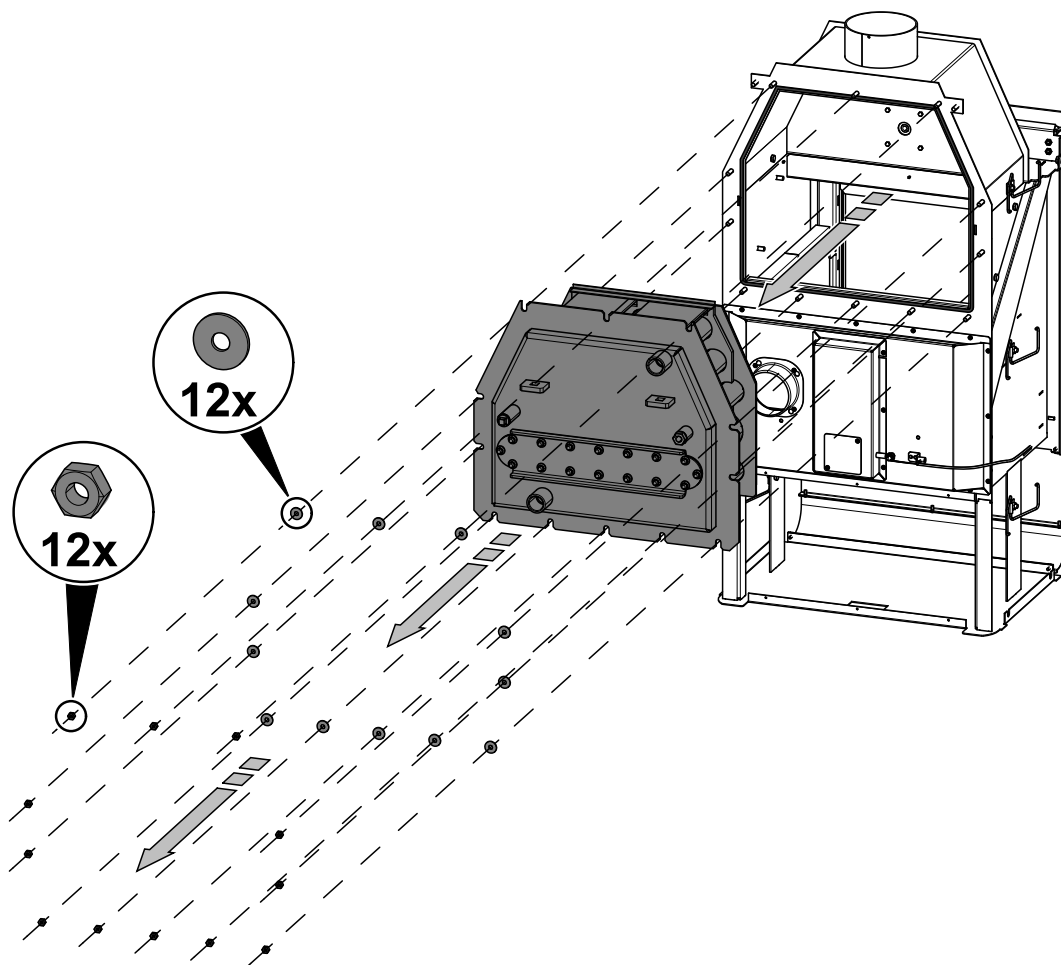
1. Termostatický senzor demontujte.



2. Termostatický senzor (poz. E) dajte do zvislej polohy – pozrite obr. Dbajte, aby nedošlo k poškodeniu kapiláry (poz. D). Senzor sa neskôr zaaretuje – pozrite [kapitolu 11.4.](#)



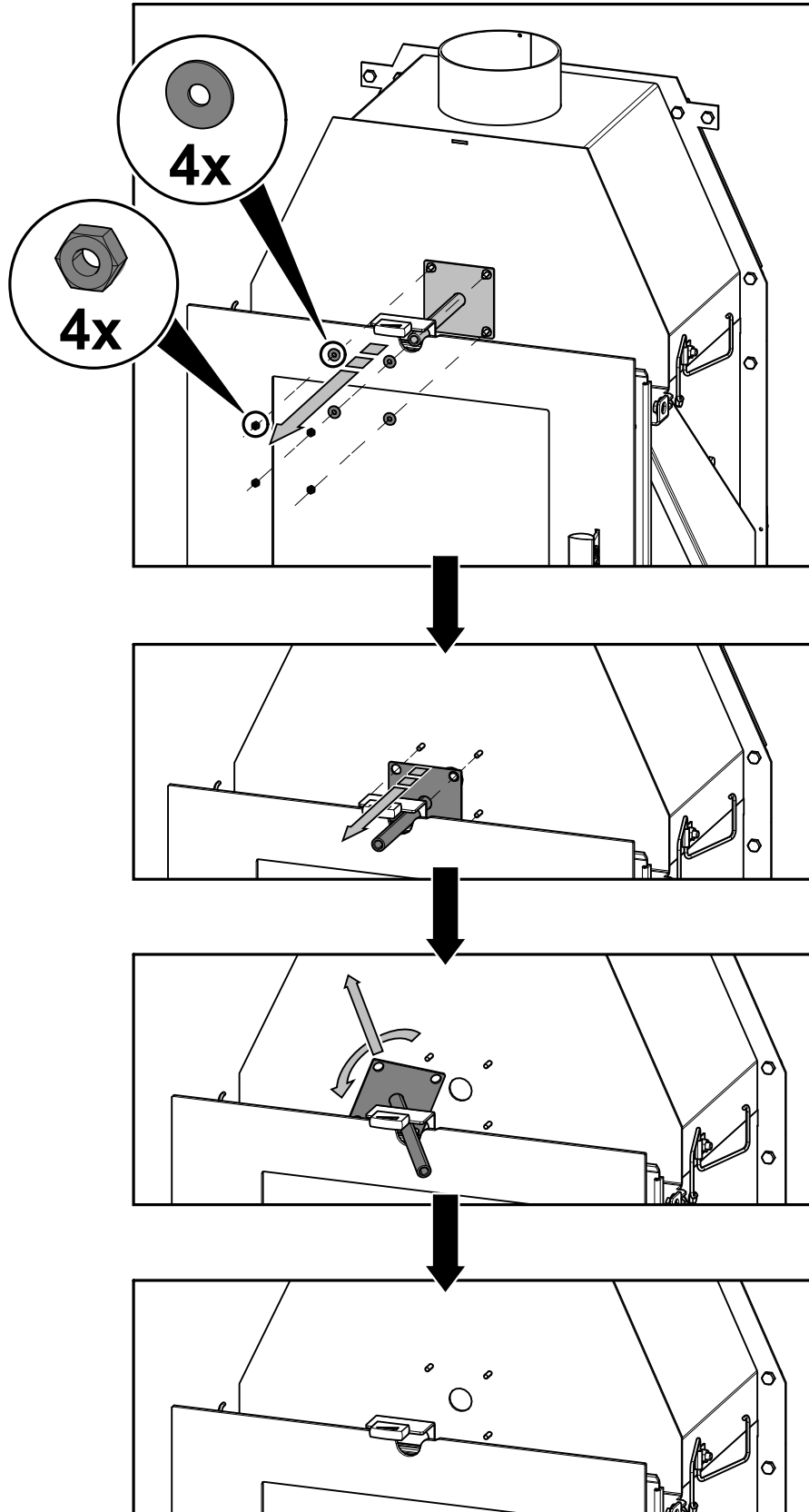
### 5.3. Vymontovanie výmenníka





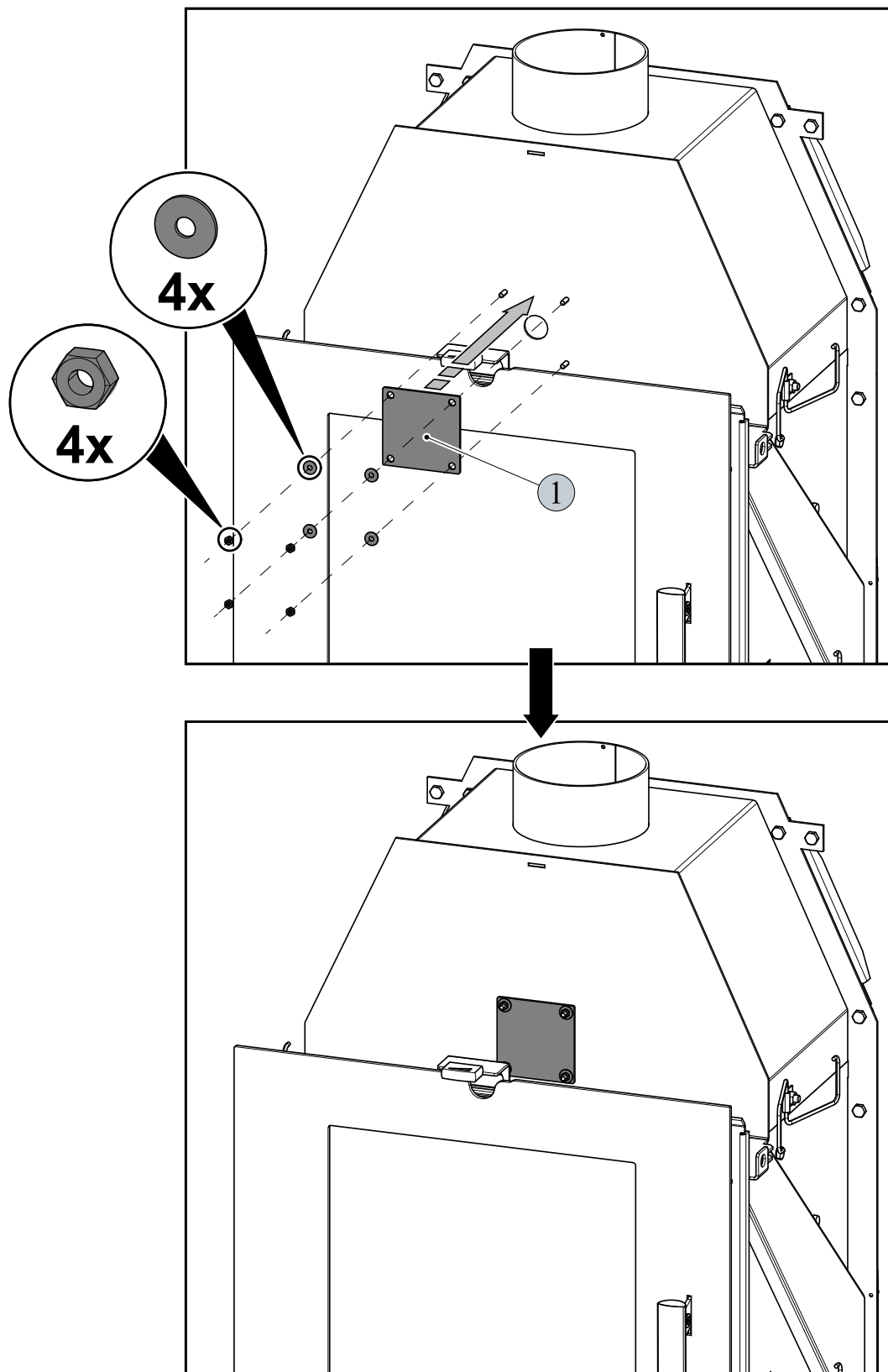
# 6. Montáž záslepky

## 6.1. Vymontovanie vedenia ťahadla



## 6.2. Namontovanie viečka

SK



Montáž záslepky

Pozícia	Názov	Číslo tovaru
1	Viečko	0433317005043

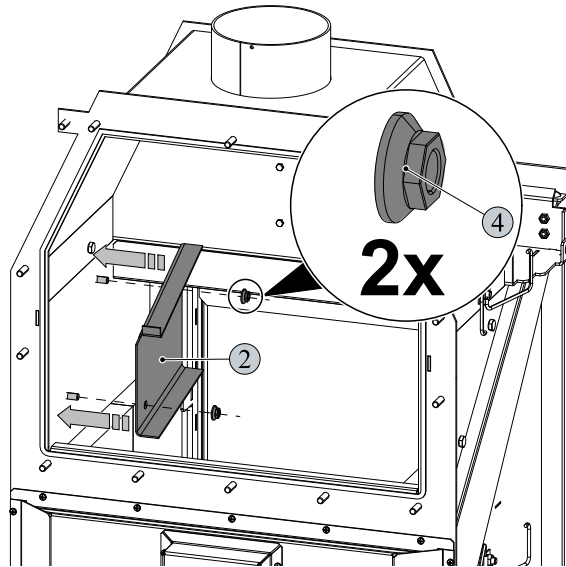
10

SK 0433317101400

# 7. Montáž držiaka clony

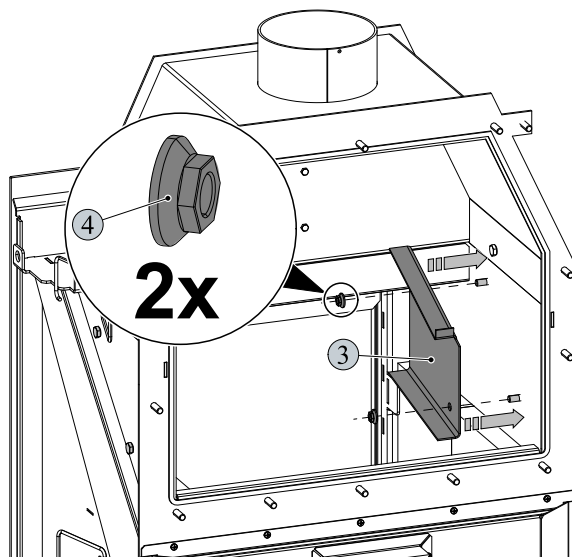
SK

## 7.1. Namontovanie pravého držiaka clony



Pozícia	Názov	Číslo tovaru
2	Držiak clony pravý	0432317005077
4	Matica M8	—

## 7.2. Namontovanie ľavého držiaka clony

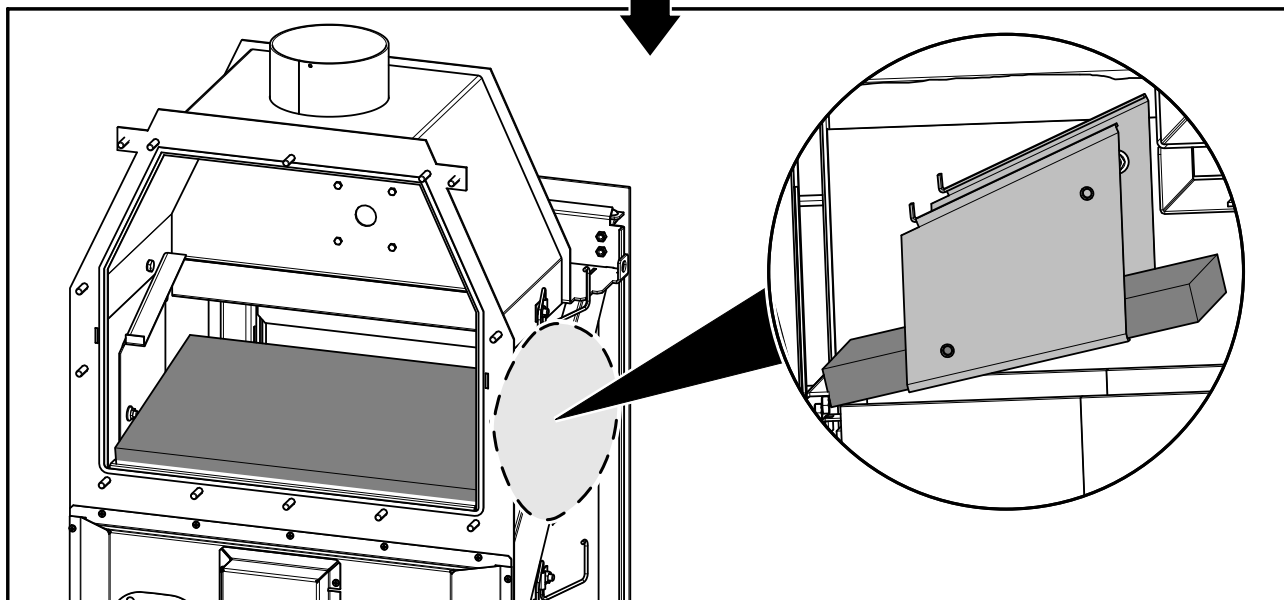
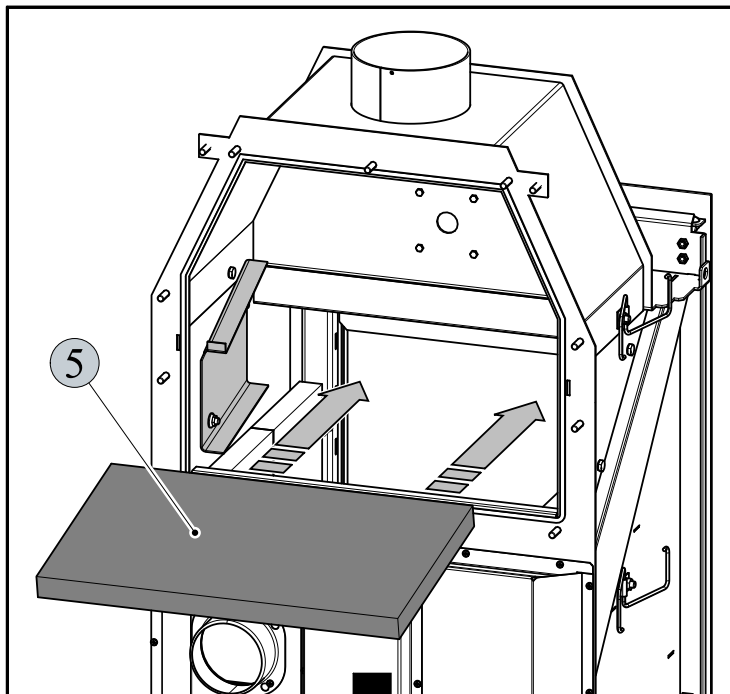


Pozícia	Názov	Číslo tovaru
3	Držiak clony ľavý	0432317005076
4	Matica M8	—

# 8. Montáž clôn

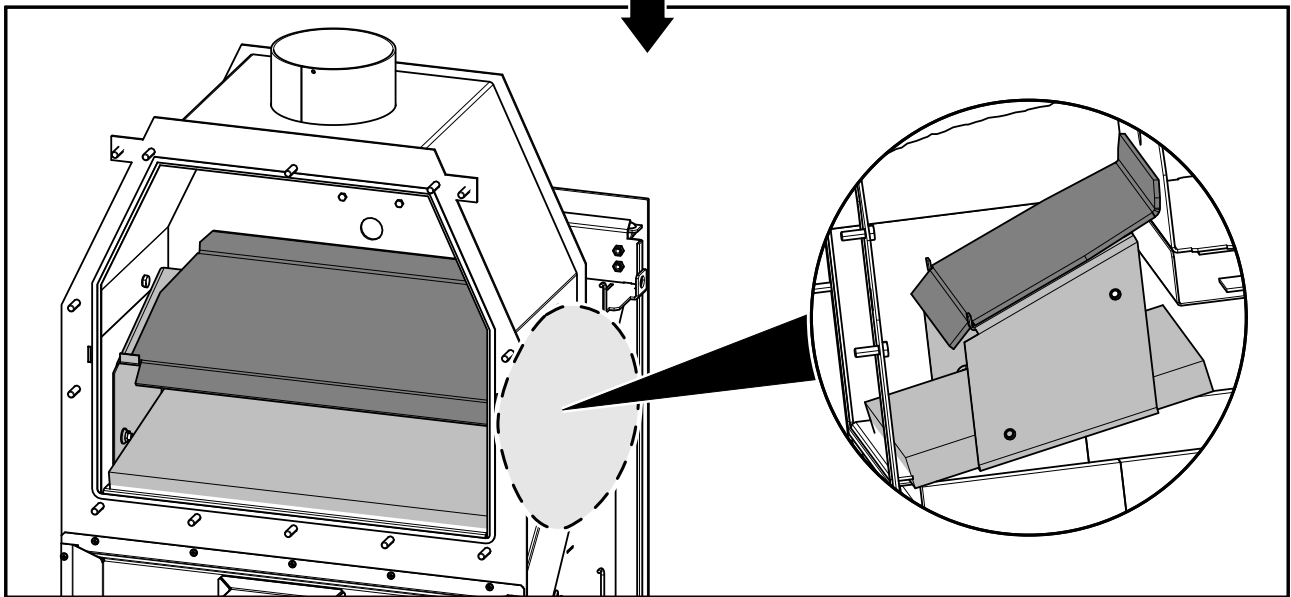
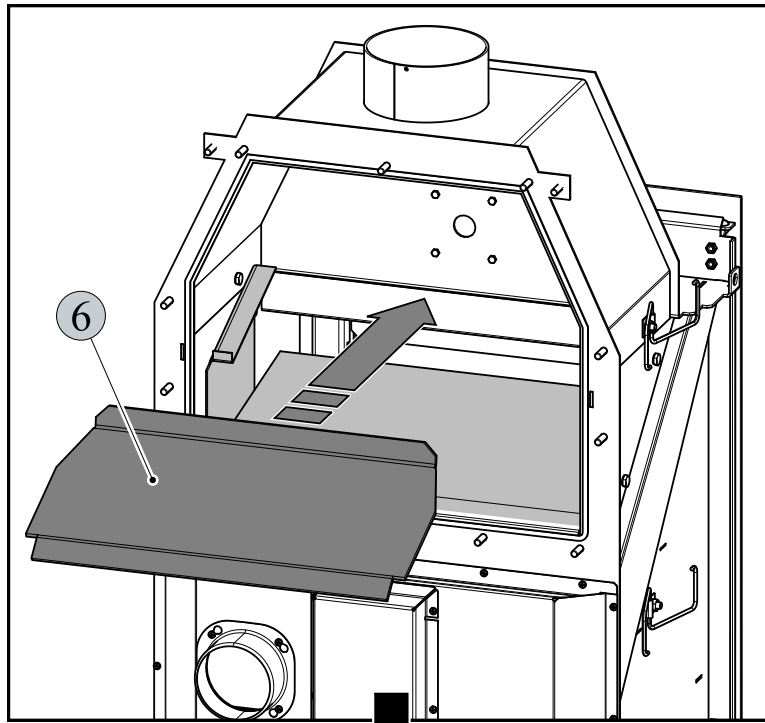
SK

## 8.1. Vloženie clony dolnej



Pozícia	Názov	Číslo tovaru
5	Clona dolná	0432317005510

## 8.2. Vloženie clony hornej



Pozícia	Názov	Číslo tovaru
6	Clona horná	043231700511

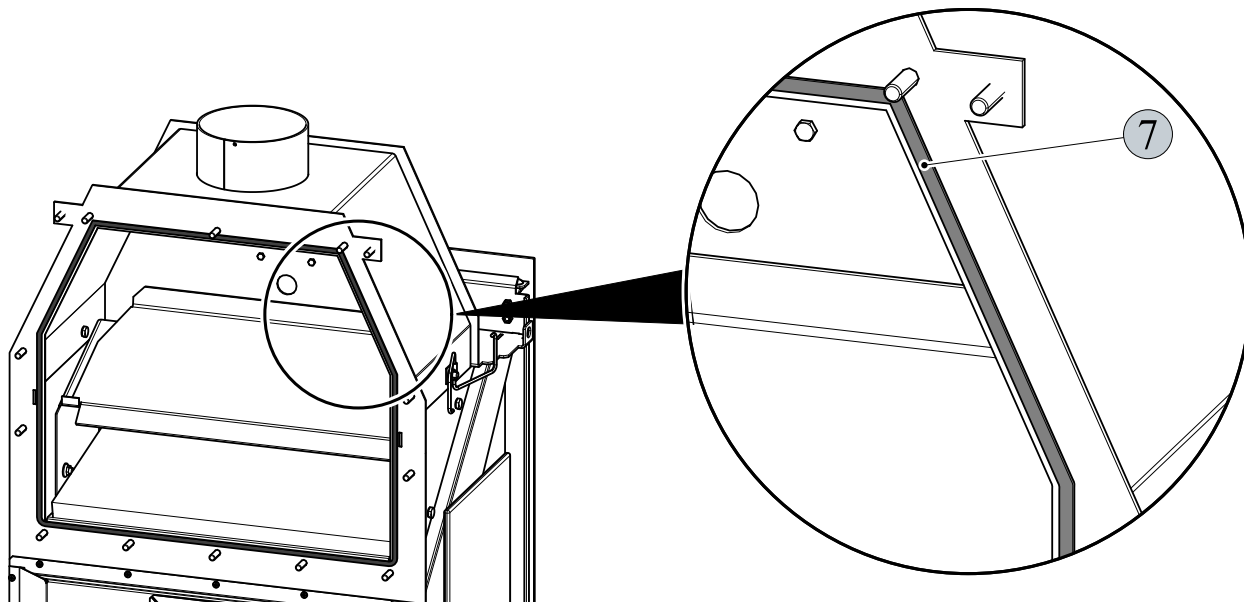
# 9. Výmena tesniacej šnúry

SK



## VÝSTRAHA

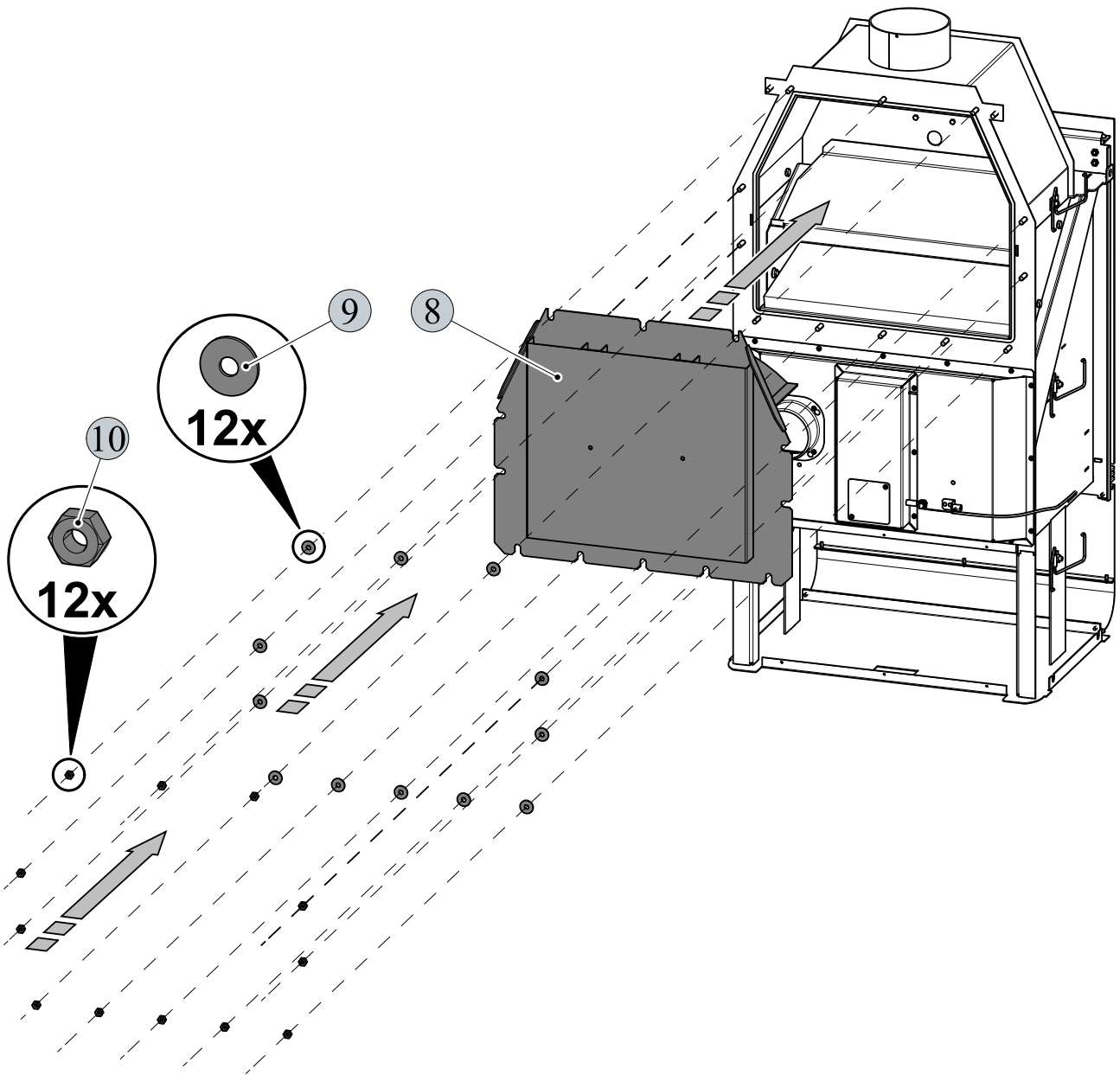
Odstráňte pôvodné samolepiace tesnenie (poz. 7) a očistite prípadné nečistoty z dosadacích plôch. Nalepte nové samolepiace tesnenie. Skontrolujte neporušenosť a rovnomerné usadenie nového samolepiaceho tesnenia (poz. 7).



Pozícia	Názov	Číslo tovaru
7	Tesniaca šnúra 10 × 4	0040210040005

# 10. Montáž záslepky

SK

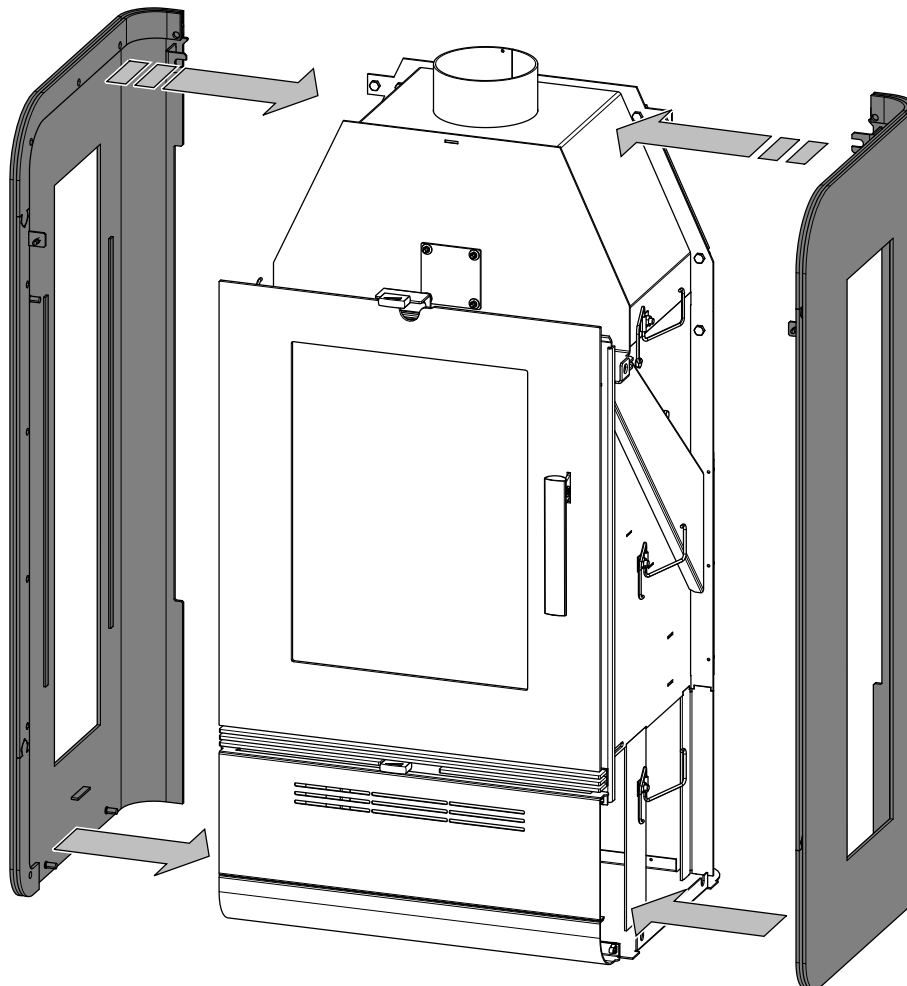


Pozícia	Názov	Číslo tovaru
8	Záslepka	0432317015700
9	Podložka 8,4	—
10	Matica M8	—

# 11. Montáž bočných plechov

SK

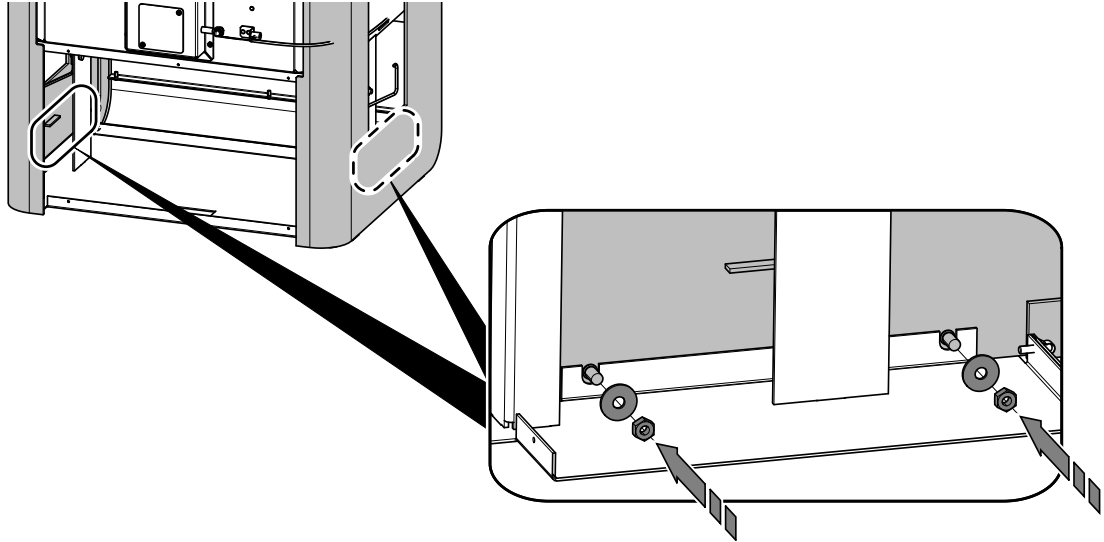
## 11.1. Nasadenie bočných plechov



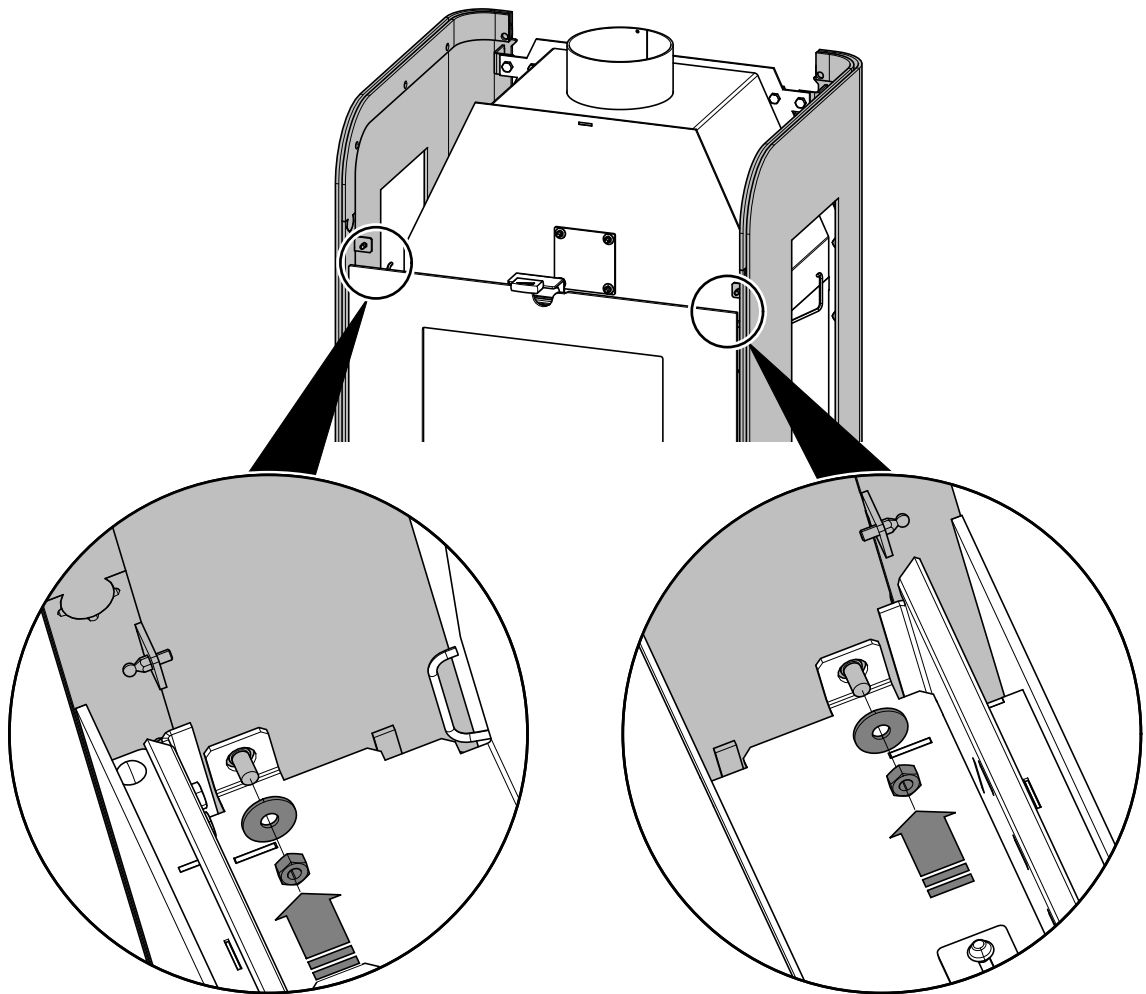


## 11.2. Namontovanie bočných plechov

1. Namontujte spodné matice s podložkami.

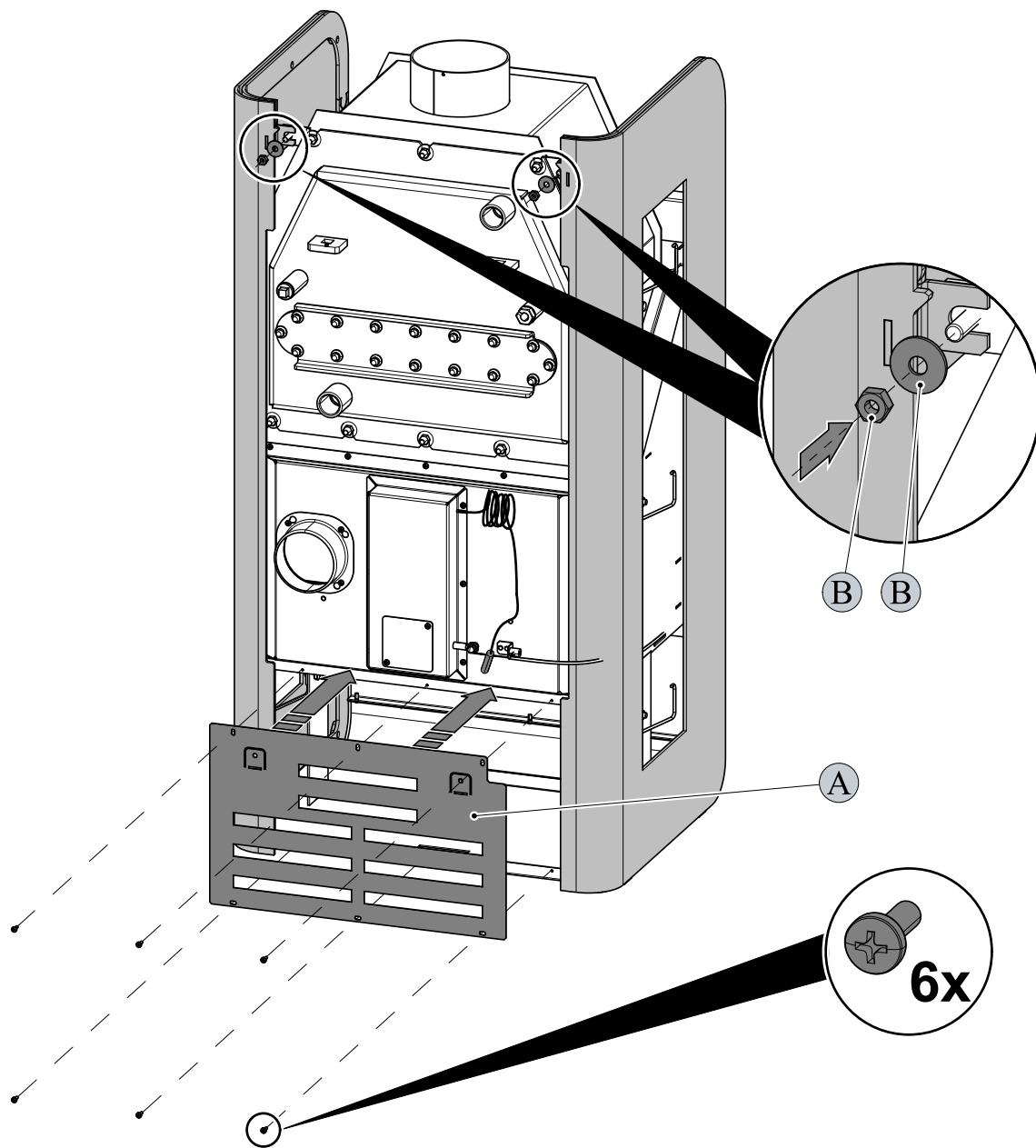


2. Namontujte horné bočné matice s podložkami.

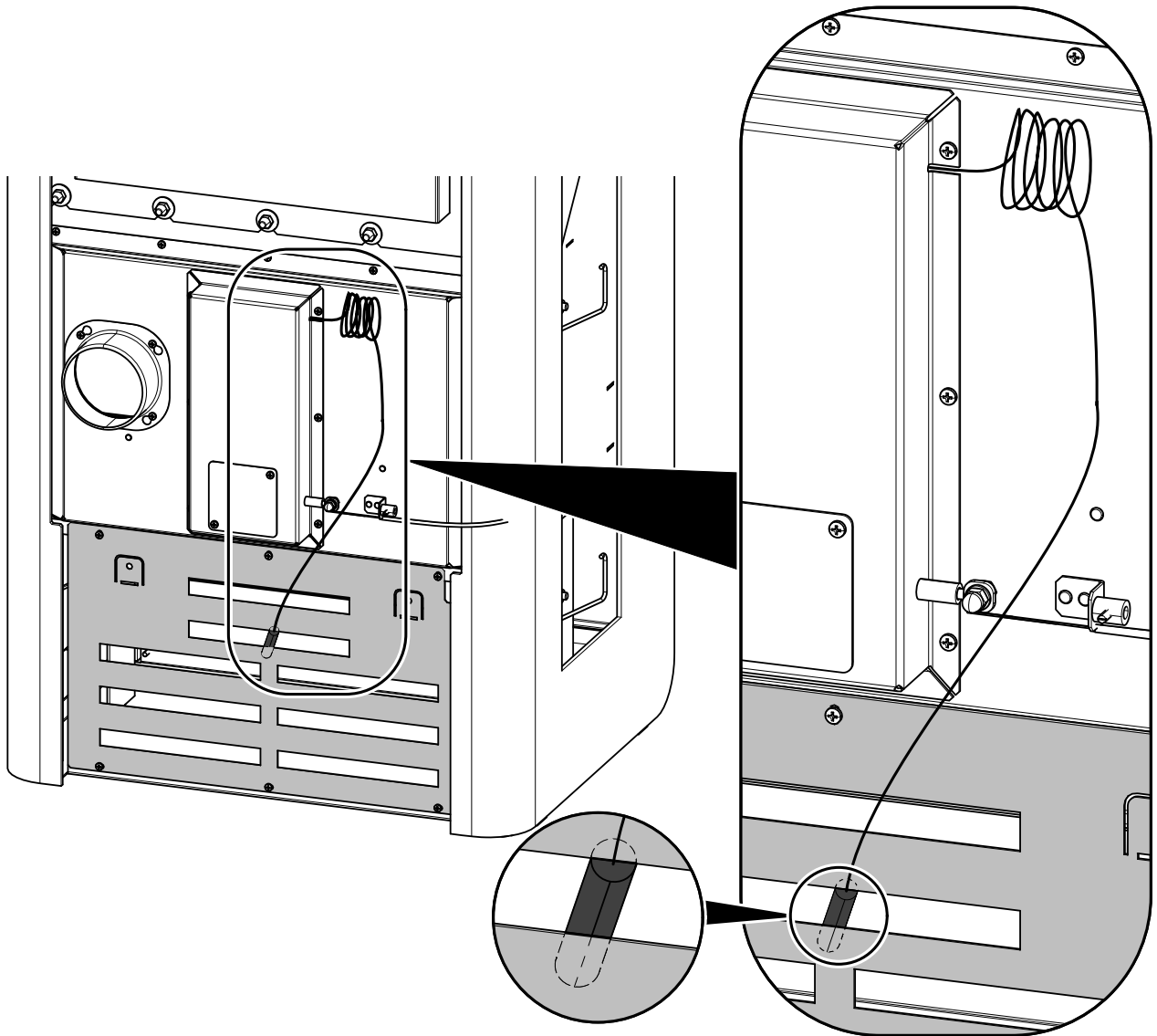


### 11.3. Montáž zadného krytu

Namontujte zadný kryt (poz. A) a vrchné skrutky s podložkou (poz. B).



## 11.4. Zaaretovanie termostatického senzora

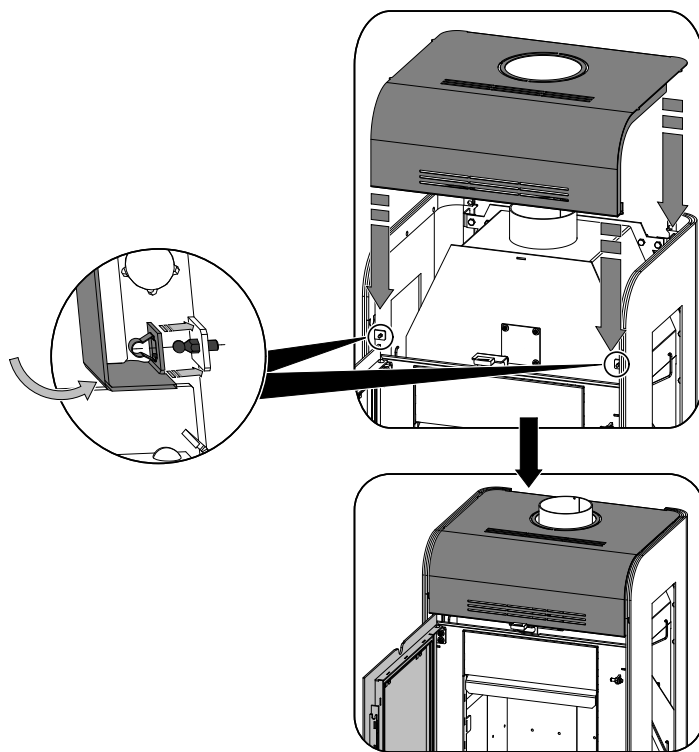


SK

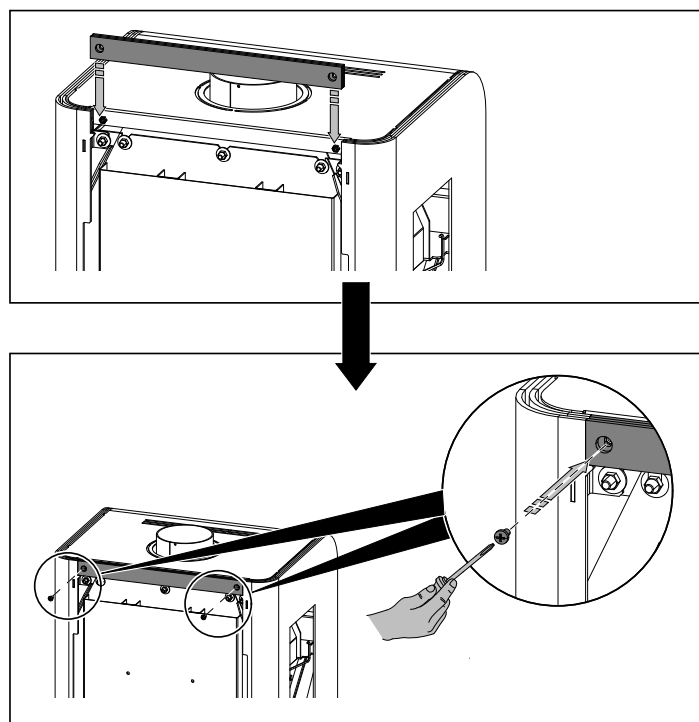
# 12. Montáž vrchného veka

SK

## 12.1. Montáž veka



## 12.2. Montáž rozperky

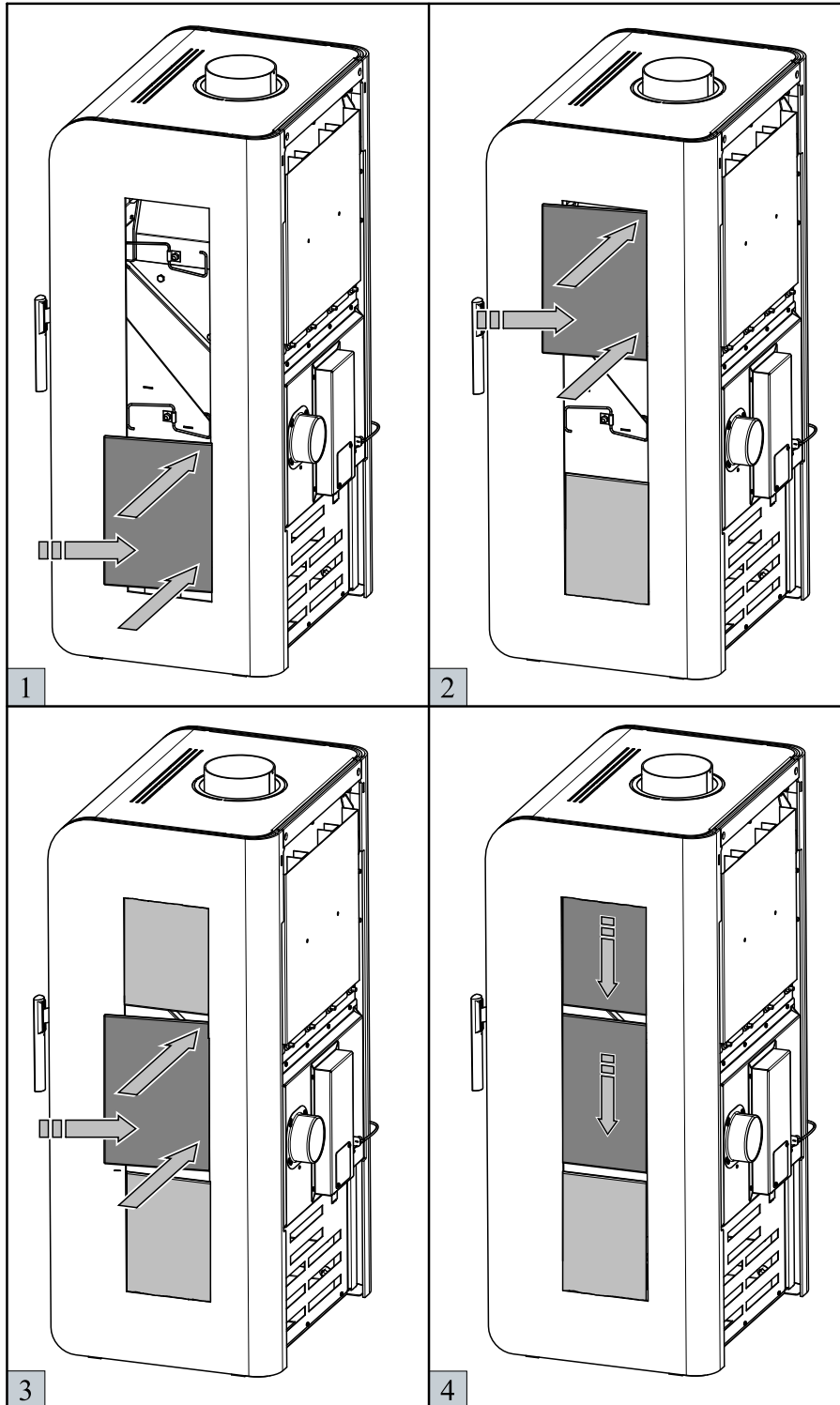


# 13. Vloženie bočných dlaždíc

SK

**i** Poznámka

Dlaždice vložte na ľavú aj pravú stranu pece.



Vloženie bočných dlaždíc

