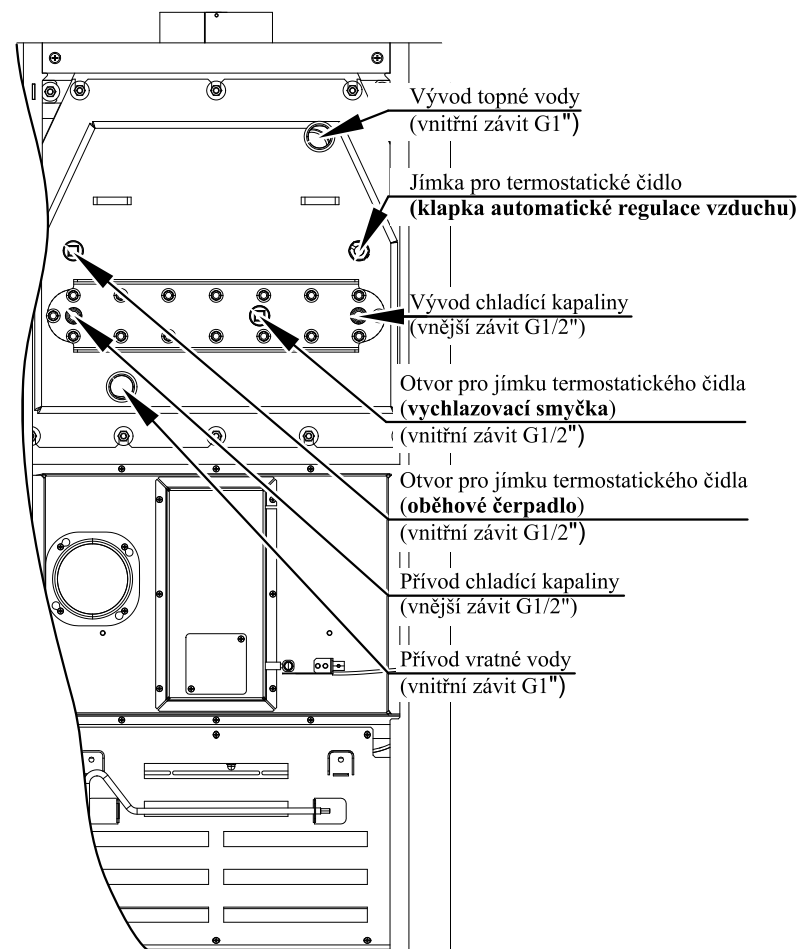
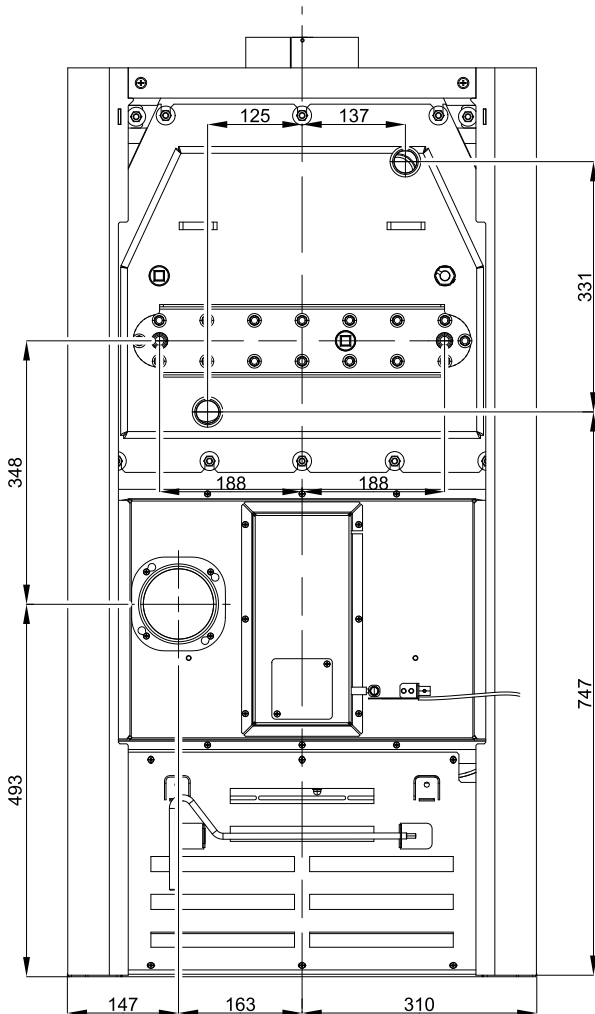
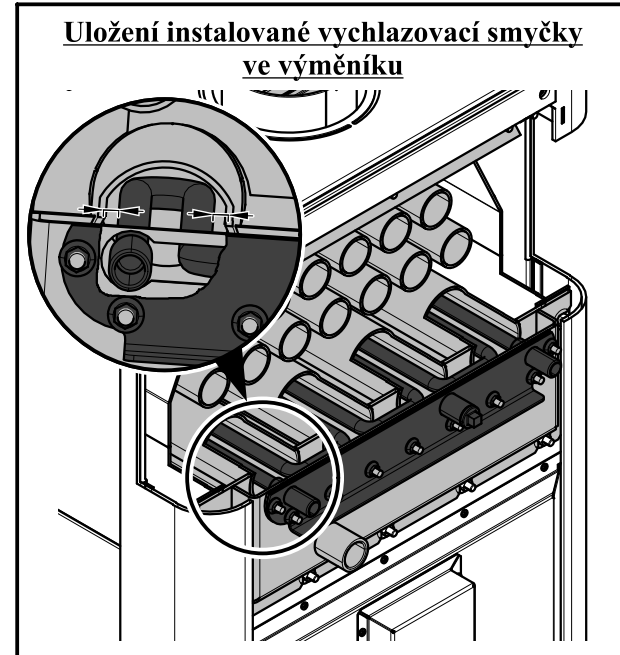
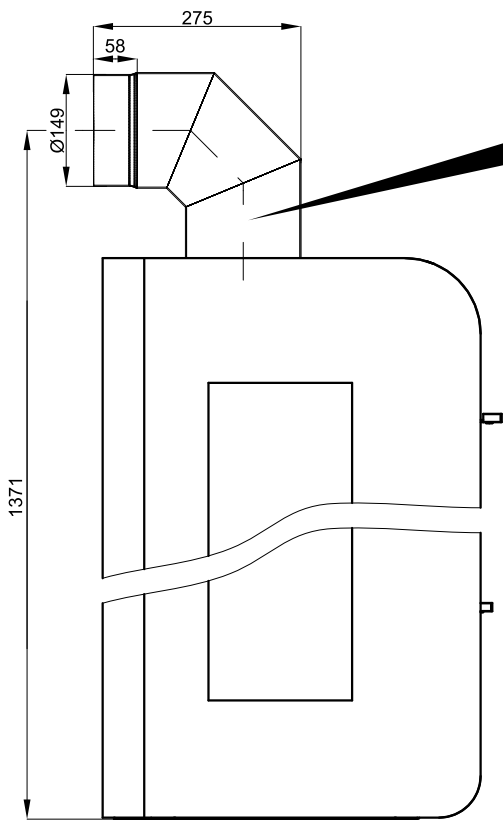




ROZMĚROVÉ SCHEMA KRBOVÝCH KAMEN S INSTALACÍ KOLENA ODTAHU SPALIN DODÁVANÉHO JAKO ZVLÁŠTNÍ PŘÍSLUŠENSTVÍ



Technický list pro krbová kamna

Andrus s výměníkem



Vhodné palivo:

Pro používání vhodného paliva nahlédněte do kapitoly 2.2 Palivo ve Všeobecném návodu k obsluze.

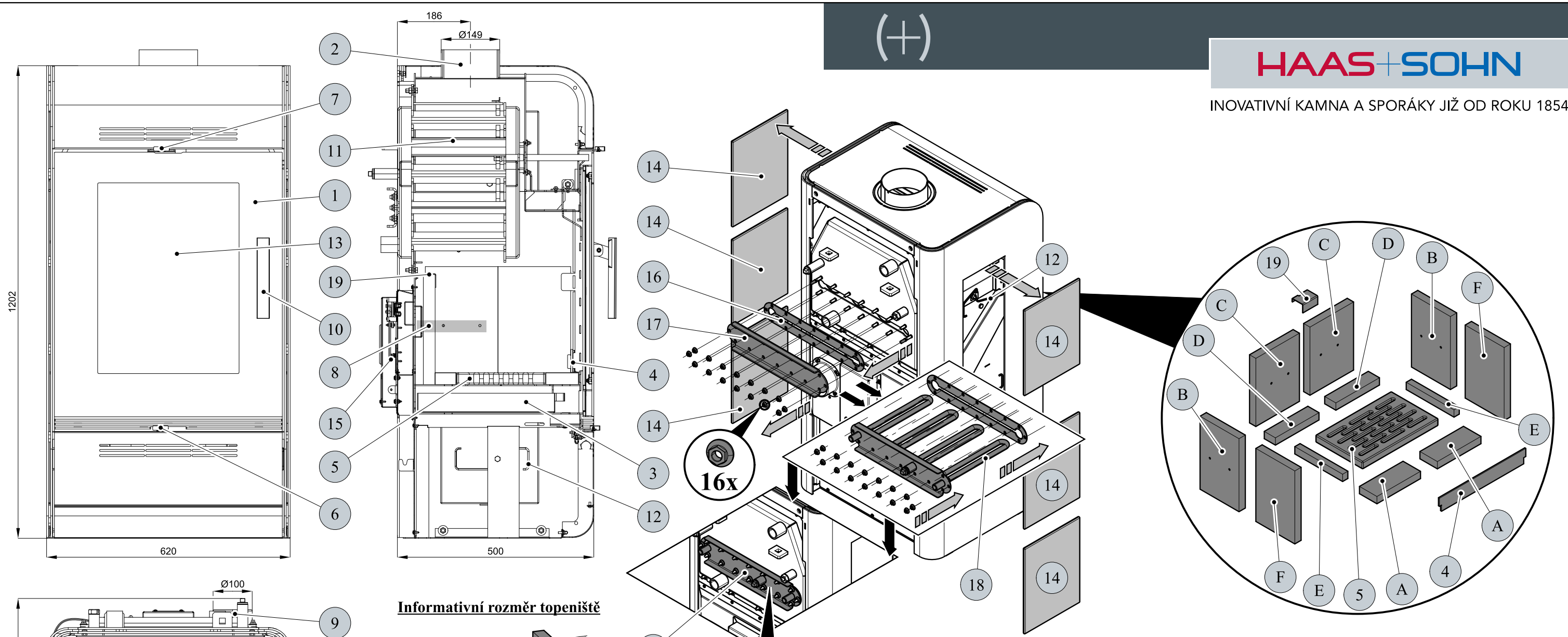
Správný provoz:

Pro správné a bezpečné zacházení s krbovými kamny nahlédněte do kapitol: 2. Popis spalovacího procesu a 5. Návod k obsluze ve Všeobecném návodu k obsluze.

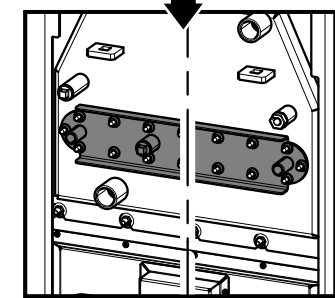
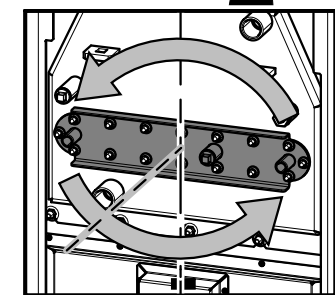
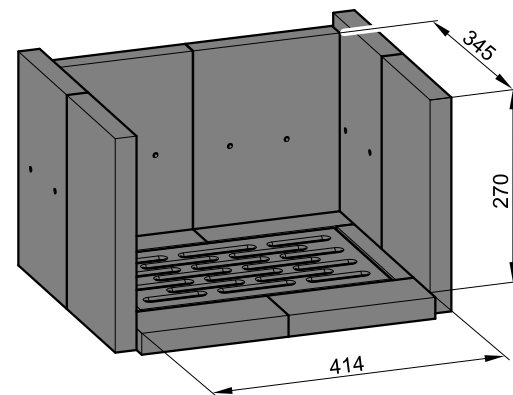
POKYNY PRO OVLÁDÁNÍ REŽIMU SPALOVÁNÍ:

Palivo	Výkon topidla		Výkon topidla		Výkon topidla		Výkon topidla	
	100%	33%	100%	33%	100%	33%	100%	33%
	Množství paliva		Primární vzduch		Sekundární vzduch		Terciální vzduch	
Dřevěná polena	4,1 kg/h	1,4 kg/h	otevřen 10%	otevřen 5%	otevřen 90%	otevřen 30%	neregulovatelný	
Ekobrikety	3,8 kg/h	1,3 kg/h	otevřen 10%	otevřen 5%	otevřen 90%	otevřen 30%	neregulovatelný	
Uhelné brikety	2,7 kg/h	0,9 kg/h	otevřen 100%	otevřen 50%	otevřen 100%	otevřen 50%	neregulovatelný	

TECHNICKÁ DATA:	Dřevěná polena	Ekobrikety	Uhelné brikety		
Dosažený tepelný výkon (100%)	15,1 kW	15,2 kW	15,3 kW	Výška	1202 mm
Snížený tepelný výkon (33%)	5 kW	5 kW	5 kW	Šířka	620 mm
Výkon předávaný pouze tělesem kamen	5 kW	4,1 kW	6,6 kW	Hloubka	632 mm
Použitelný výkon pro ohřev vody	10,1 kW	11,1 kW	8,7 kW	Hmotnost	246 kg
Maximální dávka paliva pro přiložení	4,1 kg/hod	3,8 kg/hod	2,7 kg/hod	Průměr kouřovodu	150 mm
Prům. teplota spalin za hrdl. kouřovodu	209 °C	199 °C	197 °C	Maximální provozní přetlak výměníku	0,2 MPa
Hmotnostní průtok suchých spalin	13,1 g/s	12,6 g/s	12,2 g/s	Vodní obsah výměníku	16 l
Energetická účinnost	85,3 %	87,3 %	86,5 %	Doporučený tepelný spád (t vstupní – t vstupní)	75 - 60 °C
Průměrná koncentrace CO ₂	9,1 %	9,3 %	8,8 %	Minimální tah komína v hrdle kouřovodu	12 Pa
Koncentrace CO ve spalinách při 13% O ₂	1006 mg/Nm ³	936 mg/Nm ³	585 mg/Nm ³	Vytápěcí schopnost (střední tepelné ztráty) při 15,3 kW	cca 275 m ³
Prach při 13% O ₂	28 mg/Nm ³	35 mg/Nm ³	37 mg/Nm ³	Regulovatelný výkon	5 – 15,3 kW
Množství spalovacího vzduchu při jmenovitém výkonu	38 m ³ /h	35 m ³ /h	35 m ³ /h		
Zkoušeno dle ČSN EN 13 240:2002/A2:2005			CE		



Informativní rozměr topeniště



TECHNICKÝ POPIS :

Poz.	Název	Číslo zboží	Poz.	Název	Číslo zboží
1	Dvířka topeniště/černá	0433317005300	A	Cihla 30x83x207	0432317015501
1	Dvířka topeniště/antracit	0433317015300	B	Cihla 30x185x300/1	0432317015502
2	Hrdlo kouřovodu	-	C	Cihla 30x207x280	0432317015503
3	Popelník/černá	0433317005030	D	Cihla 30x53x207	0432317015504
3	Popelník/antracit	0433317006030	E	Cihla 30x25x227	0432317015505
4	Zábrana/černá	0432317005008	F	Cihla 30x185x300/2	0432317015506
4	Zábrana/antracit	0432317006008			
5	Žárový rošt	0432317005010			
6	Regulátor primárního vzduchu/Al	0446819005060			
7	Regulátor sekundárního vzduchu/Al	0446819005060			
8	Výstup terciálního vzduchu	-			
9	Externí přívod vzduchu (Ø100)	-			
10	Pákový uzávěr dveří topeniště	0429415005318			
11	Teplovodní výměník/černá	0432317006101			
12	Pružinový držák obkladu	0088400010005			
13	Žárovzdorné sklo	0433317005308			
14	Obklad/běžový	0433317006108			
14	Obklad/šedý	0433317016108			
15	Automatická regulace vzduchu (klapka)	0431317006601			
16	Těsnění	0432317006116			
17	Víko smyčky/černá	0432317076014			
18	Vychlazovací smyčka (není součástí dodávky)	0432317006108		Těsnící šňůra dveří 14 mm (2500 mm)	0040014140005
19	Držák šamotu/černá	0432317006013		Těsnící šňůra držáků skla 8x2 (96 mm)	0040208020006
19	Držák šamotu/antracit	0432317007013		Těsnící šňůra skla a výměníku 10x4 mm (1780/1670 mm)	0040210040005