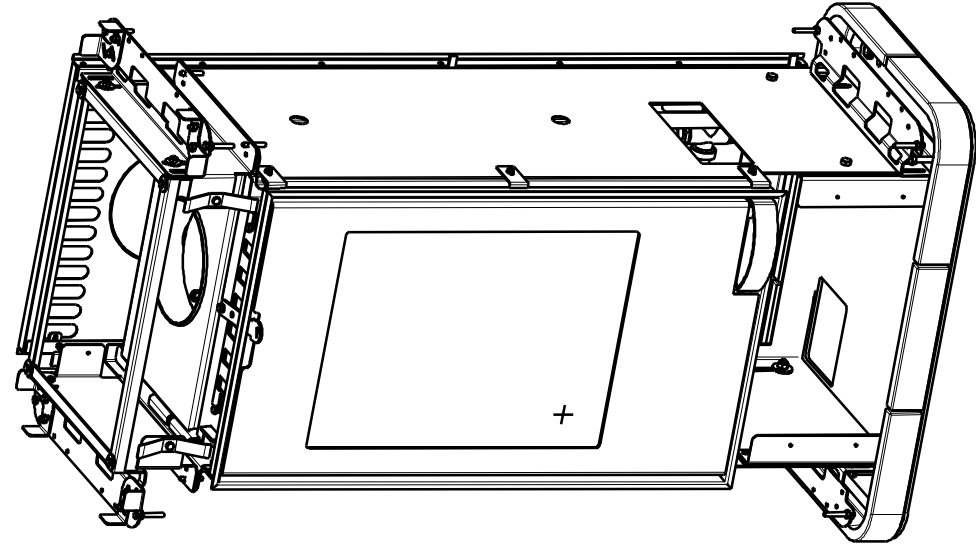
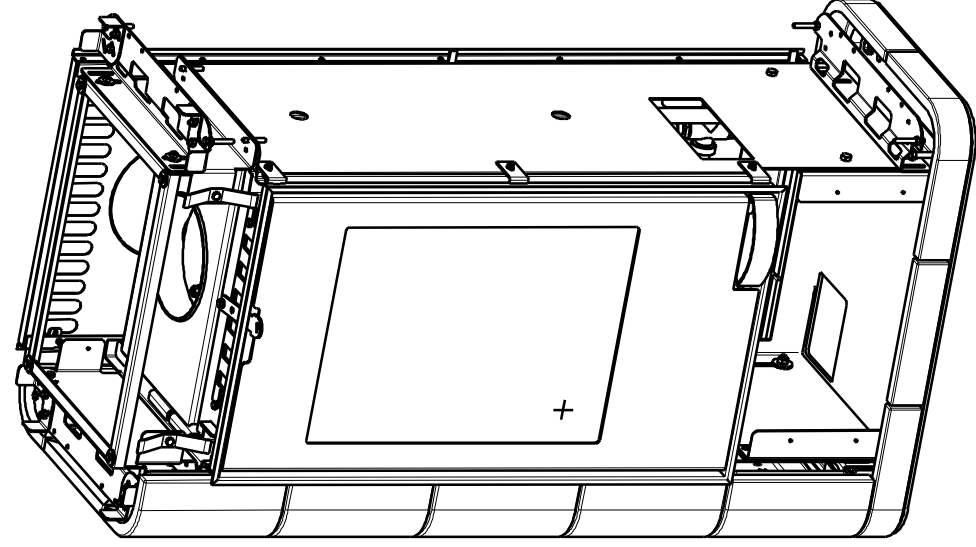


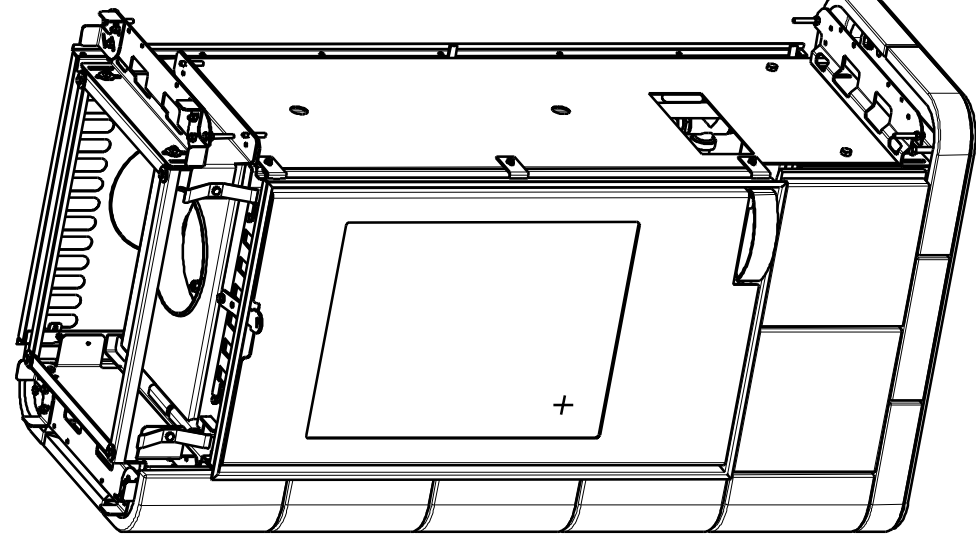
## NÁVOD NA SESTAVENÍ KACHLOVÝCH KAMEN



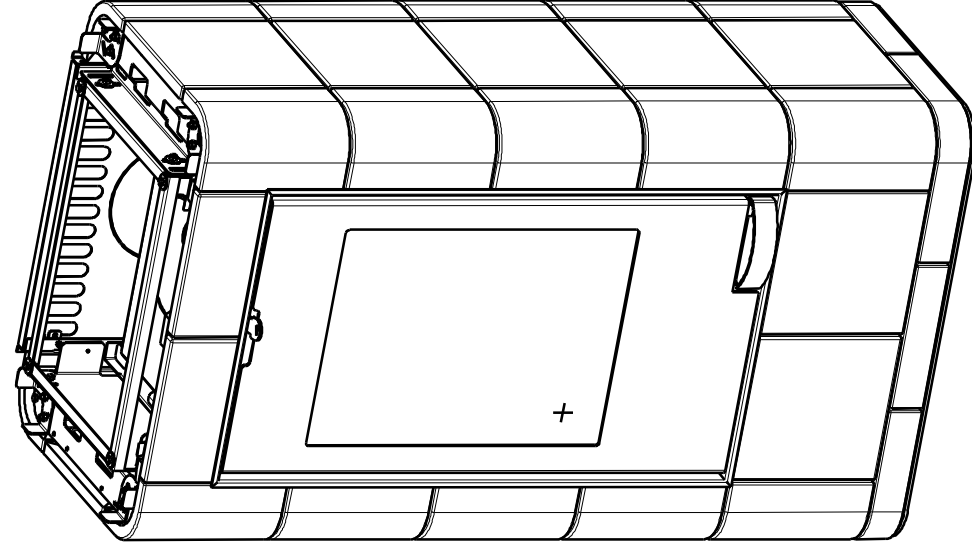
- 1) USTAVIT KAMNA DO VÁHY  
A NAPOJIT NA KOMÍN  
I SE ZADNÍM KRYTEM  
NA KERAMIKU NALEPIT PÁSEK  
CCA 5 MM OD OKRAJE



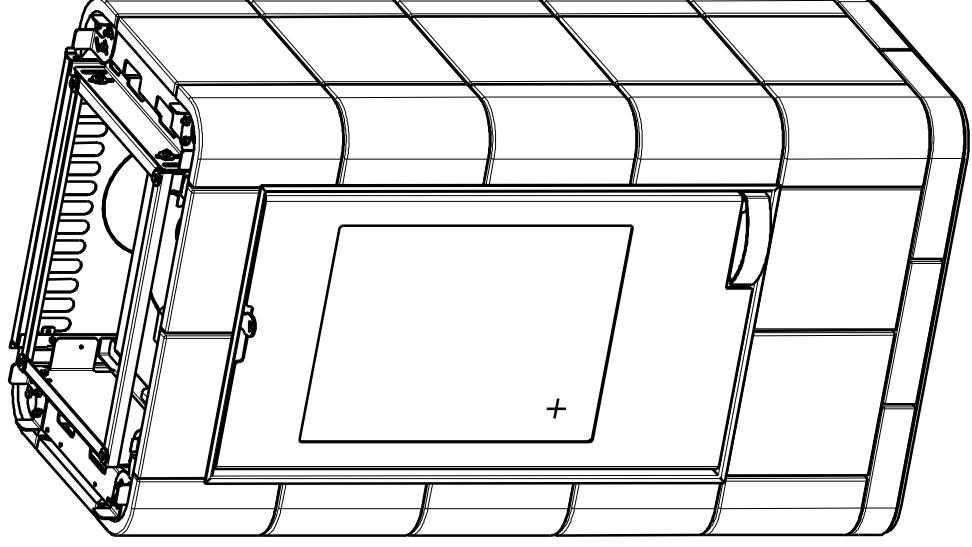
- 2) NASADIT LEVÝ BOK  
NA SPODNI ÚCHYT A ZAJISTIT  
HORNÍM ÚCHYTEM



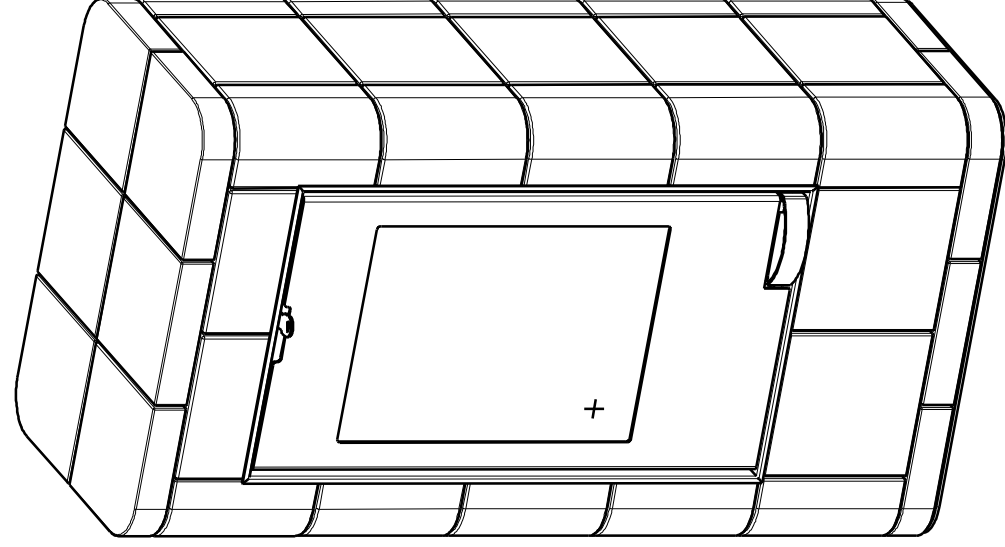
- 3) VSADIT SPODNI KACHLE  
- VYMEZIT PÁSKEM



- 4) NASADIT PRAVÝ BOK  
NA ÚCHYT A POJISTIT  
HORNÍM ÚCHYTEM



- 5) VSADIT HORNÍ KACHLE  
- VYMEZIT PÁSKEM  
- VÝŠKOVE DOLADIT  
PODKLADOVÝM PÁSKEM



- 6) USTAVIT ROHOVÉ DORAZY  
- NA VÍKO NALEPIT PÁSEK  
- NASADIT VÍKO KAMEN  
- SPÁRY ZATÁHNOUT SILIKONEM