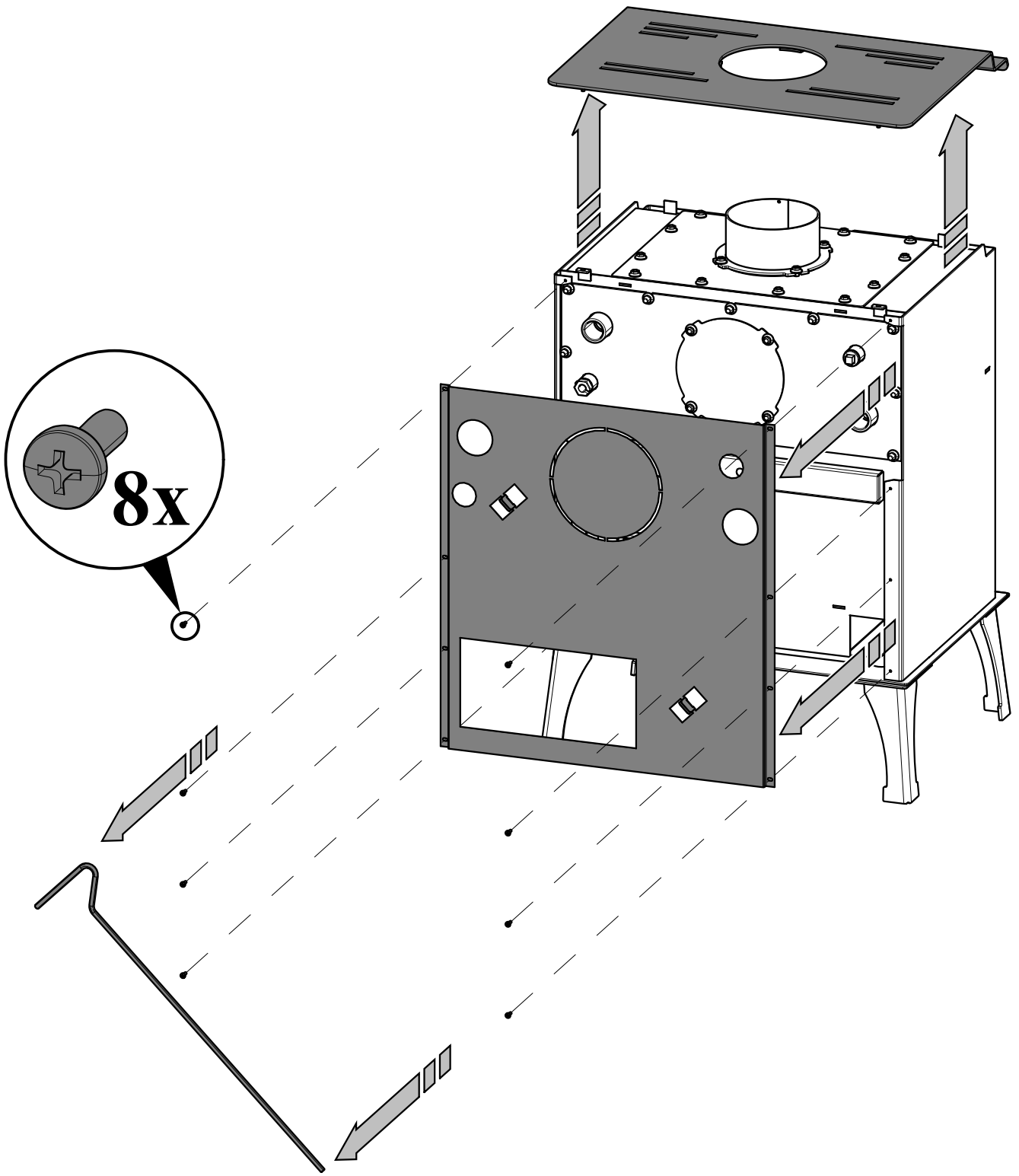
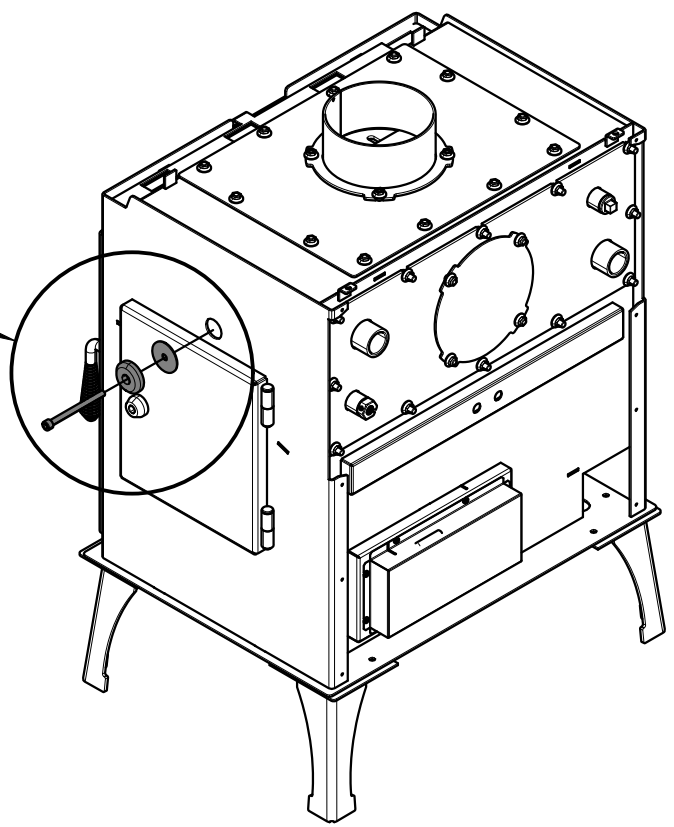
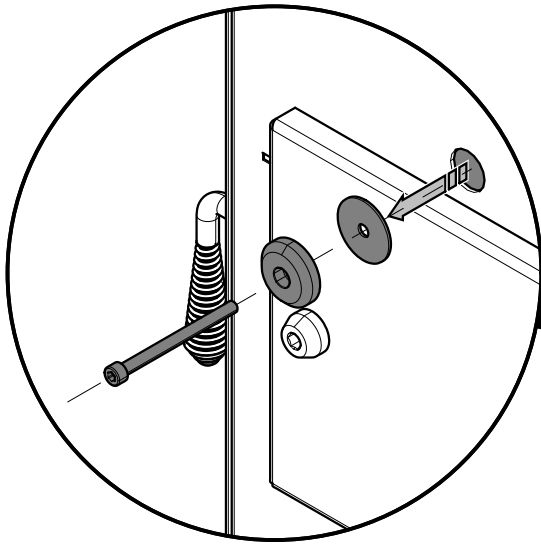


Návod na montáž záslepky Arktic 12

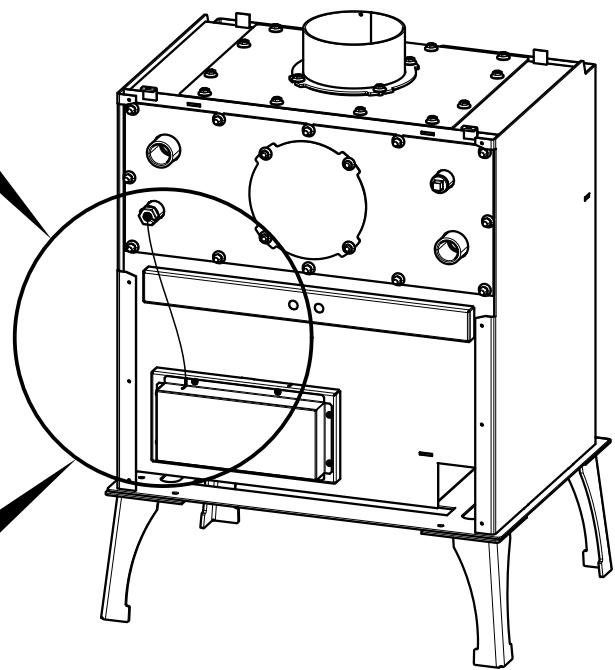
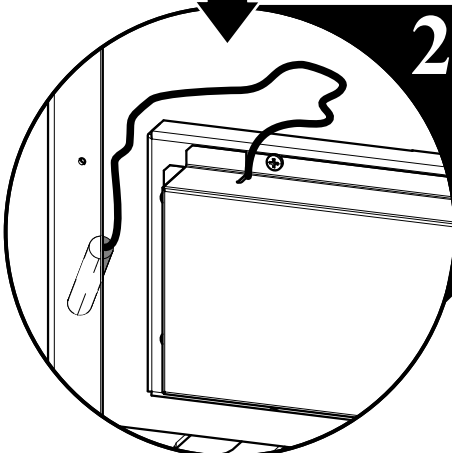
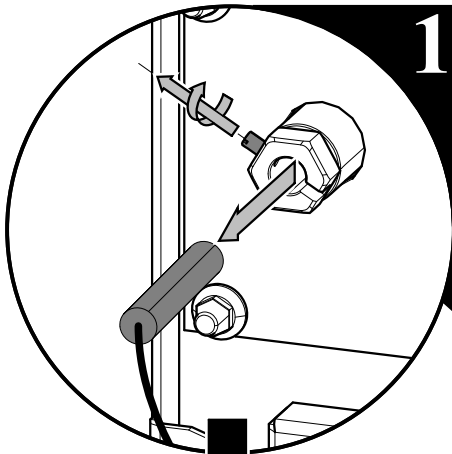


Součástí dodávky:		
Pozice	Název	Počet kusů
1	Šroub M8x25 DIN 912	1 ks
2	Zátka čištění	1 ks
3	Matice M8 DIN 934	1 ks
4	Držák clony	1 ks
5	Šroub 4,2x13 DIN 7504M	4 ks
6	Záslepka	1 ks
7	Těsnící šňůra záslepky 10x4	1650 mm
8	Těsnící šňůra víka 10x4	1330 mm
9	Clona horní	1 ks
10	Clona dolní	1 ks
11	Matice M8 DIN 6923	12 ks

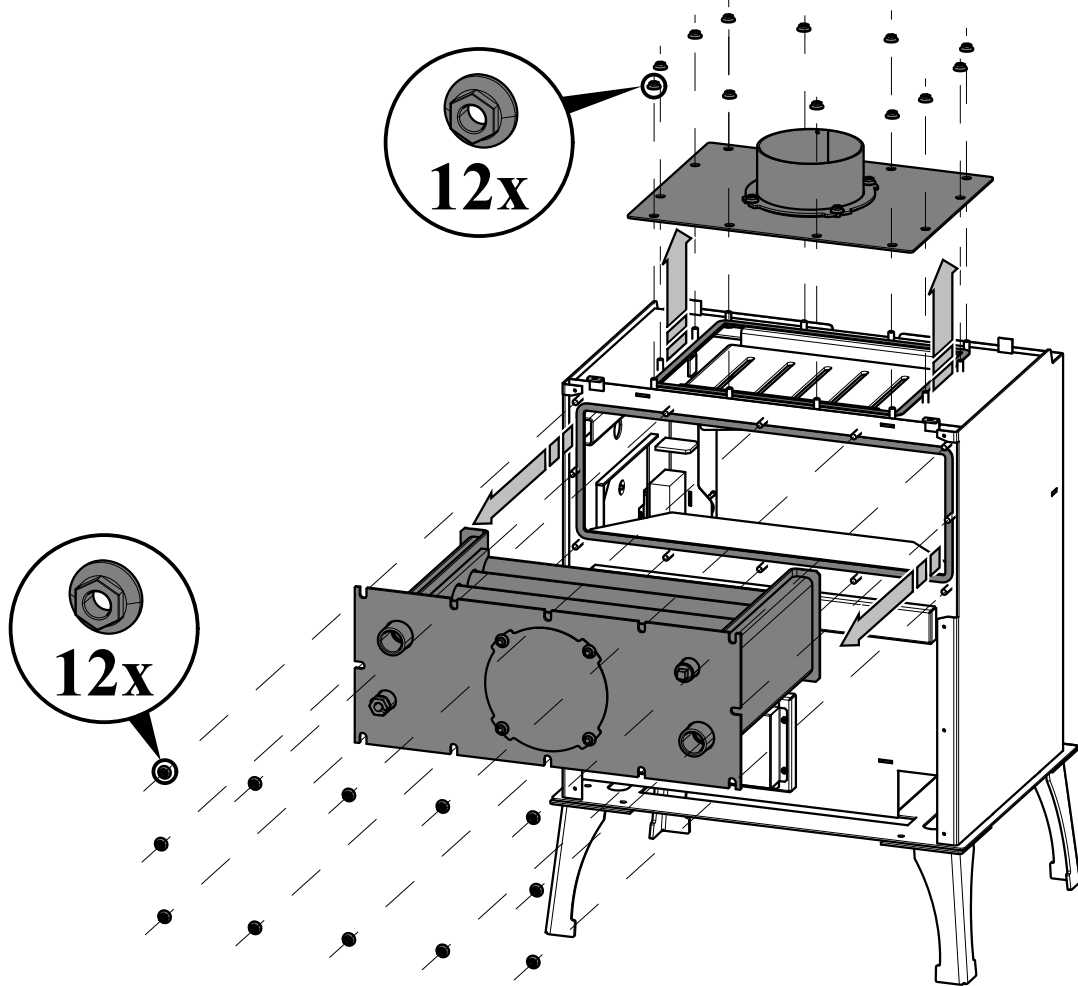




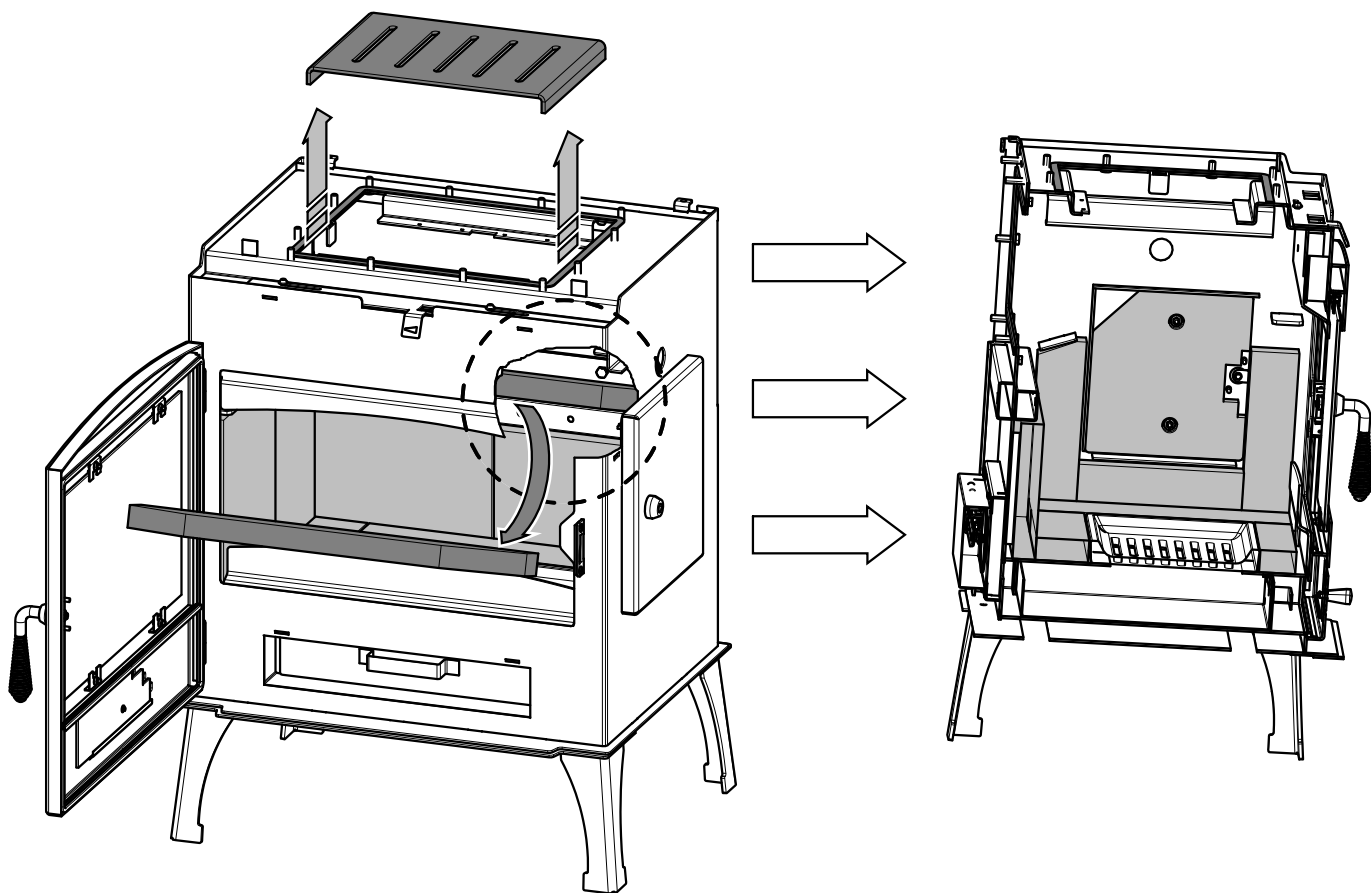
2



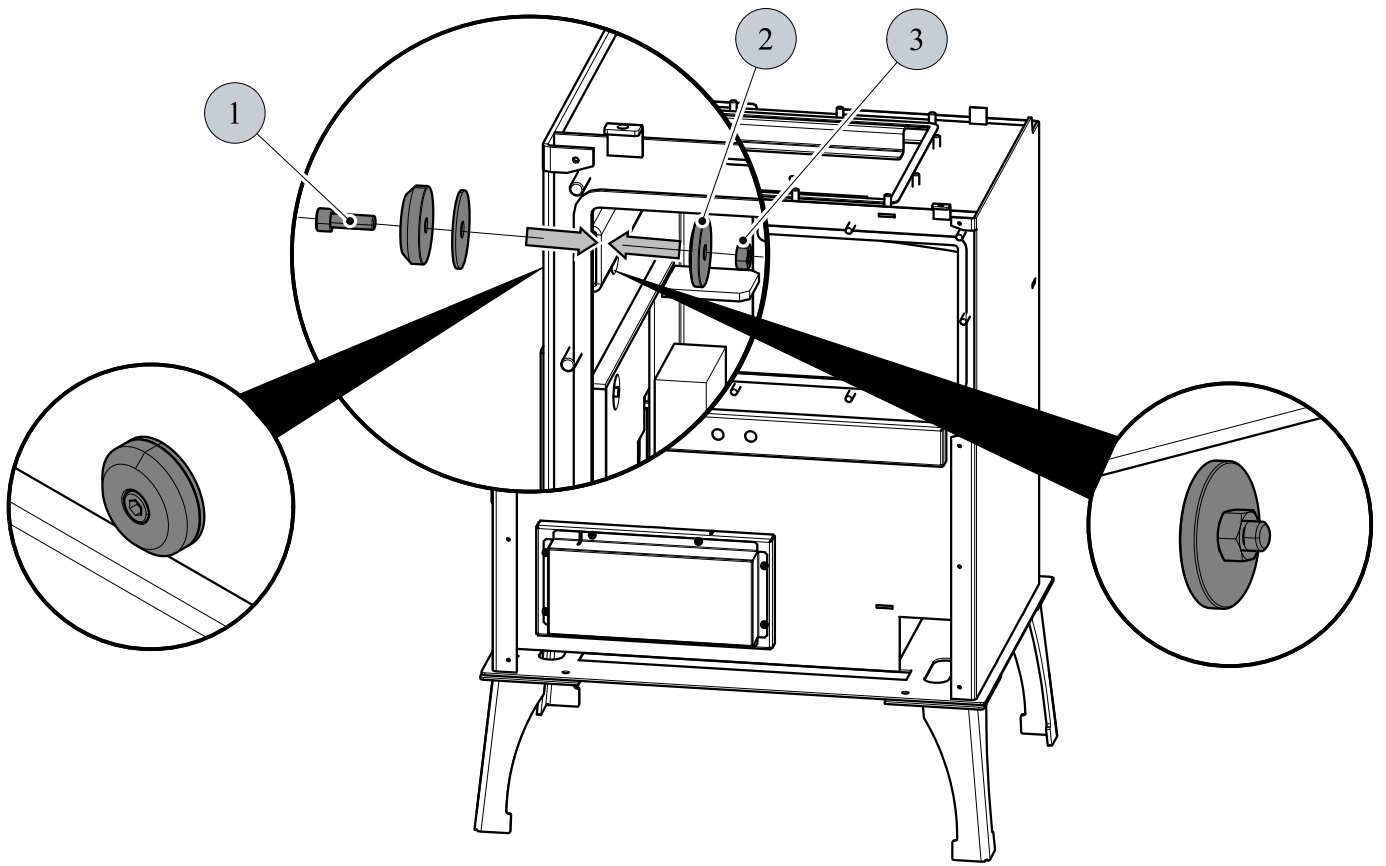
3



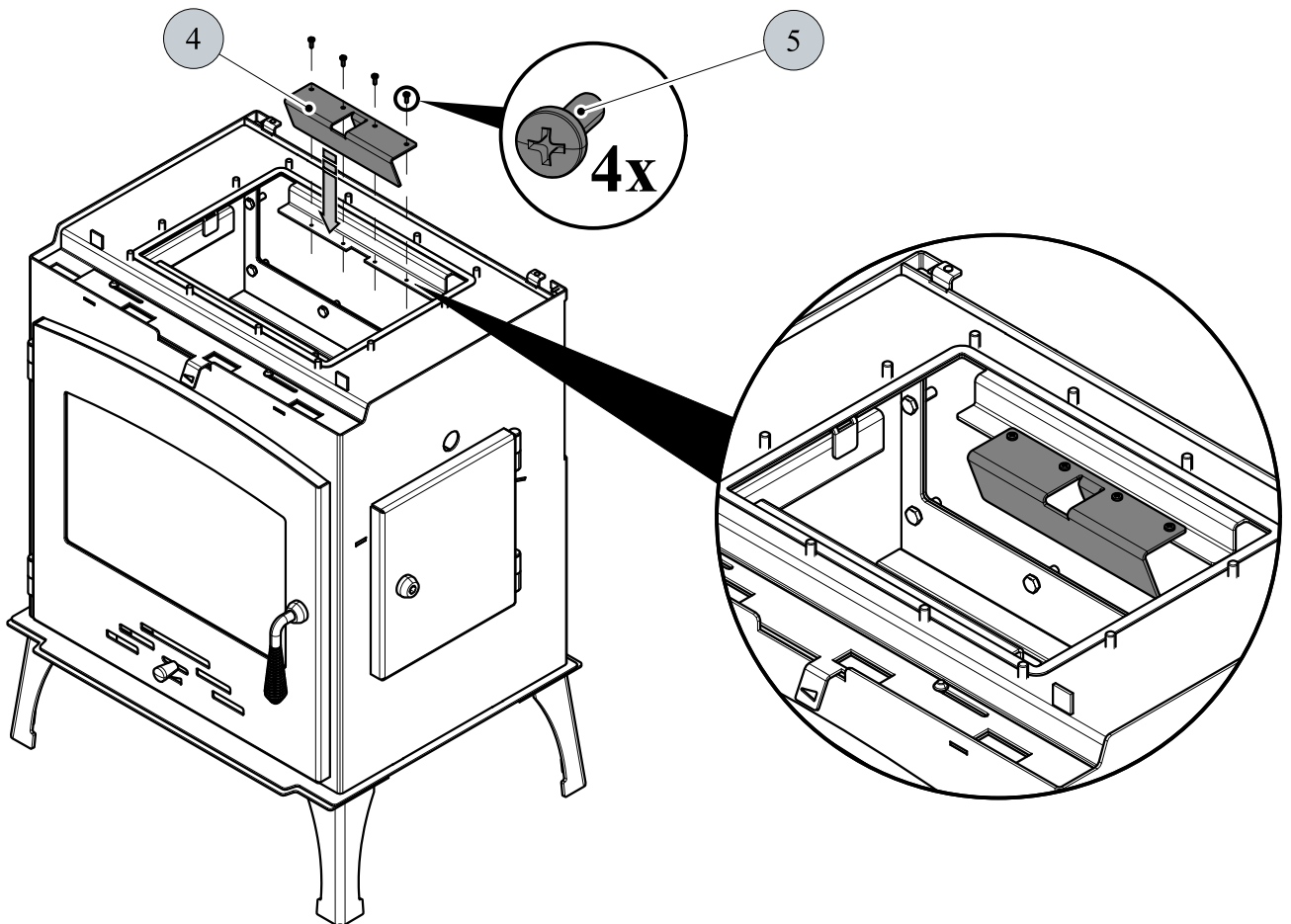
4



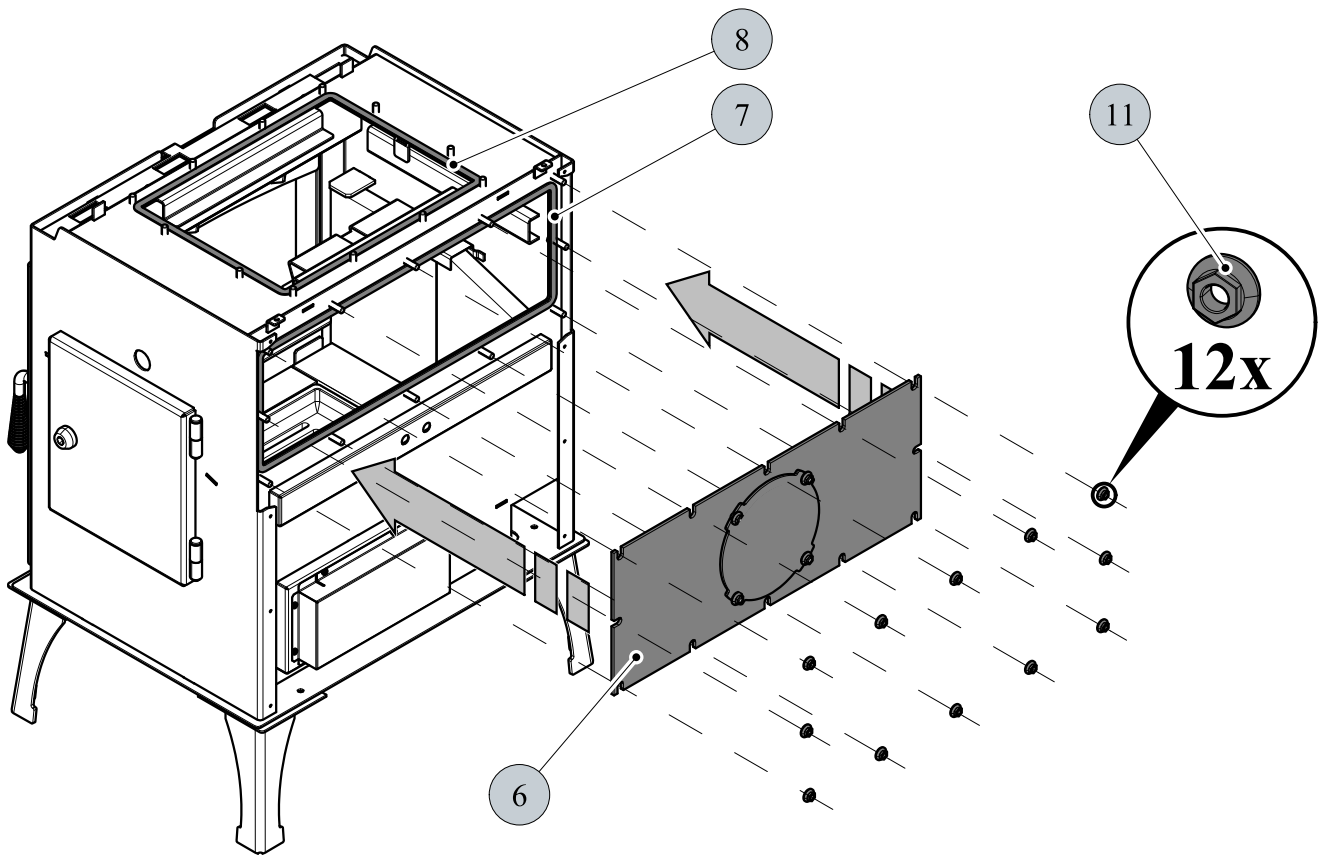
5



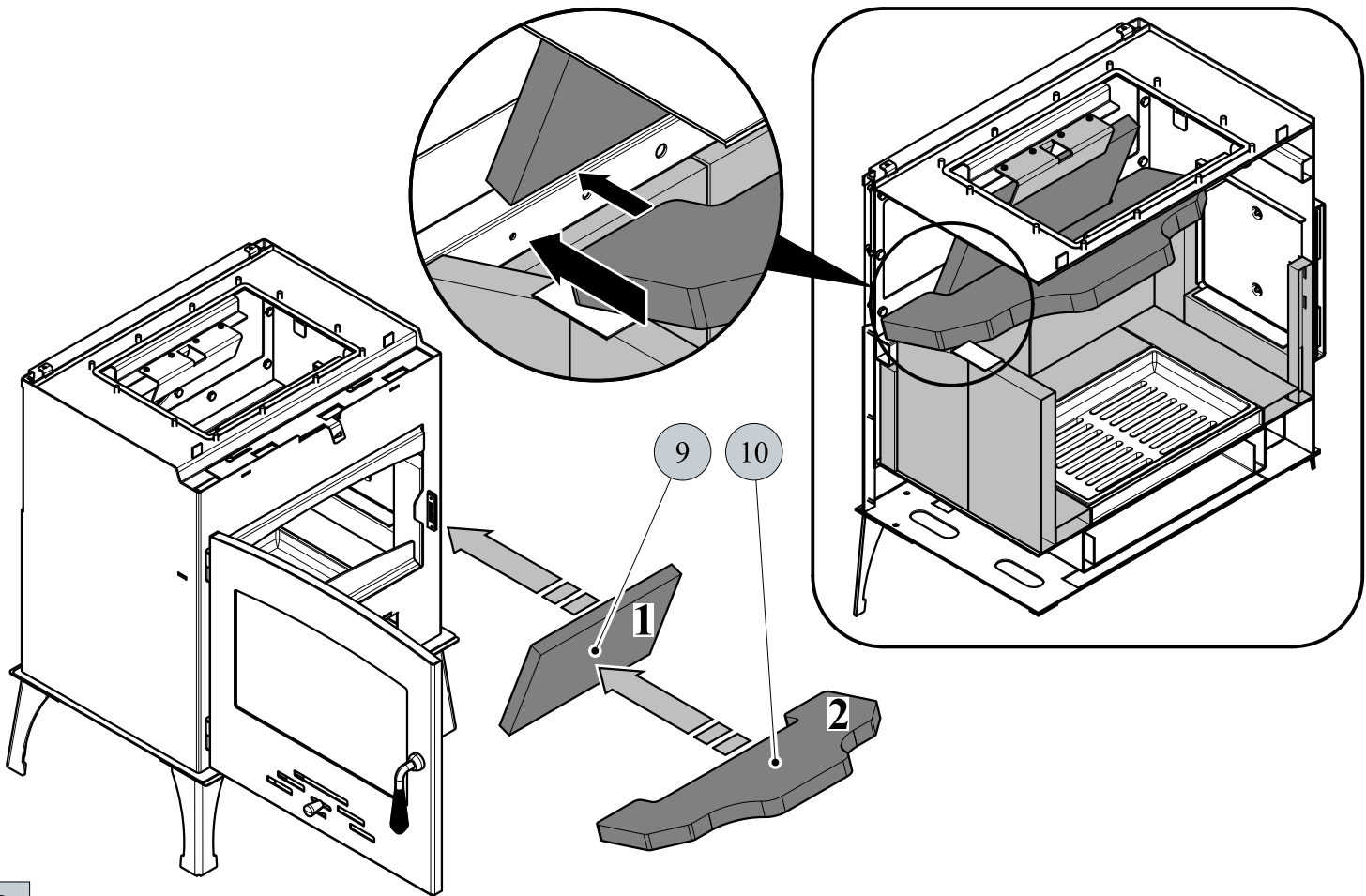
6



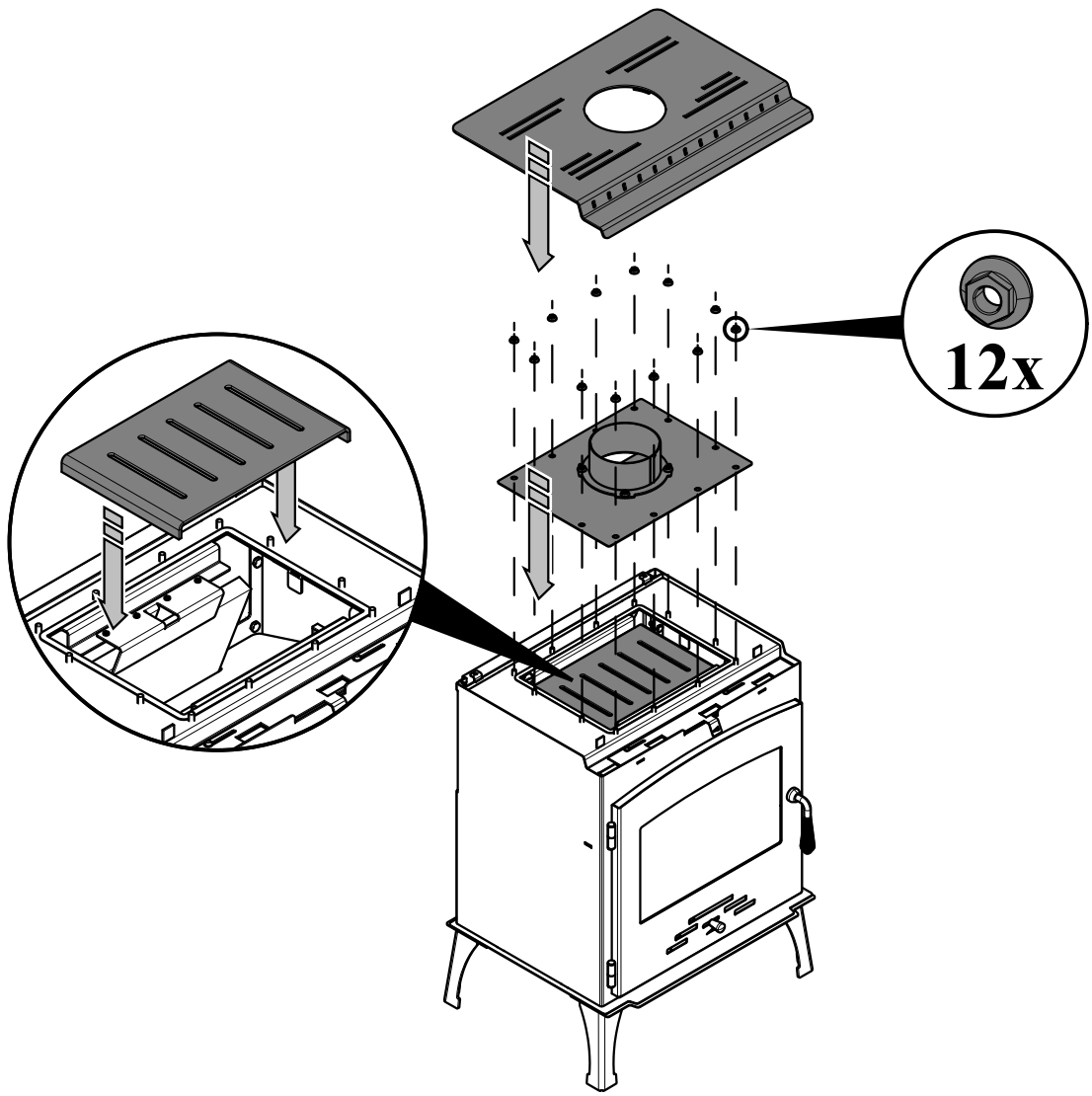
7



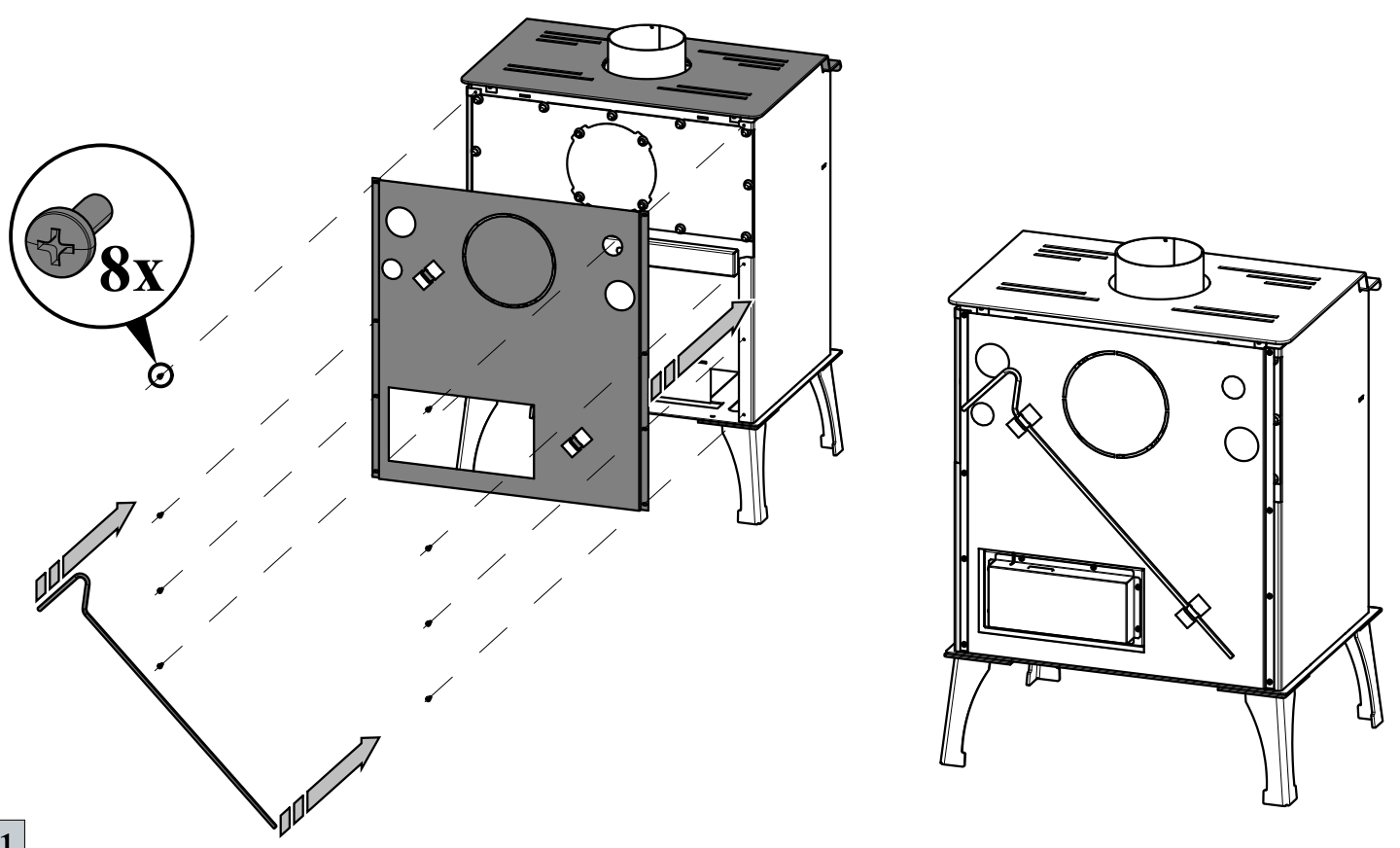
8



9



10



11