

Technický list pro krbová kamna
Arctic 12 s výměníkem
 (varianta bez plotýnky)
 (varianta s plotýnkou)



Vhodné palivo:

Pro používání vhodného paliva nahlédněte do kapitoly 2.2 **Palivo** ve Všeobecném návodu k obsluze.


Správný provoz:

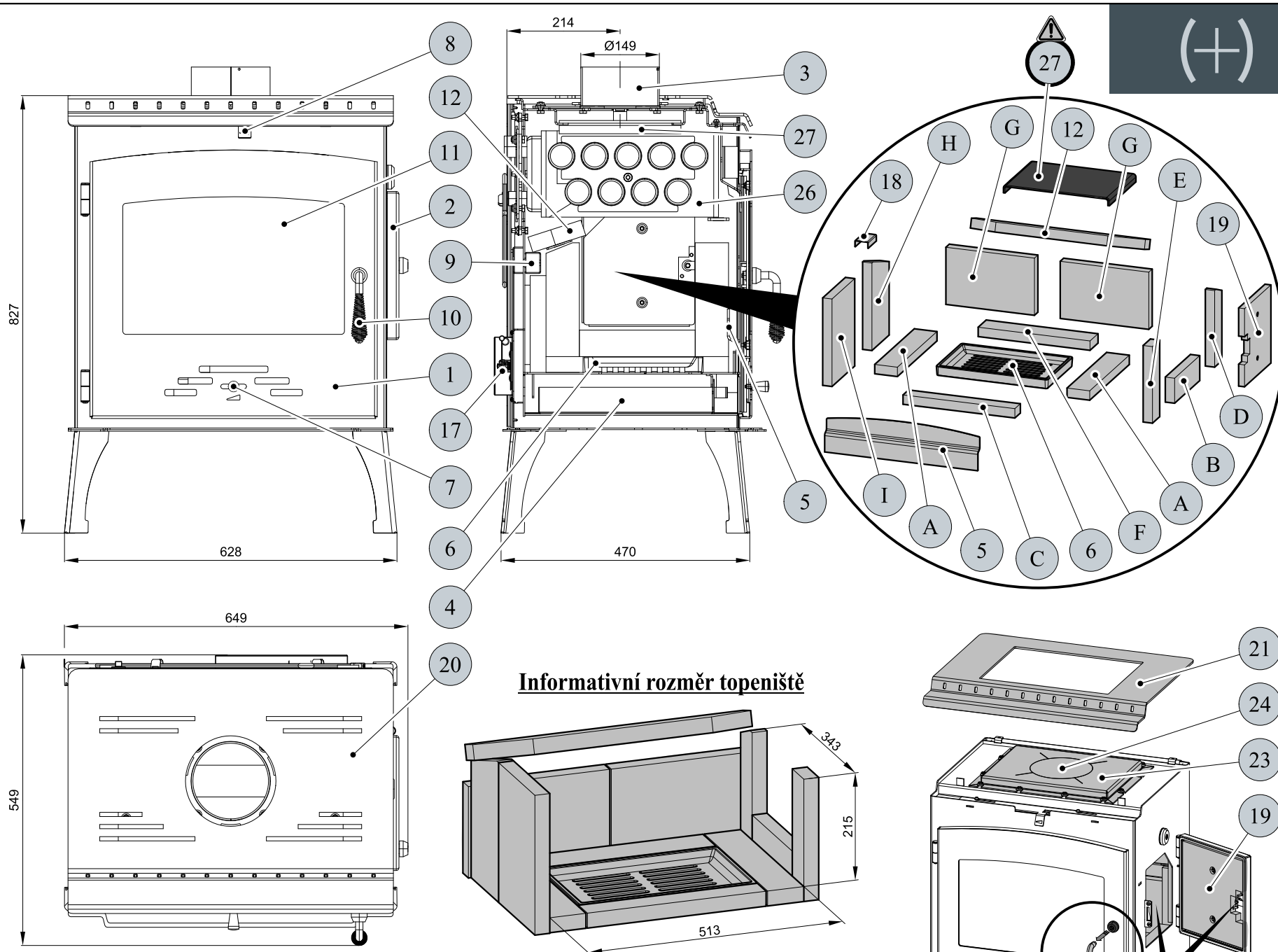
Pro správné a bezpečné zacházení s krbovými kamny nahlédněte do kapitoly 2. **Popis spalovacího procesu** a 5. **Návod k obsluze** ve Všeobecném návodu k obsluze.

POKYNY PRO OVLÁDÁNÍ REŽIMU SPALOVÁNÍ:

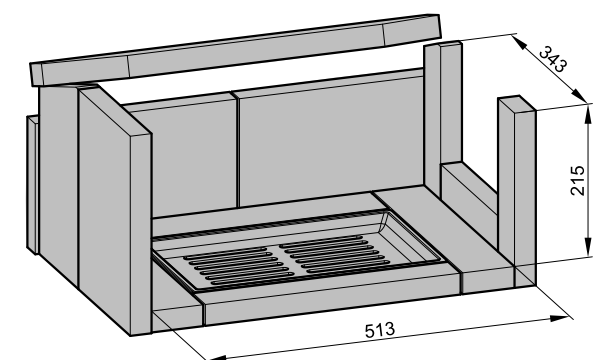
Palivo	Výkon topidla 100%		Výkon topidla 33%		Výkon topidla 100%		Výkon topidla 33%	
	Množství paliva	Primární vzduch	Množství paliva	Primární vzduch	Sekundární vzduch	Terciální vzduch	Množství paliva	Primární vzduch
Dřevěná polena	3,4 kg/h	otevřen 80%	1,1 kg/h	otevřen 30%	otevřen 100%	otevřen 50%	neregulovatelný	
Ekobrikety	3,4 kg/h	otevřen 45%	1,1 kg/h	otevřen 15%	otevřen 100%	otevřen 50%	neregulovatelný	
Uhelné brikety	2,7 kg/h	otevřen 50%	0,9 kg/h	otevřen 20%	otevřen 100%	otevřen 50%	neregulovatelný	

TECHNICKÁ DATA:	Dřevěná polena	Ekobrikety	Uhelné brikety		
	Dosažený tepelný výkon (100%)	12,4 kW	12,5 kW	12,1 kW	Výška
Snížený tepelný výkon (33%)	4,1 kW	4,1 kW	4 kW	Šířka	649 mm
Výkon předávaný pouze tělesem kamen	4 kW	3,4 kW	5,1 kW	Hloubka	549 mm
Použitelný výkon pro ohřev vody	8,4 kW	9,1 kW	7 kW	Hmotnost (varianta bez plotýnky/s plotýnkou)	159/153kg
Maximální dávka paliva pro přiložení	3,4 kg/hod	3,4 kg/hod	2,7 kg/hod	Průměr kouřovodu	150 mm
Prům. teplota spalin za hrdl. kouřovodu	266 °C	258 °C	238 °C	Maximální provozní přetlak výměníku	0,2 MPa
Hmotnostní průtok suchých spalin	9,8 g/s	11,4 g/s	13,2 g/s	Vodní obsah výměníku	8,5 l
Energetická účinnost	81,6 %	79,5 %	80,2 %	Doporučený tepelný spád (t výstupní – t vstupní)	75 - 60 °C
Průměrná koncentrace CO ₂	9,92 %	8,86 %	7,46 %	Minimální tah komína v hrdle kouřovodu	12 Pa
Koncentrace CO ve spalinách při 13% O ₂	0,3 %	0,39 %	0,12 %	Vytápěcí schopnost (střední tepelné ztráty) při 12,5 kW	cca. 225 m ³
Množství spalovacího vzduchu při jmenovitém výkonu	34 m ³ /h	38 m ³ /h	36 m ³ /h	Regulovatelný výkon	4 - 12,5 kW
Zkoušeno dle ČSN EN 13 240:2002/A2:2005	CE			Maximální teplota výstupní vody	80 °C

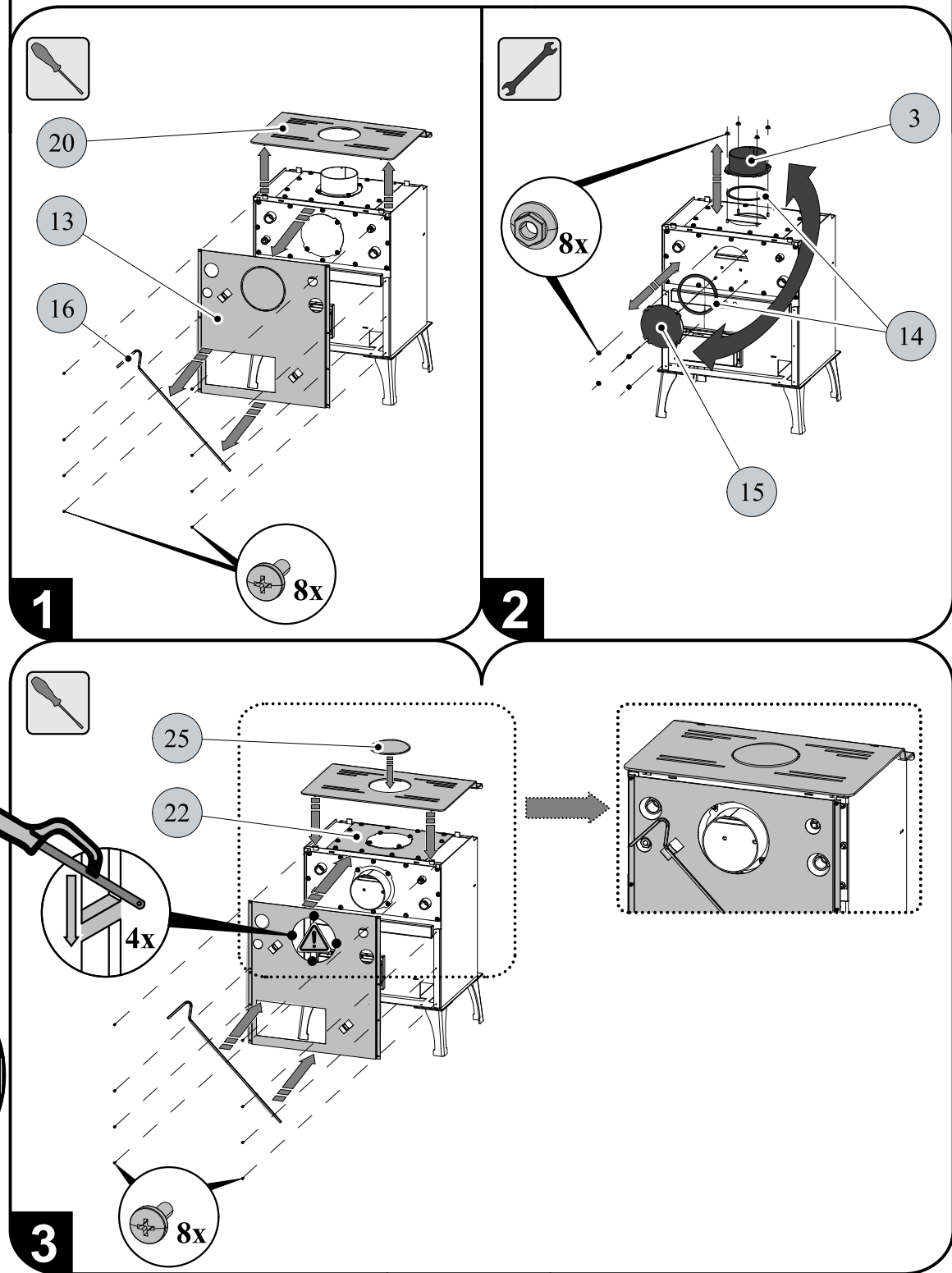
 Varianta s plotýnkou (poz. 24) není varným spotřebičem dle normy EN 12 815



Informativní rozměr topeniště



ZÁMĚNA KOUŘOVÉHO HRDLA (varianta bez plotýnky)



TECHNICKÝ POPIS :					
Poz.	Název	Číslo zboží	Poz.	Název	Číslo zboží
1	Dvířka topeniště/černá	0470615005300	23	Víko plotýnky/černá (varianta s plotýnkou)	0470615005070
2	Boční dvířka topeniště/černá	0470615005310	24	Plotýnka/černá (varianta s plotýnkou)	0470615005095
3	Hrdlo kouřovodu/černá	0470315005007	25	Záslepka víka/černá (varianta bez plotýnky)	0470615005008
4	Popelník/černá	0470615005050	26	Výměník/černá	0470615006010
5	Zábrana/černá	0470615005001	27	Clona horní - volná/černá (pouze u varianty bez plotýnky)	0470615005030
6	Rošt/černá	0020100100006	A	Cihla 30x73x345	0470615005510
7	Regulátor primárního vzduchu/zlatý	0082010030005	B	Cihla 30x80x219	0470615005511
8	Regulátor sekundárního vzduchu/černá	0470615005006	C	Cihla 30x48x360	0470615005512
9	Výstup terciálního vzduchu	-	D	Cihla 30x63x245	0470615005514
10	Pákový uzávěr dvířek topeniště/zlatý	0470315006100	E	Cihla 30x63x245	0470615005515
11	Žáruvzdorné sklo (285x445)	0470615005301	F	Cihla 30x70x360	0470615005516
12	Clona dolní - volná (30x105x560)	0470615005720	G	Cihla 30x183x285	0470615005711
13	Kryt zadní	0470615005003	H	Cihla 30x150x280	0470615005712
14	Těsnící šňůra kouřovodu 10x4 mm	0040210040005	I	Cihla 30x198x280	0470615005713
15	Záslepka kouřovodu/černá	0470315007002		Těsnící šňůra bočních dvířek 10 mm (1050 mm)	0040010100005
16	Táhlo čištění/černá	0470615005080		Těsnící šňůra dveří 10 mm (2570 mm)	0040010100005
17	Automatická regulace vzduchu (klapka)	0431317006601		Těsnící šňůra klapky 10x4 mm (1500 mm)	0040210040005
18	Držák samotu/černá	0470615005005		Těsnící šňůra držáků skla 8x2 mm (100 mm)	0040208020005
19	Deska (vermiculite)	0470615005311		Těsnící šňůra kouřovodu 10x4 mm (540 mm) (var. s plotýnkou)	0040210040005
20	Víko/černá (varianta bez plotýnky)	0470615005800		Těsnící šňůra kouřovodu 10x4 mm (1080 mm) (var. bez plotýnky)	0040210040005
21	Víko/černá (varianta s plotýnkou)	0470615015800		Těsnící šňůra víka tělesa 10x4 mm (1330 mm)	0040210040005
22	Víko tělesa/černá (varianta bez plotýnky)	0470615005025		Těsnící šňůra výměníku 10x4 mm (1650 mm)	0040210040005