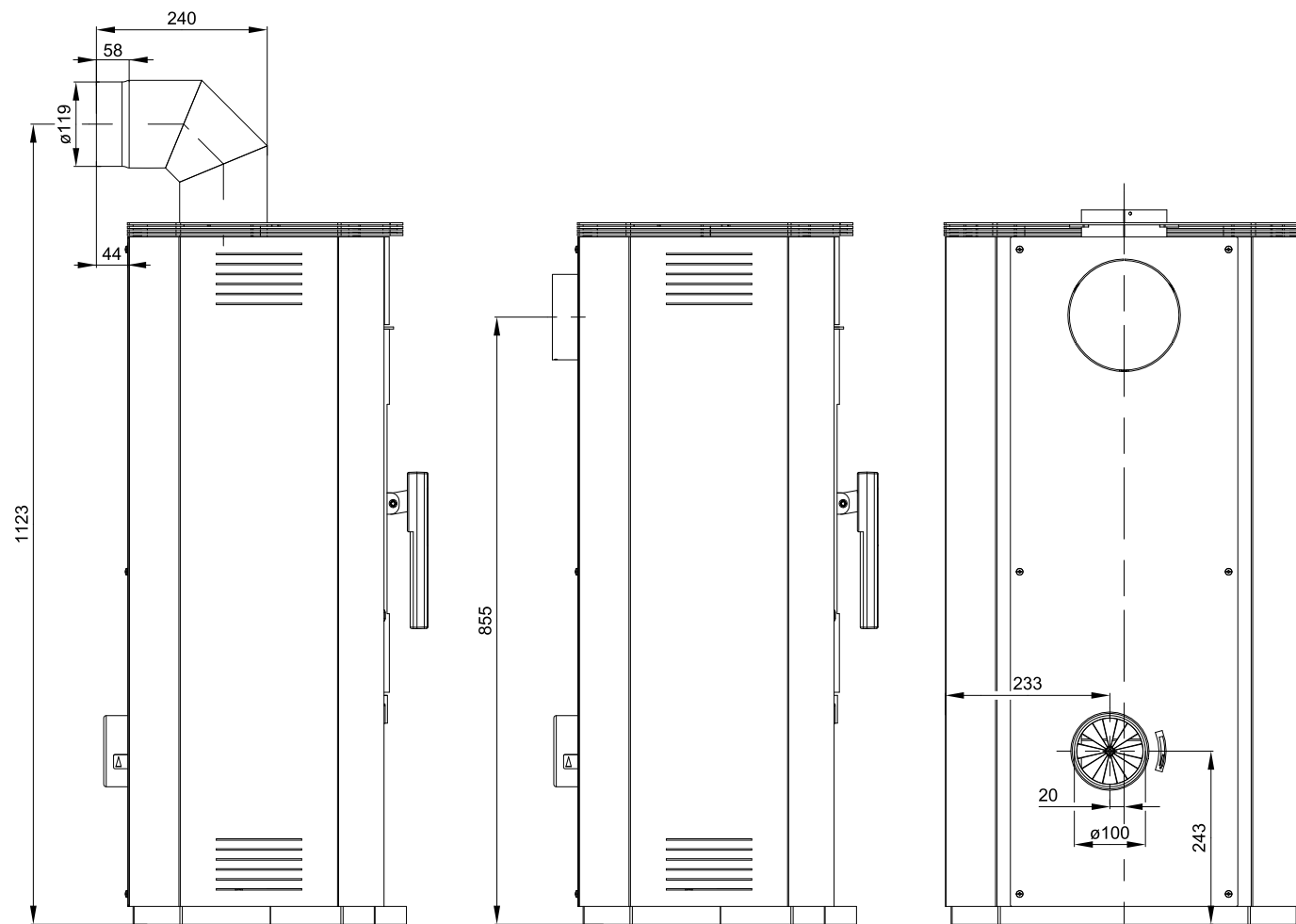



**ROZMĚROVÉ SCHEMA KRBOVÝCH KAMEN S INSTALACÍ KOLENA
ODTAHU SPALIN DODÁVANÉHO JAKO ZVLÁŠTNÍ PŘÍSLUŠENSTVÍ**

**Technický list pro krbová kamna
Salerno**
**Vhodné palivo:**

Pro používání vhodného paliva nahlédněte do kapitoly **2.2 Palivo** ve Všeobecném návodu k obsluze.

Správný provoz:

Pro správné a bezpečné zacházení s krbovými kamny nahlédněte do kapitol: **2. Popis spalovacího procesu** a **5. Návod k obsluze** ve Všeobecném návodu k obsluze.

POKYNY PRO OVLÁDÁNÍ REŽIMU SPALOVÁNÍ:

Palivo	Výkon topidla		Výkon topidla		Výkon topidla		Výkon topidla	
	100%	33%	100%	33%	100%	33%	100%	33%
	Množství paliva		Primární vzduch		Sekundární vzduch		Terciální vzduch	
Dřevěná polena	1,1 kg/h	0,4 kg/h	uzavřen	uzavřen	otevřen 100%	otevřen 50%	neregulovatelný	
Ekobrikety	1,1 kg/h	0,4 kg/h	uzavřen	uzavřen	otevřen 100%	otevřen 50%	neregulovatelný	

TECHNICKÁ DATA:

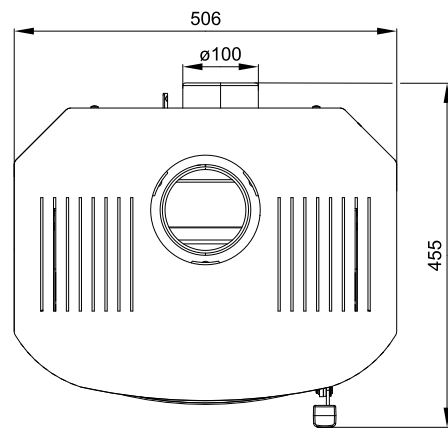
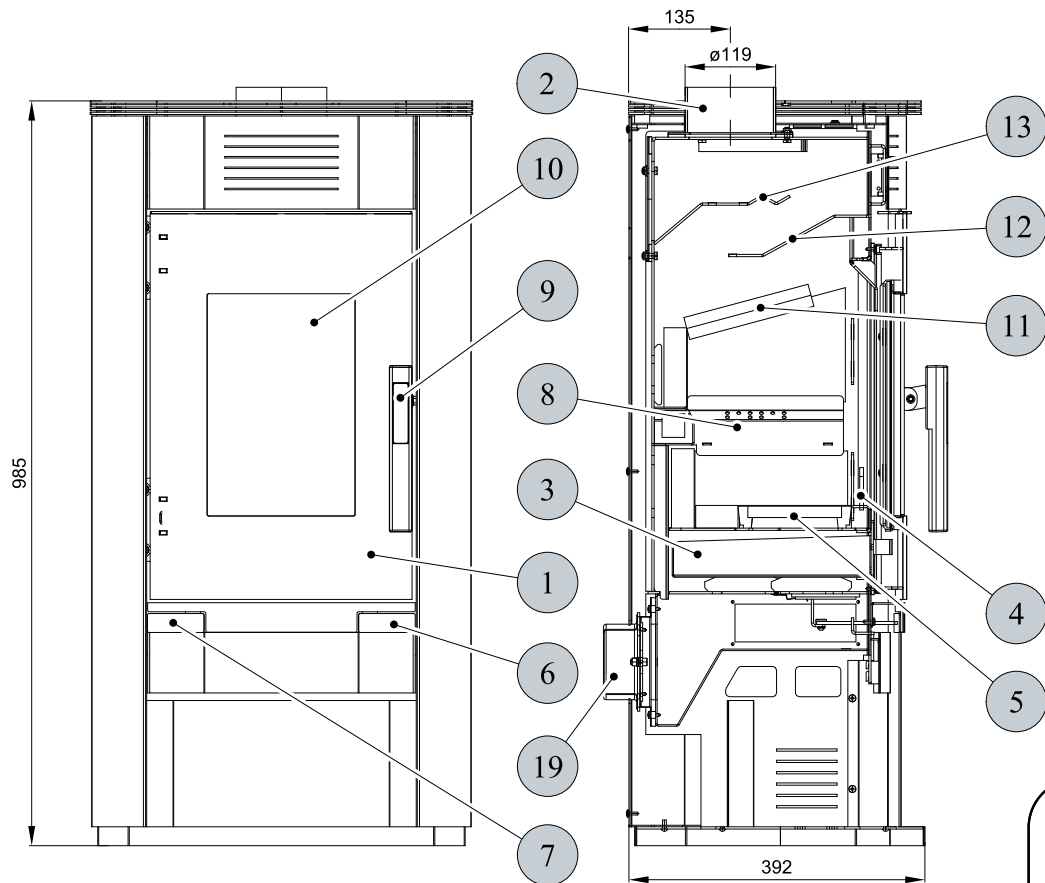
	Dřevěná polena	Ekobrikety		
Dosažený tepelný výkon (100%)	4,4 kW	4,3 kW	Výška	985 mm
Jmenovitý tepelný výkon	4 kW	4 kW	Šířka	506 mm
Snižovaný tepelný výkon (33%)	1,5 kW	1,4 kW	Hloubka	392 mm
Maximální dávka paliva pro přiložení	1,1 kg/hod	1,1 kg/hod	Průměr kouřovodu	120 mm
Prům. teplota spalin za hrdle kouřovodu	245 °C	280 °C	Hmotnost	142 kg
Hmotnostní průtok suchých spalin	3,6 g/s	3,5 g/s	Minimální tah komína v hrdle kouřovodu	12 Pa
Energetická účinnost	83,6 %	84,2 %	Vytápěcí schopnost (střední tepelné ztráty) při 4,4 kW	cca. 79 m ³
Průměrná koncentrace CO ₂	10,1 %	10,7 %	Rozsah výkonů	1,5 – 4,4 kW
Koncentrace CO ve spalinách při 13% O ₂	0,09 %	0,1 %		

Zkoušeno dle DIN EN 13240:2001+A2:2007

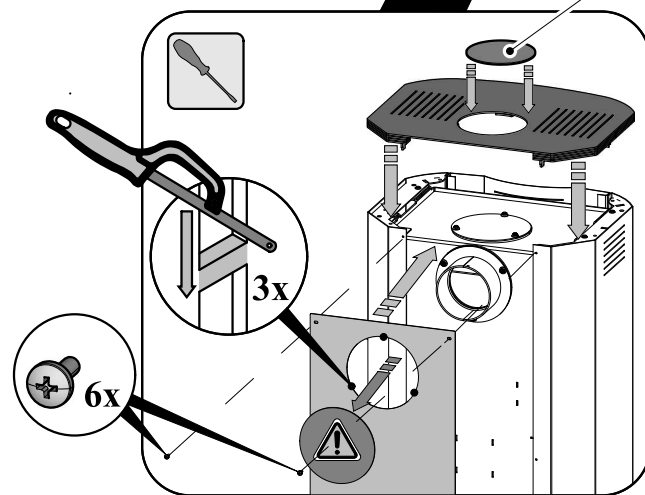
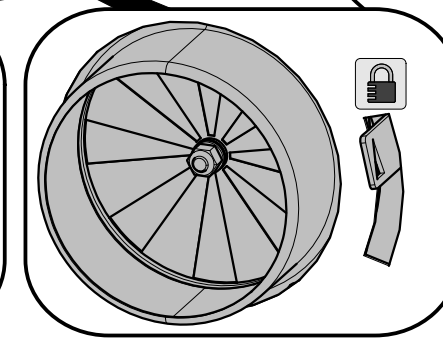
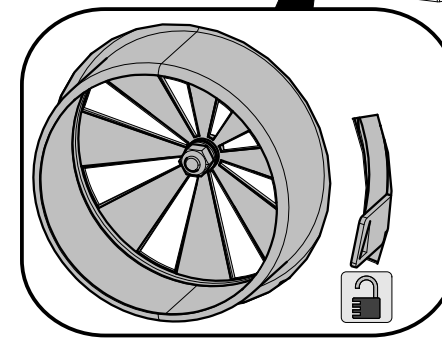
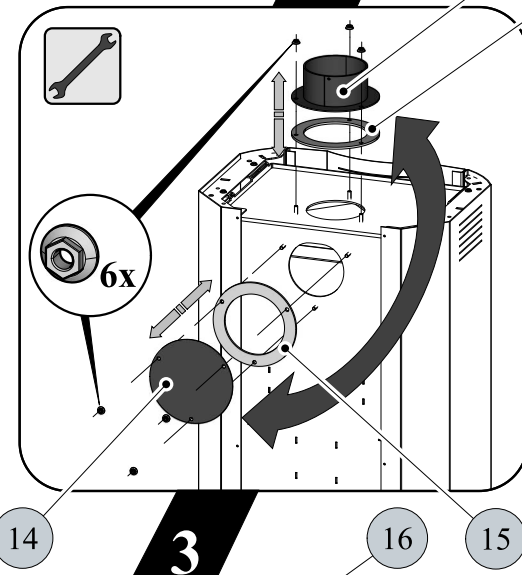
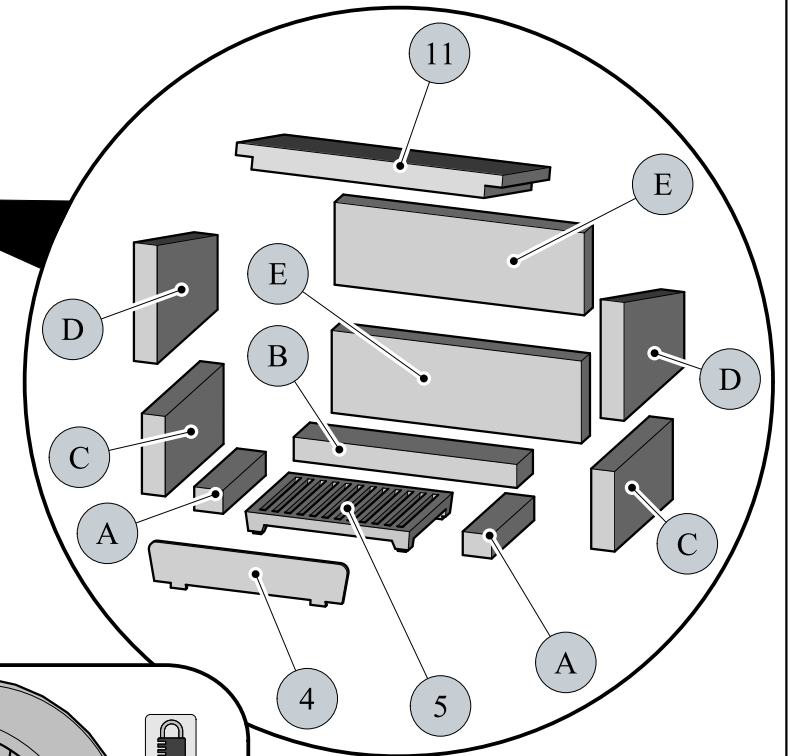
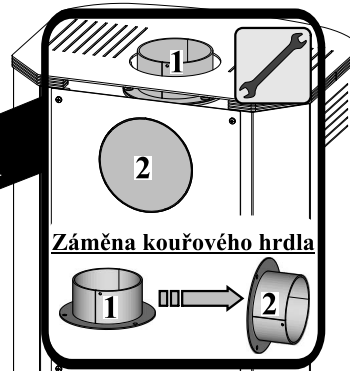
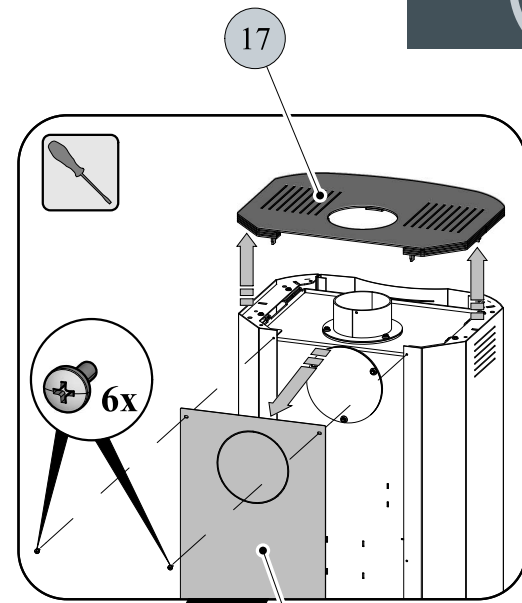
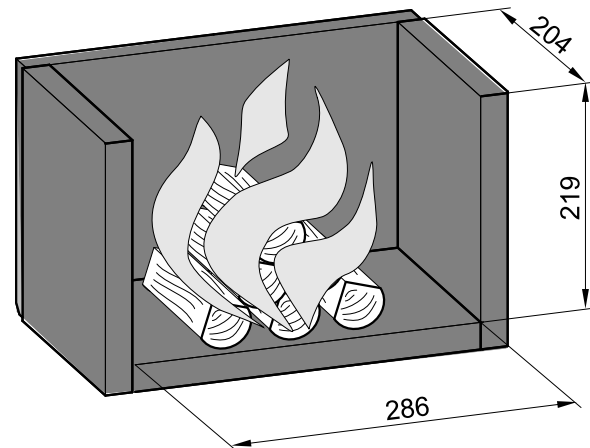


(+)

HAAS+SOHN



Informativní rozměr topeniště



TECHNICKÝ POPIS :

Poz.	Název	Číslo zboží	Poz.	Název	Číslo zboží
1	Dvířka topeniště/světle šedá	0420114005300	A	Cihla 30x37x148	0420114005505
1	Dvířka topeniště/stříbrná	0420114025300	B	Cihla 30x56x286	0420114005504
2	Hrdlo kouřovodu/antracit	0420114005060	C	Cihla 30x102x202	0420114005502
3	Popelník/antracit	0420114005600	D	Cihla 30x151x209	0420114005503
4	Zábrana/antracit	0420114005067	E	Cihla 30x105x320	0420114005501
5	Litínový rošt/antracit	0020100080005			
6	Regulátor primárního vzduchu/chrom.	0420114015095			
7	Regulátor sekundárního vzduchu/chrom.	0420114015095			
8	Výstup terciálního vzduchu	-			
9	Pákový uzávěr dvířek topeniště/chrom.	0331815005413			
10	Žárovzdorné sklo (216x326)	0530217105301			
11	Clona dolní - volná (30x170x341)	0420114005511			
12	Clona střední - pevná	-			
13	Clona horní - pevná	-			
14	Záslepka kouřovodu	0420114005062			
15	Těsnění (Isoglas)	0420114005077			
16	Záslepka víka	0420114005050			
17	Víko	0420114005800			
18	Kryt zadní	0420114005075			
19	Externí přívod vzduchu (ø100)	-			
				Těsnící šňůra dveří 14 mm (1540 mm)	0040014140005
				Těsnící šňůra skla 10x4 mm (1020 mm)	0040210040005
				Těsnící šňůra držáků skla 8x2 mm (640 mm)	0040208020006