

Montazni vykres:

**Malá kachlová kamna**

Platný od:  
Valid from:  
Gültig seit:

3.3.2011

MODEL:  
MODELL:

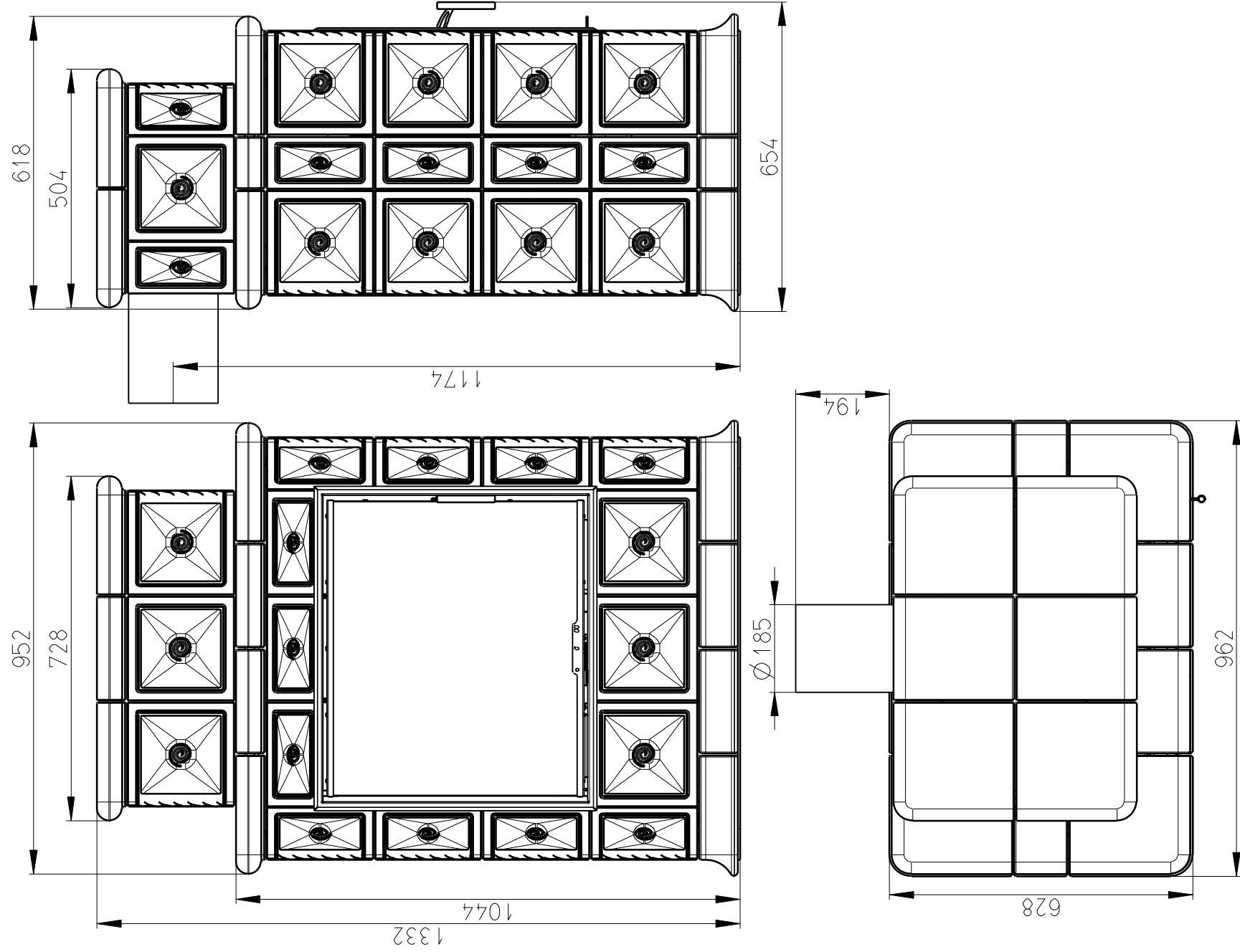
TYP  
TYPE  
TYP

BARACCA

*Hein & spol. - keramické závody  
spol. s r.o.  
Odry - Tosovice*

List/Listu:  
Sheet/Sheets:  
Blatt/Blätter:

1/9



Montážní výkres:

Malá kachlová kamna

Platný od:  
Valid from:

3.3.2011

MODEL:  
MODELL:

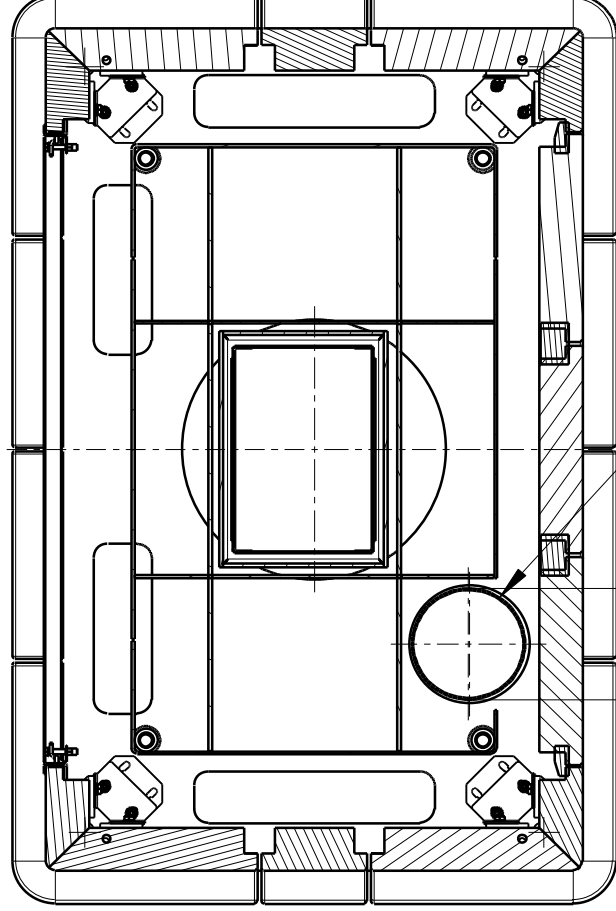
TYP  
TYPE  
TYP  
BARACCA

Hein & spol. - keramické závody  
spol. s r.o.  
Odry - Tosovice

List/Listu:  
Sheet/Sheets:  
Blatt/Blätter:

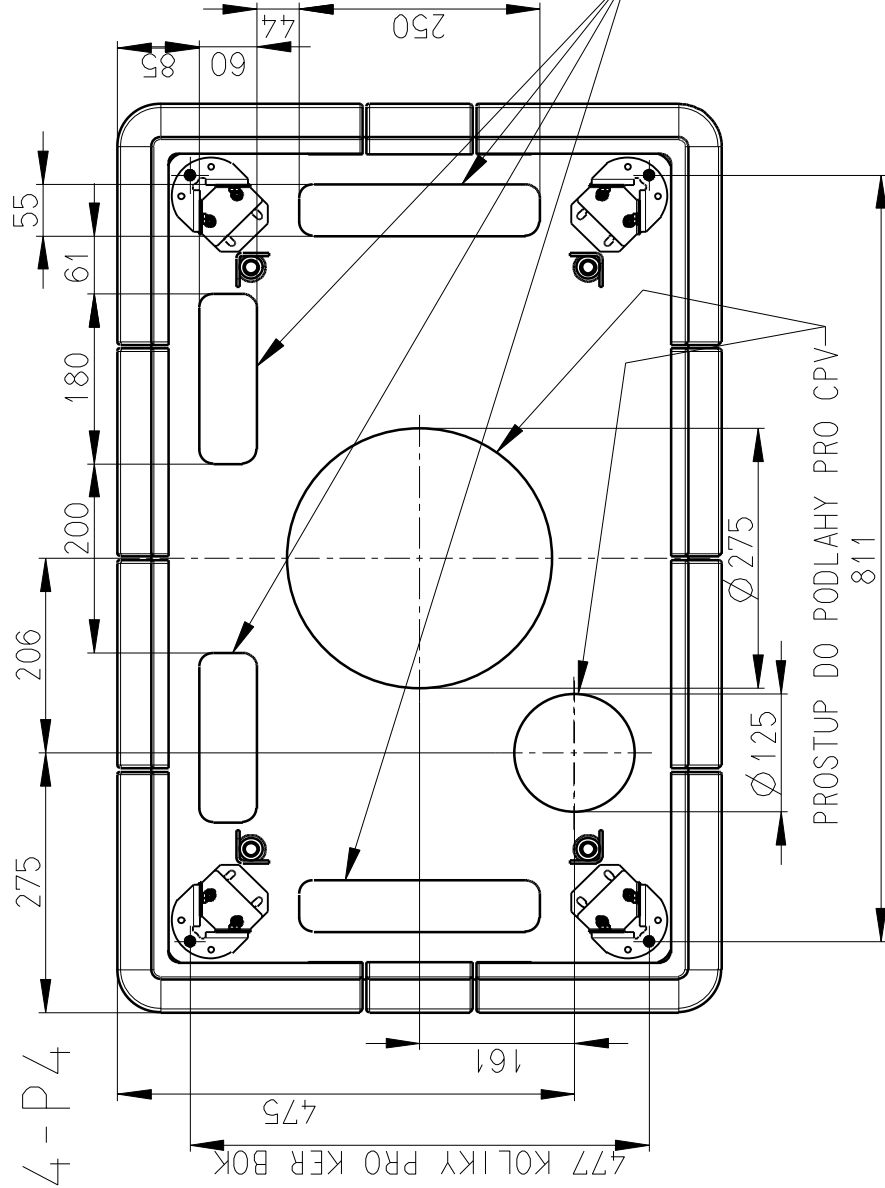
2/9

P3-P3



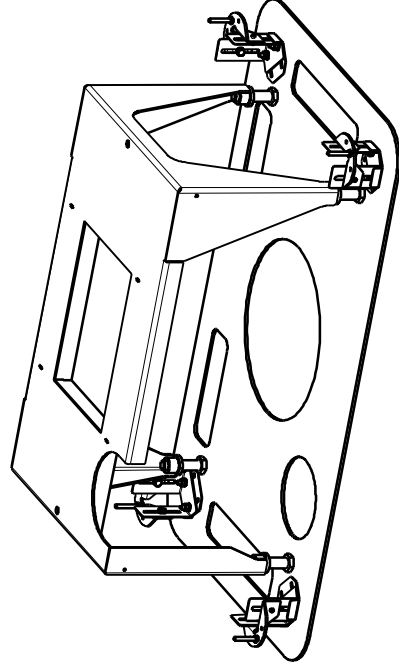
Ø118  
NAPOJENÍ CPV PR. 120 MM

P4-P4

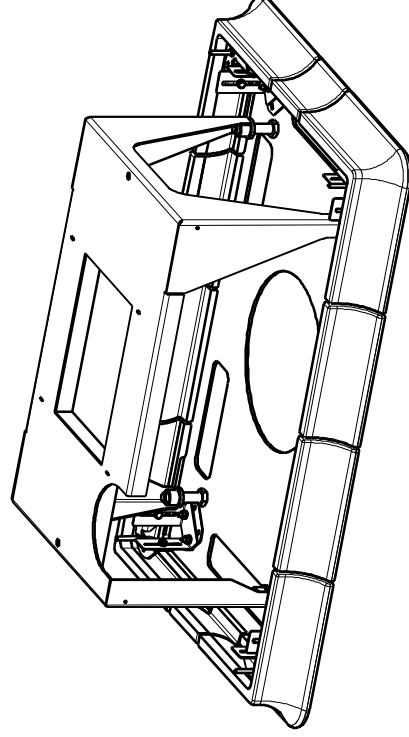


<b>Montážní výkres:</b>		<b>Malá kachlová kamna</b>	Platný od: Valid from: Gültig seit:	3.3.2011
MODEL: MODELL:	TYP TYPE TYP	BARACCA	List/Listu: Sheet/Sheets: Blatt/Blätter:	3/9
		<i>Hein &amp; spol. - keramické závody spol. s r.o. Odry - Tosovice</i>		

1) USTAVIT ZAKLADOVOU DESKU S PODSTAVCEM DO ROVINY NA URCENE MÍSTO  
VÝSKA PODSTAVCE JE SERIZENA Z VÝROBY



2) NA ZAKLADOVOU DESKU UMÍSTIT KERAMICKÝ SOKL, VYCENTROVAT



Montážní výkres:

**Malá kachlová kamna**

Platný od:  
Valid from:  
Gültig seit:

3.3.2011

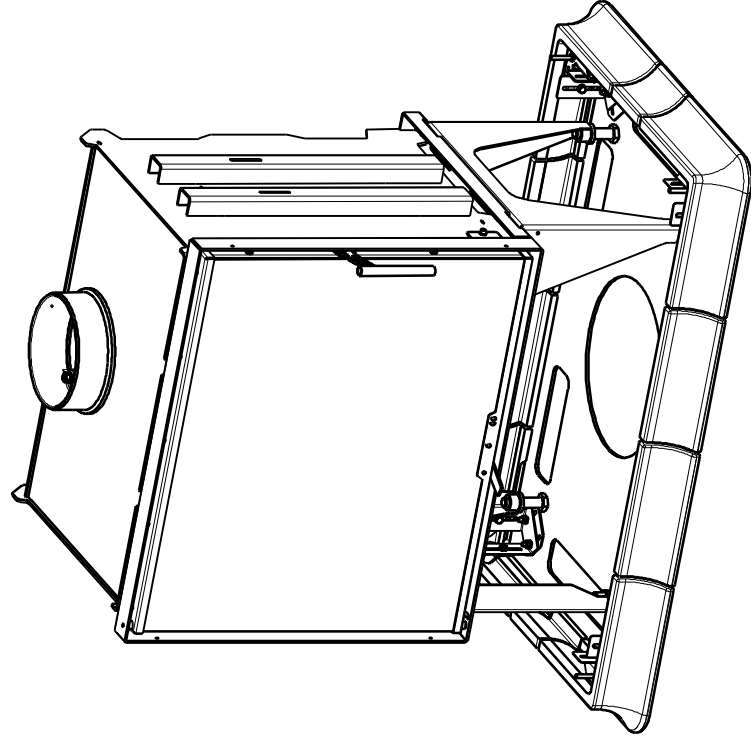
MODEL:  
MODELL:

TYP  
TYPE  
TYP  
BARACCA

*Hein & spol. - keramické závody  
spol. s r.o.  
Odry - Tosovice*

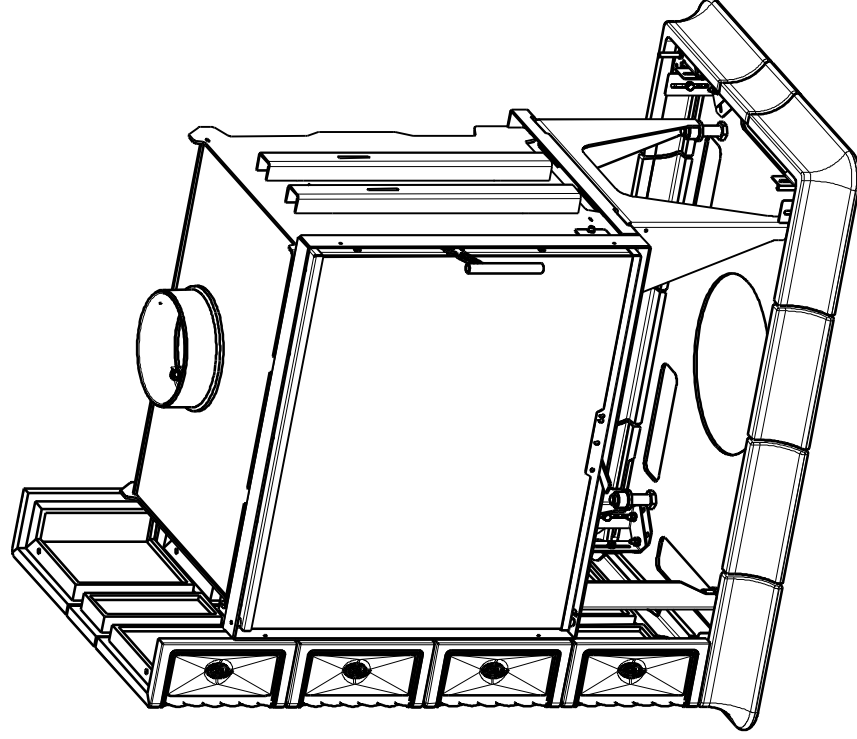
List/Listu:  
Sheet/Sheets:  
Blatt/Blätter:

**4/9**



3) USTAVIT KRBOU VLOZKU  
A ZAJISTIT DVEMA SROUBY  
K PODSTAVCI

4) NA SROUBY V PODSAVCI  
UMISTIT LEVOU BOČNI STĚNU,  
ZAJISTIT PROTI VYVRACENÍ



Montážní výkres:

**Malá kachlová kamna**

Platný od:  
Valid from:

3.3.2011

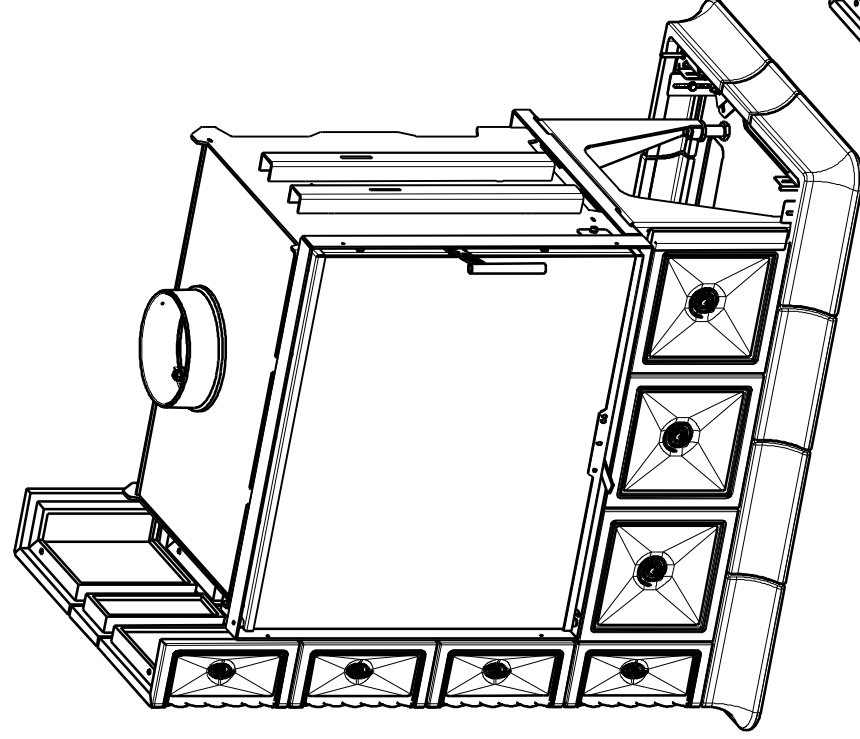
MODEL:  
MODELL:

TYP  
TYPE  
TYP  
BARACCA

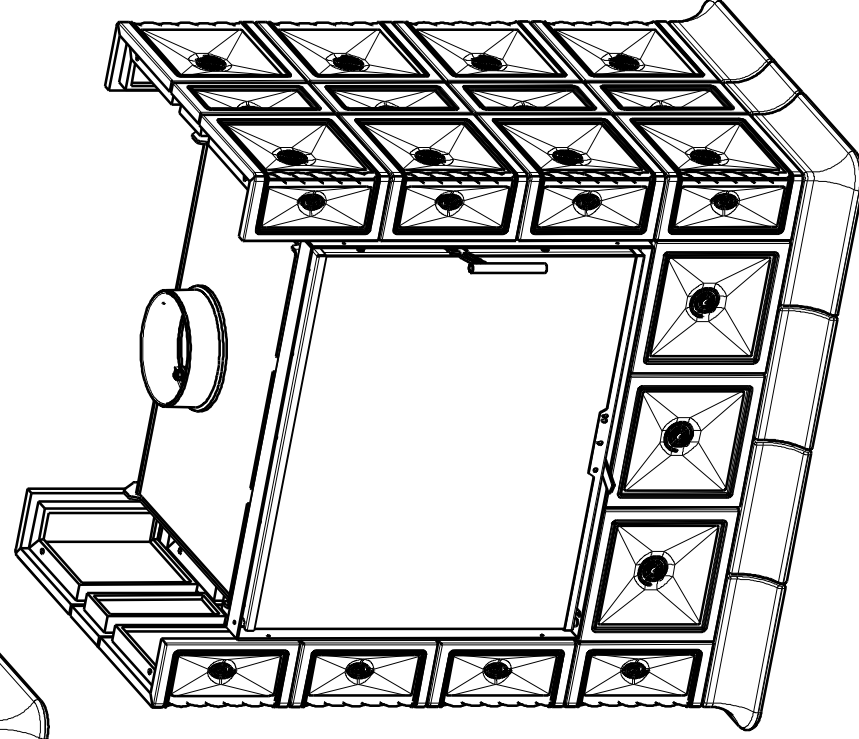
*Hein & spol. - keramické závody  
spol. s r.o.  
Odry - Tosovice*

List/Listu:  
Sheet/Sheets:  
Blatt/Blätter:

5/9



5) VSADIT KERAMICKOU DESKU  
POD TOPENIŠTE, PODEPRIT  
PRUŽINAMI NAMONTOVANÝMI  
NA PODSTAVCI



6) NASADIT PRAVOU BOČNÍ STĚNU  
ZAJISTIT PROTI PŘEVŘACENÍ

Montážní výkres:

## Malá kachlová kamna

Platný od:  
Valid from:

3.3.2011

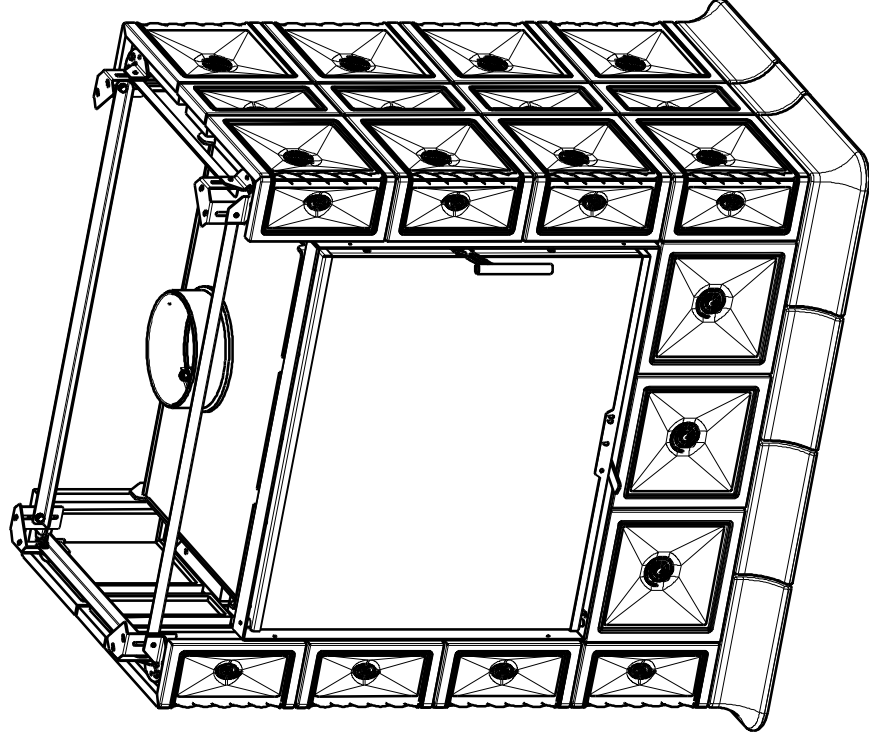
MODEL:  
MODELL:

TYP  
TYPE  
TYP  
BARACCA

Hein & spol. - keramické závody  
spol. s r.o.  
Odry - Tosovice

List/Listu:  
Sheet/Sheets:  
Blatt/Blätter:

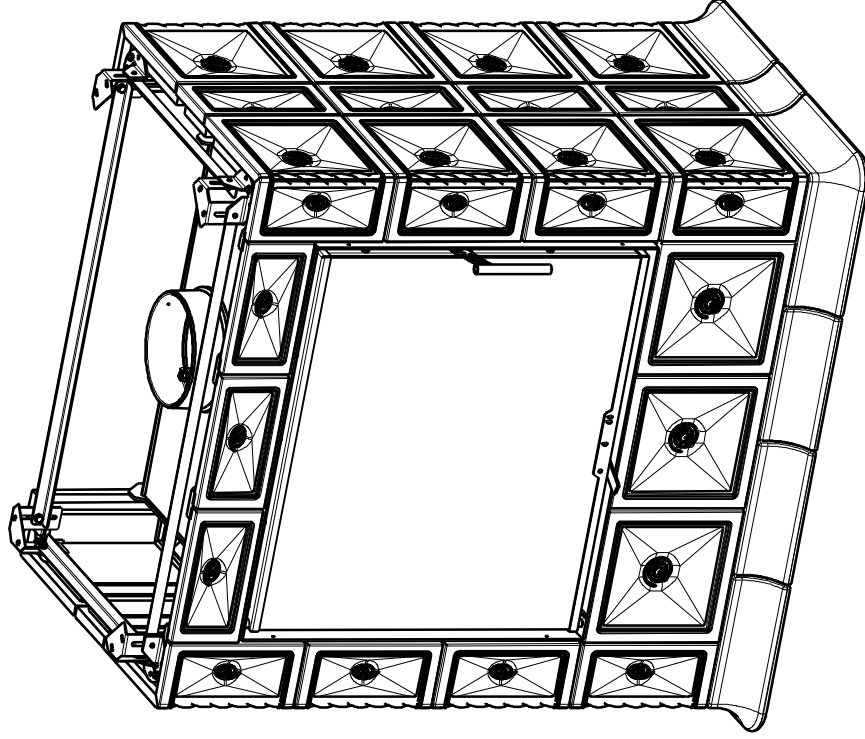
6/9



7) NA BOČNÍ KERAMIKY NASADIT  
KOVOVÝ RAM - TENTO NEROZEBÍRAT  
JE SERIZENÝ Z VÝROBY

1:10

8) NASADIT HORNÍ KERAMICKOU  
DESKU NAD TOPENIŠTĚ, PODEPRIT  
PRŮŽINAMI NAMONTOVANÝMI  
NA PŘEDNÍ STĚNE VLOŽKY



Montážní výkres:

**Malá kachlová kamna**

Platný od:  
Valid from:

3.3.2011

MODEL:  
MODELL:

TYP  
TYPE  
TYP

BARACCA

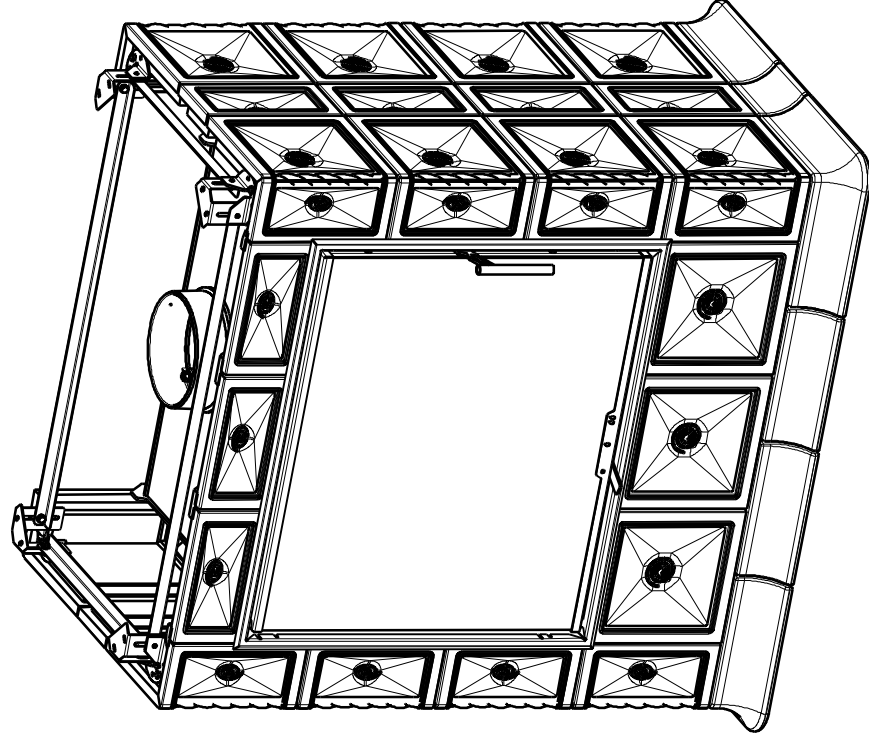
*Hein & spol. - keramické závody*

*spol. s r.o.*

*Odry - Tosovice*

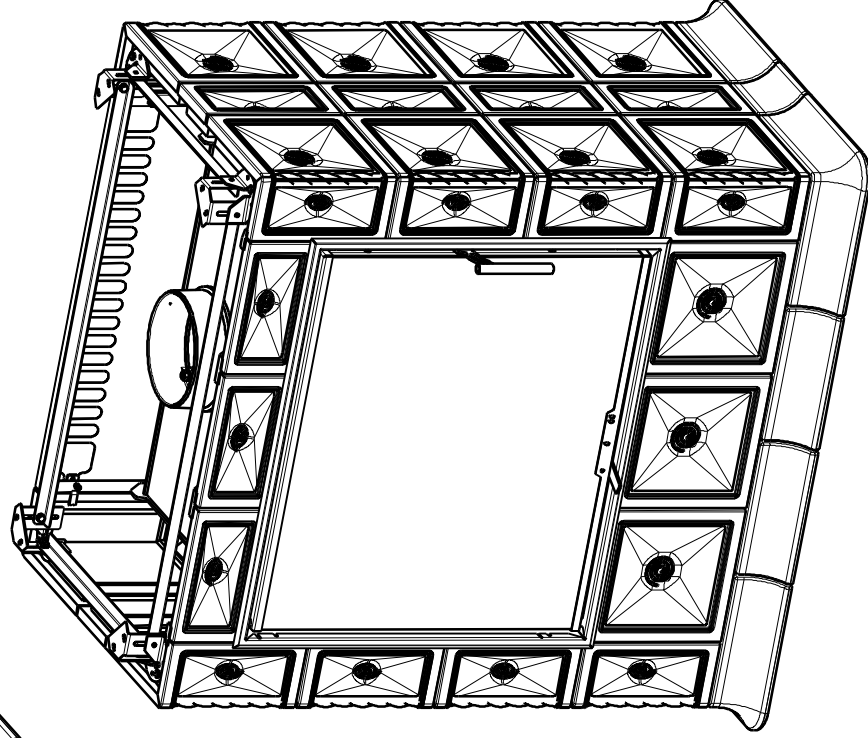
List/Listu:  
Sheet/Sheets:  
Blatt/Blätter:

7/9



9) MONTOVAT KRYCI RAM DVERI,  
ZAJISTIŤ 4x SROUBEM

10) NAMONTOVAT ZADNI STENU



Montážní výkres:

**Malá kachlová kamna**

Platný od:  
Valid from:

3.3.2011

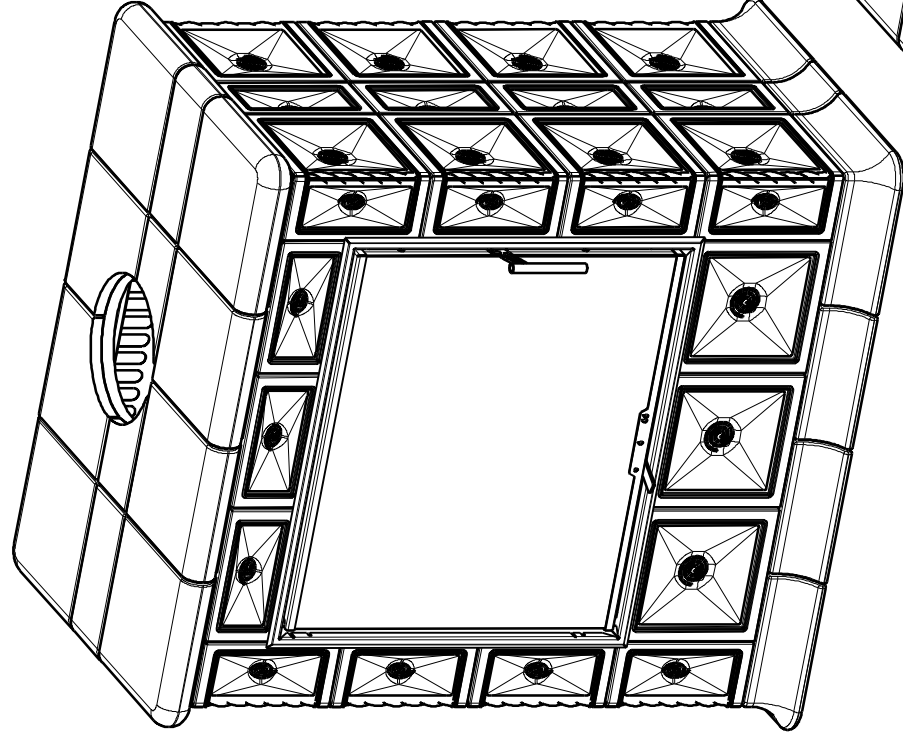
MODEL:  
MODELL:

TYP  
TYPE  
TYP  
BARACCA

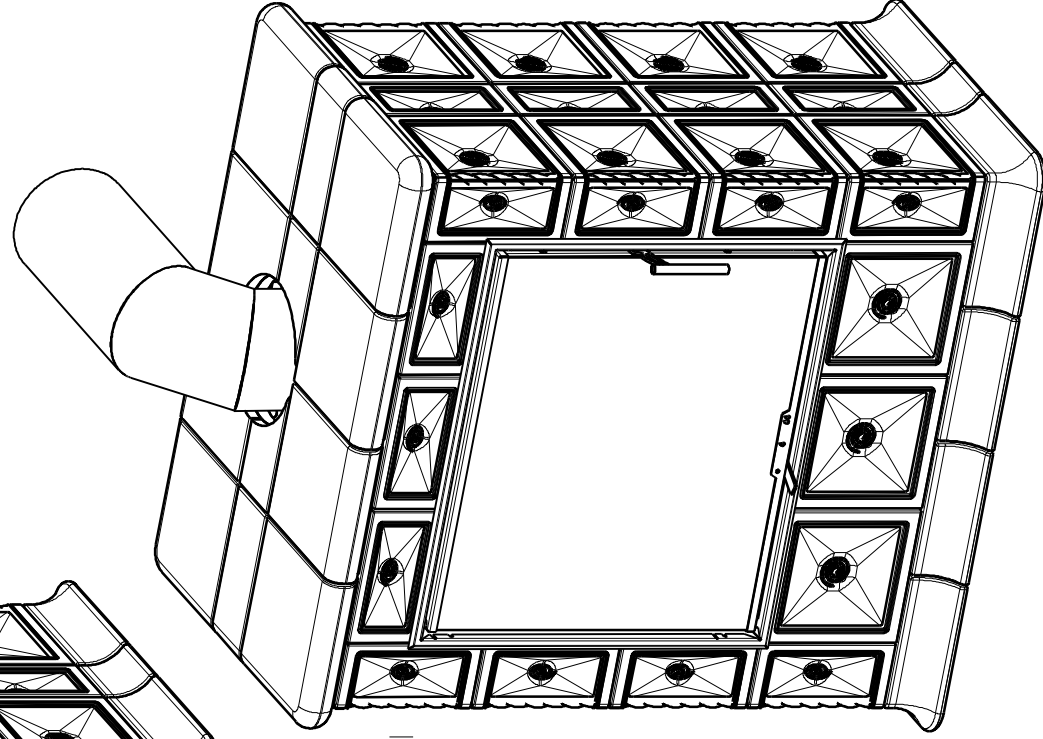
*Hein & spol. - keramické závody  
spol. s r.o.  
Odry - Tosovice*

List/Listu:  
Sheet/Sheets:  
Blatt/Blätter:

**8/9**



11) NASADIT HORNÍ KERAMICKE  
VIKO A VSECHNY SPARY VYPLNIT  
SILIKONOVYM TMELEM, SPARY  
ZAJISTIT POMOCI JAROVE VODY



12) PROPOJIT KOUROVODEM  
DO KOMINA, POZOR VODOROVNE  
CASTI ZAJISTIT PROTI VYPADNUTI



Montážní výkres:

**Malá kachlová kamna**

Platný od:  
Valid from:  
Gültig seit:

3.3.2011

MODEL:  
MODELL:

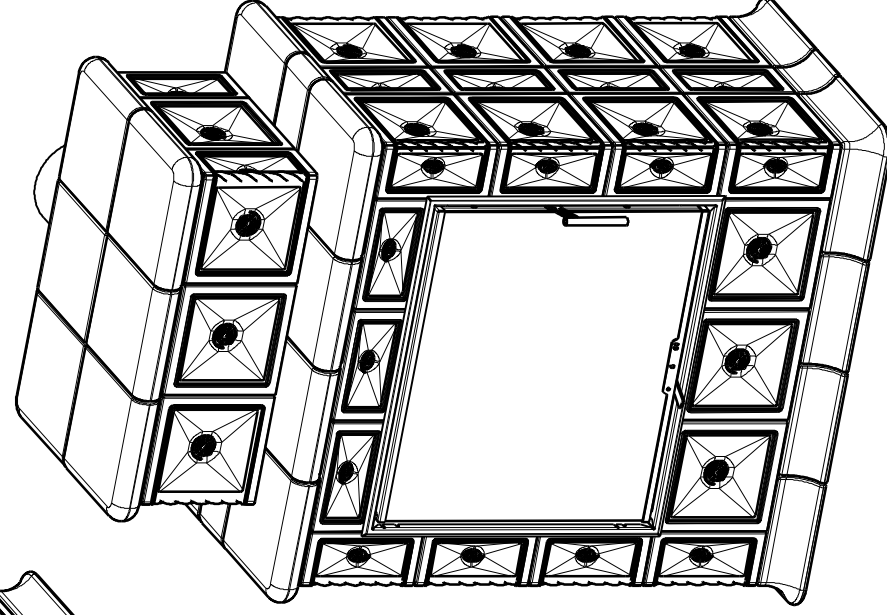
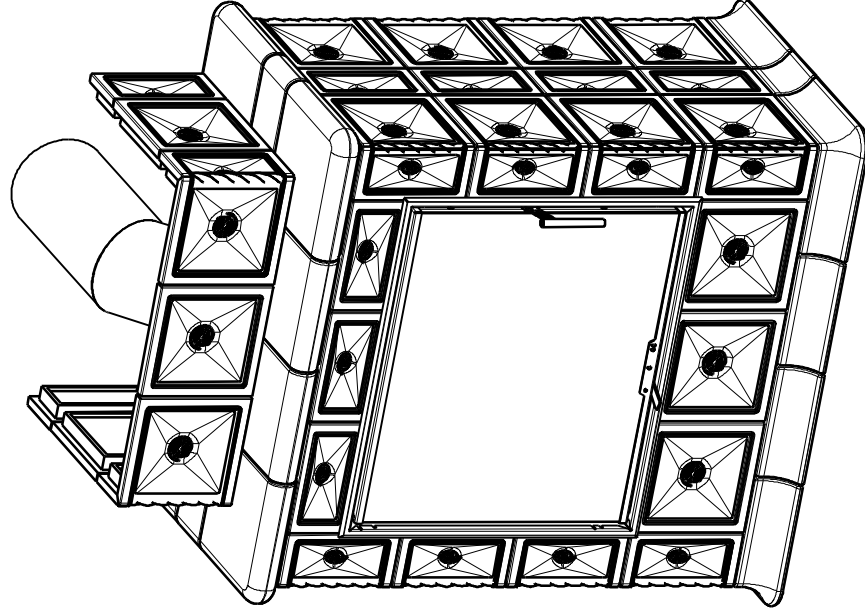
TYP  
TYPE  
TYP  
BARACCA

*Hein & spol. - keramické závody  
spol. s r.o.  
Odry - Tosovice*

List/Listu:  
Sheet/Sheets:  
Blatt/Blätter:

9/9

13) U KAMEN S KOPULI INSTALOVAT  
NASTAVENÍ A VYSTŘEDIT



14) UZAVRIT RIMSOVOU KERAMICKOU  
DESKOU A VSECHNY SPARY VYPLNIT  
SILIKONOVYM TMELEM A SPARY  
ZACISTIT