



Technický list výrobku (cs)

Kachlová kamna

BRITANIA K TV výměník 6,9 kW



Technické parametry

Výkon

Jmenovitý výkon (kW)	10,4
Regulovatelný výkon (kW)	5,2 - 12,4

Rozměry

Výška (1) x Šířka (2) x Hloubka (3) (mm)	1200 x 850 x 488
Maximální délka polen (mm)	340

Hmotnost

Maximální váha (kg)	169
---------------------	-----

Vzduch

Centrální přívod vzduchu (7)	ne
Sekundární přívod vzduchu / Ovládání sekundárního vzduchu (10)	ano / ano
Ovládání primárního vzduchu (9)	ano
Terciární přívod vzduchu	ano
Automatická regulace přívodu vzduchu	ne
Výška osy centrálního přívodu vzduchu (8) (mm)	-

Parametry

Palivo: dřevo, dřevěné brikety [D-DB]	
Spotřeba paliva při jmenovitém výkonu (kg/hod) [D-DB]	3
Vytápěný prostor (m ³)	104 - 248
Energetická účinnost (%) [D-DB]	80
Minimální tah komína (Pa)	12
Teplota spalin (°C) [D-DB]	266
Hmotnostní tok spalin (g/s) [D-DB]	9,8
Koncentrace CO při 13% O ₂ (mg/Nm ³) [D-DB]	1174
Koncentrace NOx při 13% O ₂ (mg/Nm ³) [D-DB]	-
Koncentrace OGC při 13% O ₂ (mg/Nm ³) [D-DB]	-
Koncentrace prachu při 13% O ₂ (mg/Nm ³) [D-DB]	-
Nepřetržitý provoz 24 hodin	ano
Vícenásobné zavírání dvířek	ne

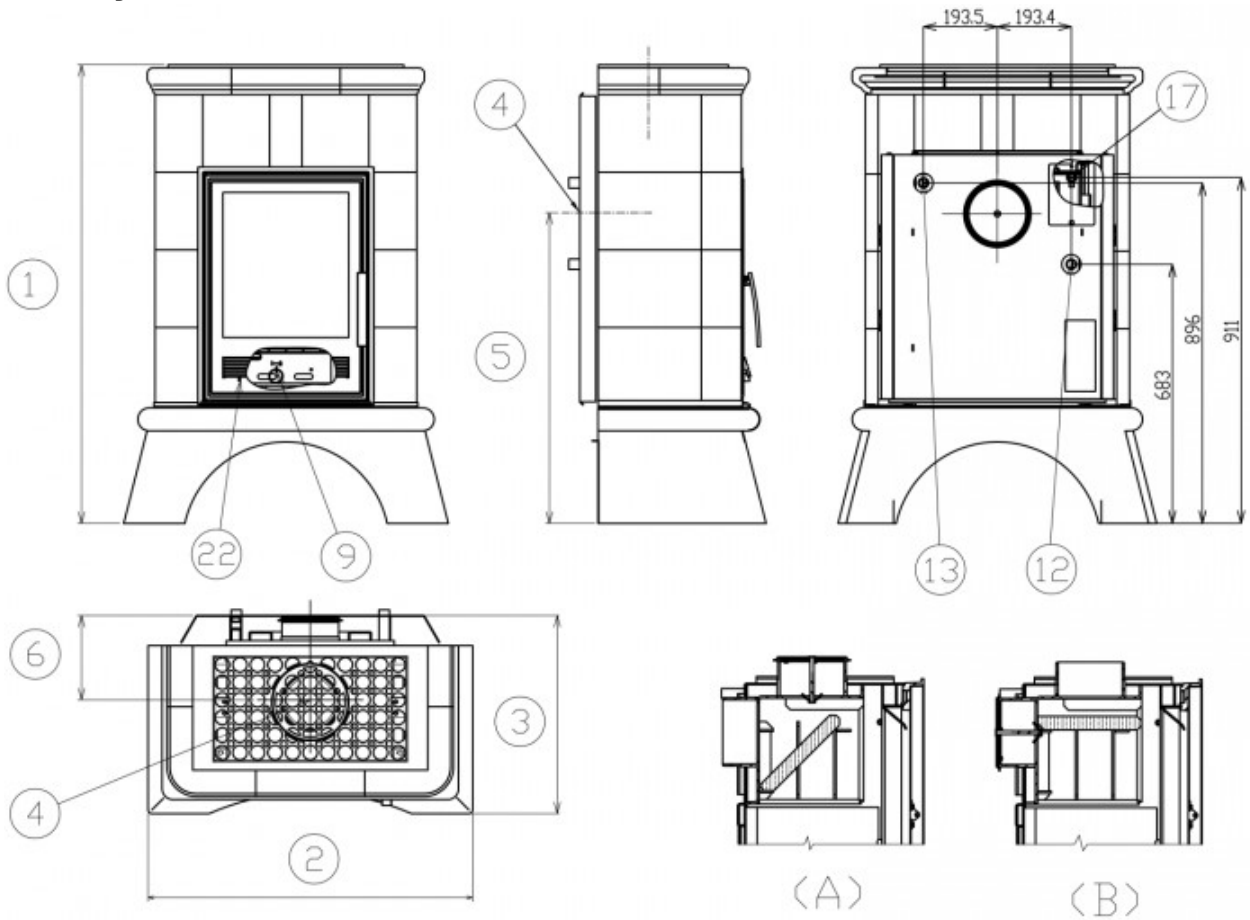
Kouřovod

Připojení kouřovodu (4)	horní / zadní
Průměr kouřovodu (mm)	150
Výška osy zadního kouřovodu (5) (mm)	815
Vzdálenost osy horního kouřovodu (6) (mm)	221

Teplovodní výměník

Ochlazovací smyčka	ne
Teplosměnná plocha výměníku (m ²)	0,25
Maximální statický přetlak (kPa)	250
Objem výměníku (l)	6
Výkon do prostoru (kW)	3,5
Výkon do vody (kW)	6,9

Rozměrový náčrt



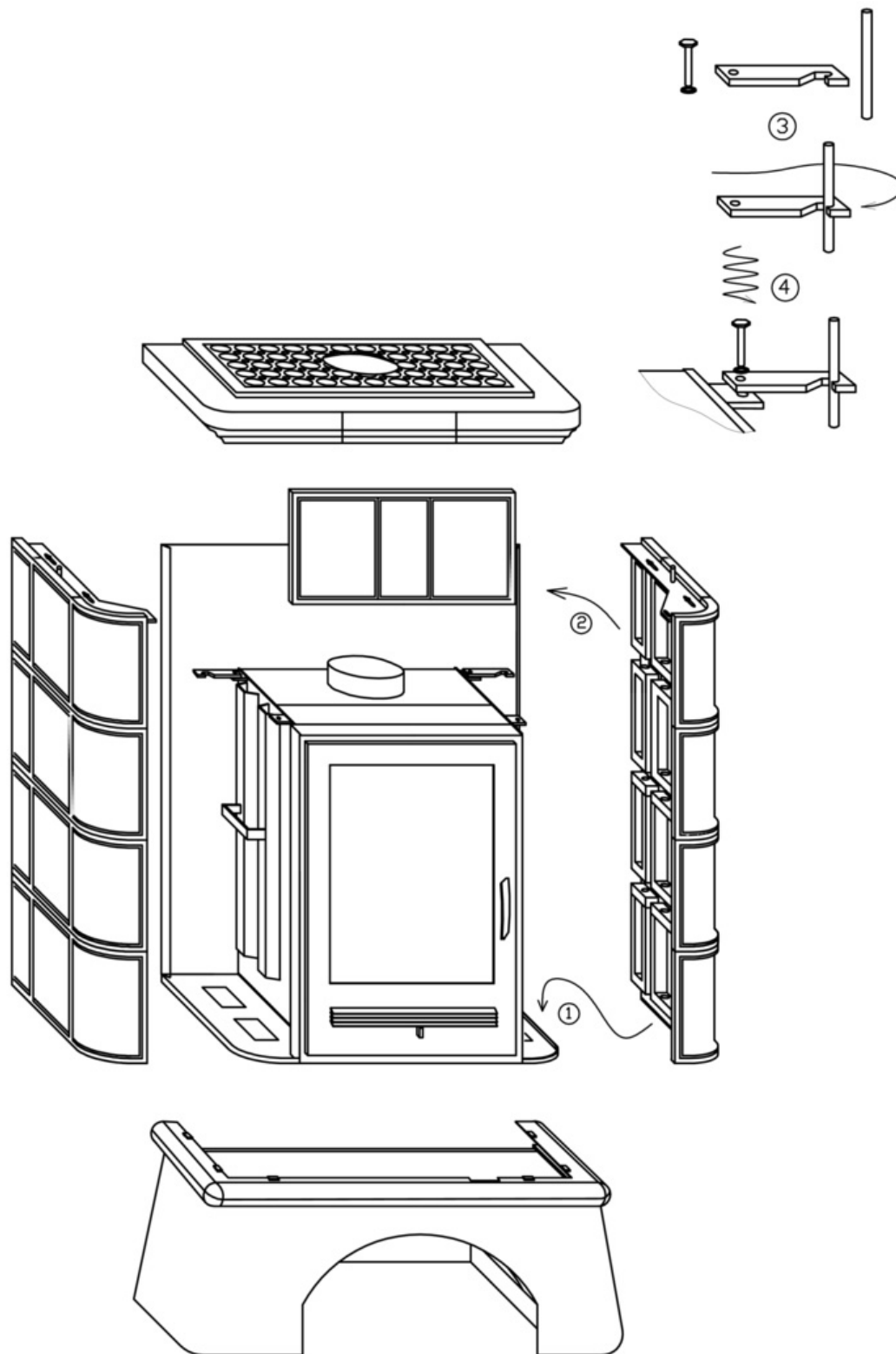
Doplňující informace

1	výška	1200 mm
2	šířka	850 mm
3	hloubka	488 mm
4	kouřovod	horní / zadní
5	výška osy zadního kouřovodu	815 mm
6	vzdálenost osy horního kouřovodu	221 mm
9	ovládání primárního přívodu vzduchu - vpravo otevřeno	
12	vstup topné vody	3/4" vnější
13	výstup topné vody	3/4" vnější
22	ovládání intenzity hoření - vpravo otevřeno	

(A) Při napojení zadního kouřovodu, je nutné nastavit rozrážku plamene do šikmé polohy.

(B) Při napojení horního kouřovodu, je nutné nastavit rozrážku plamene do vodorovné polohy. (nastaveno výrobcem)

Montážní schéma



- (1) - Nasaďte spodní část boku na patku
- (2) - Upevněte horní část
- (3) - Nejprve nasaďte háček na kruhovou tyč v kachlovém boku
- (4) - Poté připevněte háček šroubem s metrickým závitem na krbovou vložku - nutno řádně dotáhnout!

Výrobce: **ABX s r.o., Žitná 1091/3, 408 01 Rumburk, Česká republika**

tel.: 412 332 523, 412 333 614, fax: 412 333 521, e-mail: info@abx.cz, web: www.abx.cz

Servis: ABX s r.o., Dvořákova ul. 988, 407 47 Varnsdorf, tel.: 412 372 147, fax: 412 371 242, e-mail: reklamace@abx.cz