



Technický list výrobku (cs)

Kachlová kamna Typ: 388

LAPONIE II P TV 10,5 kW



Technické parametry

388LNI

Výkon

Regulovatelný tepelný výkon (kW)	7,3 - 16,5
Tepelný tok do prostoru (kW)	14,5
Regulovatelný tepelný výkon do prostoru (kW)	2,3 - 4,6
Regulovatelný tepelný výkon do vody (kW)	5 - 12

Rozměry

Výška (1) x Šířka (2) x Hloubka (3) (mm)	1923 x 1166 x 660
Maximální délka polen (mm)	540

Hmotnost podle obložení

kachle (kg)	283
-------------	-----

Vzduch

Centrální přívod vzduchu (7) / průměr (mm) / hrdlo součástí kamen	ano / Ø 110 / ano
Ovládání sekundárního vzduchu	ano
Ovládání primárního vzduchu	ano
Terciární přívod vzduchu	ne
Automatická regulace přívodu vzduchu	ne
Výška osy centrálního přívodu vzduchu od podlahy (8) (mm)	463
Vzdálenost osy centrálního přívodu vzduchu k nejzadnější části výrobku (8.1) (mm)	135

Parametry

Palivo: dřevo / dřevěné brikety [D / DB]	
Spotřeba přípustného paliva při jmenovitém výkonu (kg/hod) [D / DB]	4,2 / 4,2
Vytápěný prostor (m ³)	146 - 330
Energetická účinnost (%) [D / DB]	81,6 / 81,6
Minimální tah komína (Pa)	12
Teplota spalin (°C) [D / DB]	234 / 234
Hmotnostní tok spalin (g/s) [D / DB]	13,5 / 13,5
Koncentrace CO při 13% O ₂ (mg/Nm ³) [D / DB]	1170 / 1170
Koncentrace NOx při 13% O ₂ (mg/Nm ³) [D / DB]	174 / 174
Koncentrace OGC při 13% O ₂ (mg/Nm ³) [D / DB]	72 / 72
Koncentrace prachu při 13% O ₂ (mg/Nm ³) [D / DB]	40 / 40
Vícenásobné zavírání dvířek	ne

Kouřovod

Připojení kouřovodu (4)	zadní
Průměr kouřovodu (mm)	Ø 150
Výška osy zadního kouřovodu od podlahy (5) (mm)	1575

Teplovodní výměník

Ochlazovací smyčka	ne
Teplosměnná plocha výměníku (m ²)	0,812
Maximální pracovní tlak (bar)	2,5
Objem výměníku (l)	20,3
Regulovatelný tepelný výkon do vody (kW)	5 - 12
Výška vstupu topné vody od podlahy (12.1) (mm)	906
Výška výstupu topné vody od podlahy (13.1) (mm)	1346

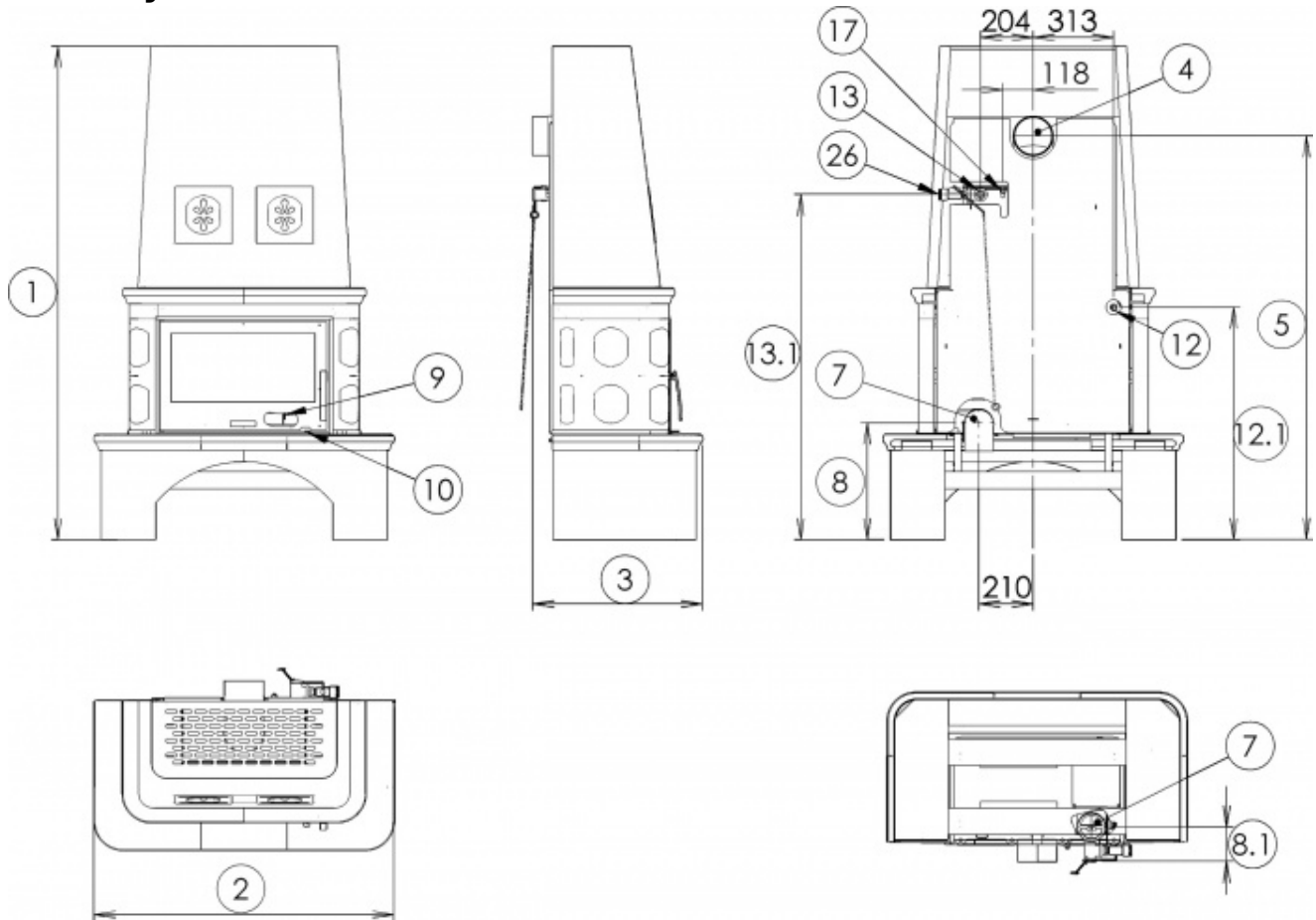
Zkoušky

369/2016 Sb.	ano
ČSN EN 13240:2002/A2:2005	ano
BvG §15a	ano
I. BImSchV Stufe 2	ano
EKODESIGN / Sezónní energetická účinnost vytápění (%) [D / DB]	ano / 72,6 / 72,6

Odstupové vzdálenosti od hořlavých materiálů

Z boku / Zezadu / Zepředu (mm)	200 / 200 / 800
--------------------------------	-----------------

Rozměrový náčrt



Doplňující informace

1	výška	1923 mm
2	šířka	1166 mm
3	hloubka	660 mm
4	kouřovod	Ø 150 mm
5	výška osy zadního kouřovodu od podlahy	1575 mm
7	centrální přívod vzduchu	Ø 110 mm
8	výška osy centrálního přívodu vzduchu od podlahy	463 mm
8.1	vzdálenost osy centrálního přívodu vzduchu k nejzadnější části výrobku	135 mm
9	ovládání primárního přívodu vzduchu - vysunuto otevřeno	
10	ovládání sekundárního přívodu vzduchu - vysunuto otevřeno	
12	vstup topné vody	3/4" vnější
12.1	výška vstupu topné vody od podlahy	906 mm
13	výstup topné vody	1" vnitřní
13.1	výška výstupu topné vody od podlahy	1346 mm
17	odvzdušňovací ventil	
26	regulátor teploty výstupní vody z výměníku	

Při instalaci kamen na místo, kde bude prováděn její provoz, je třeba dbát na dostatečný přístup k regulátoru výstupní horké vody z výměníku, který je umístěn v horní zadní části kamen. Frekvence čistění výměníku je závislá na typu užitého paliva (druhu dřeva) a jeho vlhkosti.

Instalace termostatického regulátoru (26):

Instalaci regulátoru (26) a celkové zapojení do otopného systému smí provádět pouze odborná firma s příslušným oprávněním, kvalifikací, na základě vypracovaného projektu.

- na výstup z výměníku (nahore) našroubovat našroubovat redukci z 3/4" na 1" a na ni našroubovat „T“ armaturu dle obrázku.

- na armaturu našroubovat redukci z 1" na 3/4"

- zapojit regulátor dle rozměrového náčrtku

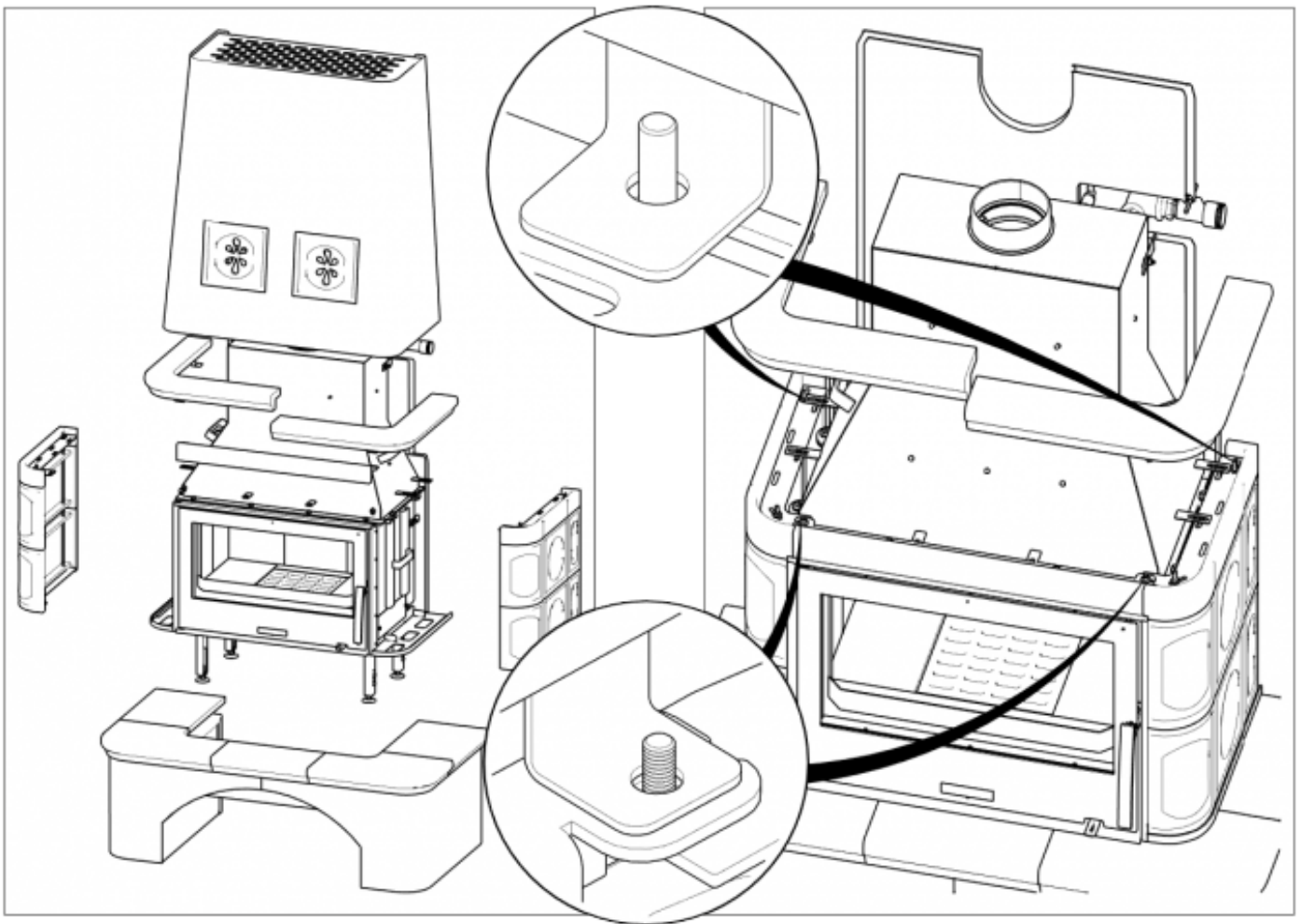
- kolečko regulátoru vytočit na nejvyšší hodnotu, dusítko centrálního přívodu vzduchu zvednout do polohy otevřeno a v této pozici spojit táhla řetízku (A) a potom řetízku zkrátit na potřebnou délku.

Všechny závitové spoje musí být vodotěsně utěsněny (konopí, teflon).

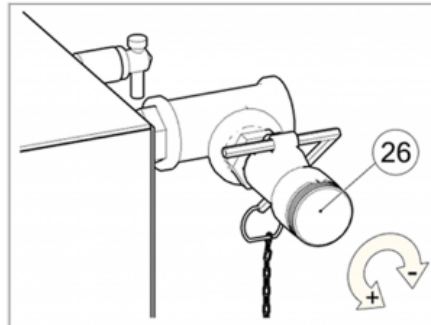
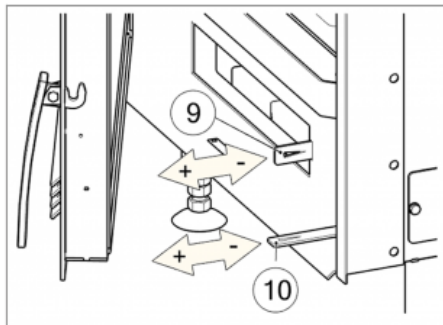
Netopit v kamnech není-li v otopné soustavě voda.

Pokud není Centrální Přívod Vzduchu (CPV) napojen na přívod z jiné místnosti, je nutno dodržet odstupovou vzdálenost od zadní stěny minimálně 40mm.

Montážní schéma



Ovládání produktu



Topení dřevem a dřevěnými briketami

Výkon regulujte jen pomocí sekundárního regulátoru vzduchu (pozice 10). Primární přísávání vzduchu (pozice 9) výrobce doporučuje po rozhoření kamen uzavřít zcela či téměř.

Ovládání výkonu kamen je možné dvojím způsobem:

1) Manuálně - Pomocí regulace primárního a sekundárního vzduchu. Při této variantě nastavte regulátor (26) na maximum.

2) Automaticky - Pomocí regulátoru teploty výstupní vody z výměníku. Nastavte požadovanou teplotu výstupní vody na regulátoru a ten bude automaticky ovládat přívod vzduchu-výkon kamen. Při této variantě nastavte přívod sekundárního vzduchu na - otevřeno a primární vzduch na - zavřeno.

Výrobce: **ABX, spol. s r.o., Žitná 1091/3, 408 01 Rumburk, Česká republika**

tel.: 412 332 523, 412 333 614, fax: 412 333 521, e-mail: info@abx.cz, web: www.abx.cz

Servis: ABX s r.o., Plynární 1518/12, 408 01 Rumburk, tel.: 412 372 147, fax: 412 375 113, e-mail: reklamace@abx.cz

Stav ke dni: 30.1. 2021