



Technický list výrobku (cs)

Krbová kamna Typ: 350

ATRIUM 6



Technické parametry

350ATG

Výkon

| | |
|----------------------------------|-------|
| Jmenovitý tepelný výkon (kW) | 6 |
| Regulovatelný tepelný výkon (kW) | 3 - 8 |

Rozměry

| | |
|---|-----------------------|
| Výška (1) x Šířka (2) x Hloubka (3) (mm) | 1152 x 588 x 473 |
| Vnitřní rozměr topeniště (š x v x h) / Maximální délka polen (mm) | 400 x 395 x 290 / 300 |

Hmotnost podle obložení

| | |
|------------|-----|
| plech (kg) | 125 |
|------------|-----|

Vzduch

| | |
|---|-------------------|
| Centrální přívod vzduchu (7) / průměr (mm) / hrdlo součástí kamen | ano / Ø 100 / ano |
| Ovládání sekundárního vzduchu | ano |
| Ovládání primárního vzduchu | ne |
| Terciární přívod vzduchu | ano |
| Automatická regulace přívodu vzduchu | ne |
| Výška osy centrálního přívodu vzduchu od podlahy (8) (mm) | 167 |
| Vzdálenost osy centrálního přívodu vzduchu k nejbližší části výrobku (8.1) (mm) | 118 |

Parametry

| | |
|--|-------------|
| Palivo: dřevo / dřevěné brikety [D / DB] | |
| Spotřeba přípustného paliva při jmenovitém výkonu (kg/hod) [D / DB] | 1,9 / 1,9 |
| Vytápěný prostor (m ³) | 60 - 160 |
| Energetická účinnost (%) [D / DB] | 80,0 / 80,0 |
| Minimální tah komína (Pa) | 12 |
| Teplota spalin (°C) [D / DB] | 261 / 261 |
| Hmotnostní tok spalin (g/s) [D / DB] | 5,9 / 5,9 |
| Koncentrace CO při 13% O ₂ (mg/Nm ³) [D / DB] | 1224 / 1224 |
| Koncentrace NOx při 13% O ₂ (mg/Nm ³) [D / DB] | 73 / 73 |
| Koncentrace OGC při 13% O ₂ (mg/Nm ³) [D / DB] | 72 / 72 |
| Koncentrace prachu při 13% O ₂ (mg/Nm ³) [D / DB] | 38 / 38 |
| Vícenásobné zavírání dvířek | ano |

Kouřovod

| | |
|---|---------------|
| Připojení kouřovodu (4) | horní / zadní |
| Průměr kouřovodu (mm) | Ø 150 |
| Výška osy zadního kouřovodu od podlahy (5) (mm) | 971 |
| Vzdálenost osy horního kouřovodu k nejbližší části výrobku (6) (mm) | 212 |

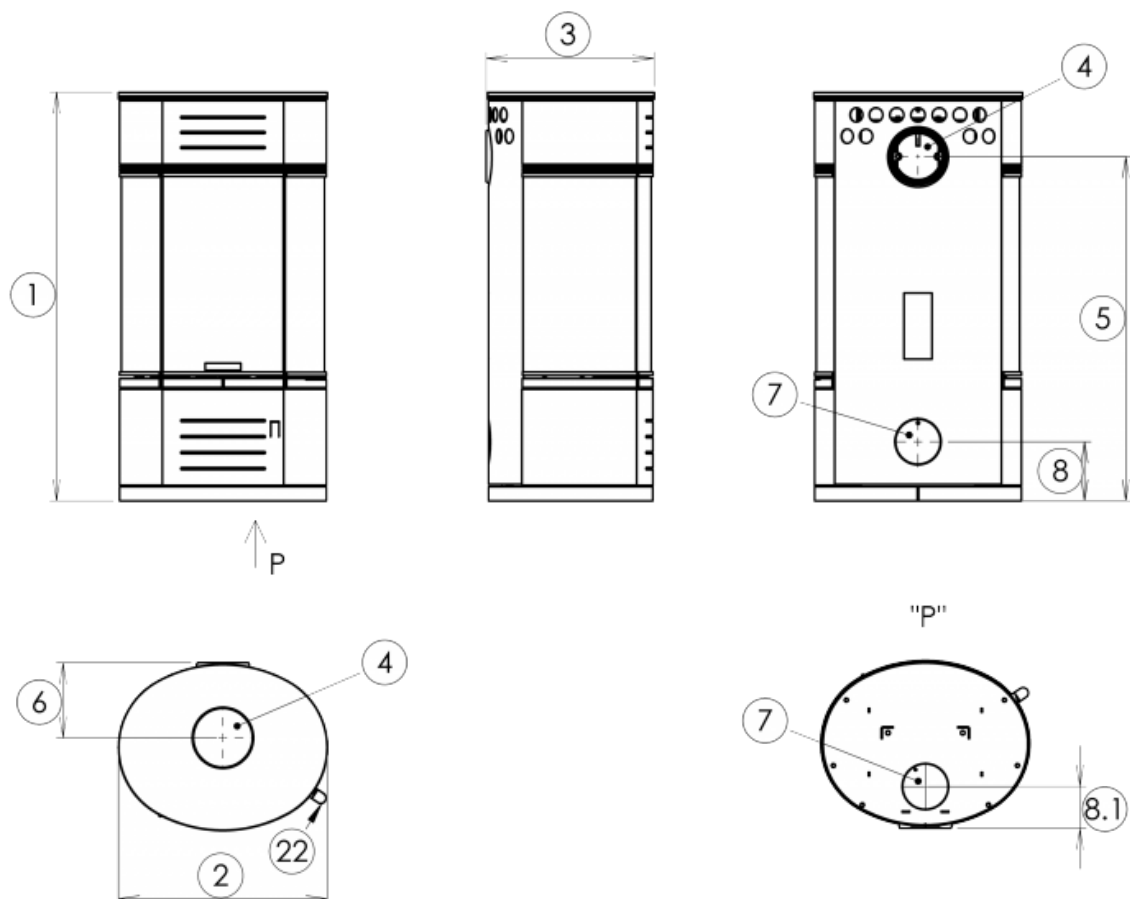
Zkoušky

| | |
|--|-------------------|
| 201/2012 Sb. | ano |
| ČSN EN 13240:2002/A2:2005 | ano |
| BvG §15a | ano |
| I. BImSchV Stufe 2 | ano |
| EKODESIGN / Sezónní energetická účinnost vytápění (%) [D / DB] | ano / 70,0 / 70,0 |

Odstupové vzdálenosti od hořlavých materiálů

| | |
|--------------------------------|-------------------|
| Z boku / Zezadu / Zepředu (mm) | 1000 / 200 / 1000 |
|--------------------------------|-------------------|

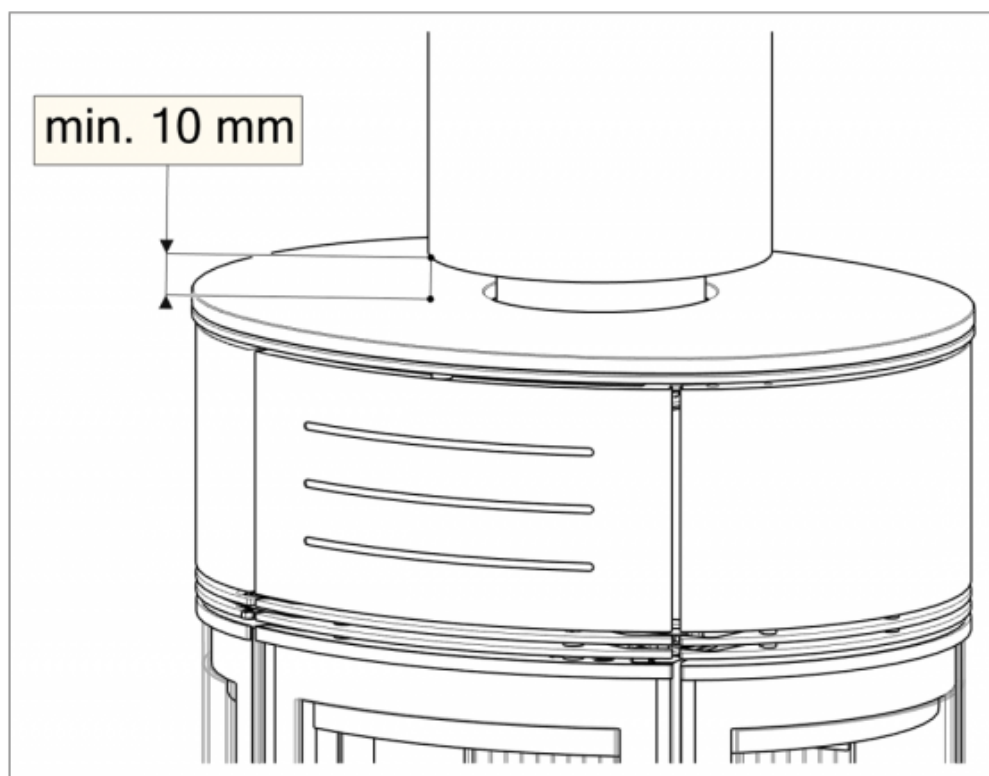
Rozměrový náčrt



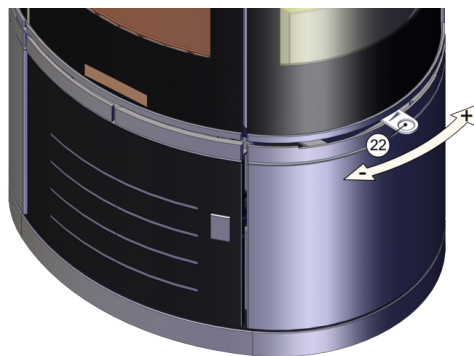
Doplňující informace

| | | |
|-----|--|----------|
| 1 | výška | 1152 mm |
| 2 | šířka | 588 mm |
| 3 | hloubka | 473 mm |
| 4 | kouřovod | Ø 150 mm |
| 5 | výška osy zadního kouřovodu od podlahy | 971 mm |
| 6 | vzdálenost osy horního kouřovodu k nejzadnější části výrobku | 212 mm |
| 7 | centrální přívod vzduchu | Ø 100 mm |
| 8 | výška osy centrálního přívodu vzduchu od podlahy | 167 mm |
| 8.1 | vzdálenost osy centrálního přívodu vzduchu k nejzadnější části výrobku | 118 mm |
| 22 | ovládání intenzity hoření - zasunuto otevřeno | |

Montážní schéma



Ovládání produktu



Topení dřevem a dřevěnými briketami

Výkon regulujte jen pomocí ovládání intenzity hoření.

Výrobce: ABX, spol. s r.o., Žitná 1091/3, 408 01 Rumburk, Česká republika

tel.: 412 332 523, 412 333 614, fax: 412 333 521, e-mail: info@abx.cz, web: www.abx.cz

Servis: ABX s r.o., Plynární 1518/12, 408 01 Rumburk, tel.: 412 372 147, fax: 412 375 113, e-mail: reklamace@abx.cz

Stav ke dni: 04.5. 2023