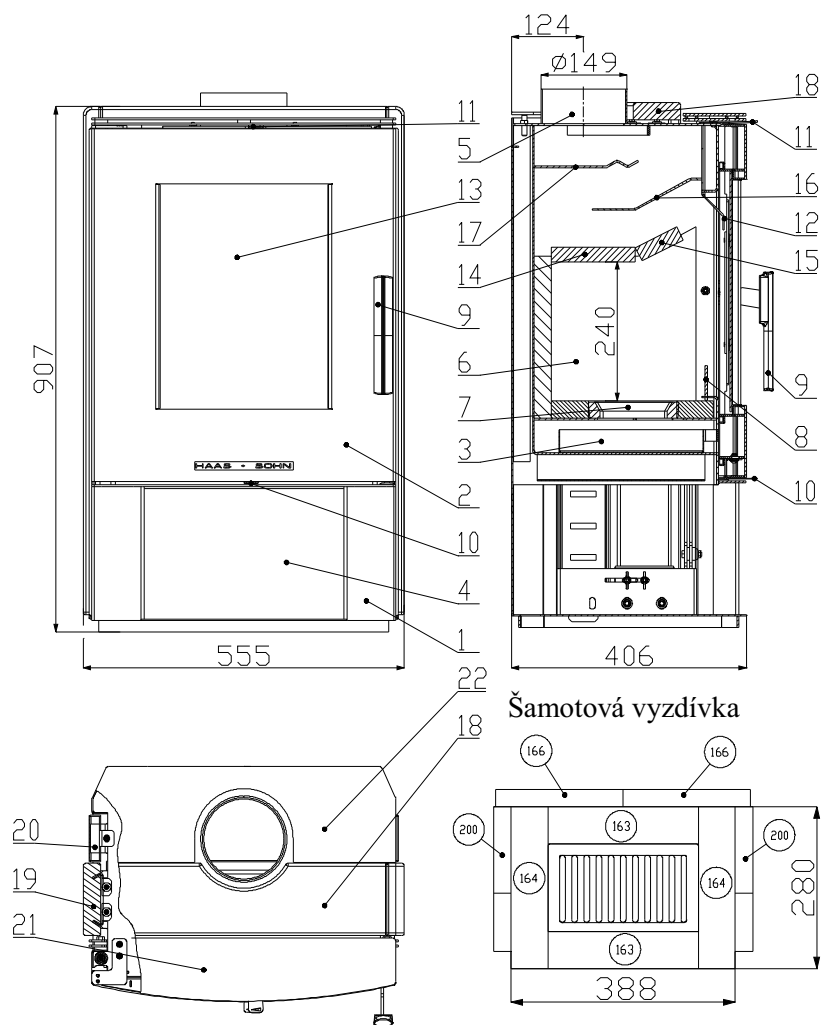




22092011a-CZ

HAAS+SOHN

Technický list pro krbová kamna Malung Rainbow

**Vhodné palivo:**

Pro používání vhodného paliva nahlédněte do kapitoly **2.2 Palivo** ve Všeobecném návodu k obsluze.

Správný provoz:

Pro správné a bezpečné zacházení s krbovými kamny nahlédněte do kapitol: **2. Popis spalovacího procesu** a **5. Návod k obsluze** ve Všeobecném návodu k obsluze.

Objednací číslo šamotu	Rozměr	Číslo zboží
200	330x250x30	0050102000005
166	280x220x30	0050101660005
164	280x64x30	0050101640005
163	260x64x30	0050101630005

TECHNICKÝ POPIS :

Poz.	Název	Číslo zboží	Poz.	Název	Číslo zboží
1	Těleso kamen	-	14	Clona dolní I - volná	0430815005023
2	Dvířka topeniště	0430415005300	15	Clona dolní II - volná	0427415005010
3	Popelník	0433017006600	16	Clona střední - pevná	-
4	Zásobník pro palivo	-	17	Clona horní - pevná	-
5	Hrdlo kouřovodu	-	18	Keramický obklad víka	0430415016108
6	Šamotová vyzdívka	-	19	Keramický obklad boční	0430415016109
7	Litinový rošt	0020100130007	20	Plechový obklad boční	0430415016104
8	Zábrana	0430415005508	21	Víko přední	0430415015800
9	Pákový uzávěr dvířek topeniště	0430415005418	22	Víko zadní	0430415015805
10	Regulátor primárního vzduchu	0430415005308			
11	Regulátor sekundárního vzduchu	0430415005008			
12	Přívod sekundárního vzduchu	-		Těsnící šňůra dveří 14 mm	0040014140005
13	Žáruvzdorné sklo	0618516005301		Těs. šňůra skla 10x2 mm	0040208020005



22092011a-CZ

HAAS+SOHN**TECHNICKÉ INFORMACE****POKYNY PRO OVLÁDÁNÍ REŽIMU SPALOVÁNÍ:**

Palivo	Výkon topidla		Výkon topidla		Výkon topidla			
	100%	70%	100%	70%	100%	70%		
	Množství paliva		Primární vzduch		Sekundární vzduch			
Dřevěná polena	2,5 kg/h	1,8 kg/h	uzavřen	uzavřen	otevřen 100%	otevřen 70%		
Ekobrikety	2,3 kg/h	1,6 kg/h	uzavřen	uzavřen	otevřen 100%	otevřen 70%		
Uhelné brikety	1,5 kg/h	1,1 kg/h	uzavřen	uzavřen	otevřen 100%	otevřen 70%		

TECHNICKÁ DATA:	Dřevo	Ekobrikety	Uhelné brikety		
Dosažený tepelný výkon (100%)	7,2 kW	7,4 kW	7,5 kW	Výška	907 mm
Jmenovitý tepelný výkon	7 kW	7 kW	7 kW	Šířka	555 mm
Snížený tepelný výkon (70%)	5 kW	5,2 kW	5,3 kW	Hloubka	406 mm
Maximální dávka paliva pro přiložení	2,5 kg/hod	2,3 kg/hod	1,5 kg/hod	Průměr kouřovodu	150 mm
Prům. teplota spalin za hrdl. kouřovodu	258 °C	245 °C	235 °C	Hmotnost	118 kg
Hmotnostní průtok suchých spalin	8,4 g/s	8,4 g/s	9,6 g/s	Minimální tah komína v hrdle kouřovodu	10 Pa
Energetická účinnost	73,5 %	73 %	72 %	Vytápěcí schopnost (střední tepelné ztráty) při 7,5 kW	cca. 140 m ³
Průměrná koncentrace CO ₂	8,2	7,7	6,2	Rozsah výkonů	5 – 7,5 kW
Koncentrace CO ve spalinách	0,5	0,4	0,5		
Zkoušeno dle EN 13 240:2001/A2:2004 a ČSN 06 1008:1997					

ROZMĚROVÉ SCHEMA KRBOVÝCH KAMEN S INSTALACÍ KOLENA ODTAHU SPALIN DODÁVANÉHO JAKO ZVLÁŠTNÍ PŘÍSLUŠENSTVÍ