



15022011-CZ

HAAS+SOHN

# TECHNICKÁ DOKUMENTACE

## Bergamo nimi

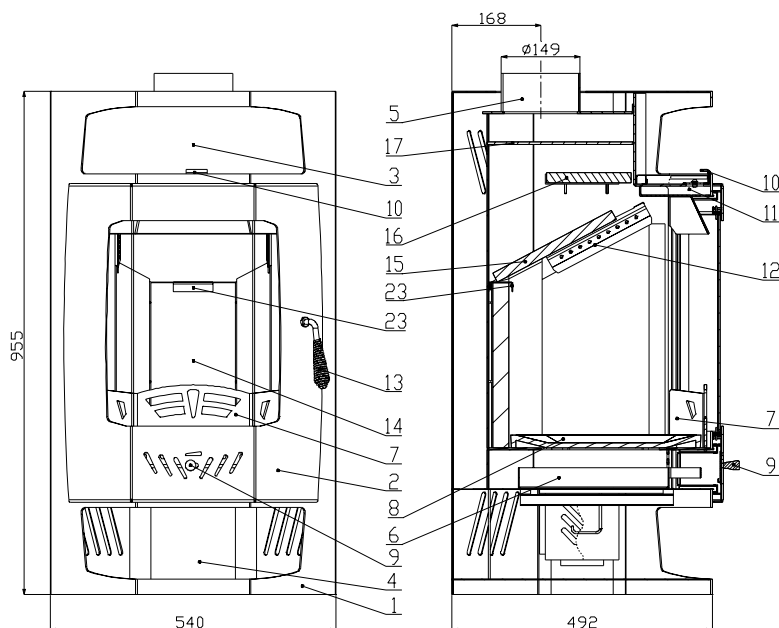




15022011-CZ

**HAAS+SOHN**

## Technický list pro krbová kamna Bergamo mini

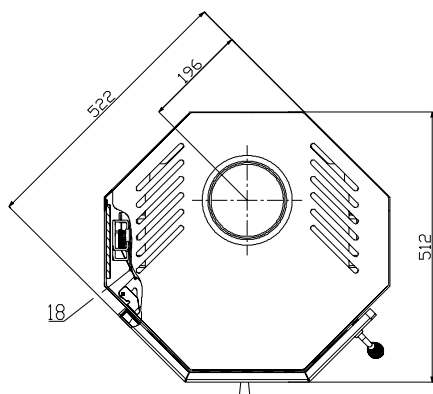
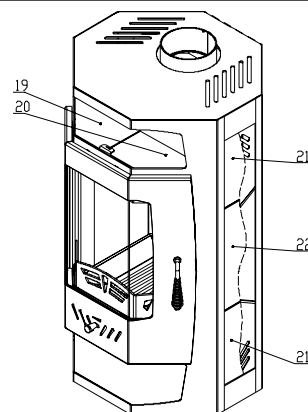
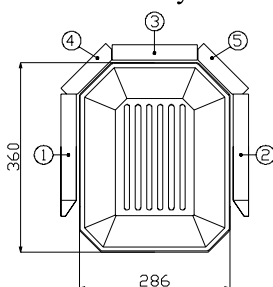
**Vhodné palivo:**

Pro používání vhodného paliva nahlédněte do kapitoly **2.2 Palivo** ve Všeobecném návodu k obsluze.

**Správný provoz:**

Pro správné a bezpečné zacházení s krbovými kamny nahlédněte do kapitol: **2. Popis spalovacího procesu a 5. Návod k obsluze** ve Všeobecném návodu k obsluze.

Číslo šamotu	Rozměr	Číslo zboží
1		
2		
3		
4		
5		

**Šamotová vyzdívka****TECHNICKÝ POPIS :**

Poz.	Název	Číslo zboží	Poz.	Název	Číslo zboží
1	Těleso kamen		21	Obklad boční (plech)	
2	Dvířka topeniště		22	Obklad střední	
3	Pícka		22	Obklad střední (plech)	
4	Zásobník pro palivo		23	Držák šamotu	
5	Hrdlo kouřovodu				
6	Popelník				
7	Zábrana				
8	Litínový rošt				
9	Regulátor primárního vzduchu				
10	Regulátor sekundárního vzduchu				
11	Přívod sekundárního vzduchu				
12	Přívod terciálního vzduchu				
13	Pákový uzávěr dvířek topeniště				
14	Žárovzdorné sklo				
15	Clona dolní - volná				
16	Clona střední - volná				
17	Clona horní - pevná				
18	Pružina zavírání dvířek				
19	Obklad pícky - levý				
19	Obklad pícky - levý (plech)				
20	Obklad pícky - pravý				
20	Obklad pícky - pravý (plech)				
21	Obklad boční				



15022011-CZ

**HAAS+SOHN****TECHNICKÉ INFORMACE****POKYNY PRO OVLÁDÁNÍ REŽIMU SPALOVÁNÍ:**

Palivo	Výkon topidla		Výkon topidla		Výkon topidla		Výkon topidla	
	100%	33%	100%	33%	100%	33%	100%	33%
	Množství paliva		Primární vzduch		Sekundární vzduch		Terciální vzduch	
Dřevěná polena	2,4 kg/h	0,8 kg/h	uzavřen	uzavřen	otevřen 30%	otevřen 20%	neregulovatelný	
Ekobrikety	2,3 kg/h	0,8 kg/h	otevřen 15%	otevřen 5%	otevřen 50%	otevřen 30%	neregulovatelný	
Uhelné brikety	1,9 kg/h	0,6 kg/h	otevřen 10%	otevřen 5%	otevřen 60%	otevřen 40%	neregulovatelný	

TECHNICKÁ DATA:	Dřevěná polena	Ekobrikety	Uhelné brikety		
Dosažený tepelný výkon (100%)	8,3 kW	8,3 kW	8,2 kW	Výška	955 mm
Jmenovitý tepelný výkon	8 kW	8 kW	8 kW	Šířka	540 mm
Snížený tepelný výkon (33%)	2,7 kW	2,7 kW	2,7 kW	Hloubka	512 mm
Maximální dávka paliva pro přiložení	2,4 kg/hod	2,3 kg/hod	1,9 kg/hod	Průměr kouřovodu	150 mm
Prům. teplota spalin za hrdl. kouřovodu	307 °C	322 °C	309 °C	Hmotnost	106 kg
Hmotnostní průtok suchých spalin	6,5 g/s	8,3 g/s	7,6 g/s	Minimální tah komína v hrdle kouřovodu	12 Pa
Energetická účinnost	80,3 %	77,5 %	78,5 %	Vytápěcí schopnost (střední tepelné ztráty) při 8,3 kW	cca. 150 m <sup>3</sup>
Průměrná koncentrace CO <sub>2</sub>	10,73 %	8,72 %	9,16 %	Rozsah výkonů	2,7 – 8,3 kW
Koncentrace CO ve spalinách při 13% O <sub>2</sub>	0,11 %	0,13 %	0,06 %		
Zkoušeno dle ČSN EN 13240:2002/A2:2005			<b>CE</b>		

**ROZMĚROVÉ SCHEMA KRBOVÝCH KAMEN S INSTALACÍ KOLENA ODTAHU SPALIN DODÁVANÉHO JAKO ZVLÁŠTNÍ PŘÍSLUŠENSTVÍ**