

Montazni vykres:

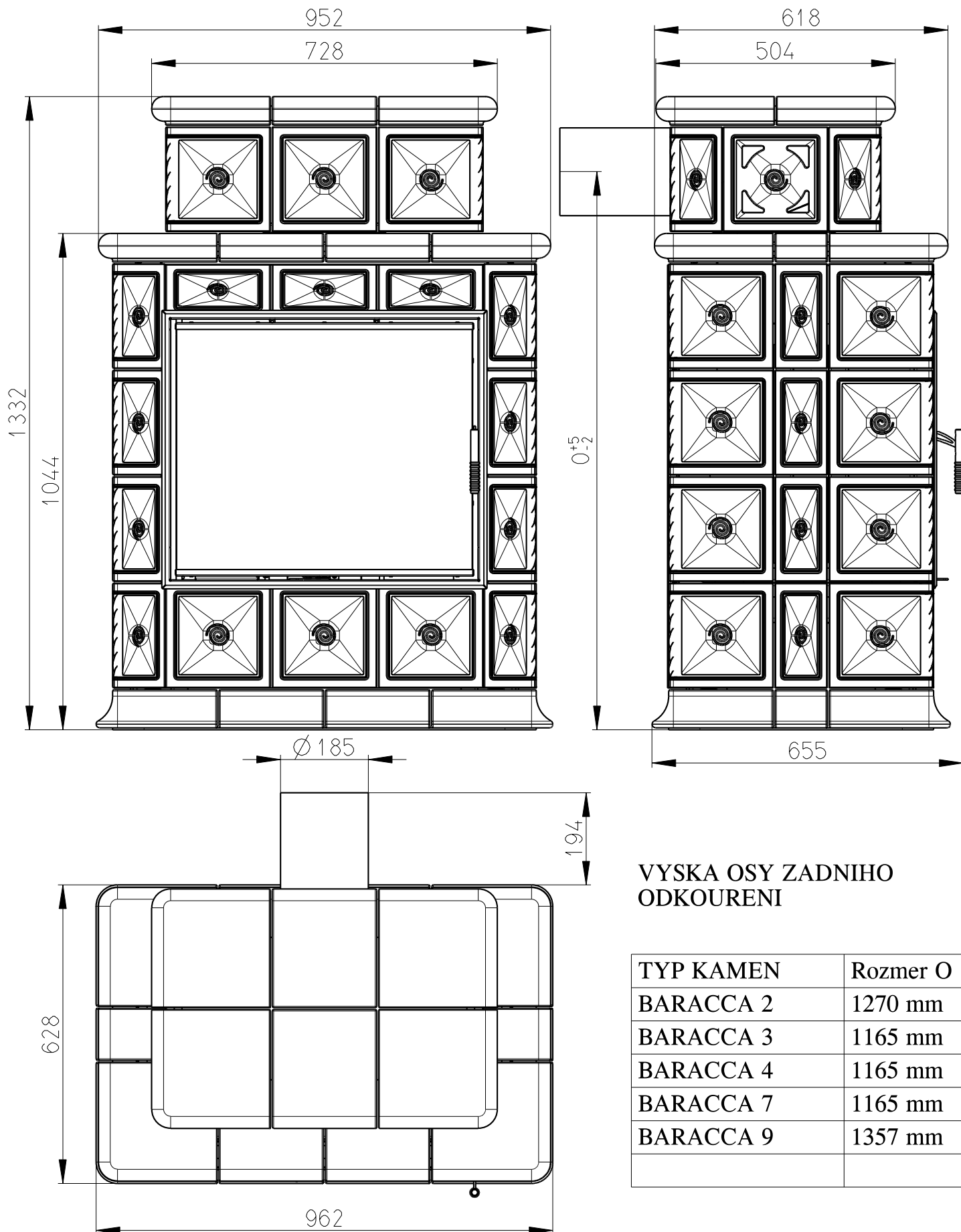
Kachlová kamna

Platný od:
Valid from:
Gültig seit: 17.9.2013

MODEL: TYP
MODELL: TYPE BARACCA
TYP

Hein & spol. - keramické závody
spol. s r.o.
Odry - Tosovice

List/Listu:
Sheet/Sheets:
Blatt/Blatter: 1/9



**VYSKA OSY ZADNIHO
ODKOURENI**

TYP KAMEN	Rozmer O
BARACCA 2	1270 mm
BARACCA 3	1165 mm
BARACCA 4	1165 mm
BARACCA 7	1165 mm
BARACCA 9	1357 mm

Montazni vykres:

Kachlová kamna

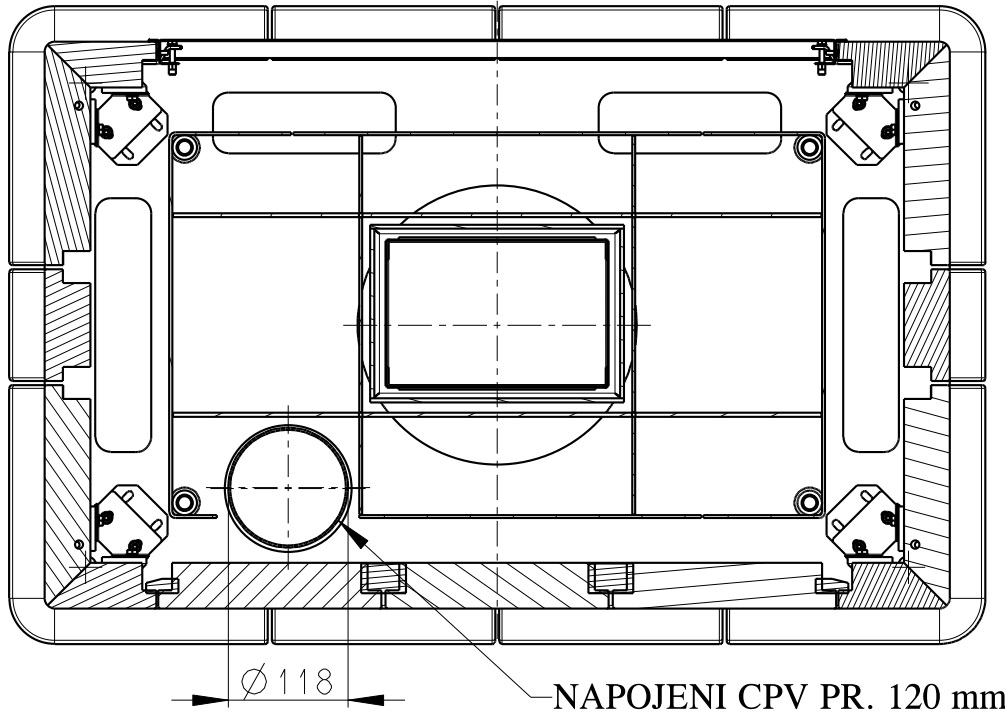
Platný od:
Valid from: 17.9.2013
Gültig seit:

MODEL: TYP
MODELL: TYPE BARACCA
TYP

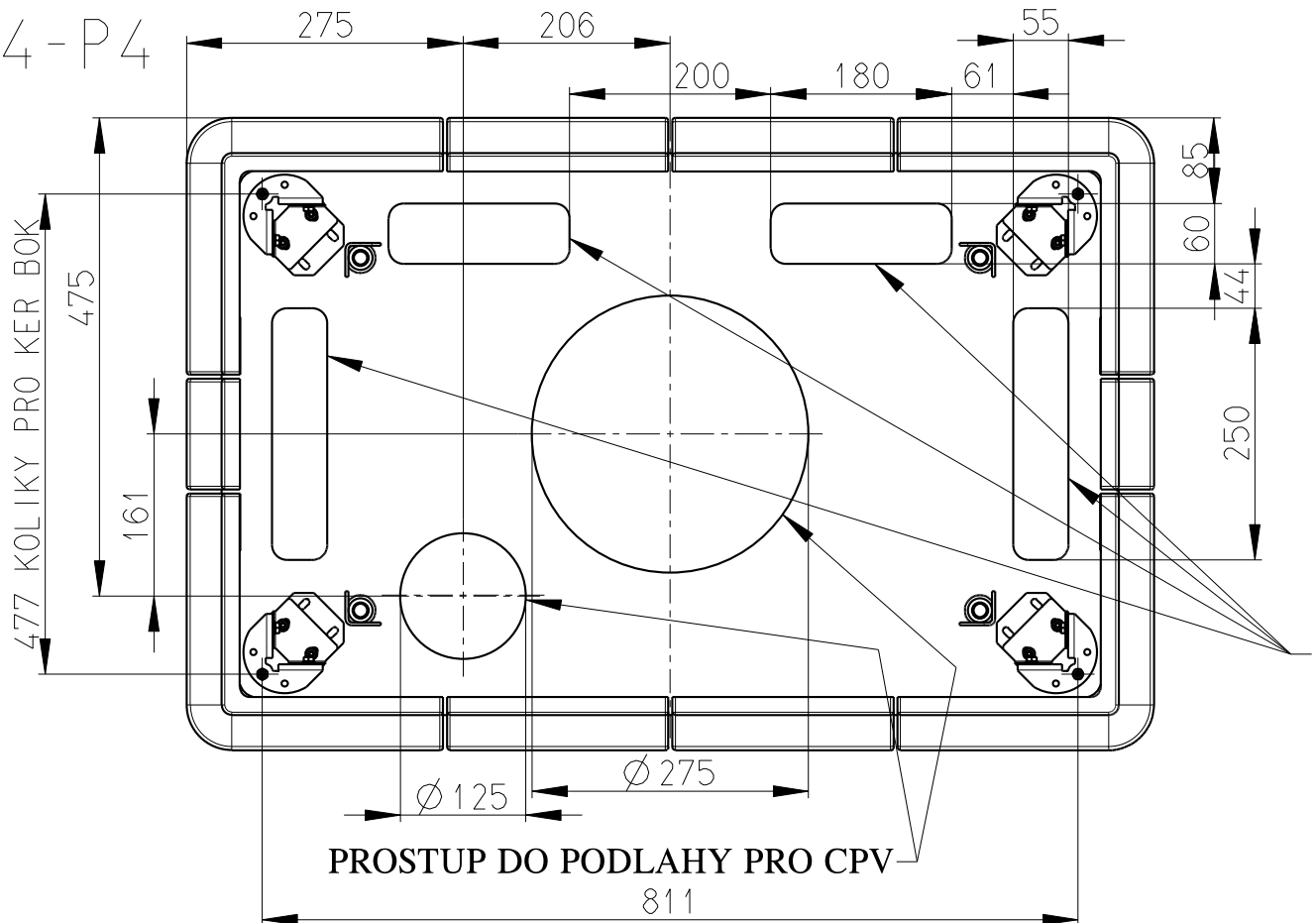
Hein & spol. - keramické závody
spol. s r.o.
Odry - Tosovice

List/Listu:
Sheet/Sheets: 2/9
Blatt/Blatter:

P3-P3

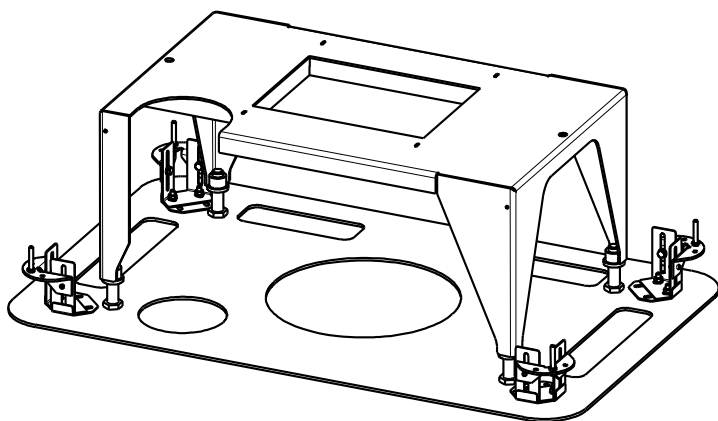


P4-P4

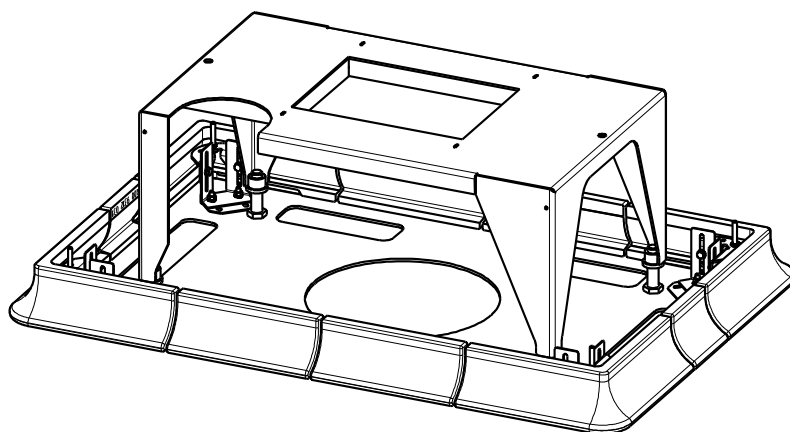


Montazni vykres:		Kachlová kamna	Platný od: Valid from: Gültig seit:	17.9.2013
MODEL: MODELL:	TYP TYPE TYP	BARACCA	<i>Hein & spol. - keramické závody spol. s r.o. Odry - Tosovice</i>	List/Listu: Sheet/Sheets: Blatt/Blatter: 3/9

1) USTAVIT ZAKLADOVOU DESKU S PODSTAVCEM DO ROVINY NA URCENE MISTO VYSKA PODSTAVCE JE SERIZENA Z VYROBY, VYSTREDITI PROTI KOMINU



2) NA ZAKLADOVOU DESKU UMISTIT KERAMICKY SOKL, VYCENTROVAT



Montazni vykres:

Kachlová kamna

Platný od:
Valid from:
Gültig seit:

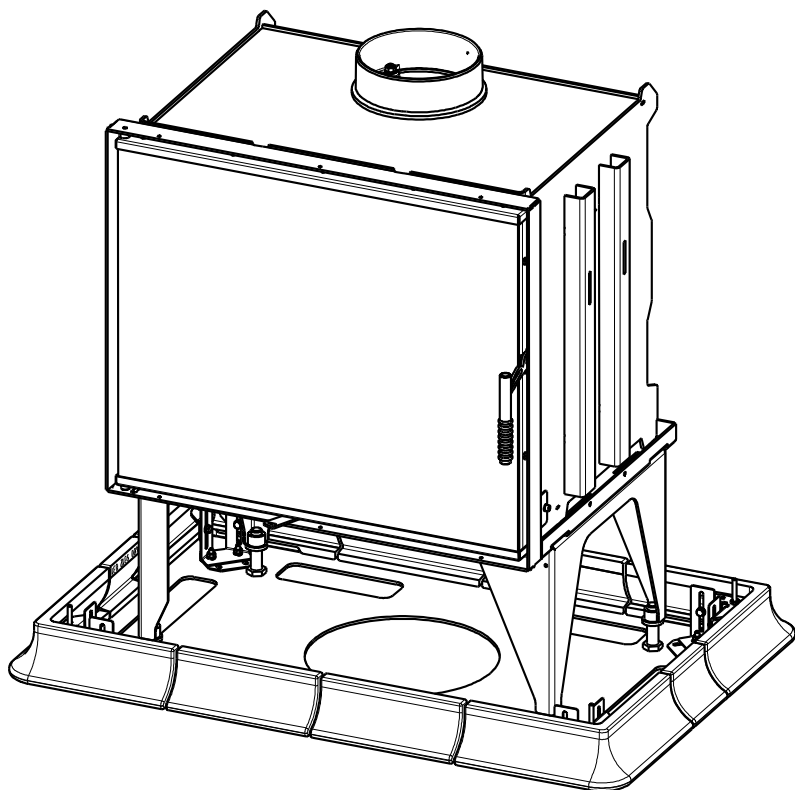
17.9.2013

MODEL: TYP
MODELL: TYPE BARACCA
TYP

*Hein & spol. - keramické závody
spol. s r.o.
Odry - Tosovice*

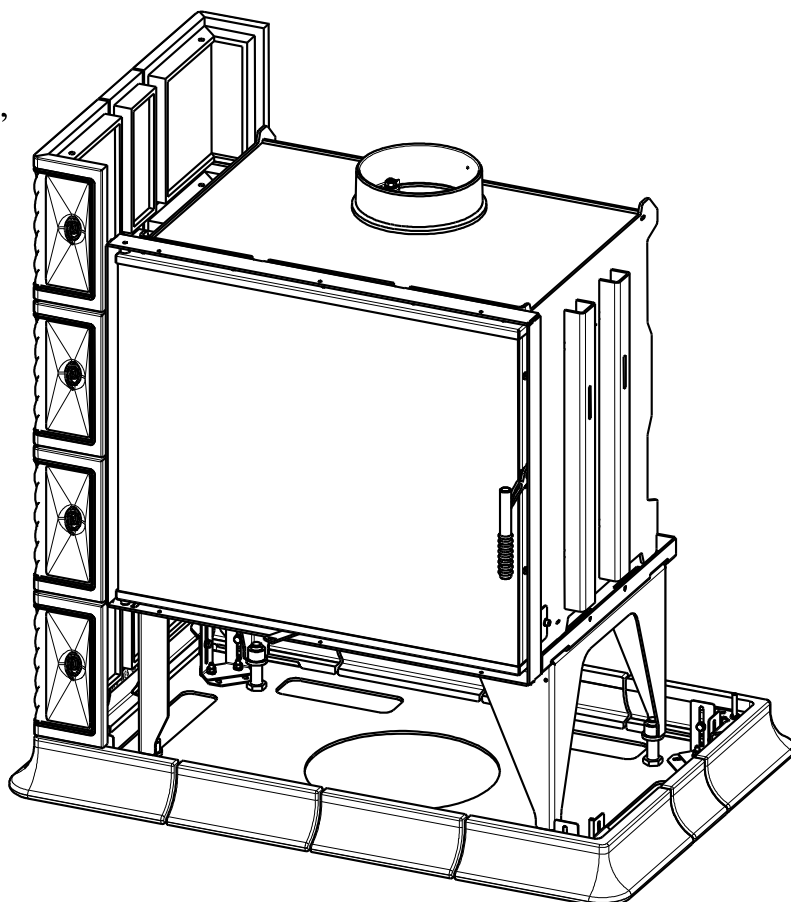
List/Listu:
Sheet/Sheets:
Blatt/Blatter:

4/9



3) USTAVIT KRBOU VLOZKU
A ZAJISTIT DVEMA SROUBY
K PODSTAVCI

4) NA SROUBY V PODSAVCI
UMISTIT LEVOU BOČNI STENU,
ZAJISTIT PROTI PREVRACENI



Montazni vykres:

Kachlová kamna

Platný od:
Valid from:
Gültig seit:

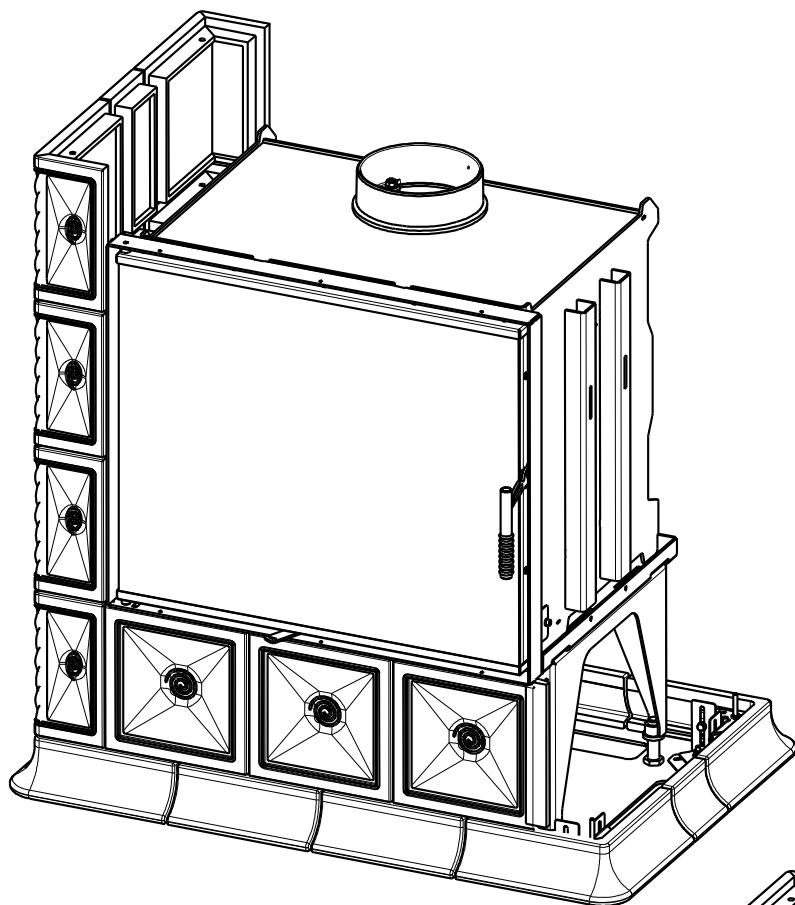
17.9.2013

MODEL: TYP
MODELL: TYPE BARACCA
TYP

*Hein & spol. - keramické závody
spol. s r.o.
Odry - Tosovice*

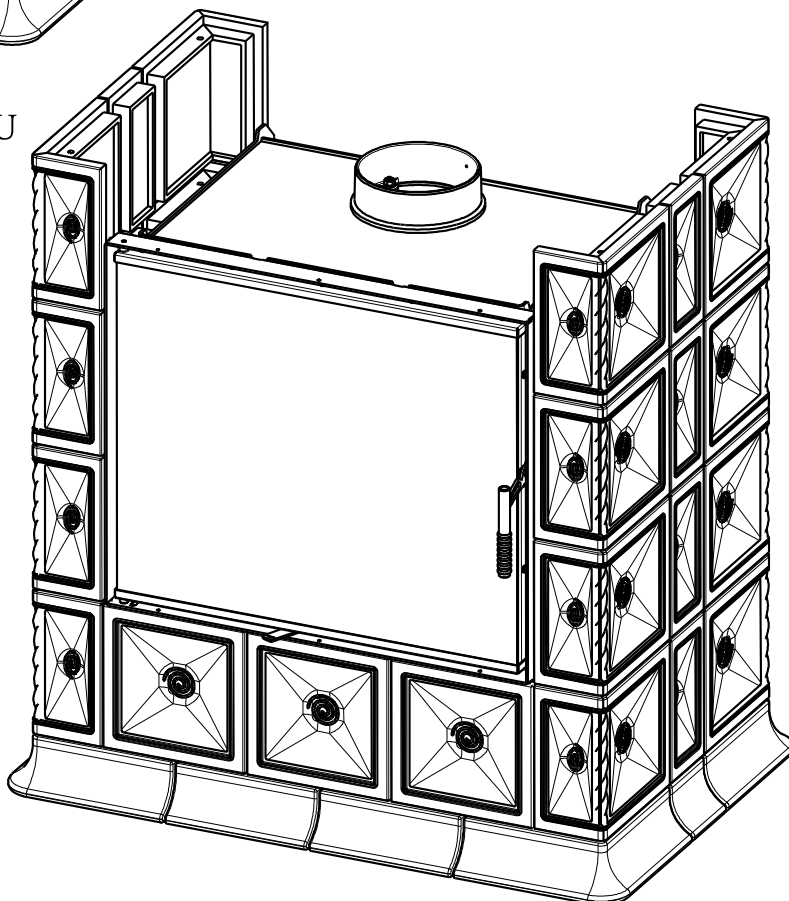
List/Listu:
Sheet/Sheets:
Blatt/Blatter:

5/9



5) VSADIT KERAMICKOU DESKU
POD TOPENISTE, PODEPRIT
PRUZINAMI NAMONTOVANými
NA PODSTAVCI

6) NASADIT PRAVOU BOCNI STENU
ZAJISTIT PROTI PREVRACENI



Montazni vykres:

Kachlová kamna

Platny od:
Valid from:
Gültig seit:

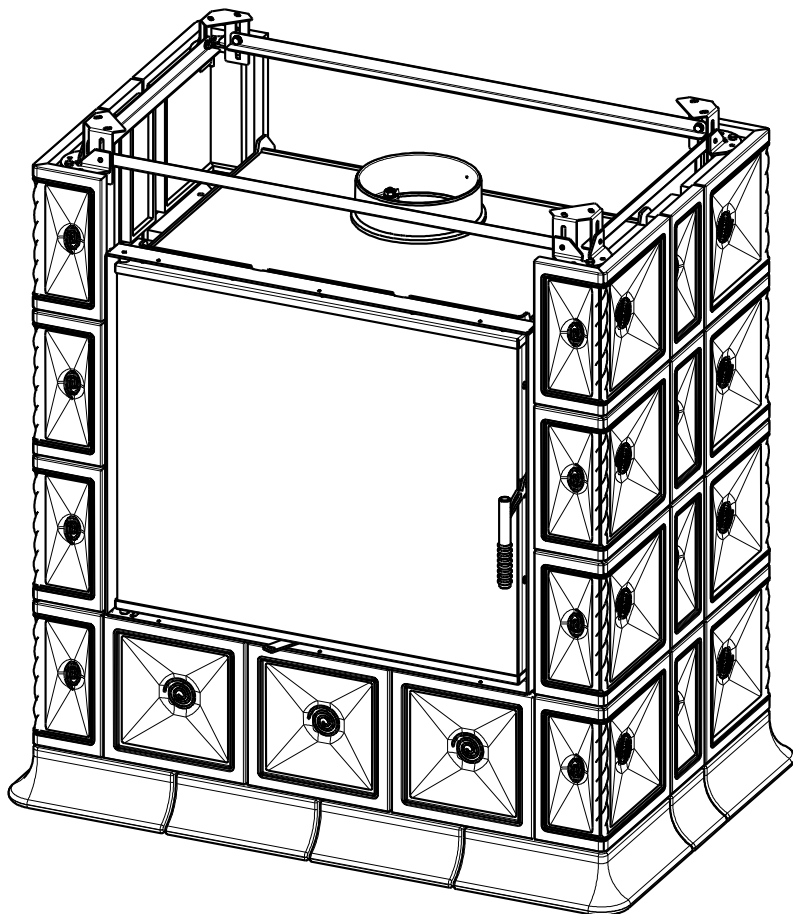
17.9.2013

MODEL: TYP
MODELL: TYPE BARACCA
TYP

Hein & spol. - keramické závody
spol. s r.o.
Odry - Tosovice

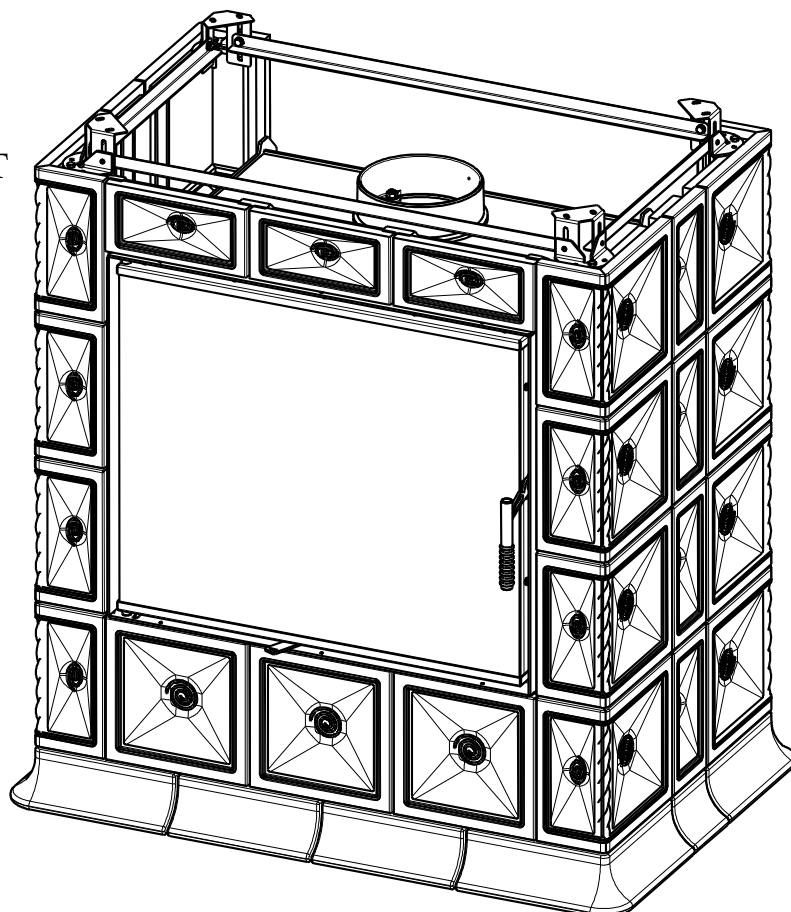
List/Listu:
Sheet/Sheets:
Blatt/Blatter:

6/9



7) NA BOCNI KERAMIKY NASADIT
KOVOVY RAM - TENTO
NEROZEBIRAT JE SERIZENY
Z VYROBY

8) NASADIT HORNÍ KERAMICKOU
DESKU NAD TOPENÍSTE, PODEPRIT
PRUŽINAMI NAMONTOVANÝMI
NA PŘEDNÍ STĚNĚ VLOŽKY



Montazni vykres:

Kachlová kamna

Platný od:
Valid from:
Gültig seit:

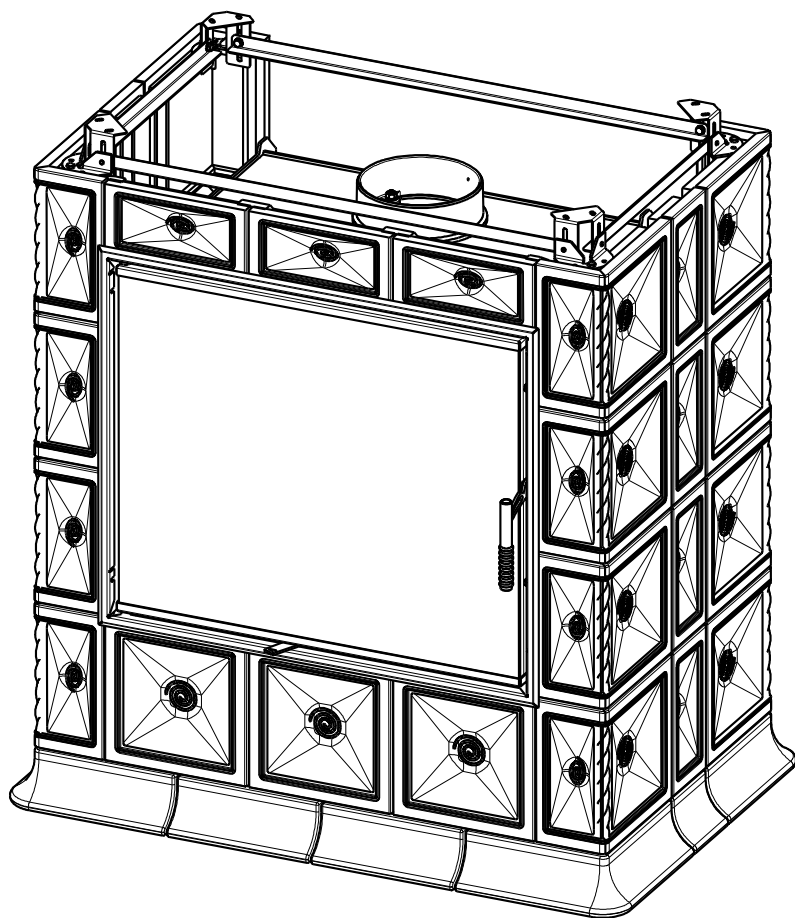
17.9.2013

MODEL: TYP
MODELL: TYPE BARACCA
TYP

*Hein & spol. - keramické závody
spol. s r.o.
Odry - Tosovice*

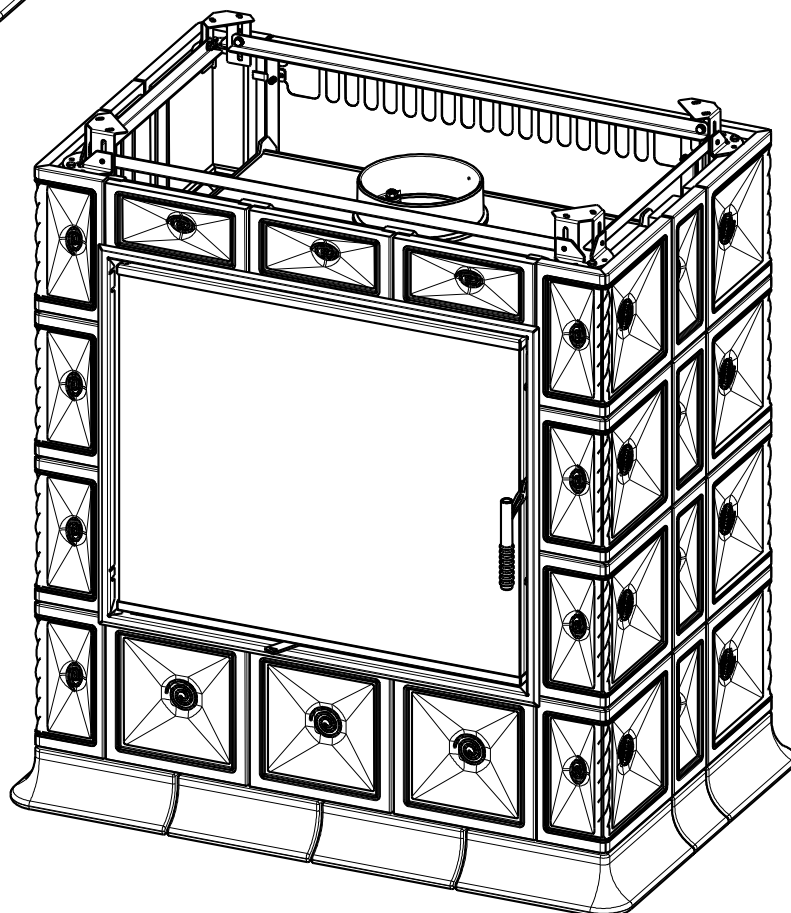
List/Listu:
Sheet/Sheets:
Blatt/Blatter:

7/9



9) MONTOVAT KRYCI
RAM DVERI, ZAJISTIT
4x SROUBEM

10) NAMONTOVAT ZADNI STENU



Montazni vykres:

Kachlová kamna

Platný od:
Valid from:
Gültig seit:

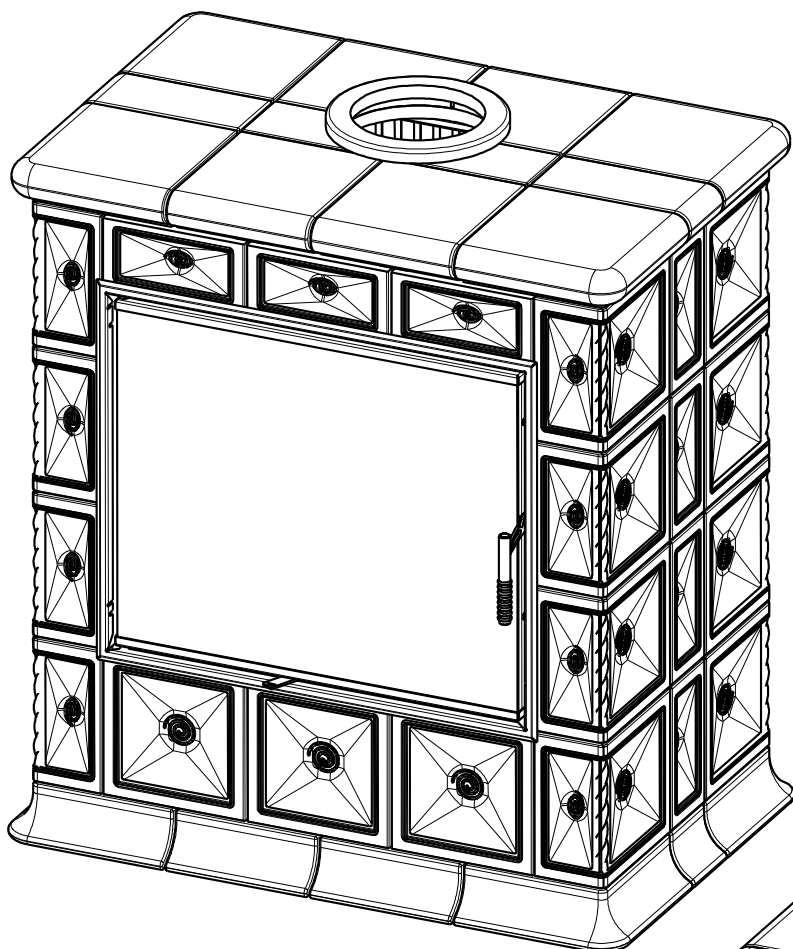
17.9.2013

MODEL: TYP
MODELL: TYPE BARACCA
TYP

Hein & spol. - keramické závody
spol. s r.o.
Odry - Tosovice

List/Listu:
Sheet/Sheets:
Blatt/Blatter:

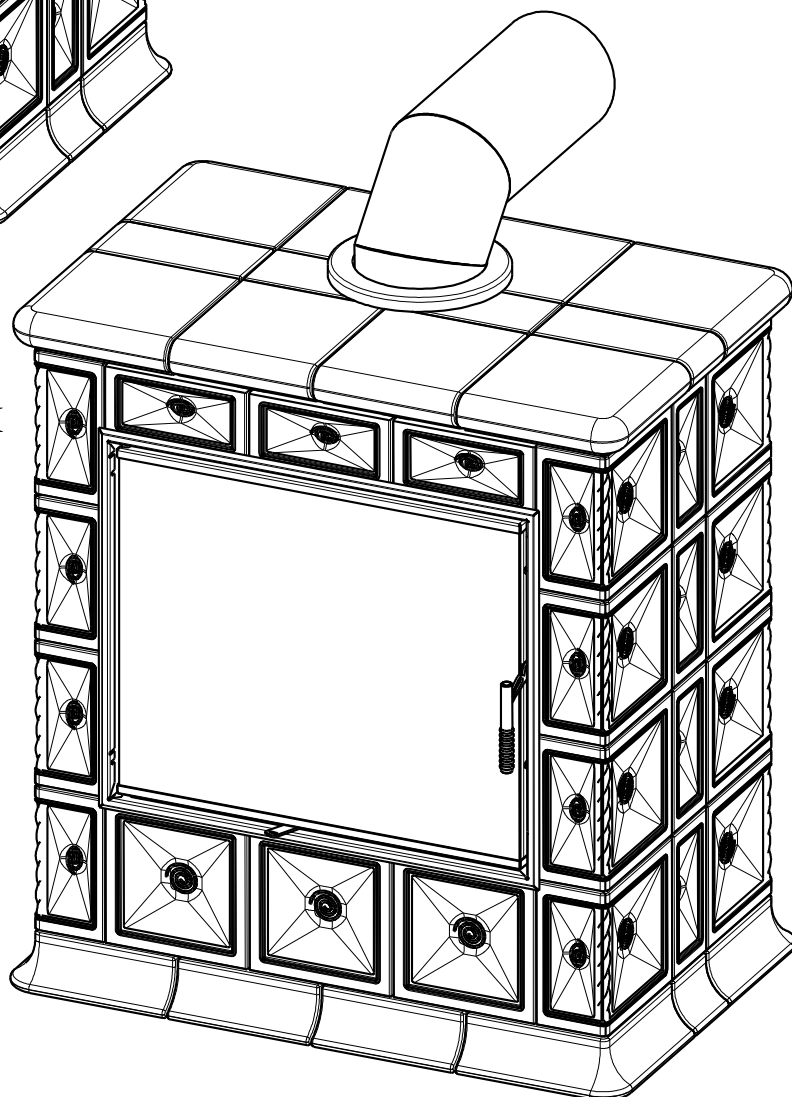
8/9



11) NASADIT HORNÍ KERAMICKÉ VÍKO A VSECHNY SPARY VYPLNIT SILIKONOVÝM TMELEM, SPARY ZACÍSTIT POMOCI JAROVÉ EMULZE

11A) POKUD INSTALUJETE KACHLOVÁ KAMNA BEZ KOPKY, POLOŽIME NA VÍKO KERAMICKÝ KROUZEK S REZEM DO ZADU, PAK MONTUJEME KOUROVODY

12) PROPOJIT KOUROVODEM DO KOMINA, POZOR VODOROVNE ČÁSTI ZAJISTIT PROTI VYPADNUTÍ



Montazni vykres:

Kachlová kamna

Platný od:
Valid from:
Gültig seit:

17.9.2013

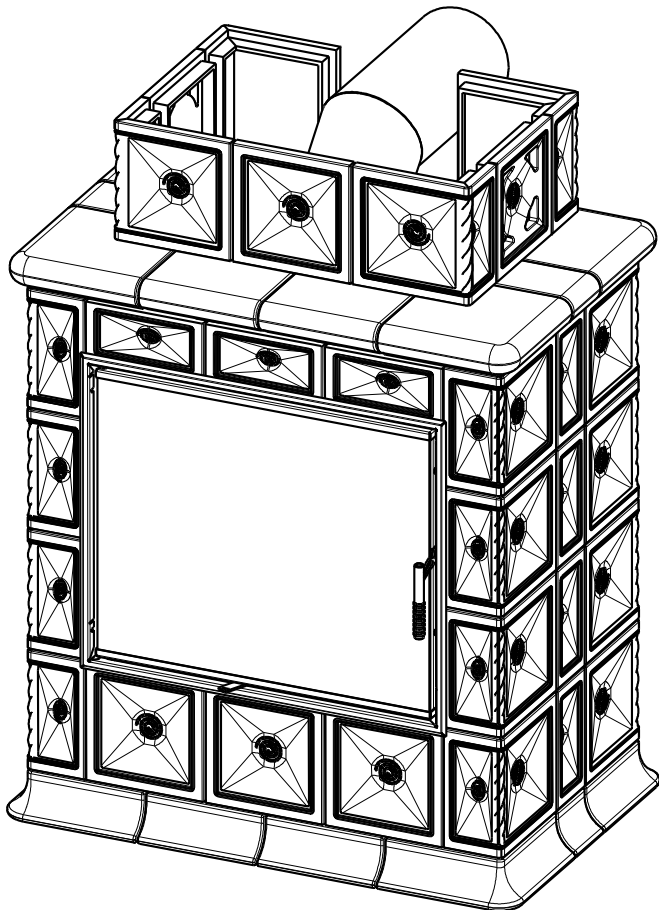
MODEL: TYP
MODELL: TYPE BARACCA
TYP

*Hein & spol. - keramické závody
spol. s r.o.
Odry - Tosovice*

List/Listu:
Sheet/Sheets:
Blatt/Blatter:

9/9

13) U KAMEN S KOPULI INSTALOVAT
NASTAVENI A VYSTREDIT



14) UZAVRIT RIMSOVOU KERAMICKOU
DESKOU A VSECHNY SPARY VYPLNIT
SILIKONOVYM TMELEM, KTERY JE
PRIBALEN A SPARY ZACISTIT JAROVOU
EMULZI

