



## Technický list výrobku (cs)

Kachlová kamna Typ: 353

### **KACHLOVÁ PEC OXFORD I levá**



# Technické parametry

353KPE

## Výkon

|                                  |        |
|----------------------------------|--------|
| Regulovatelný tepelný výkon (kW) | 5 - 12 |
| Tepelný tok do prostoru (kW)     | 10     |

## Rozměry

|  |                   |
|--|-------------------|
| Výška (1) x Šířka (2) x Hloubka (3) (mm) | 1678 x 2043 x 916 |
| Maximální délka polen (mm)               | 550               |

## Hmotnost podle obložení

|             |     |
|-------------|-----|
| kachle (kg) | 380 |
|-------------|-----|

## Vzduch

|   |                   |
|---|-------------------|
| Centrální přívod vzduchu (7) / průměr (mm) / hrdlo součástí kamen | ano / Ø 100 / ano |
| Ovládání sekundárního vzduchu                                     | ano               |
| Ovládání primárního vzduchu                                       | ano               |
| Terciární přívod vzduchu  | ne                |
| Automatická regulace přívodu vzduchu                              | ne                |
| Výška osy centrálního přívodu vzduchu od podlahy (8) (mm)         | 473               |

## Parametry

|  |             |
|--|-------------|
| Palivo: dřevo / dřevěné brikety [D / DB]                                 |             |
| Spotřeba přípustného paliva při jmenovitém výkonu (kg/hod) [D / DB]      | 3,05 / 3,05 |
| Vytápěný prostor (m <sup>3</sup> )                                       | 100 - 240   |
| Energetická účinnost (%) [D / DB]  | 80,0 / 80,0 |
| Minimální tah komína (Pa)  | 12          |
| Teplota spalin (°C) [D / DB]   | 236 / 236   |
| Hmotnostní tok spalin (g/s) [D / DB]                                     | 10,7 / 10,7 |
| Koncentrace CO při 13% O <sub>2</sub> (mg/Nm <sup>3</sup> ) [D / DB]     | 1024 / 1024 |
| Koncentrace NOx při 13% O <sub>2</sub> (mg/Nm <sup>3</sup> ) [D / DB]    | 83 / 83     |
| Koncentrace OGC při 13% O <sub>2</sub> (mg/Nm <sup>3</sup> ) [D / DB]    | 70 / 70     |
| Koncentrace prachu při 13% O <sub>2</sub> (mg/Nm <sup>3</sup> ) [D / DB] | 38 / 38     |
| Vícenásobné zavírání dvířek  | ne          |

## Kouřovod

|   |       |
|---|-------|
| Připojení kouřovodu (4)                         | zadní |
| Průměr kouřovodu (mm)                           | Ø 150 |
| Výška osy zadního kouřovodu od podlahy (5) (mm) | 1253  |

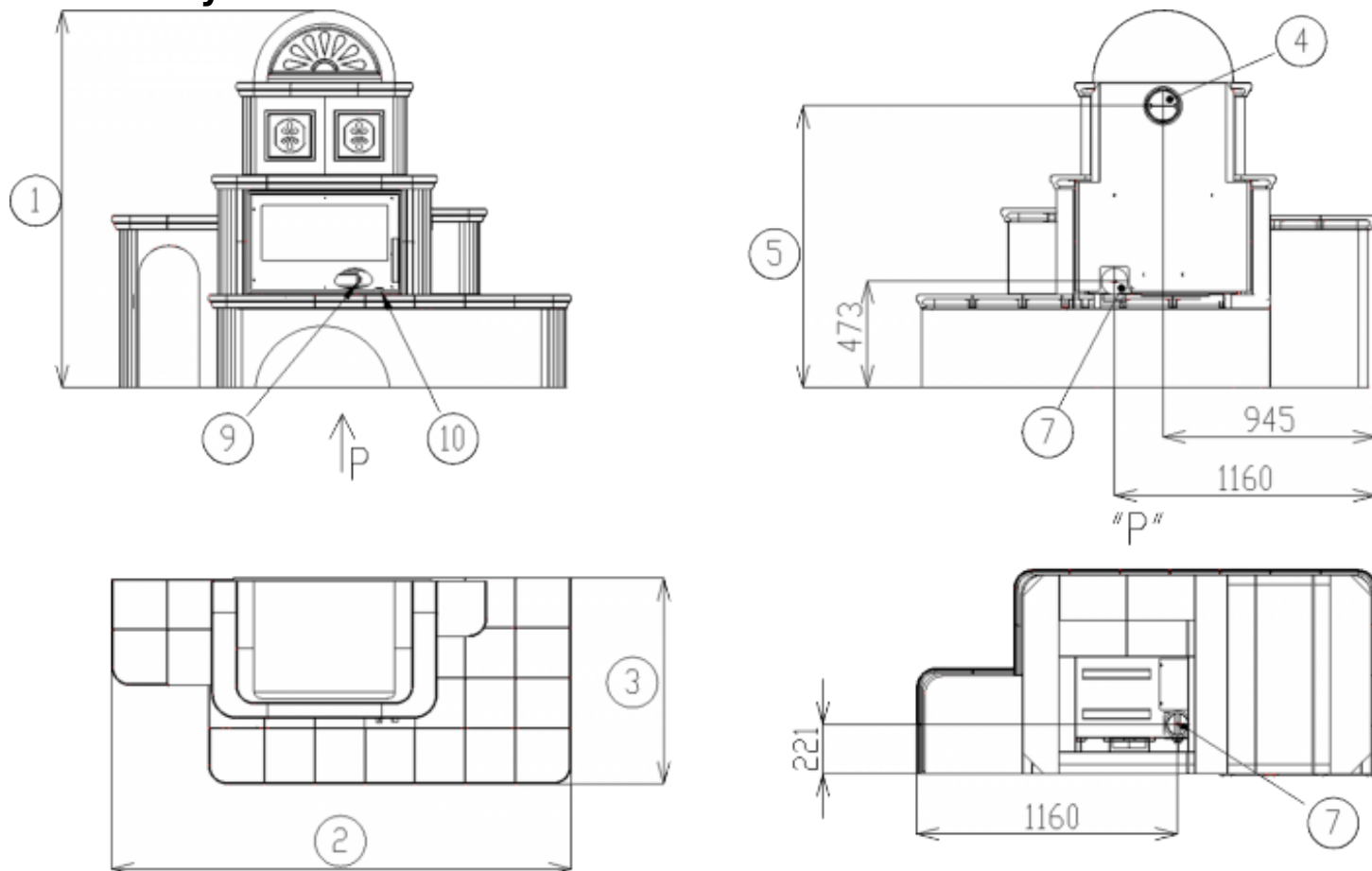
## Zkoušky

|  |                   |
|--|-------------------|
| 201/2012 Sb.   | ano               |
| ČSN EN 13240:2002/A2:2005                                      | ano               |
| BvG §15a   | ano               |
| I. BImSchV Stufe 2   | ano               |
| EKODESIGN / Sezónní energetická účinnost vytápění (%) [D / DB] | ano / 71,0 / 71,0 |

## Odstupové vzdálenosti od hořlavých materiálů

|                                |                 |
|--------------------------------|-----------------|
| Z boku / Zezadu / Zepředu (mm) | 200 / 200 / 800 |
|--------------------------------|-----------------|

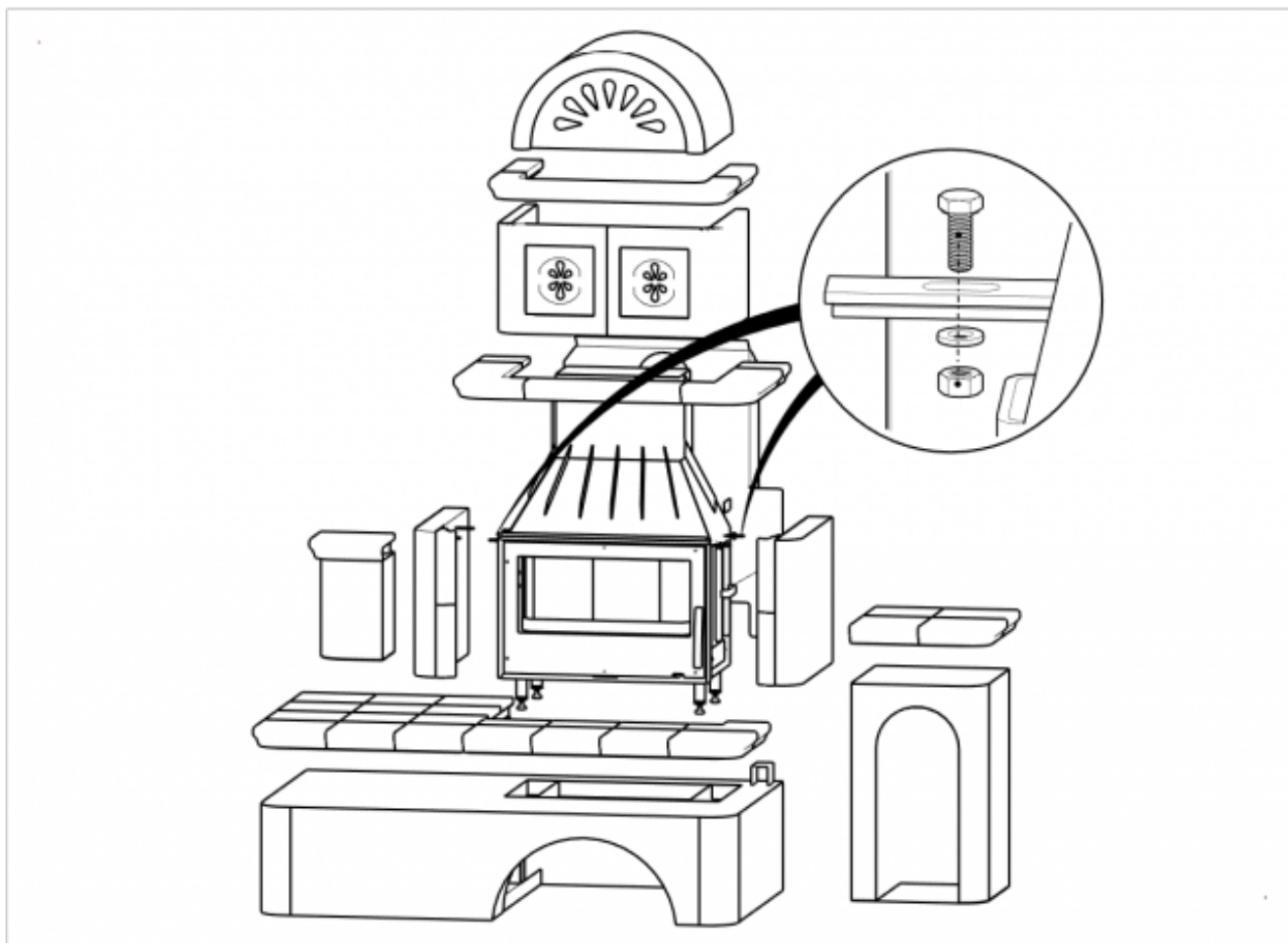
## Rozměrový náčrt



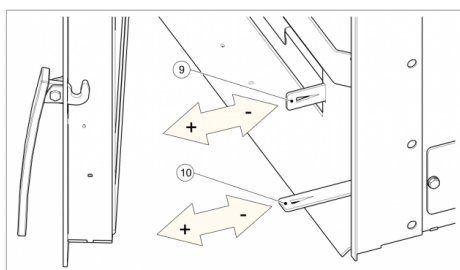
## Doplňující informace

|    |   |          |
|----|---|----------|
| 1  | výška   | 1678 mm  |
| 2  | šířka   | 2043 mm  |
| 3  | hloubka   | 916 mm   |
| 4  | kouřovod  | Ø 150 mm |
| 5  | výška osy zadního kouřovodu od podlahy                    | 1253 mm  |
| 7  | centrální přívod vzduchu                                  | Ø 100 mm |
| 8  | výška osy centrálního přívodu vzduchu od podlahy          | 473 mm   |
| 9  | ovládání primárního přívodu vzduchu - vysunuto otevřeno   |          |
| 10 | ovládání sekundárního přívodu vzduchu - vysunuto otevřeno |          |

## Montážní schéma



## Ovládání produktu



### Topení dřevem a dřevěnými briketami

Výkon regulujte jen pomocí sekundárního regulátoru vzduchu (pozice 10). Primární přísávání vzduchu (pozice 9) výrobce doporučuje po rozhoření kamen uzavřít zcela či téměř.

Výrobce: **ABX, spol. s r.o., Žitná 1091/3, 408 01 Rumburk, Česká republika**

tel.: 412 332 523, 412 333 614, fax: 412 333 521, e-mail: [info@abx.cz](mailto:info@abx.cz), web: [www.abx.cz](http://www.abx.cz)

Servis: ABX s r.o., Plynární 1518/12, 408 01 Rumburk, tel.: 412 372 147, fax: 412 375 113, e-mail: [reklamace@abx.cz](mailto:reklamace@abx.cz)

Stav ke dni: 29.4. 2021