



## Technický list výrobku (cs)

Krbová kamna

### **BELT Aqua Eko Panorama**



# Technické parametry

## Výkon

Jmenovitý výkon (kW)	10
Regulovatelný výkon (kW)	5 - 12

## Rozměry

Výška (1) x Šířka (2) x Hloubka (3) (mm)	1234 x 564 x 515
Maximální délka polen (mm)	410

## Hmotnost

Maximální váha (kg)	220
---------------------	-----

## Vzduch

Centrální přívod vzduchu (7) / průměr (mm)	ano / 100
Sekundární přívod vzduchu / Ovládání sekundárního vzduchu (10)	ano / ano
Ovládání primárního vzduchu (9)	ano
Terciární přívod vzduchu	ne
Automatická regulace přívodu vzduchu	ne
Výška osy centrálního přívodu vzduchu (8) (mm)	332

## Parametry

Palivo: dřevo, dřevěné brikety / hnědouhelné brikety [D-DB / HB]	
Spotřeba paliva při jmenovitém výkonu (kg/hod) [D-DB / HB]	2,9 / 1,9
Vytápěný prostor (m <sup>3</sup> )	100 - 240
Energetická účinnost (%) [D-DB / HB]	84 / 86
Minimální tah komína (Pa)	12
Teplota spalin (°C) [D-DB / HB]	157 / 216
Hmotnostní tok spalin (g/s) [D-DB / HB]	12,9 / 10,8
Koncentrace CO při 13% O <sub>2</sub> (mg/Nm <sup>3</sup> ) [D-DB / HB]	1438 / 1221
Koncentrace NOx při 13% O <sub>2</sub> (mg/Nm <sup>3</sup> ) [D-DB / HB]	147 / 177
Koncentrace OGC při 13% O <sub>2</sub> (mg/Nm <sup>3</sup> ) [D-DB / HB]	57 / 52
Koncentrace prachu při 13% O <sub>2</sub> (mg/Nm <sup>3</sup> ) [D-DB / HB]	21 / 35
Nepřetržitý provoz 24 hodin	ano
Vícenásobné zavírání dvířek	ne

## Kouřovod

Připojení kouřovodu (4)	horní
Průměr kouřovodu (mm)	150
Výška osy zadního kouřovodu (5) (mm)	-
Vzdálenost osy horního kouřovodu (6) (mm)	200

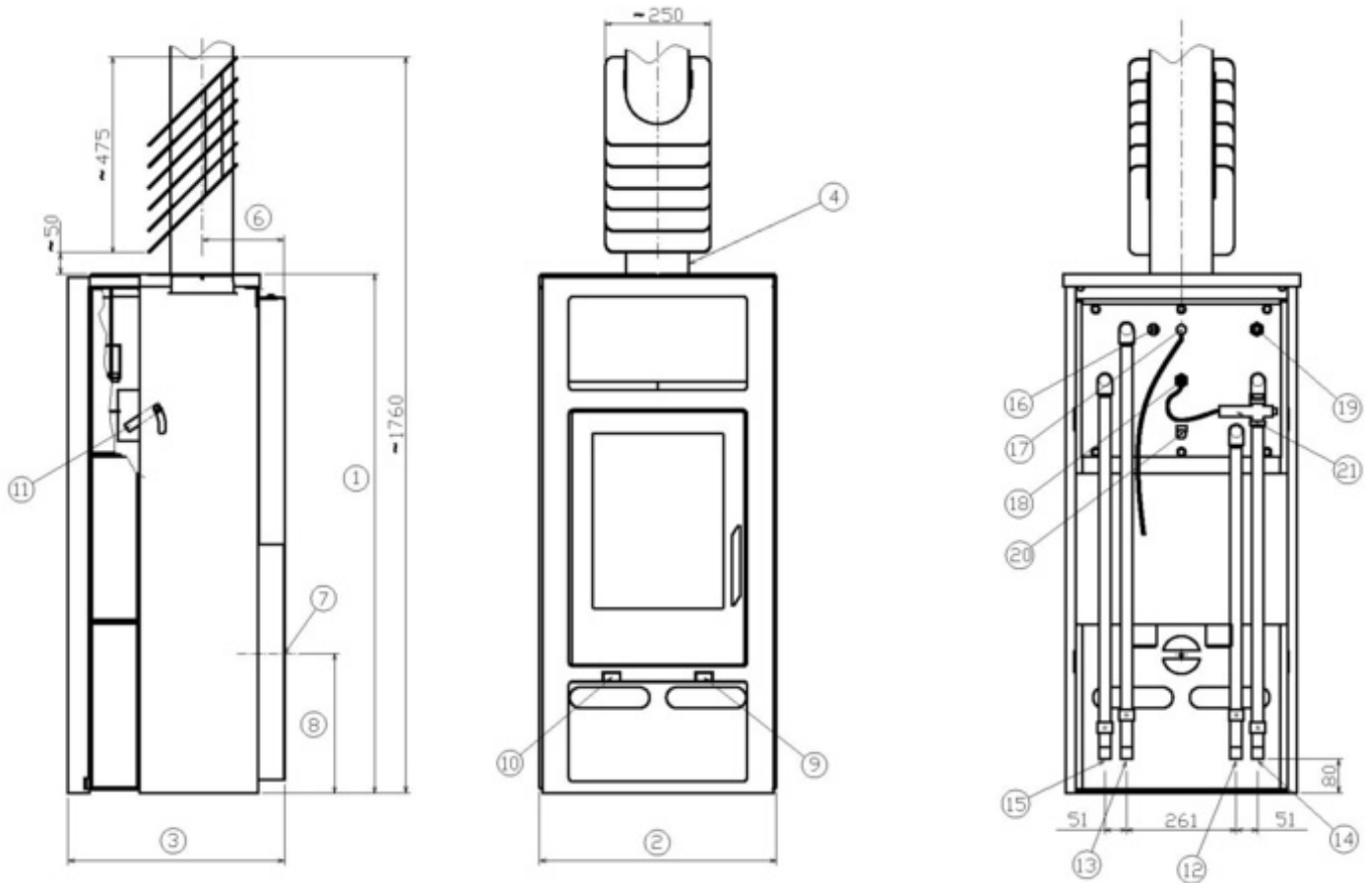
## Teplovodní výměník

Ochlazovací smyčka	ano
Teplosměnná plocha výměníku (m <sup>2</sup> )	0,8
Maximální statický přetlak (kPa)	200
Objem výměníku (l)	21,6
Výkon do prostoru (kW)	4
Výkon do vody (kW)	6

## Zkoušky

ČSN EN 13 240/A2:2005	ano
DIN+	ano
BvG §15a	ano
Program ZELENÁ ÚSPORÁM	ano

# Rozměrový náčrt



## Doplňující informace

1	výška	1234 mm
2	šířka	564 mm
3	hloubka	515 mm
4	kouřovod	horní
6	vzdálenost osy horního kouřovodu	200 mm
7	centrální přívod vzduchu	ano
8	výška osy centrálního přívodu vzduchu	332 mm
9	ovládání primárního přívodu vzduchu - dozadu otevřeno	
10	ovládání sekundárního přívodu vzduchu - dozadu otevřeno	
11	páka zatápěcí klapky - nahoru otevřeno	
12	vstup topné vody	3/4" vnější
13	výstup topné vody	3/4" vnější
14	vstup ochlazovací smyčky	3/4" vnější
15	výstup ochlazovací smyčky	3/4" vnější
16	nátrubek pro čidlo zazátkovaný	
17	odvzdušňovací ventil	
18	jímka s termočidlem	
19	jímka pro čidlo	
20	vypouštěcí ventil	
21	termoventil	

**Výrobce: ABX s r.o., Žitná 1091/3, 408 01 Rumburk, Česká republika**

tel.: 412 332 523, 412 333 614, fax: 412 333 521, e-mail: [info@abx.cz](mailto:info@abx.cz), web: [www.abx.cz](http://www.abx.cz)

Servis: ABX s r.o., Dvořákova ul. 988, 407 47 Varnsdorf, tel.: 412 372 147, fax: 412 371 242, e-mail: [reklamace@abx.cz](mailto:reklamace@abx.cz)