



## Technický list výrobku (cs)

Krbová kamna Typ: 068

### **PORI 7 Aqua**



# Technické parametry

068PIB

## Výkon

Jmenovitý tepelný výkon (kW)	10
Regulovatelný výkon (kW)	5 - 12
Tepelný výkon do prostoru (kW)	5
Tepelný výkon do vody (kW)	5,00

## Rozměry

Výška (1) x Šířka (2) x Hloubka (3) (mm)	1145 x 600 x 546
Maximální délka polen (mm)	350

## Hmotnost podle obložení

kámen (kg)	185
------------	-----

## Vzduch

Centrální přívod vzduchu (7) / průměr (mm)	ano / Ø 100
Ovládání sekundárního vzduchu	ano
Ovládání primárního vzduchu	ano
Terciární přívod vzduchu	ano
Automatická regulace přívodu vzduchu	ne
Výška osy centrálního přívodu vzduchu od podlahy (8) (mm)	300

## Parametry

Palivo: dřevo / dřevěné brikety / hnědouhelné brikety [D / DB / HB]	
Spotřeba přípustného paliva při jmenovitém výkonu (kg/hod) [D / DB / HB]	3 / 3 / 2,2
Vytápěný prostor (m <sup>3</sup> )	100 - 240
Energetická účinnost (%) [D / DB / HB]	83 / 83 / 86
Minimální tah komína (Pa)	12
Teplota spalin (°C) [D / DB / HB]	225 / 225 / 196
Hmotnostní tok spalin (g/s) [D / DB / HB]	8,8 / 8,8 / 7,7
Koncentrace CO při 13% O <sub>2</sub> (mg/Nm <sup>3</sup> ) [D / DB / HB]	1240 / 1240 / 1245
Koncentrace NOx při 13% O <sub>2</sub> (mg/Nm <sup>3</sup> ) [D / DB / HB]	126 / 126 / 196
Koncentrace OGC při 13% O <sub>2</sub> (mg/Nm <sup>3</sup> ) [D / DB / HB]	69 / 69 / 98
Koncentrace prachu při 13% O <sub>2</sub> (mg/Nm <sup>3</sup> ) [D / DB / HB]	34 / 34 / 36
Nepřetržitý provoz 24 hodin	ano
Vícenásobné zavírání dvířek	ano

## Kouřovod

Připojení kouřovodu (4)	horní / zadní
Průměr kouřovodu (mm)	Ø 150
Výška osy zadního kouřovodu od podlahy (5) (mm)	946
Vzdálenost osy horního kouřovodu k nejzadnější části výrobku (6) (mm)	229

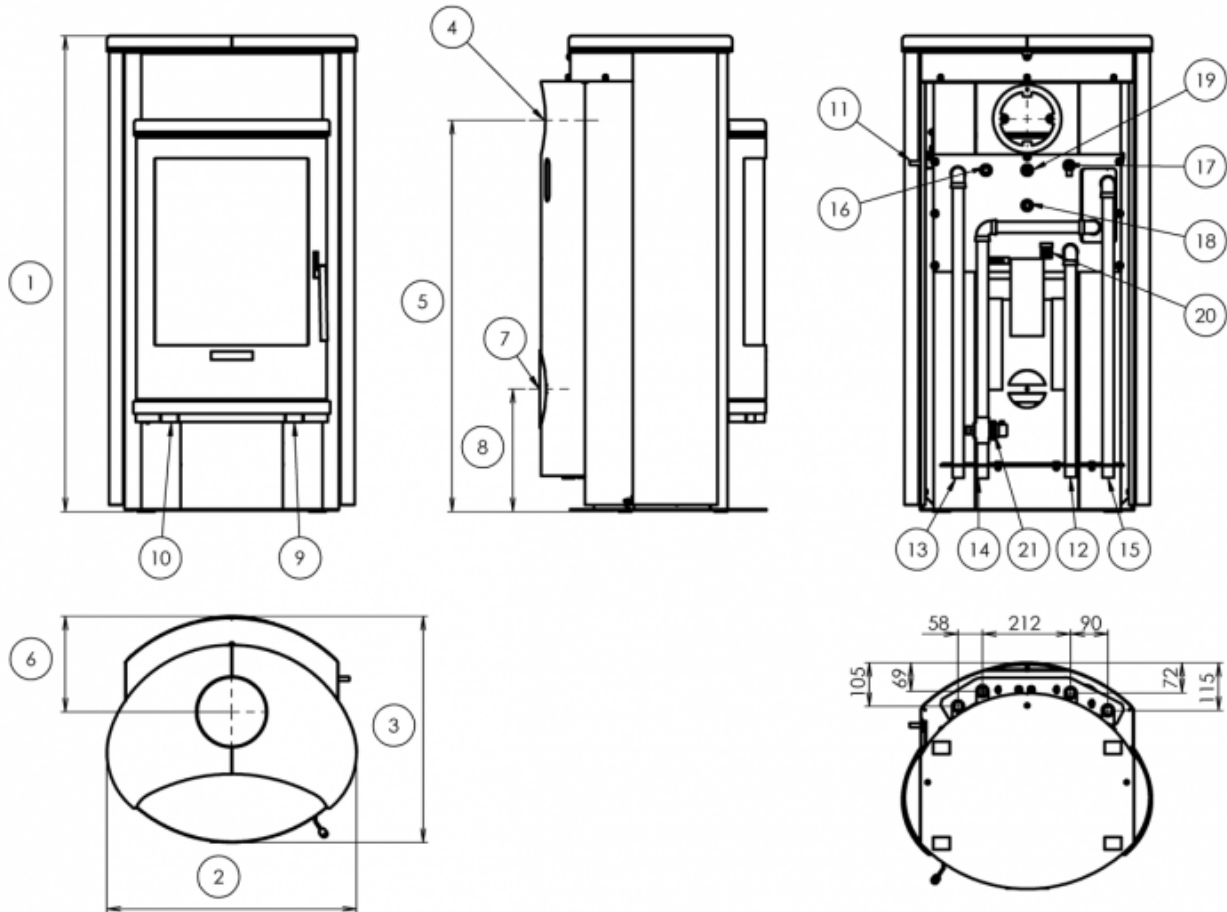
## Teplovodní výměník

Ochlazovací smyčka	ano
Teplosměnná plocha výměníku (m <sup>2</sup> )	0,35
Maximální pracovní tlak (bar)	3
Objem výměníku (l)	8,5
Tepelný výkon do vody (kW)	5,00

## Zkoušky

201/2012 Sb.	ano
ČSN EN 13240:2002/A2:2005/AC:2008	ano
BvG §15a	ano
I. BImSchV Stufe 2	ano

## Rozměrový náčrt



## Doplňující informace

1	výška	1145 mm
2	šířka	600 mm
3	hloubka	546 mm
4	kouřovod	Ø 150 mm
5	výška osy zadního kouřovodu od podlahy	946 mm
6	vzdálenost osy horního kouřovodu k nejzadnější části výrobku	229 mm
7	centrální přívod vzduchu	Ø 100 mm
8	výška osy centrálního přívodu vzduchu od podlahy	300 mm
9	ovládání primárního přívodu vzduchu - zasunuto otevřeno	
10	ovládání sekundárního přívodu vzduchu - zasunuto otevřeno	
11	páka zatápěcí klapky - vysunuto otevřeno	
12	vstup topné vody	3/4" vnější
13	výstup topné vody	3/4" vnější
14	vstup ochlazovací smyčky	3/4" vnější
15	výstup ochlazovací smyčky	3/4" vnější
16	nátrubek pro čidlo zazátkovaný	
17	odvzdušňovací ventil	
18	jímka s termočidlem	
19	jímka pro čidlo	
20	vypouštěcí ventil	
21	termoventil	

**Výrobce: ABX, spol. s r.o., Žitná 1091/3, 408 01 Rumburk, Česká republika**

tel.: 412 332 523, 412 333 614, fax: 412 333 521, e-mail: [info@abx.cz](mailto:info@abx.cz), web: [www.abx.cz](http://www.abx.cz)

Servis: ABX s r.o., Plynární 1518/12, 408 01 Rumburk, tel.: 412 372 147, fax: 412 375 113, e-mail: [reklamace@abx.cz](mailto:reklamace@abx.cz)

Stav ke dni: 02.3. 2017