



## Technický list výrobku (cs)

Krbové sestavy

### **OXFORD KLASIK TV výměník 7kW**



# Technické parametry

## Výkon

Jmenovitý výkon (kW)	15
Regulovatelný výkon (kW)	7,5 - 17

## Rozměry

Výška (1) x Šířka (2) x Hloubka (3) (mm)	1990 - 2080 x 1240 x 720 (705)
Maximální délka polen (mm)	550

## Hmotnost

Maximální váha (kg)	300
---------------------	-----

## Vzduch

Centrální přívod vzduchu (7)	ne
Sekundární přívod vzduchu / Ovládání sekundárního vzduchu (10)	ano / ano
Ovládání primárního vzduchu (9)	ano
Terciární přívod vzduchu	ne
Automatická regulace přívodu vzduchu	ne
Výška osy centrálního přívodu vzduchu (8) (mm)	

## Parametry

Palivo: dřevo, dřevěné brikety [D-DB]	
Spotřeba paliva při jmenovitém výkonu (kg/hod) [D-DB]	3,2
Vytápěný prostor (m <sup>3</sup> )	150 - 340
Energetická účinnost (%) [D-DB]	80
Minimální tah komína (Pa)	12
Teplota spalin (°C) [D-DB]	184
Hmotnostní tok spalin (g/s) [D-DB]	10,4
Koncentrace CO při 13% O <sub>2</sub> (mg/Nm <sup>3</sup> ) [D-DB]	1210
Koncentrace NOx při 13% O <sub>2</sub> (mg/Nm <sup>3</sup> ) [D-DB]	108
Koncentrace OGC při 13% O <sub>2</sub> (mg/Nm <sup>3</sup> ) [D-DB]	82
Koncentrace prachu při 13% O <sub>2</sub> (mg/Nm <sup>3</sup> ) [D-DB]	31
Nepřetržitý provoz 24 hodin	ano
Vícenásobné zavírání dvířek	ne

## Kouřovod

Připojení kouřovodu (4)	zadní
Průměr kouřovodu (mm)	150
Výška osy zadního kouřovodu (5) (mm)	1473 (1533)

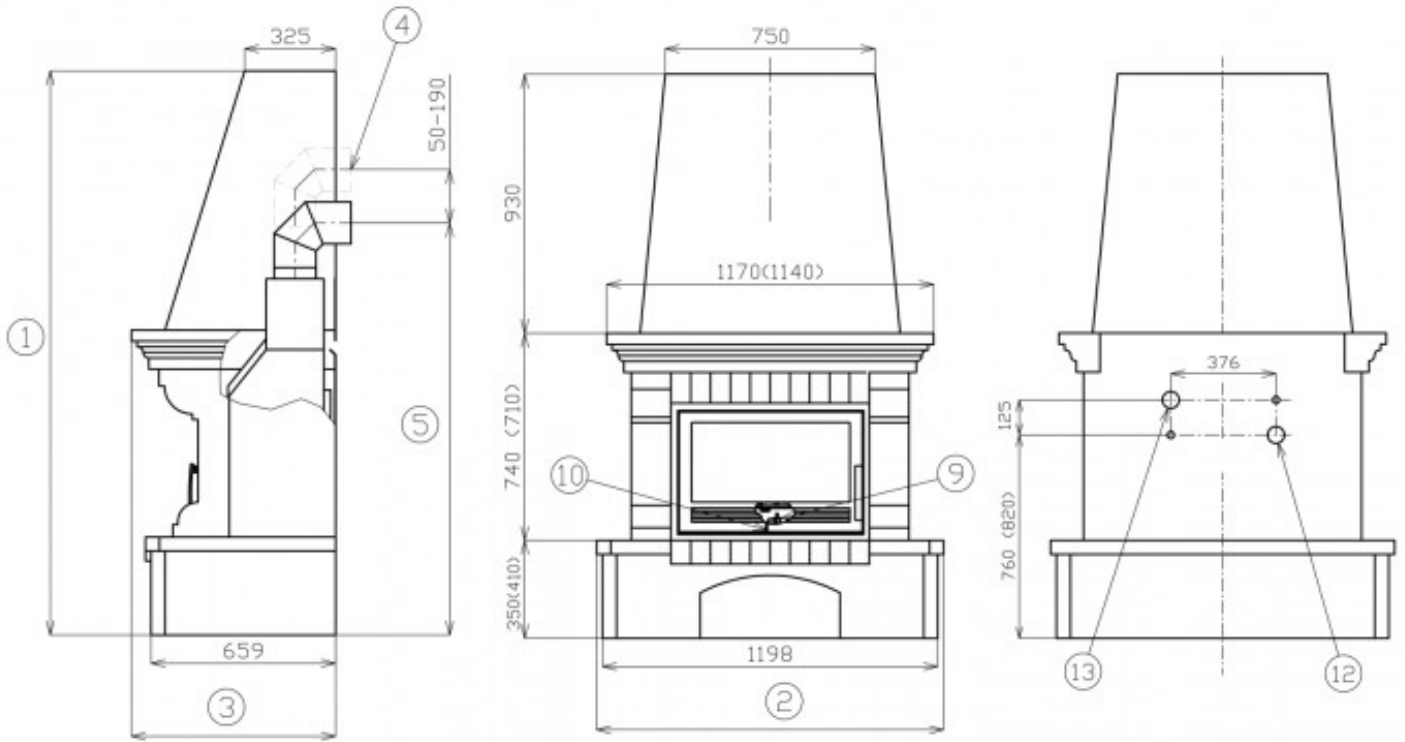
## Teplovodní výměník

Ochlazovací smyčka	ne
Teplosměnná plocha výměníku (m <sup>2</sup> )	0,5
Maximální statický přetlak (kPa)	250
Objem výměníku (l)	5
Výkon do prostoru (kW)	8
Výkon do vody (kW)	7

## Zkoušky

ČSN EN 13 240/A2:2005	ano
DIN+	ano
BvG §15a	ano
BimSchV st.2	ano

## Rozměrový náčrt

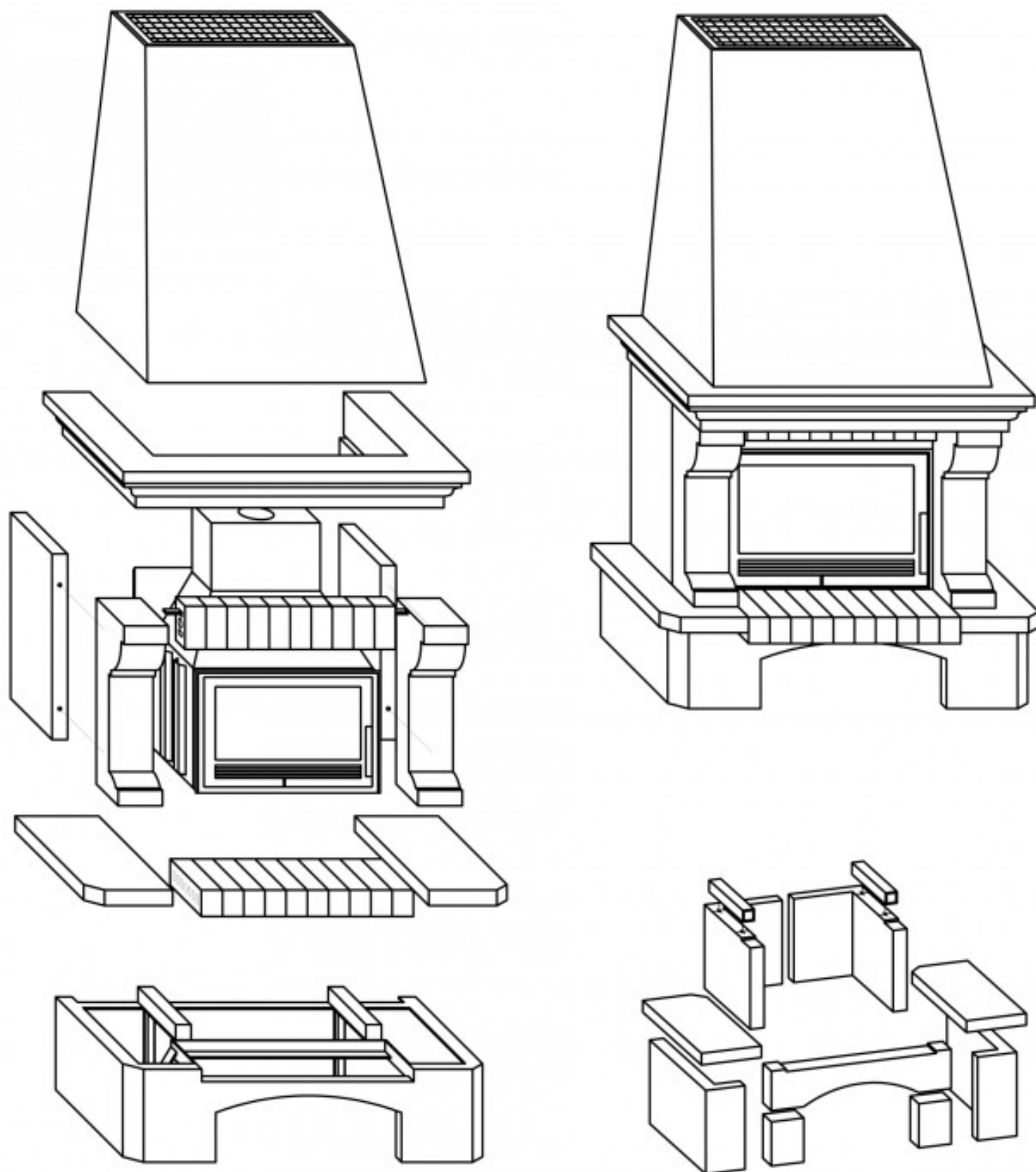


## Doplňující informace

1	výška	1990 - 2080 mm
2	šířka	1240 mm
3	hloubka	720 (705) mm
4	kouřovod	zadní
5	výška osy zadního kouřovodu	1473 (1533) mm
9	ovládání primárního přívodu vzduchu - vpravo otevřeno	
10	ovládání sekundárního přívodu vzduchu - vpravo otevřeno	
12	vstup topné vody	1" vnitřní
13	výstup topné vody	1" vnitřní

**Upozornění:** Uvedené parametry platí pro sokl plechový a římsu pískovec, parametry v závorkách jsou pro variantu se soklem pískovec nebo římsou dřevěnou.

## Montážní schéma



**Upozornění:** Při instalaci je třeba dodržet minimální odstupovou vzdálenost 400mm mezi horním výdechem ohřátého vzduchu a stropem.

**Výrobce: ABX s r.o., Žitná 1091/3, 408 01 Rumburk, Česká republika**

tel.: 412 332 523, 412 333 614, fax: 412 333 521, e-mail: [info@abx.cz](mailto:info@abx.cz), web: [www.abx.cz](http://www.abx.cz)

Servis: ABX s r.o., Dvořákova ul. 988, 407 47 Varnsdorf, tel.: 412 372 147, fax: 412 371 242, e-mail: [reklamace@abx.cz](mailto:reklamace@abx.cz)