

## Údržba peletových kamen Duchessa Idro

Správná údržba garantuje správnou funkci zařízení. Nedodržení správné údržby zařízení se může ohrozit bezpečné fungování zařízení.

### Čištění hořáku

Hořák se musí čistit alespoň jednou denně.

- ❖ Vysuňte hořák z kontejneru a vyčistěte díry pomocí dodaného háčku.
- ❖ Odstraňte popel z hořáku pomocí vysavače.
- ❖ Vysajte také popel, který se nachází v okolí pánve na uhlíky.
- ❖ Vraťte hořák zpět tak, aby byl co nejbližší zapalovací tyčince.

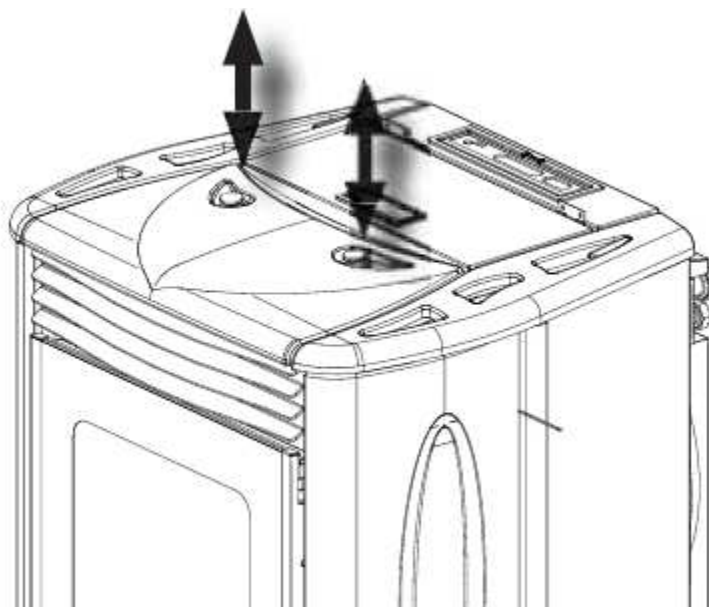


**V případě opotřebení nebo zničení nelze vyjímatelné části nahradit v rámci záruky, jelikož se jedná o komponenty podléhající opotřebení.**



### Mechanické čištění výměníku pomocí tyčky a škrabek

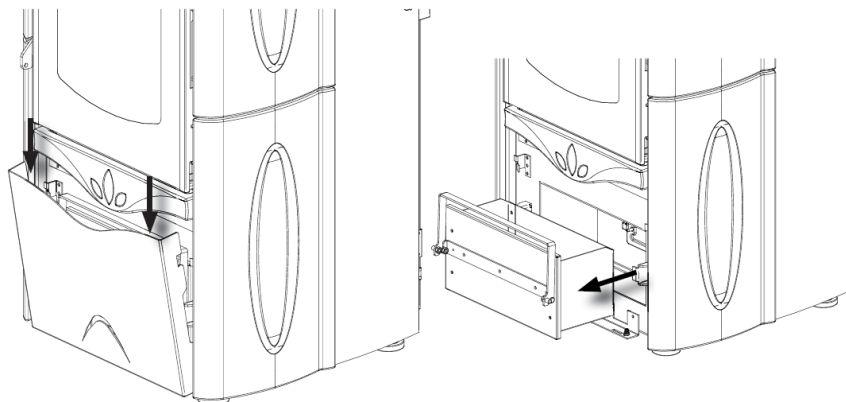
Čištění tepelných výměníků zajišťuje konstantní tepelný výkon během celé doby provozu kamen. Tento druh údržby musíte provést alespoň jednou denně. Pro provedení jednoduše použijte škrabky (stěrky), které jsou umístěny v horní části kamen. Několika pohyby tam a zpět pročistíte tepelný výměník.



### Čištění míst pro sběr popela

Popel padá do prostoru okolo hořáku a měl by být vyprazdňován podle potřeby.

Odejměte přední kryt popelníku pod prosklenými dvířky. Poté vysuňte popelní a vyprázdněte jej do nádoby k tomu určené (nehořlavé).



### Manuální čištění tepelného výměníku – jednou ročně v rámci údržby autorizovaným servisem

Komora tepelného výměníku se musí čistit alespoň jednou za rok, protože jinak dochází k ucpávání průduchů a k nedostatečnému odvodu zplodin spalování prostorem průduchů uvnitř výměníku.

### Čištění výměníku



Vyšroubujte na tyčkách koncovky a odstraňte horní kachli.



Pomocí klíče odšroubujte šrouby po obvodu krycí záklopky.



Odstraňte záklopku a dostanete se k lamelám.



Vyjměte lamely a jednotlivé průduch vyčistěte kulatým kartáčem a vysajte zbytky popela.

## **Dvířka, zásuvka na popel a těsnění pánve na uhlíky**

Těsnění zajišťuje hermetické uzavření kamen a jejich správný provoz.

Těsnění by se mělo pravidelně kontrolovat a vyměňovat v případě, že je opotřebované nebo poškozené.

Tyto operace musí provádět autorizovaný technik.



**Poznámka: Pro zajištění správného provozu kamen musejí být kamna alespoň jednou ročně podrobena generální údržbě, kterou provede autorizovaný technik.**

**Tato údržba spočívá ve vyčištění odtahového ventilátoru, kouřových cest, výměníku pomocí dodaných mechanických pomůcek, výměně těsnění a tmelů, nahrazení poškozených dílů novými (jeli to nutné a vyčištění ventilátorů na foukání teplého vzduchu.**

**Zároveň seřízení kamen a jejich přípravu na další topnou sezónu.**

V případě, že je poškozen přívodní elektrický kabel, musí ho ihned vyměnit servisní středisko nebo kvalifikovaný technik. Hrozí riziko úrazu elektrickým proudem.

## **Připojení na komín**

Jednou za rok (pokud to bude objednána generální údržba, toto provede autorizovaný technik) nebo kdykoli je potřeba vysajte a vyčistěte roury, které vedou do komína.

Pokud jsou některé části instalovány horizontálně, odstraňte z nich popel tak, aby nemohl bránit průchodu kouře.

**POKUD TYTO ČÁSTI NEVYČISTÍTE, VYSTAVUJETE SE RIZIKU POŠKOZENÍ**