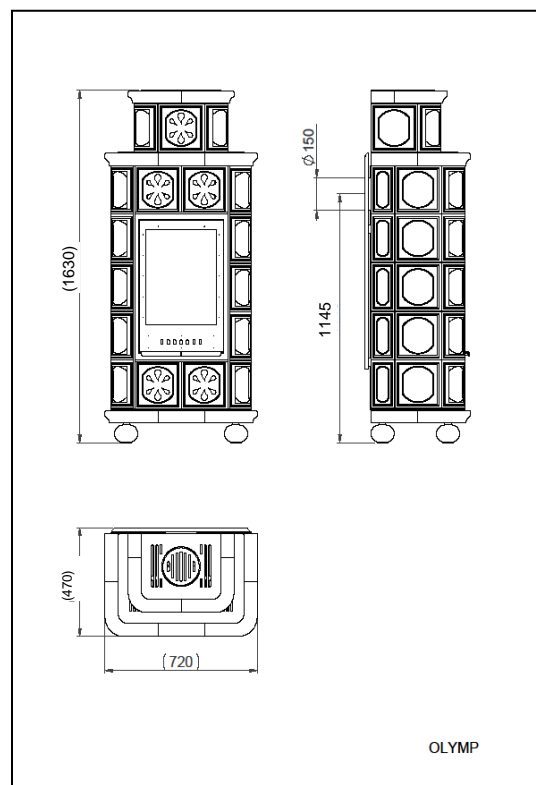
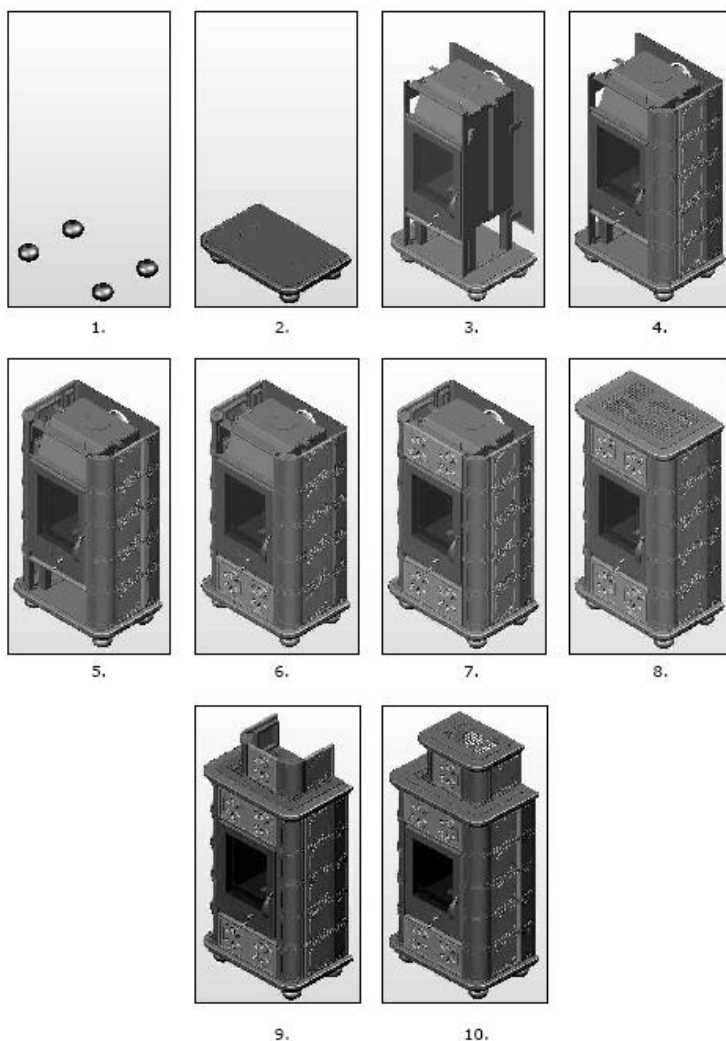


Katalogový list:	OLYMP	
Technický popis:	1	2
Vložka:	E1	E1vo s teplovodním výměníkem
Výška: *	1630 mm	1630 mm
Šířka: *	720 mm	
Hloubka: *	470 mm	
Hmotnost:	260 kg	256 kg
Výška osy odtahového středu:	1145 mm	horní vývod, (zadní na zakázku)
Průměr kouřovodu:	150 mm	
Výkon nom./max.:	7/11 kW	8/11 kW
Výkon tepl. výměníku nom./max.:	-	4/8 kW
Materiál:	Žáruvzdorný plech, kachle	
Palivo:	Dřevo, dřevěné brikety	
Spotřeba paliva:	cca 2,1 kg/hod	
Max. délka polen:	330 mm	
Min. kouřový tah:	10 Pa	
Regulace spal. vzduchu:	I vzduch ovladačem na dvířkách II vzduch ovladačem pod dvířky	

*Rozměry orientační

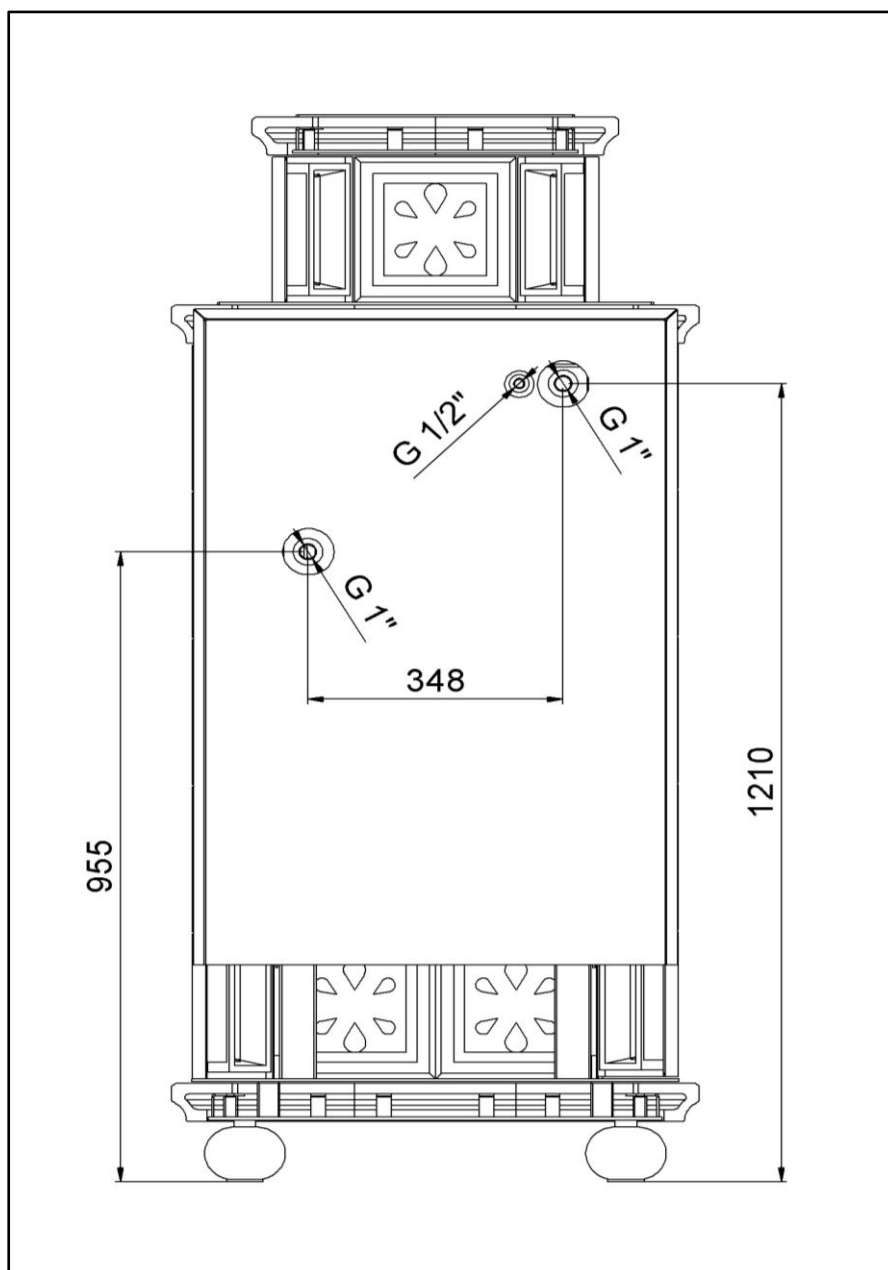


OLYMP

E1vo



odtah: horní



OLYMP

E1vo



odtah: zadní

