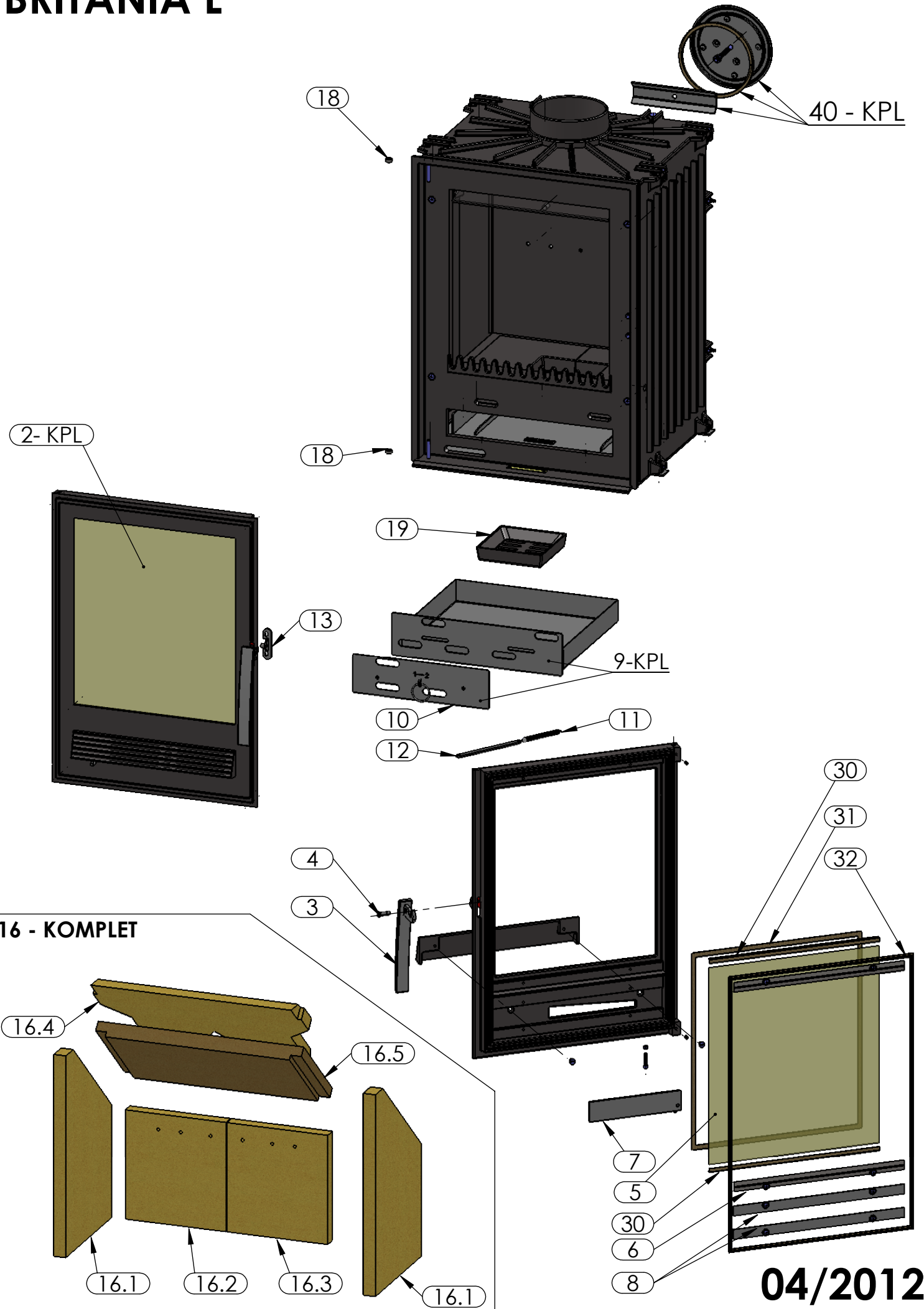


BRITANIA L



BRITANIA L

