



## Technický list výrobku (cs)

Krbová kamna Typ: 095

### **TROLL III**



# Technické parametry

095TRA

## Výkon

Regulovatelný tepelný výkon (kW)	3 - 8
----------------------------------	-------

## Rozměry

Výška (1) x Šířka (2) x Hloubka (3) (mm)	1198 x 500 x 500
Maximální délka polen (mm)	350

## Hmotnost podle obložení

kámen (kg)	135
------------	-----

## Vzduch

Centrální přívod vzduchu (7) / průměr (mm) / hrdlo součástí kamen	ano / Ø 100 / ne
Ovládání sekundárního vzduchu	ano
Ovládání primárního vzduchu	ano
Terciární přívod vzduchu	ne
Automatická regulace přívodu vzduchu	ne
Výška osy centrálního přívodu vzduchu od podlahy (8) (mm)	300

## Parametry

Palivo: dřevo / dřevěné brikety / hnědouhelné brikety [D / DB / HB]	
Spotřeba přípustného paliva při jmenovitém výkonu (kg/hod) [D / DB / HB]	1,9 / 1,7 / 1,2
Vytápěný prostor (m <sup>3</sup> )	60 - 160
Energetická účinnost (%) [D / DB / HB]	80,1 / 80,1 / 80,1
Minimální tah komína (Pa)	12
Teplota spalin (°C) [D / DB / HB]	221 / 226 / 233
Hmotnostní tok spalin (g/s) [D / DB / HB]	6,7 / 6,5 / 6,4
Koncentrace CO při 13% O <sub>2</sub> (mg/Nm <sup>3</sup> ) [D / DB / HB]	1145 / 1076 / 743
Koncentrace NOx při 13% O <sub>2</sub> (mg/Nm <sup>3</sup> ) [D / DB / HB]	86 / 69 / 167
Koncentrace OGC při 13% O <sub>2</sub> (mg/Nm <sup>3</sup> ) [D / DB / HB]	65 / 61 / 35
Koncentrace prachu při 13% O <sub>2</sub> (mg/Nm <sup>3</sup> ) [D / DB / HB]	24 / 29 / 39
Nepřetržitý provoz 24 hodin	ano
Vícenásobné zavírání dvířek	ano

## Kouřovod

Připojení kouřovodu (4)	horní / zadní
Průměr kouřovodu (mm)	Ø 150
Výška osy zadního kouřovodu od podlahy (5) (mm)	1000
Vzdálenost osy horního kouřovodu k nejzadnější části výrobku (6) (mm)	130

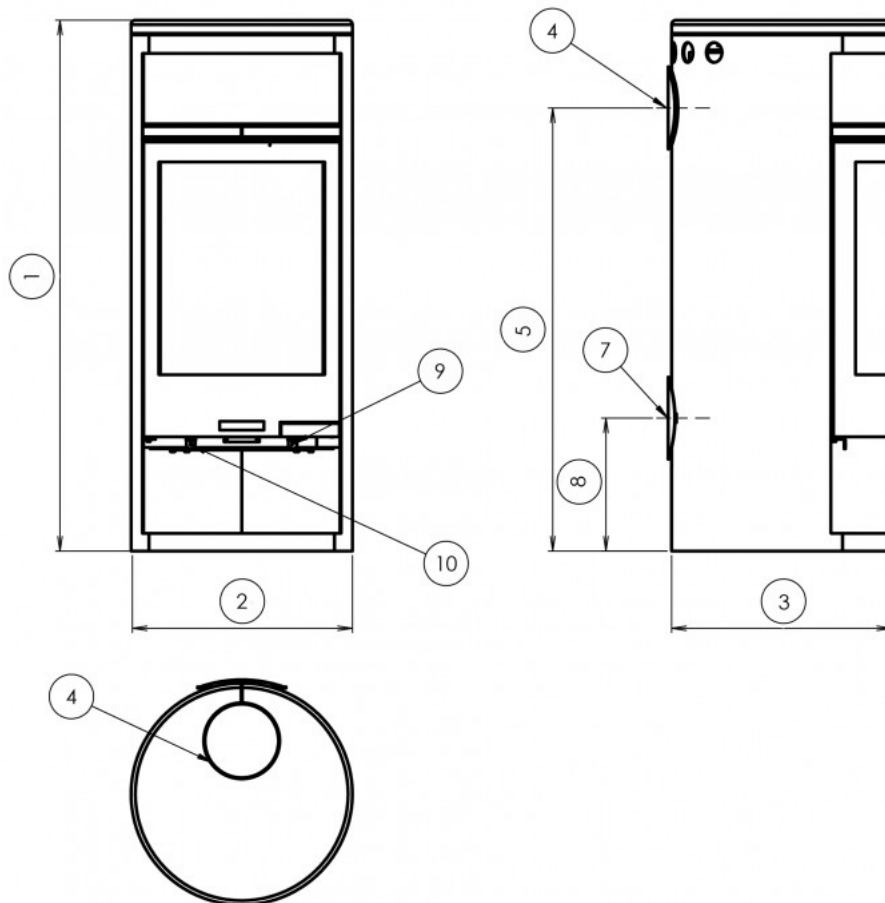
## Zkoušky

ČSN EN 13240:2002/A2:2005/AC:2008	ano
BvG §15a	ano
I. BImSchV Stufe 2	ano

## Odstupové vzdálenosti od hořlavých materiálů

Z boku / Zezadu / Zepředu (mm)	200 / 200 / 800
--------------------------------	-----------------

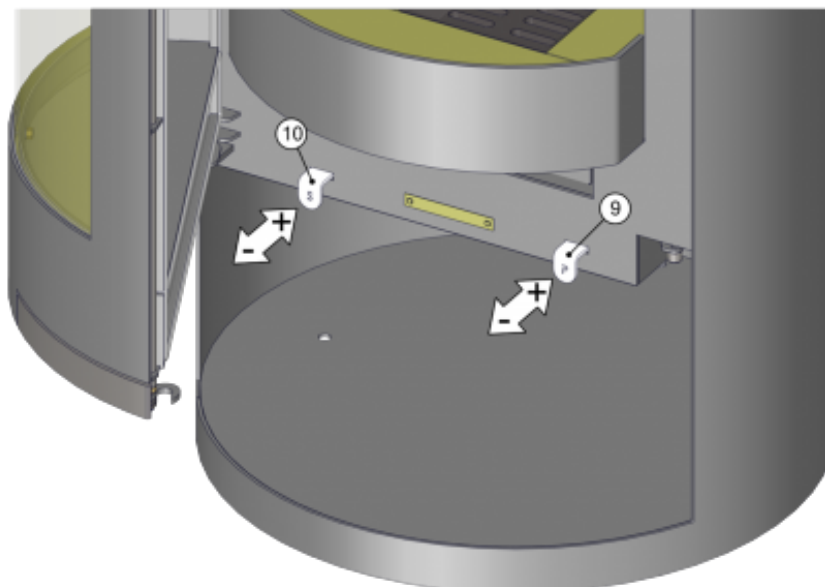
## Rozměrový náčrt



## Doplňující informace

1	výška	1198 mm
2	šířka	500 mm
3	hloubka	500 mm
4	kouřovod	Ø 150 mm
5	výška osy zadního kouřovodu od podlahy	1000 mm
6	vzdálenost osy horního kouřovodu k nejzadnější části výrobku	130 mm
7	centrální přívod vzduchu	Ø 100 mm
8	výška osy centrálního přívodu vzduchu od podlahy	300 mm
9	ovládání primárního přívodu vzduchu - zasunuto otevřeno	
10	ovládání sekundárního přívodu vzduchu - zasunuto otevřeno	

# Ovládání produktu



## **Topení dřevem a dřevěnými briketami**

Výkon regulujte jen pomocí sekundárního regulátoru vzduchu (pozice 10). Primární přísávání vzduchu (pozice 9) výrobce doporučuje po rozhoření kamen uzavřít zcela či téměř.

## **Topení hnědouhelnými briketami**

**Pozn.: Topení hnědouhelnými briketami vyžaduje zvětšení přívodu primárního vzduchu. Míru zvětšení je třeba ověřit dle konkrétních tahových poměrů kamen a komína.**

Výkon regulujte jen pomocí primárního regulátoru vzduchu (pozice 9). Sekundární přísávání vzduchu (pozice 10) výrobce doporučuje po rozhoření kamen uzavřít zcela či téměř.

**Výrobce: ABX, spol. s r.o., Žitná 1091/3, 408 01 Rumburk, Česká republika**

tel.: 412 332 523, 412 333 614, fax: 412 333 521, e-mail: [info@abx.cz](mailto:info@abx.cz), web: [www.abx.cz](http://www.abx.cz)

Servis: ABX s r.o., Plynární 1518/12, 408 01 Rumburk, tel.: 412 372 147, fax: 412 375 113, e-mail: [reklamace@abx.cz](mailto:reklamace@abx.cz)

Stav ke dni: 10.1. 2018