

HAAS  
+  
SOHN

## Nordby

**Technická dokumentace**  
Krbová kamna

**CZ**

0422017501400g

# Úvod

**Srdečně děkujeme za zakoupení našeho výrobku!**

Popis topidla Vás podrobně seznámí s konstrukcí, technickou specifikací a obsluhou topidla. Doporučujeme seznámit se pozorně s těmito údaji. Vyvarujete se tak případných chyb při vlastní montáži a obsluze.

**Podrobné** podmínky instalace a obsluhy naleznete ve Všeobecném návodu k obsluze (součást dodávky).

## Poznámky v textu



Nejdůležitější jsou poznámky nadepsané **VAROVÁNÍ**. Poznámky nadepsané **VAROVÁNÍ** Vás upozorňují na **vážné nebezpečí poškození topidla či poranění**.



Poznámka nadepsaná **Upozornění** Vás upozorňuje na možná poškození Vašeho topidla.



Poznámka nadepsaná **Důležité** Vás upozorňuje na informace důležité k provozu Vašeho topidla.



Poznámka jako taková Vás upozorňuje zcela obecně na informace důležité k provozu Vašeho topidla.

# Obsah

<b>1. Technická data</b> .....	1
1.1. Vhodná paliva, množství pro přiložení.....	1
<b>2. Technický popis</b> .....	2
2.1. Varianta základní (bez boxu na dřevo).....	2
2.2. Varianta rozšířená (s boxem na dřevo).....	3
2.3. Rozměrové schéma topeniště .....	4
<b>3. Rozměrové schéma</b> .....	5
<b>4. Easy control</b> .....	6
<b>5. Záměna kouřového hrdla</b> .....	7



# 1. Technická data

	Dřevěná polena	
Dosažený tepelný výkon (100%)	6,3 kW	
Jmenovitý tepelný výkon	6 kW	
Energetická účinnost	80 %	
Průměrná koncentrace CO při 13% O <sub>2</sub>	1000 mg/Nm <sup>3</sup>	700 mg/MJ
Průměrná koncentrace prachu při 13% O <sub>2</sub>	20 mg/Nm <sup>3</sup>	13 mg/MJ
Průměrná koncentrace NOx při 13% O <sub>2</sub>	101 mg/Nm <sup>3</sup>	67 mg/MJ
Hmotnostní průtok suchých spalín	6,2 g/s	
Prům. teplota spalín za hrdl. kouřovodu	294 °C	
Minimální tah komína v hrdle kouřovodu	11 Pa	

## 1.1. Vhodná paliva, množství pro přiložení

Palivo:	Max. dávka paliva pro přiložení
Dřevěná polena:	2 polena (max. 1,8 kg)
Délka polena:	Max. 33 cm
Ekobrikety (DIN51731):	1 ekobriketa (max. 1,7 kg)
Uhelné brikety:	1 uhelná briketa (max. 1,6 kg)

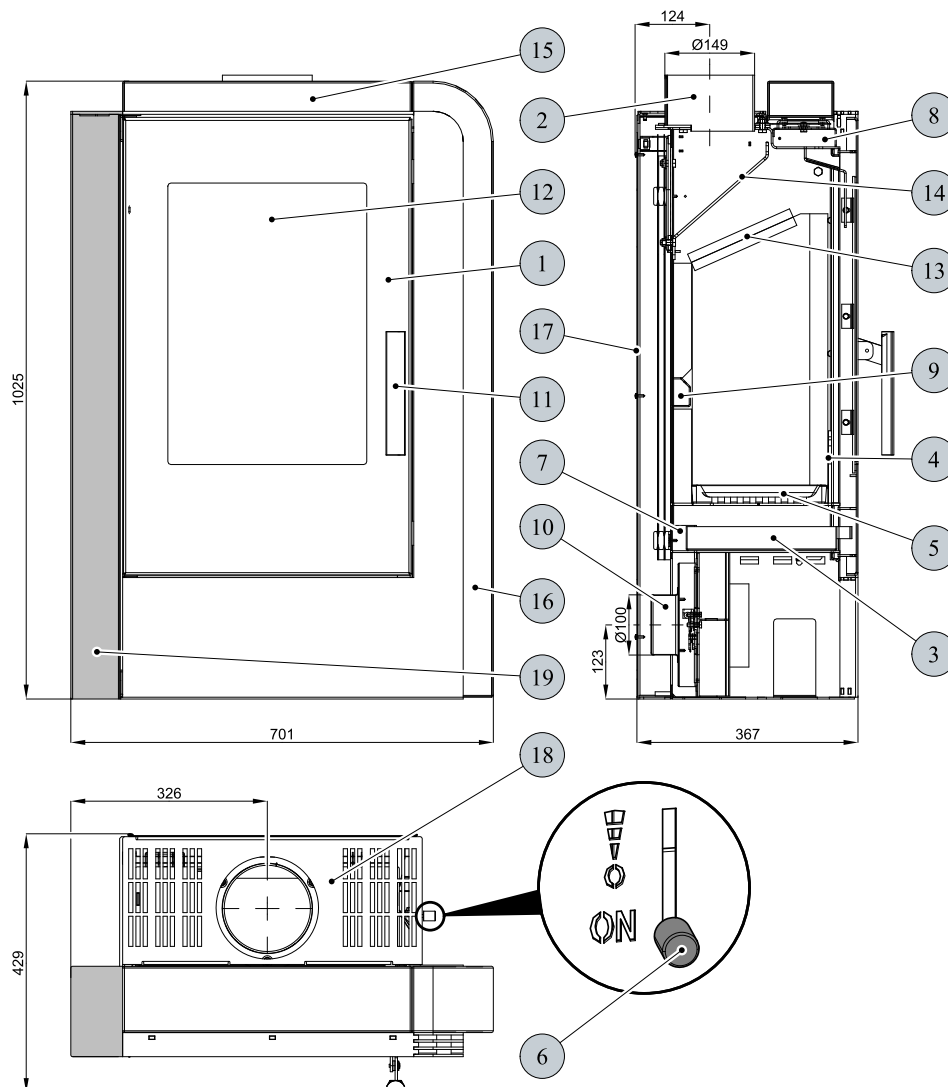


### Poznámka

Při topení používejte pouze dřevěná polena, která byla skladována dva roky a mají zbytkovou vlhkost max. 17 %.

## 2. Technický popis

### 2.1. Varianta základní (bez boxu na dřevo)



Pozice	Název	Číslo zboží
1	Dvířka topeniště/černá	0422017005300
2	Hrdlo kouřovodu/černá	0422017005049
3	Popelník	0433017005600
4	Zábrana/černá	0422017005007
5	Rošt/černá	0020100100007
6	Easycontrol — madlo regulátoru	0420915005625
7	Přívod primárního vzduchu	—
8	Přívod sekundárního vzduchu	—
9	Výstup terciálního vzduchu	—
10	Externí přívod vzduchu (Ø100)	0088500050008
11	Pákový uzávěr dvířek topeniště	0429415005318
12	Žáruvzdorné sklo (360x492)	0422017005305
13	Clona volná — dolní (30x185x390)	0422017005701
14	Clona volná — horní (4x262x390)	0422017005702

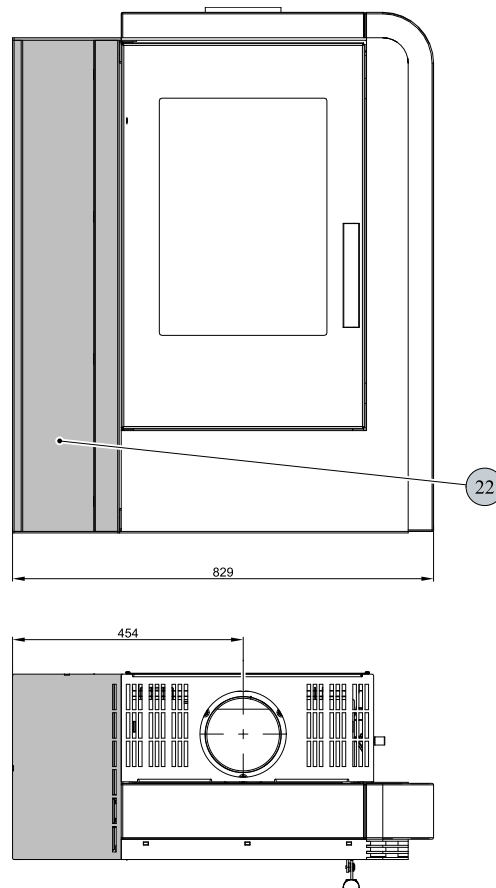
15	Obklad horní/Speckstein antik	0422017016160
15	Obklad horní/Speckstein antik tryskaný	0422017017160
15	Obklad horní/Woodstone	0422017006160
15	Obklad horní/serpentino (greystone)	0422017026160
16	Obklad boční/Speckstein antik	0422017016161
16	Obklad boční/Speckstein antik tryskaný	0422017017161
16	Obklad boční/Woodstone	0422017006161
16	Obklad boční/serpentino (greystone)	0422017026161
17	Kryt zadní	0422017005031
18	Víko/černá	0422017005810
19	Boční nástavba	0422017005170
—	Těsnící šňůra dveří 14 mm (2180 mm)	0040014140005
—	Těsnící šňůra skla 10x4 mm (1700 mm)	0040210040005
—	Těsnící šňůra držáků skla 8x2 mm (240 mm)	0040208020006

## 2.2. Varianta rozšířená (s boxem na dřevo)



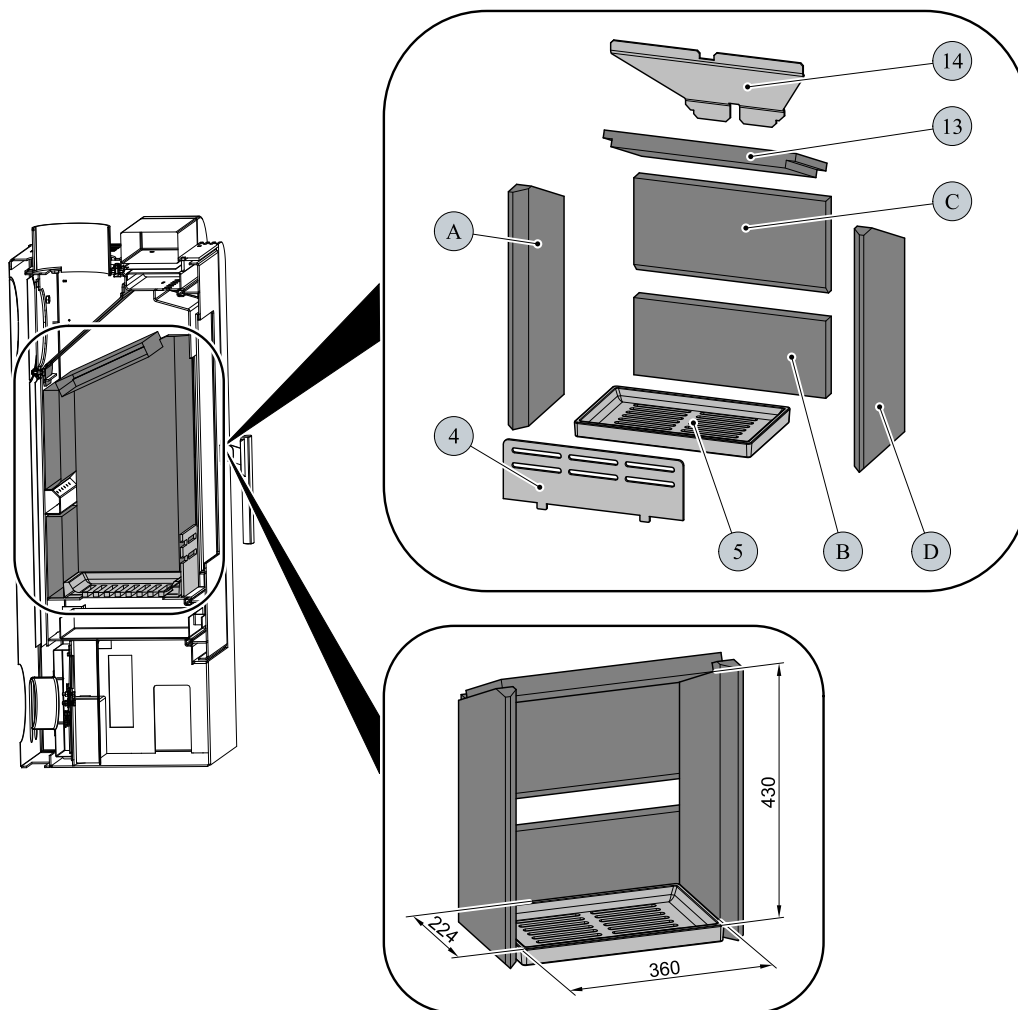
### Poznámka

Box na dřevo je dodáván jako zvláštní příslušenství



Pozice	Název	Číslo zboží
22	Box na dřevo	0422017600000

## 2.3. Rozměrové schéma topeniště



CZ

Pozice	Název	Číslo zboží
4	Zábrana/černá	0422017005007
5	Rošt/černá	0020100100007
13	Clona volná — dolní (30x185x390)	0422017005701
14	Clona volná — horní (4x262x390)	0422017005702
A	Cihla 30x225x480	0422017005501
B	Cihla 30x156x410	0422017005502
C	Cihla 30x190x410	0422017005503
D	Cihla 30x225x480	0422017005504

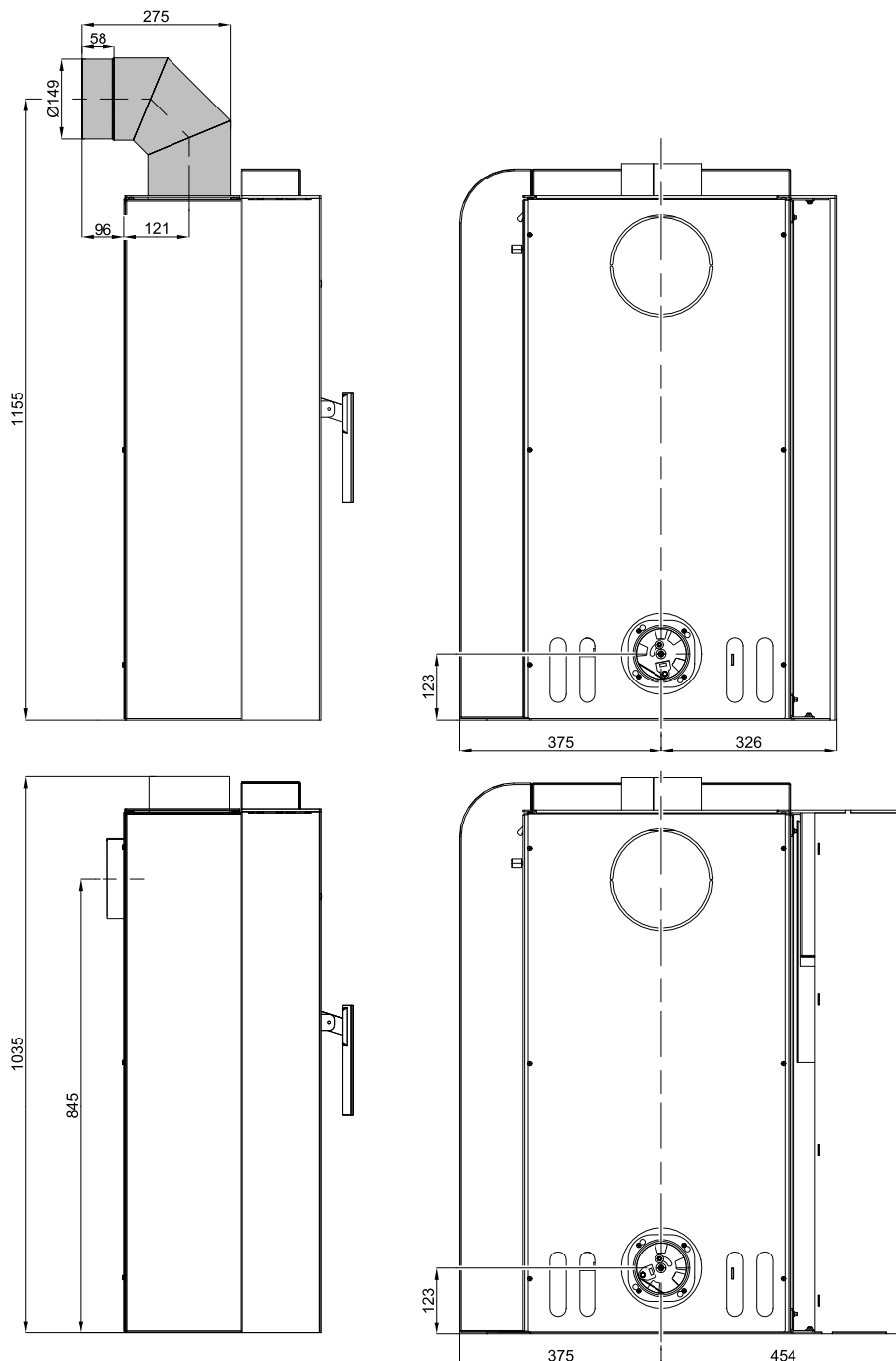


# 3. Rozměrové schéma



## Poznámka

Koleno odvodu spalin je dodáváno jako zvláštní příslušenství.



Rozměrové schéma

CZ

Minimální vzdálenosti od hořlavých materiálů:	<b>zadní:</b> s tepelnou izolací kouřových trubek podle ČSN EN 1856-2 T400 N1D Vm L01200 G250M	5 cm
	<b>zadní:</b> bez tepelné izolace kouřových trubek	15 cm

# 4. Easy control

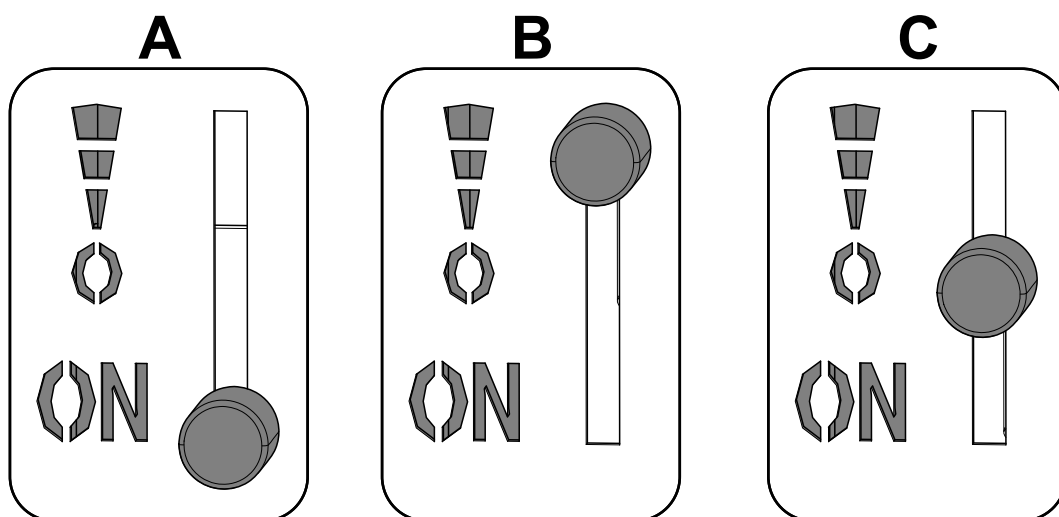
Ovládání všech tří přívodů vzduchu-primárního, sekundárního, terciálního-pouze pomocí jednoho regulátoru.

1. Regulátor je v pozici určené pro zátop (obr. A). Jsou otevřeny všechny tři přívody vzduchu (primární, sekundární, terciální).
2. Regulátor je v pozici určené pro hoření kamen po zátopu (obr. B). Jsou otevřeny pouze dva přívody vzduchu (sekundární, terciální).
3. Regulátor je v pozici určené pro uzavření přívodů vzduchu (obr. C). Žádný přívod není otevřen (primární, sekundární, terciální). Tato pozice se používá pouze v případě, kdy jsou kamna mimo provoz, po ukončení procesu topení.

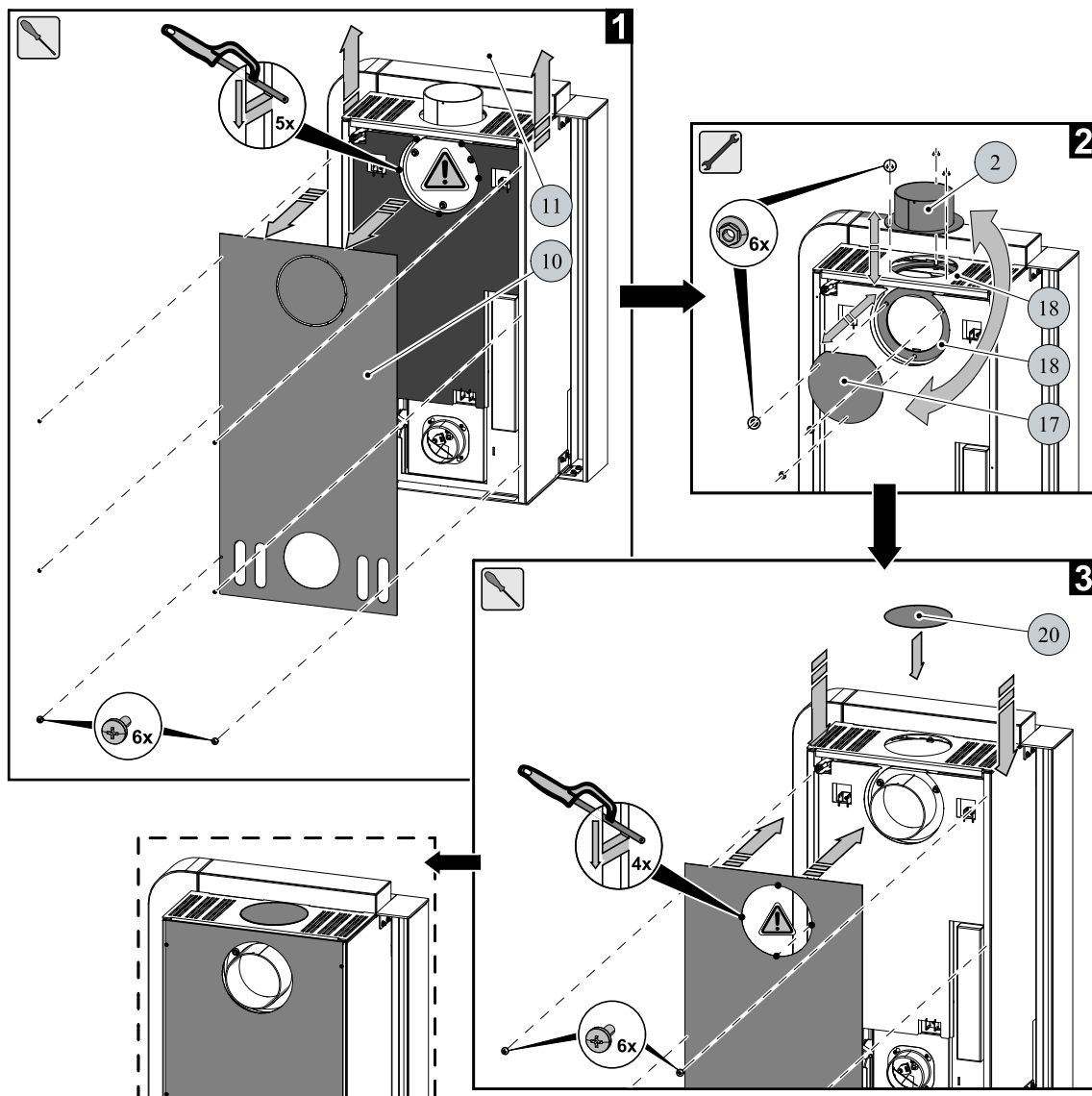


## VAROVÁNÍ

Během procesu topení, nesmí dojít k uzavření přívodů vzduchu (obr. C)! V krajním případě může dojít i k explozi v kamnech a následnému roztříštění skla, rozmetání uhlíků po místnosti a ke vzniku požáru.



# 5. Záměna kouřového hrdla



Záměna kouřového hrdla

**CZ**

Pozice	Název	Číslo zboží
2	Hrdlo kouřovodu/černá	0422017005049
17	Kryt zadní	0422017005031
18	Víko/černá	0422017005810
20	Záslepka kouřovodu/černá	0429415005048
21	Těsnící šňůra kouřovodu	0429415005060
23	Záslepné víčko/černá	0422017005802