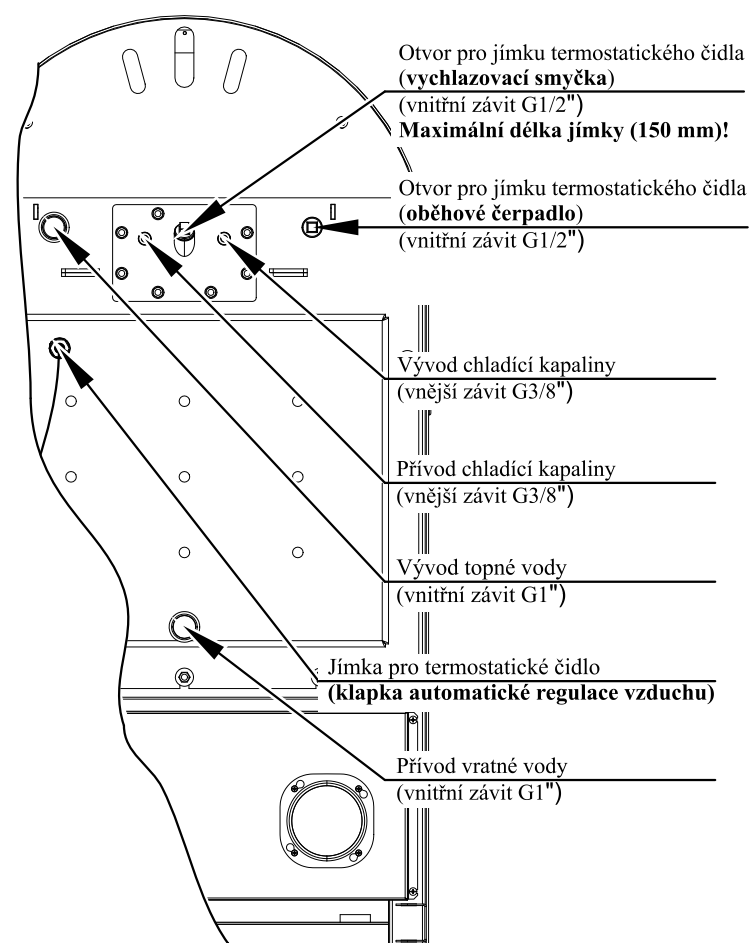
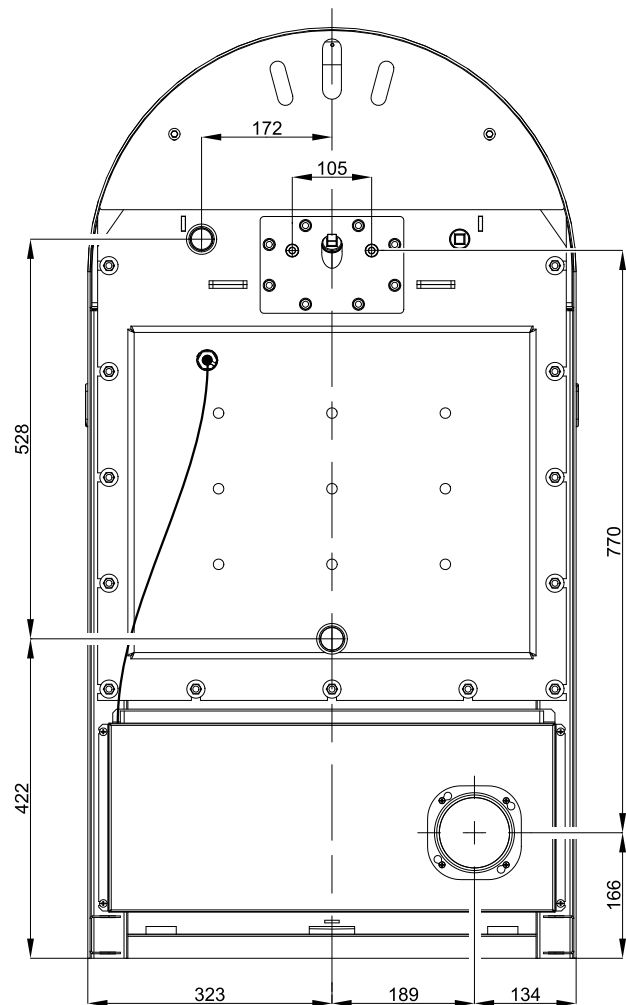
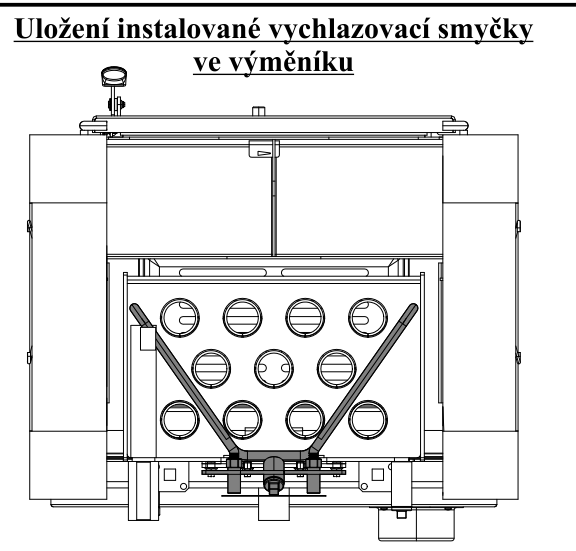
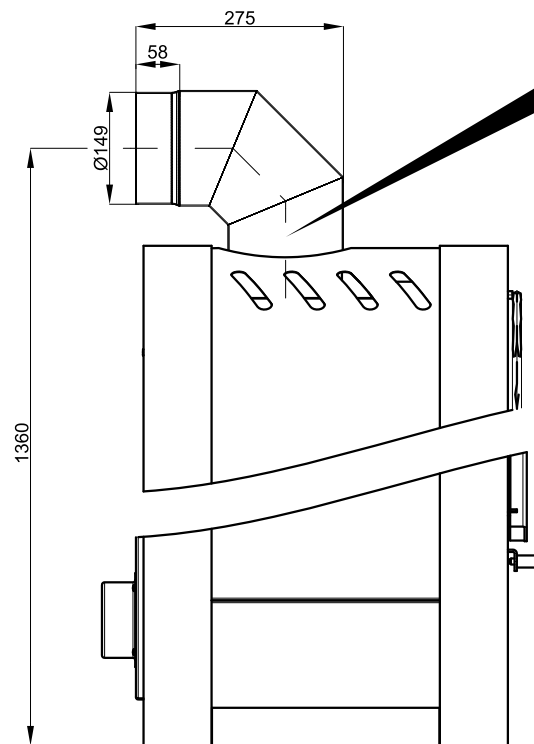




ROZMĚROVÉ SCHEMA KRBOVÝCH KAMEN S INSTALACÍ KOLENA ODTAHU SPALIN Dodávaného jako zvláštní příslušenství



Otvor pro jímku termostatického čidla (vychlazovací smyčka) (vnitřní závit G1/2")

Maximální délka jímky (150 mm)!

Otvor pro jímku termostatického čidla (oběhové čerpadlo) (vnitřní závit G1/2")

Vývod chladicí kapaliny (vnější závit G3/8")

Přívod chladicí kapaliny (vnější závit G3/8")

Vývod topné vody (vnitřní závit G1")

Jímka pro termostatické čidlo (klapka automatické regulace vzduchu)

Přívod vratné vody (vnitřní závit G1")



## Technický list pro krbová kamna Grand Max plus II/8 s výměníkem



### Vhodné palivo:

Pro používání vhodného paliva nahlédněte do kapitoly 2.2 Palivo ve Všeobecném návodu k obsluze.

### Správný provoz:

Pro správné a bezpečné zacházení s krbovými kamny nahlédněte do kapitol: 2. Popis spalovacího procesu a 5. Návod k obsluze ve Všeobecném návodu k obsluze.

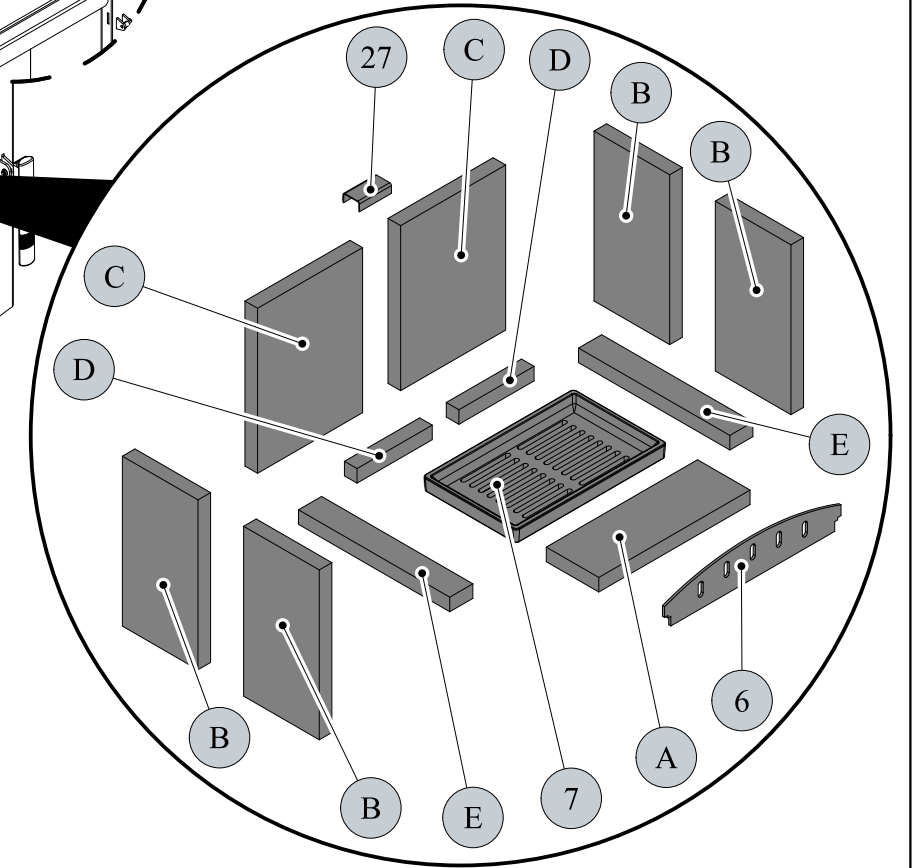
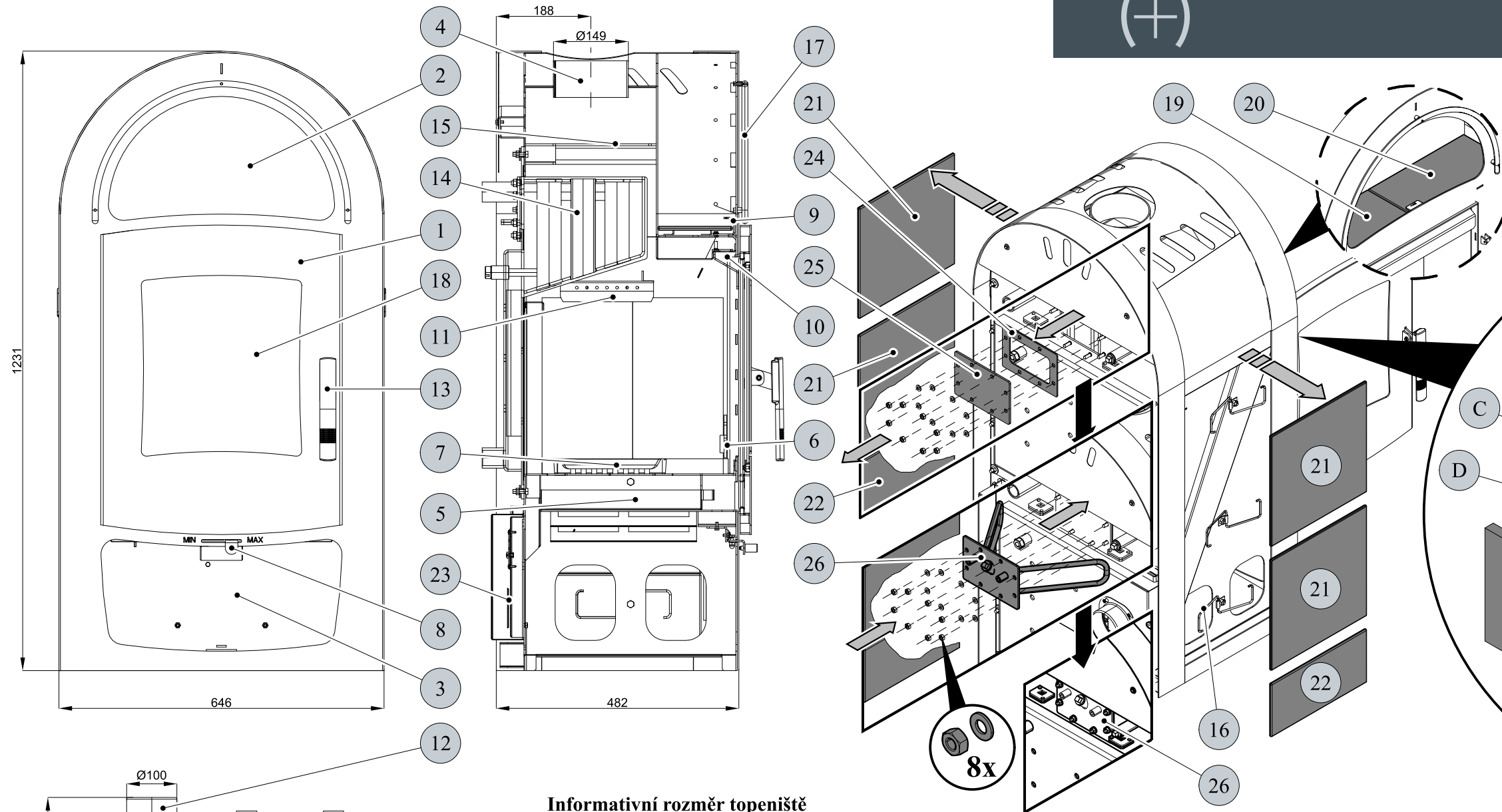
### POKYNY PRO OVLÁDÁNÍ REŽIMU SPALOVÁNÍ:

Palivo	Výkon topidla		Výkon topidla		Výkon topidla		Výkon topidla	
	100%	33%	100%	33%	100%	33%	100%	33%
	Množství paliva		Primární vzduch		Sekundární vzduch		Terciální vzduch	
Dřevěná polena	4,6 kg/h	1,5 kg/h	otevřen 40%	otevřen 20%	otevřen 40%	otevřen 20%	neregulovatelný	
Ekobrikety	3,5 kg/h	1,2 kg/h	otevřen 5%	otevřen 5%	otevřen 100%	otevřen 50%	neregulovatelný	
Uhelné brikety	2 kg/h	0,7 kg/h	otevřen 100%	otevřen 50%	otevřen 100%	otevřen 50%	neregulovatelný	

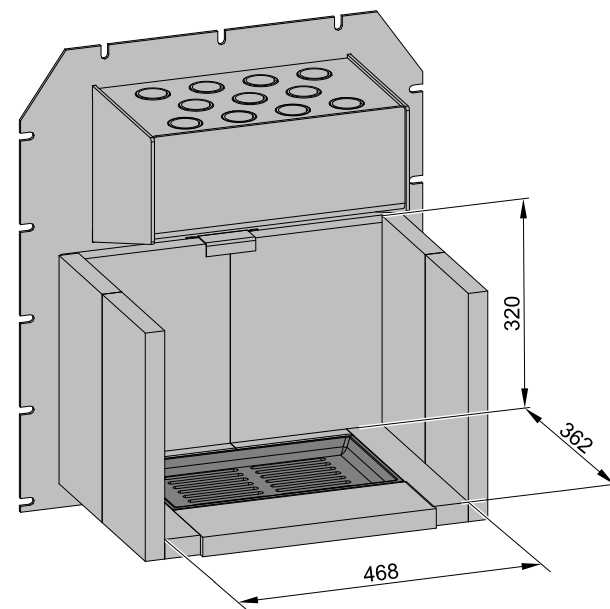
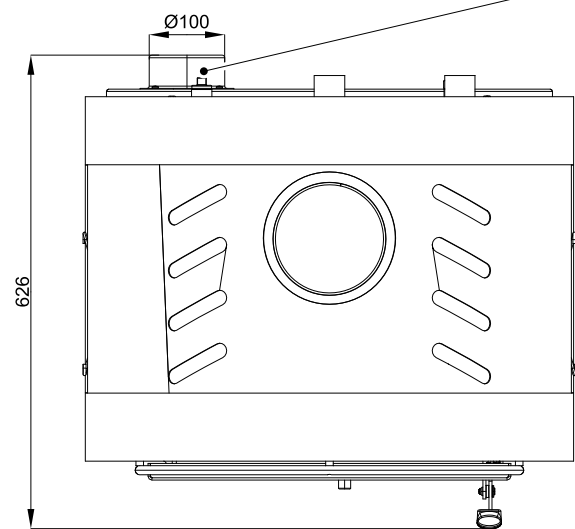
### TECHNICKÁ DATA:

	Dřevěná polena	Ekobrikety	Uhelné brikety		
Dosažený tepelný výkon (100%)	15,6 kW	13,1 kW	10 kW	Výška	1231 mm
Snížený tepelný výkon (33%)	5,1 kW	4,3 kW	3,3 kW	Šířka	646 mm
Výkon předávaný pouze tělesem kamen	8,3 kW	4,8 kW	1,7 kW	Hloubka	626 mm
Použitelný výkon pro ohřev vody	7,3 kW	8,3 kW	8,3 kW	Hmotnost	205 kg
Maximální dávka paliva pro přiložení	4,6 kg/hod	3,5 kg/hod	2 kg/hod	Průměr kouřovodu	150 mm
Prům. teplota spalin za hrdl. kouřovodu	262 °C	288 °C	241 °C	Maximální provozní přetlak výměníku	0,3 MPa
Hmotnostní průtok suchých spalin	13,1 g/s	9,7 g/s	14,2 g/s	Vodní obsah výměníku	18,6 l
Energetická účinnost	79 %	83,7 %	74 %	Doporučený tepelný spád (t výstupní – t vstupní)	75 - 60 °C
Průměrná koncentrace CO <sub>2</sub>	9,8 %	10,8 %	5,6 %	Minimální tah komína v hrdle kouřovodu	12 Pa
Koncentrace CO ve spalinách při 13% O <sub>2</sub>	4876 mg/Nm <sup>3</sup>	2585 mg/Nm <sup>3</sup>	2038 mg/Nm <sup>3</sup>	Vytápěcí schopnost (střední tepelné ztráty) při 15,6 kW	cca 281 m <sup>3</sup>
Prach při 13% O <sub>2</sub>	129 mg/Nm <sup>3</sup>	90 mg/Nm <sup>3</sup>	129 mg/Nm <sup>3</sup>	Regulovatelný výkon	3,3 – 15,6 kW
Množství spalovacího vzduchu při jmenovitém výkonu	37 m <sup>3</sup> /h	24 m <sup>3</sup> /h	35 m <sup>3</sup> /h		
Zkoušeno dle ČSN EN 13240:2002/A2:2005					





**Informativní rozměr topeniště**



TECHNICKÝ POPIS :					
Poz.	Název	Číslo zboží	Poz.	Název	Číslo zboží
1	Dvířka topeniště/černá	0431317015300	20	Obklad pisky - pravý/běžový	0431317116112
2	Pícka	-	21	Obklad/běžový	0061001000405
3	Zásobník pro palivo	-	22	Obklad spodní/běžový	0431317116113
4	Hrdlo kouřovodu	-	23	Automatická regulace vzduchu (klapka)	0431317006601
5	Popelník/černá	0433117005600	24	Těsnění	0431317006060
6	Zábrana/černá	0431317015008	25	Víko smyčky/černá	0431317006061
7	Litínový rošt/černá	0020100100006	26	Vychlazovací smyčka (není součástí dodávky)	0431317006064
8	Regulátor primárního vzduchu/zlatý	0082010010005	27	Držák šamotu/černá	0416315117501
9	Regulátor sekundárního vzduchu/černá	0433117005009	A	Cihla 30x125x360	0431317015501
10	Přívod sekundárního vzduchu	-	B	Cihla 30x180x350	0431317015502
11	Přívod terciálního vzduchu	-	C	Cihla 30x250x340	0431317015503
12	Externí přívod vzduchu (Ø100)	-	D	Cihla 30x30x179	0431317015504
13	Pákový uzávěr dvířek topeniště/zlatá	0431317015318	E	Cihla 30x55x360	0431317015505
14	Teplovodní výměník/černá	0431317026000			
15	Clona - pevná	-			
16	Pružinový držák obkladu	0088400010005			
17	Ozdobný oblouk/zlatý	0084010040005		Těsnící šňůra dveří 14 mm (2220 mm)	0040014140005
18	Žárovzdorné sklo	0473017105301		Těsnící šňůra držáků skla 8x2 (96 mm)	0040208020006
19	Obklad pisky - levý/běžový	0431317116111		Těsnící šňůra skla a výměníku 10x4 mm (1380/2650 mm)	0040210040005